



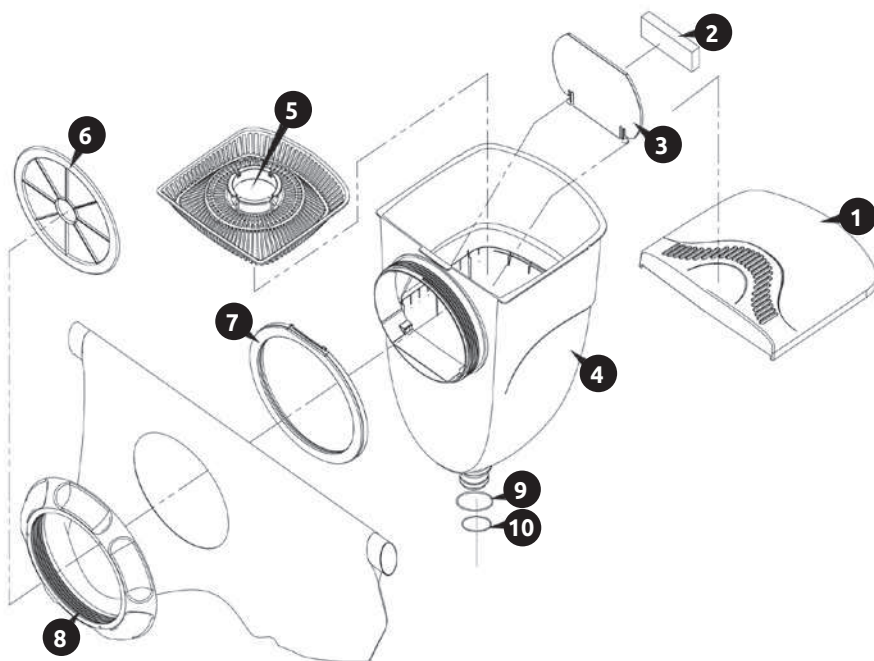
Skimmer SFX pro nadzemní bazény

Návod k montáži



Upozornění

Podle níže uvedených obrázků a seznamu dílů se přesvědčte, že uvnitř skimmeru nechybí žádné díly. Pokud nějaký díl chybí, kontaktujte zákaznický servis.



SEZNAM DÍLŮ

- | | | | |
|---|---|----|-------------------------------|
| 1 | HORNÍ KRYT | 5 | KOŠ SKIMMERU |
| 2 | OCHRANNÁ PĚNA KLAPKY (předinstalovaná) | 6 | ZÁTKA VODY (pouze pro servis) |
| 3 | KLAPKA SKIMMERU (předinstalovaná) | 7 | GUMOVÉ TĚSNĚNÍ |
| 4 | TĚLO SKIMMERU | 8 | O - KROUŽEK SKIMMERU |
| | | 9 | O - KROUŽEK HADICE (Φ 1,5") |
| | | 10 | O - KROUŽEK HADICE (Φ 1,25") |

NÁVOD K MONTÁŽI

- Před montáží skimmeru SFX na bazén a filtraci si pečlivě přečtěte všechny pokyny.
- Zkontrolujte všechny díly potřebné k montáži.
- Při následné instalaci postupujte podle níže uvedených obrázků a postupů.

POZNÁMKA

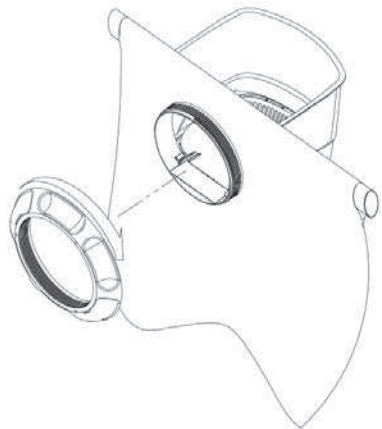
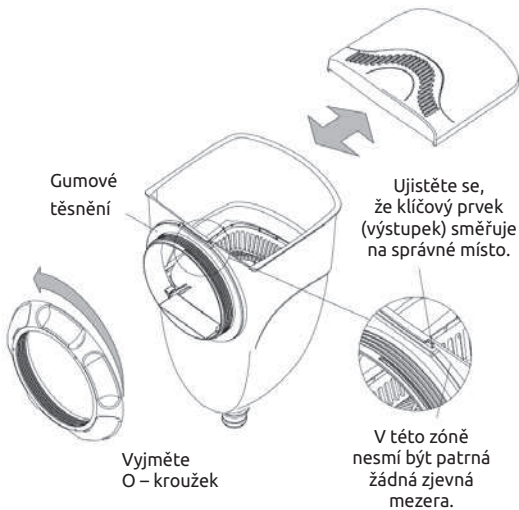
- Skimmer nainstalujte na bazén, ještě před napuštěním vodou.
- Ujistěte se, že je bazénová fólie rovná bez zvlněných míst, jinak může dojít k poškození a případnému úniku vody.
- Vizually zkontrolujte tělo skimmeru. Měl by být téměř kolmo k zemi.
- Rukou co nejpevněji utáhněte těsnící kroužek skimmeru.
- Hladina vody v bazénu by se měla nacházet mezi čarami Max. a Min. uvedenými na těle skimmeru.
- Netlačte na tělo skimmeru úmyslně silou, když je instalován na správné pozici bazénu, protože by mohlo dojít k poškození skimmeru nebo bazénu.



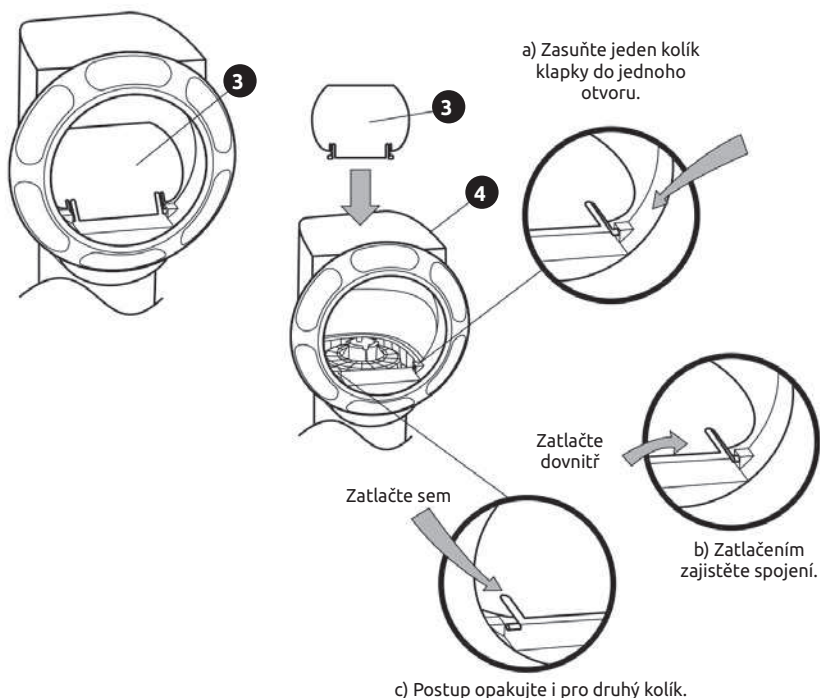
INSTALACE SKIMMERU

1. Před montáží sundejte ze skimmeru horní kryt **1**. Otočte proti směru hodinových ručiček, aby jste sejmuli O – kroužek skimmeru **8**. Ujistěte se, že gumové těsnění **7** je ve správné poloze.

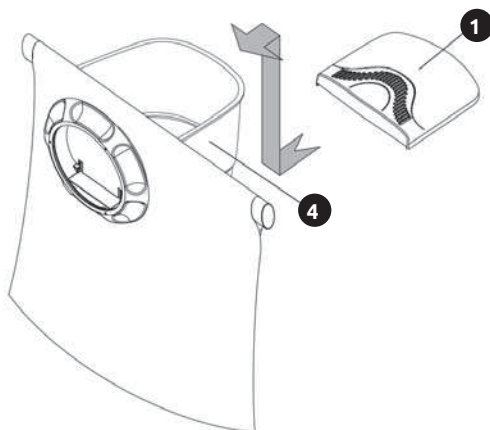
2. Po umístění závitového vstupu skimmeru dovnitř předinstalovaného otvoru bazénu, O-kroužek pevně zašroubujte zpět na jeho místo – dbejte na to, aby gumové těsnění drželo na svém místě před úplným dotažením O-kroužku.



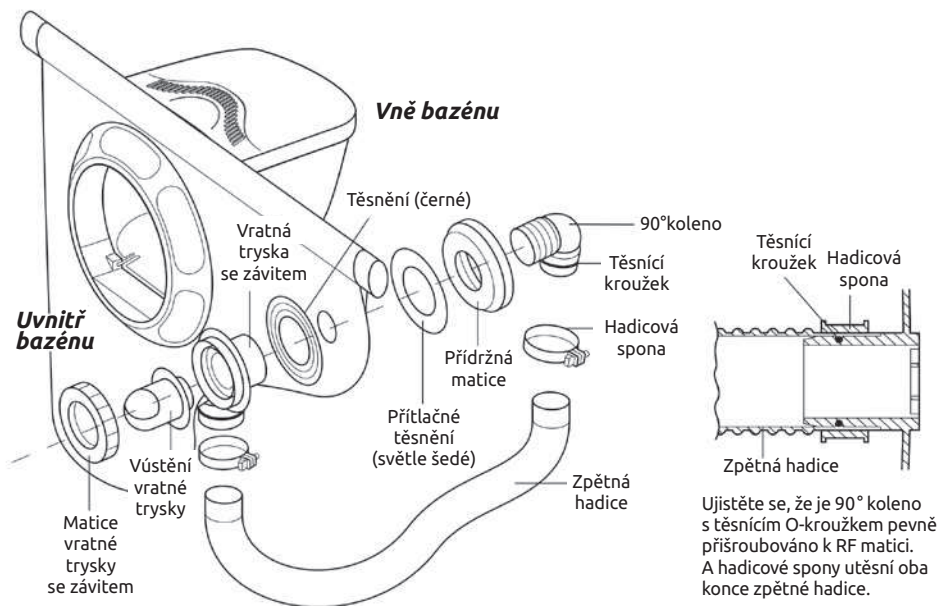
- 3.** Klapka **3** je předem nainstalována uvnitř těla skimmeru **4**. Pro upevnění nebo opětovnou instalaci zacvakněte kolíky klapky **3** do otočných drážek, jeden po druhém.



- 4.** Zasunutím horního krytu **1** uzavřete tělo skimmeru **4**.

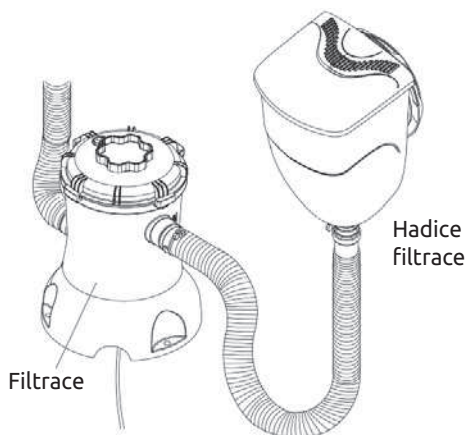


- 5.** Pokud váš skimmer obsahuje vratnou trysku, podívejte se na níže uvedený obrázek, abyste ji správně nainstalovali. Ujistěte se, že je každý díl přesně umístěn.

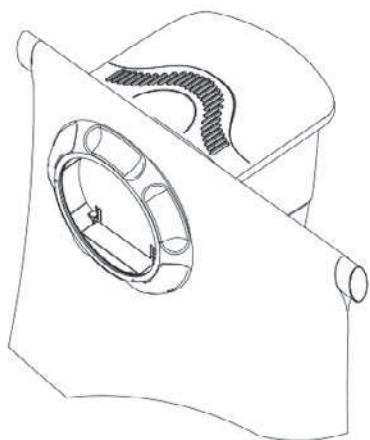


POZNÁMKA: Aby bylo dosaženo filtračního účinku, je třeba Skimmer použít s filtrací. Pokud potřebujete nainstalovat filtraci, postupujte při tomto kroku podle „Uživatelské příručky k filtraci“ a poté pokračujte následujícími kroky.

- 6.** Pokud váš Skimmer neobsahuje vratnou trysku, připojte Skimmer k přívodní hadici filtrace aktuálně používané pro váš bazén.



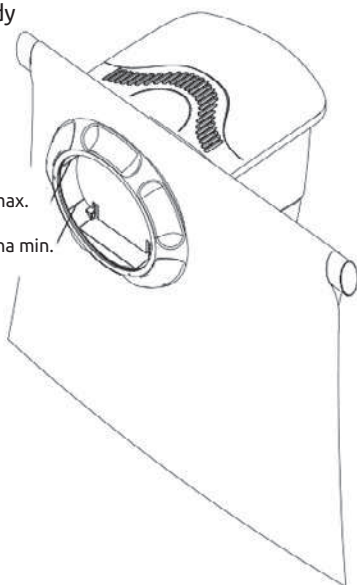
- 7.** Naplňte vodu na správný limit, zapojte výstup a užívejte si čistou vodu v bazénu.



Hladina vody

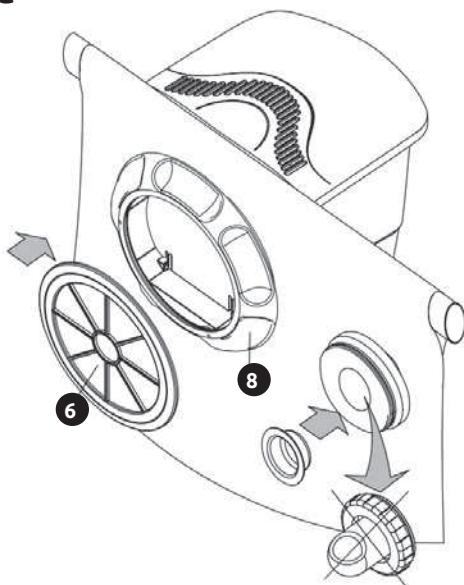
Hladina max.

Hladina min.



Před servisem filtrace

1. Vypněte filtraci a odpojte ji ze zásuvky.
2. Zablokujte průtok vody:
 - a. Odšroubujte a sejměte RF pojistný kroužek a RF rozdělovač (na vratné trysce). Poté zasuňte zátku vody, abyste zablokovali průtok vody.
 - b. Umístěte zátku **6** před těsnicí O-kroužek **8** skimmeru, přidržte ho jednou rukou.
 - c. Vypusťte vodu uvnitř nádoby skimmeru **4** tak, aby se vytvořilo sání. Pevně držte vodní zátku **6** na těsnícím O-kroužku **8** skimmeru.



PRŮVODCE ODSTRAŇOVÁNÍM PROBLÉMŮ

VAROVÁNÍ: PŘED ŘEŠENÍM PROBLÉMŮ S FILTRAČNÍM ČERPADLOM ODPOJTE NAPÁJECÍ ŠNŮRU.

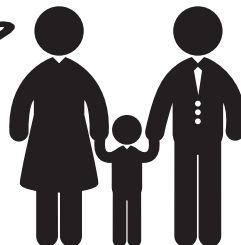
| PROBLÉM | PŘÍČINA | ŘEŠENÍ |
|-----------------------------|--|--|
| 1. ÚNIK VODY | Vratná hadice nesedí na správném místě na motoru skimmeru. | Zkontrolujte průměr hadice a nasadte ji na správný průměr manžety skimmeru. |
| 2. ÚNIK VODY | Vratná hadice dobře nesedí s manžetou skimmeru. | Nastavte hadicovou sponu, zkontrolujte O-kroužek 10 a znovu jej utáhněte. Zkontrolujte, zda se na hadici nenachází díry nebo praskliny. V případě potřeby ji vyměňte. |
| 3. ÚNIK VODY | Mezi tělem a vložkou: Nesprávná instalace. | Překontrolujte správný směr gumového těsnění 7 . Klíčový prvek (výstupek) by měl být na horní straně a zapadnout do žeber těla jako je popsáno v postupu instalace. Ujistěte se, že vložka není zachycena v drážce závitu. Zašroubujte a utěsněte O-kroužek 8 co nejtěsněji. |
| 4. NÍZKÝ PRŮTOK VODY | Příliš mnoho listů nebo znečištění koše. | Odstraňte listí nebo nečistoty na koši. |

Kontakty

www.marimex.cz

Zákaznické centrum
tel.: 261 222 111

e-mail: shop@marimex.cz





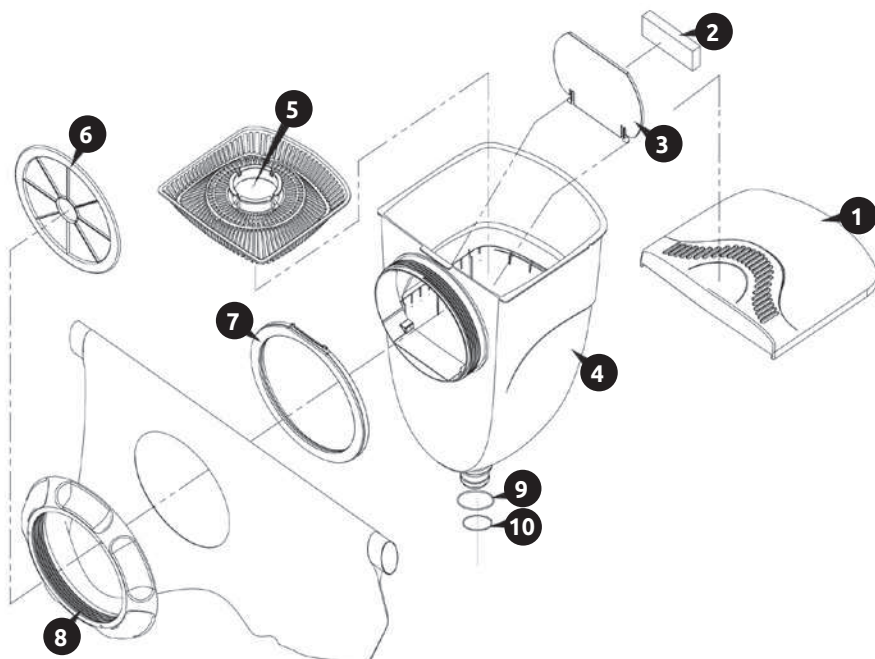
Skimmer SFX pre nadzemné bazény

Návod na montáž



Upozornění

Podľa nižšie uvedených obrázkov a zoznamu dielov sa presvedčte, že vo vnútri skimmeru nechýbajú žiadne diely. Ak nejaký diel chýba, kontaktujte zákaznícky servis.



ZOZNAM DIELOV

- | | | | |
|---|---|----|-----------------------------|
| 1 | HORNÝ KRYT | 5 | KÔŠ SKIMMERU |
| 2 | OCHRANNÁ PENA KLAPKY (predinštalovaná) | 6 | ZÁTKA VODY (len pre servis) |
| 3 | KLAPKA SKIMMERU (predinštalovaná) | 7 | GUMOVÉ TESNENIE |
| 4 | TELO SKIMMERU | 8 | O – KRÚŽOK SKIMMERU |
| | | 9 | O – KRÚŽOK HADICE (Φ 1,5") |
| | | 10 | O – KRÚŽOK HADICE (Φ 1,25") |

NÁVOD NA MONTÁŽ

- Pred montážou skimmera SFX na bazén a filtráciu si starostlivo prečítajte všetky pokyny.
- Skontrolujte všetky diely potrebné na montáž.
- Pri následnej inštalácii postupujte podľa nižšie uvedených obrázkov a postupov.

POZNÁMKA

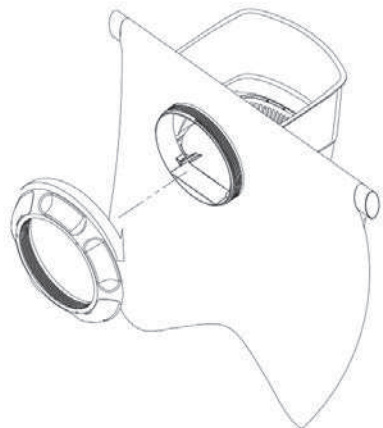
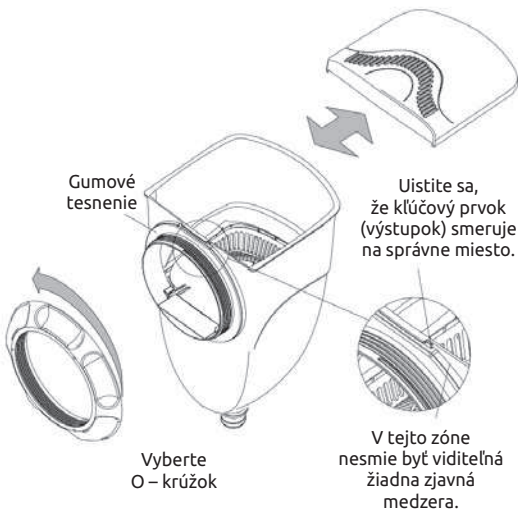
- Skimmer nainštalujte na bazén ešte pred napustením vodou.
- Uistite sa, že je bazénová fólia rovná bez zvlňnených miest, inak môže dôjsť k poškodeniu a prípadnému úniku vody.
- Vizuálne skontrolujte telo skimmera. Mal by byť takmer kolmo k zemi.
- Rukou čo najpevnejšie utiahnite tesniaci krúžok skimmera.
- Hladina vody v bazéne by sa mala nachádzať medzi čiarami Max. a Min. uvedenými na tele skimmera.
- Netlačte na telo skimmera úmyselne silou, keď je inštalovaný na správnej pozícii bazéna, pretože by mohlo dôjsť k poškodeniu skimmera alebo bazénu.



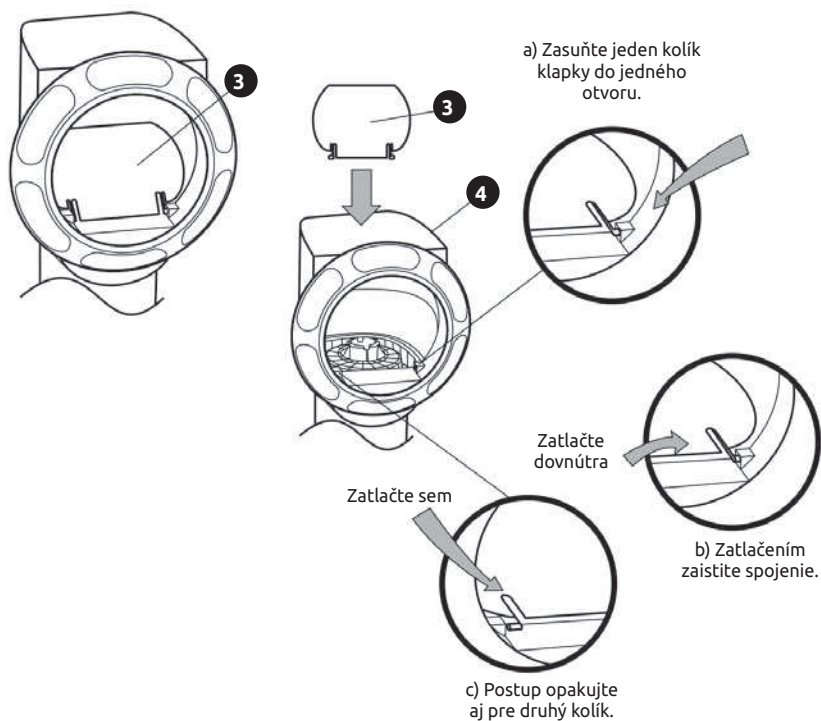
INŠTALÁCIA SKIMMERU

1. Pred montážou zložte zo skimmera horný kryt. **1** Otočte proti smeru hodinových ručičiek, aby ste snáhi O – krúžok skimmera **8**. Uistite sa, že gumové tesnenie **7** je v správnej polohe.

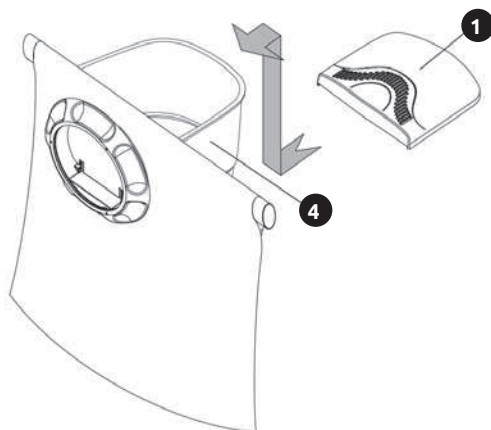
2. Po umiestnení závitového vstupu skimmera dovnútra predinštalovaného otvoru bazéna, O-krúžok pevne zaskrutkujte späť na jeho miesto – dbajte na to, aby gumové tesnenie držalo na svojom mieste pred úplným dotiahnutím O-krúžku.



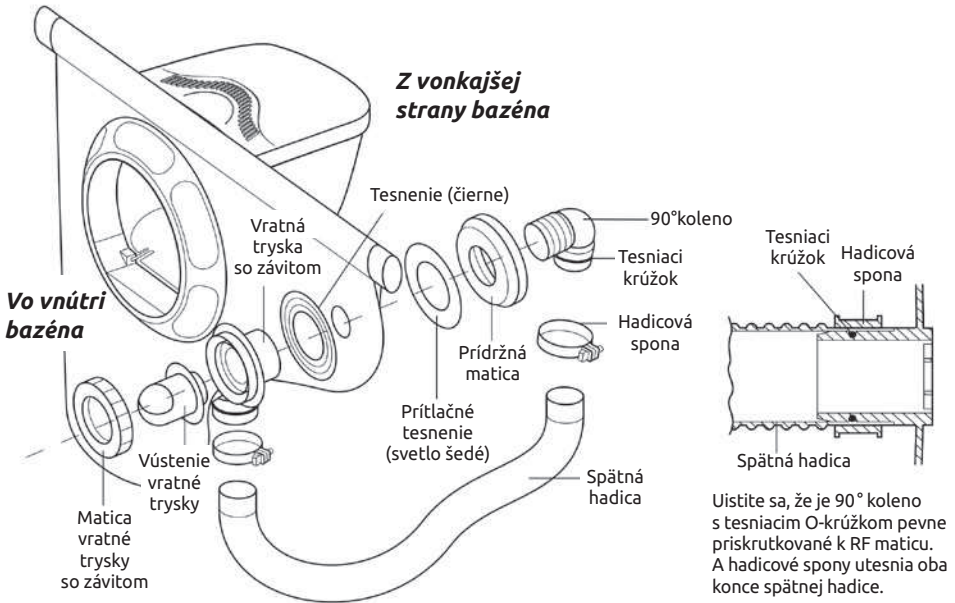
- 3.** Klapka **3** je vopred nainštalovaná vo vnútri tela skimmera **4**. Pre upevnenie alebo opätovnú inštaláciu zacvaknite kolíky klapky **3** do otočných drážok, jeden po druhom.



- 4.** Zasunutím horného krytu **1** uzavrite telo skimmera **4**.

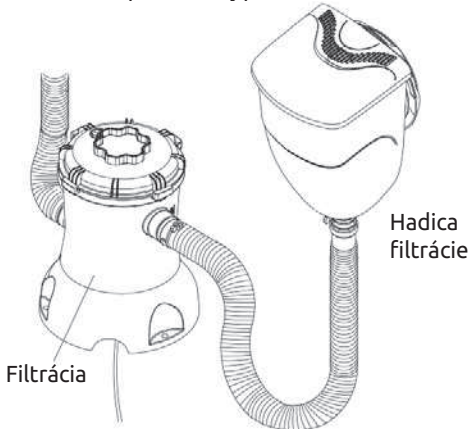


- 5.** Pokiaľ váš skimmer obsahuje vratnú trysku, pozrite sa na nižšie uvedený obrázok, aby ste ju správne nainštalovali. Uistite sa, že je každý diel presne umiestnený.

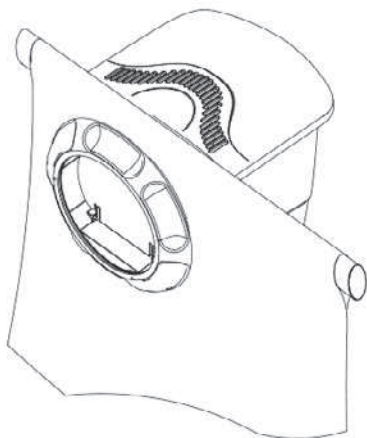


POZNÁMKA: Aby bol dosiahnutý filtračný účinok, je potrebné Skimmer použiť s filtráciou. Ak potrebujete nainštalovať filtráciu, postupujte pri tomto kroku podľa „Používateľskej príručky na filtráciu“ a potom pokračujte nasledujúcimi krokmi.

- 6.** Pokiaľ váš Skimmer neobsahuje vratnú trysku, pripojte Skimmer k prívodnej hadici filtrácie aktuálne používanej pre váš bazén.



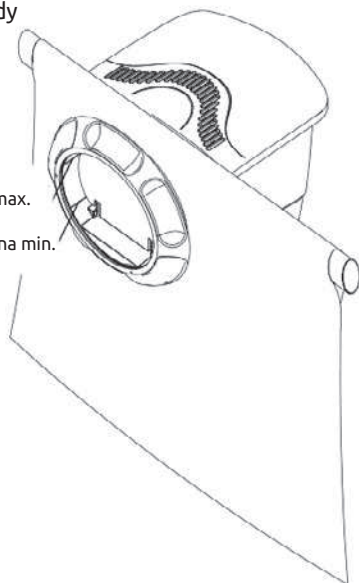
- 7.** Naplňte vodu na správny limit, zapojte výstup a užívajte si čistú vodu v bazéne.



Hladina vody

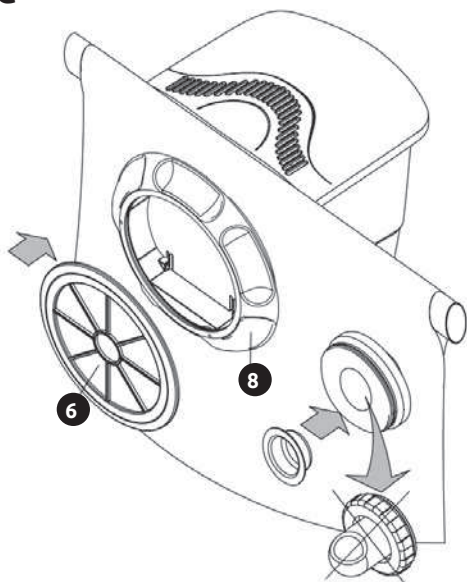
Hladina max.

Hladina min.



Pred servisom filtrácie

1. Vypnite filtráciu a odpojte ju zo zásuvky.
2. Zablokujte prietok vody:
 - a. Odskrutkujte a odoberte RF poistný krúžok a RF rozdeľovač (na vratnej tryske). Potom zasuňte zátku vody, aby ste zablokovali prietok vody.
 - b. Umiestnite zátku **6** pred tesniaci O-krúžok **8** skimmera, pridržiujte ho jednou rukou.
 - c. Vypustite vodu vo vnútri nádoby skimmera **4** tak, aby sa vytvorilo sanie. Pevne držte vodnú zátku **6** na tesniacom O-krúžku **8** skimmera.



SPRIEVODCA ODSTRAŇOVANÍM PROBLÉMOV

SK

**VAROVANIE: PRED RIEŠENÍM PROBLÉMOV S FILTRAČNÝM ČERPADLOM
ODPOJTE NAPÁJACIU ŠNÚRU.**

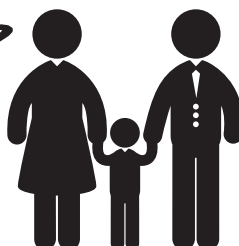
| PROBLÉM | PRÍČINA | RIEŠENIE |
|------------------------------|---|---|
| 1. ÚNIK VODY | Vratná hadica nesedí na správnom mieste na motore skimmera. | Skontrolujte priemer hadice a nasad'te ju na správny priemer manžety skimmera. |
| 2. ÚNIK VODY | Vratná hadica dobre nesedí s manžetou skimmera. | Nastavte hadicovú sponu, skontrolujte O-kružok 10 a znovu ho utiahnite. Skontrolujte, či sa na hadici nenachádzajú diery alebo praskliny. V prípade potreby ju vymeňte. |
| 3. ÚNIK VODY | Medzi telom a vložkou: Nesprávna inštalácia. | Prekontrolujte správny smer gumového tesnenia 7 . Kľúčový prvok (výstupok) by mal byť na hornej strane a zapadnúť do rebier tela, ako je popísané v postupe inštalácie. Uistite sa, že vložka nie je zachytená v drážke závitu. Zaskrutkujte a utesnite O-kružok 8 čo najtesnejšie. |
| 4. NÍZKY PRIETOK VODY | Príliš veľa listov alebo znečistenie koša.. | Odstráňte lístie alebo nečistoty v koši. |

Kontakty

www.marimex.sk

Zákaznícke centrum
tel.:+421 233 004 194

e-mail: info@marimex.sk



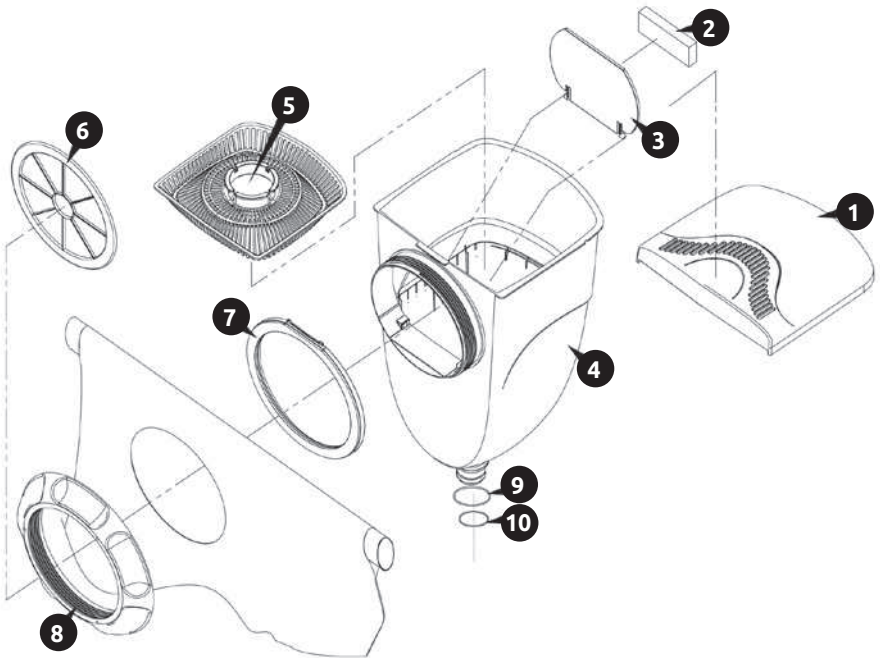


Skimmer SFX for above ground swimming pool User manual



Notice

Refer to the illustrations below and parts list to verify no intended parts are missing inside the skimmer. Contact Customer Service if there is any parts missing.



PARTS LIST

- | | |
|-----------------------------|------------------------------------|
| 1 TOP COVER | 6 WATER STOPPER (For service only) |
| 2 WEIR FOAM (pre-installed) | 7 SEAL RUBBER |
| 3 WEIR (pre-installed) | 8 SKIMMER SEAL RING |
| 4 SKIMMER CANISTER | 9 HOSE O-RING (Φ 1.5") |
| 5 TRAINER BASKET | 10 HOSE O-RING (Φ 1.25") |



PRELIMINARY STEPS

- Read all instructions carefully before assembling your SFX Skimmer/Mount onto the pool and Pump system.
- Identify, familiarize, and check all parts needed for assembly.
- Follow below illustration and procedures for subsequent installation.

NOTE

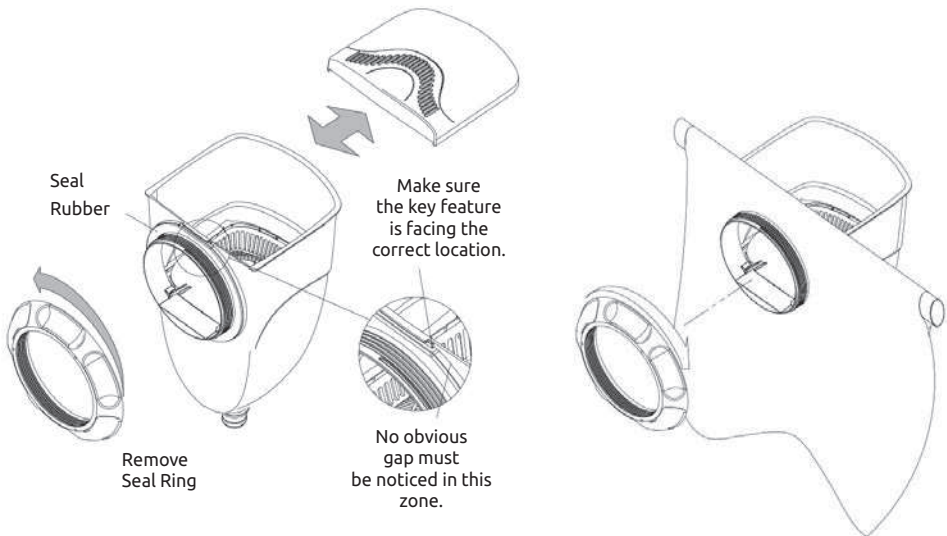
- Please install the system onto swimming pool before filling it with water.
- Make sure the pool liner is flat without corrugated spots, otherwise it may cause damage and potential water leakage.
- Visually check the Skimmer canister. It should be close to perpendicular to the ground.
- Hand-tight the Skimmer Seal Ring as tight as possible.
- The water level in the pool should be between the Max. & Min. lines as indicated on skimmer canister.
- Do not deliberately force the canister when installed on its right pool position, as it may cause damage to the unit or the pool.



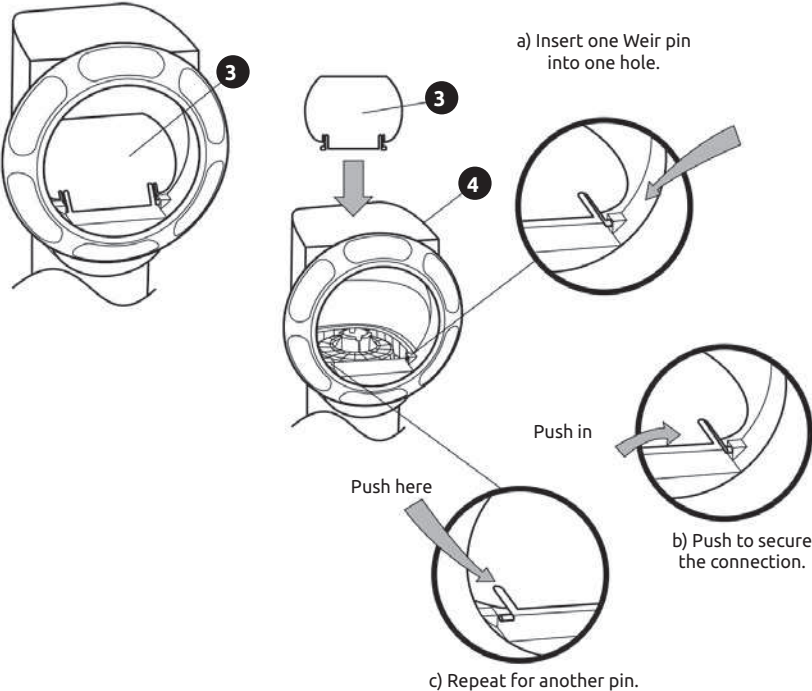
SKIMMER INSTALLTION

1. Slide the Top Cover **1** off the unit before assembly. Turn counter-clockwise to remove the Skimmer Seal Ring **8**. Make sure the Seal Rubber **7** is in the correct position.

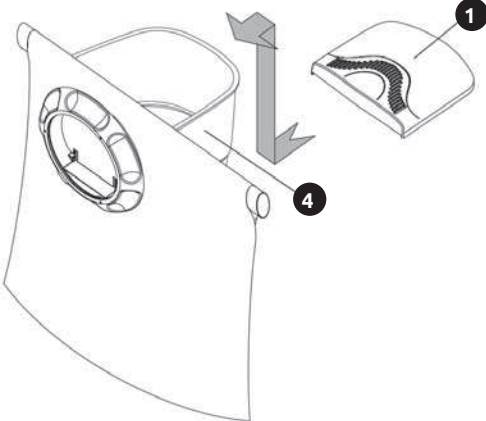
2. After placing the threaded intake of the skimmer inside its corresponding pool hole, screw back the seal ring tightly on its place.



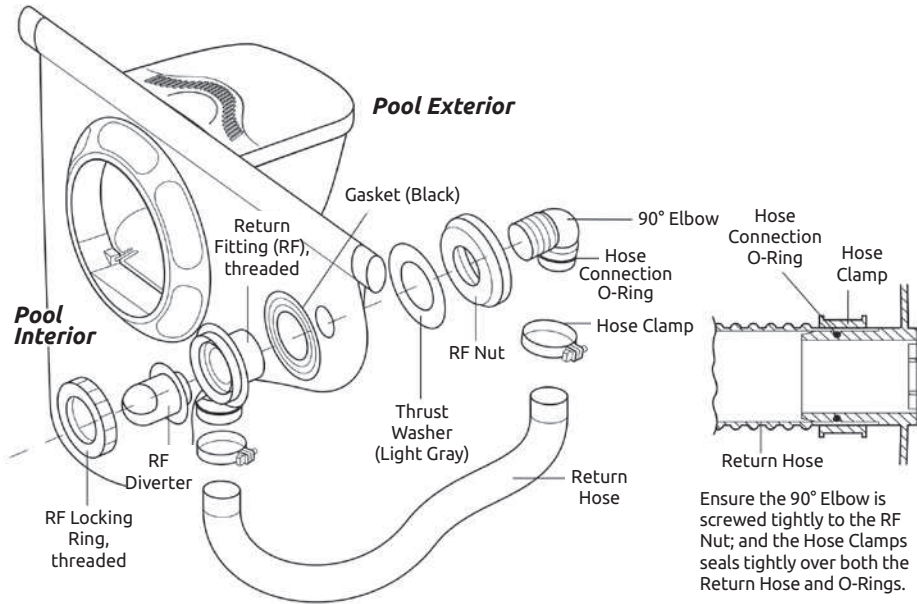
3. The Weir **3** is pre-installed inside the Skimmer Canister **4**. To fix or re-install, snap the pins of the Weir **3** into the pivot slots, one after another.



4. Slide the Top Cover **1** closed onto the Skimmer Canister **4**.

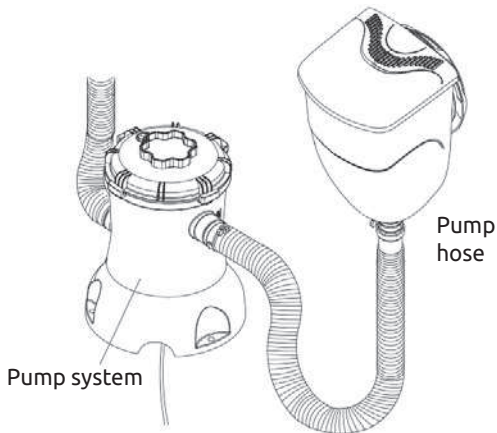


- 5.** If your Skimmer includes the return fitting parts, refer to the diagram below to install them correctly. Ensure that each part is positioned accurately.

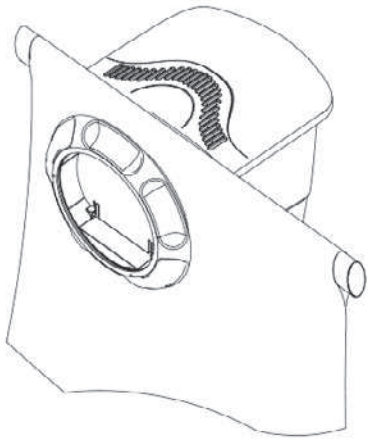


NOTE: Skimmer Mount needs to be used with a filter pump to achieve the filtering effect. If you need to install a filter pump, please follow the "Filter Pump User Guide" for this step, then continue with the following steps.

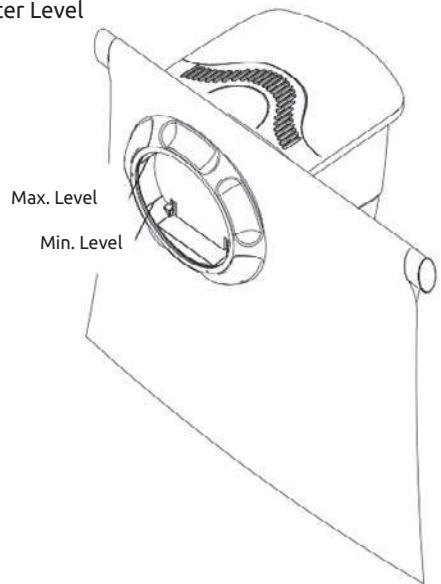
- 6.** If your Skimmer does not include the return fitting parts, connect the Skimmer to the inlet hose of the Filter Pump currently in use for your pool.



- 7.** Fill water to a proper limit, plug the outlet, and enjoy clean pool water.

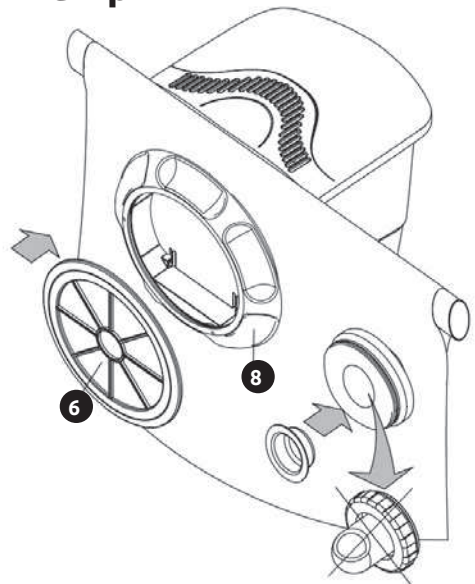


Water Level



Before Servicing your Pump

1. Turn the Pump off, then unplug it from the power outlet.
2. Block the water flow:
 - a. Unscrew and remove the RF Locking Ring and RF Diverter. Then insert the Service Plug to block the water flow.
 - b. Place the Water Stopper **6** in front of the Skimmer Seal Ring **8**, hold it with one hand.
 - c. Drain the water within the Skimmer Canister **4** so to create a suction holding the Water Stopper **6** onto the Skimmer Seal Ring **8** tightly.



TROUBLESHOOTING GUIDE

WARNING:

UNPLUG THE POWER CORD BEFORE TROUBLESHOOTING THE FILTER PUMP.

| PROBLEM | CAUSE | SOLUTION |
|--------------------------|--|---|
| 1. WATER LEAKAGE | Return hose does not fit on correct location on Skimmer motor. | Check the hose diameter and fit it on correct Skimmer cuff diameter. |
| 2. WATER LEAKAGE | Return hose does not fit well with Skimmer cuff. | Adjust hose clamp, check O-Ring 10 and re-tighten it.. Check hose for any holes or cracks. Replace if needed. |
| 3. WATER LEAKAGE | Between canister and liner: Incorrect installation. | Recheck the Seal Rubber 7 . with correct direction. The key feature should be at top side and engage with canister ribs like the installation procedure described. Made sure the liner is not trapped in the thread groove. Screw the Seal Ring 8 as tight as possible. |
| 4. LOW WATER FLOW | Too many leaves or dirty on the Trainer Basket. | Clear the leaves or dirts on the Trainer Basket. |

Contact details

www.marimex.cz

Custom Service Centre
tel.: +420 261 222 111

e-mail address:
shop@marimex.cz

