

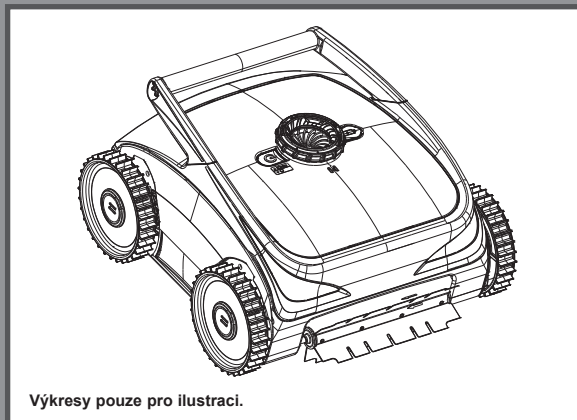
Czech

79
10

DŮLEŽITÉ BEZPEČNOSTNÍ ZÁSADY

Před instalací a použitím tohoto výrobku si pečlivě přečtete, pochopíte a dodržujete všechny pokyny. Ušchovejte pro budoucí použití.

ZX500R Robotický čistič bazénů



Výkresy pouze pro ilustraci.

Nezapomeňte vyzkoušet i jiné skvělé výrobky Intex: bazény, bazénové příslušenství, nafukovací bazény a domácí hračky, matrace a lodě, které jsou k dispozici u znamenitých prodejců, nebo navštivte naše webové stránky.

Vzhledem k politice neustálého zdokonalování produktu si Intex vyhrazuje právo na změnu specifikace a vzhledu, co může mít za následek změny v návodu k použití bez předchozího upozornění.

INTEX®

©2025 Intex Marketing Ltd. - Intex Development Co. Ltd. - Intex Recreation Corp. All rights reserved/Tous droits réservés/Todos los derechos reservados/Alle Rechte vorbehalten. Printed in China/Imprimé en Chine/Impreso en China/Gedruckt in China.

®™ Trademarks used in some countries of the world under license from/®™ Marques utilisées dans certains pays sous licence de/Marcas registradas utilizadas en algunos países del mundo bajo licencia de/Warenzeichen verwendet in einigen Ländern der Welt in Lizenz von/Intex Marketing Ltd. to/à/a/an Intex Development Co. Ltd., Hong Kong & Intex Recreation Corp., P.O. Box 1440, Long Beach, CA 90801 • Distributed in the European Union by/Distribué dans l'Union Européenne par/Distribuido en la Unión Europea por/Vertrieb in der Europäischen Union durch/Intex Trading B.V., Ettenseweg 46, 4706 PB Roosendaal - The Netherlands • Distributed in the UK by Unitek Service (UK) Limited, 124 City Road, London, England, EC1V 2NX, UK.

www.intexcorp.com

UŽIVATELSKÝ NÁVOD

OBSAH

Varování.....	3
Specifikace produktu.....	4
Reference dílů.....	5
Návod k obsluze.....	6-8
Podrobný návod k obsluze.....	9-14
Dlouhodobé skladování.....	14
Průvodce odstraněním poruch.....	15
Omezená záruka.....	16

UCHOVEJTE TYTO INSTRUKCE PRO VAŠI POTŘEBU

DŮLEŽITÉ BEZPEČNOSTNÍ ZÁSADY

Před instalací a použitím tohoto výrobku si pečlivě přečtěte, pochopte a dodržujte všechny pokyny.

VAROVÁNÍ

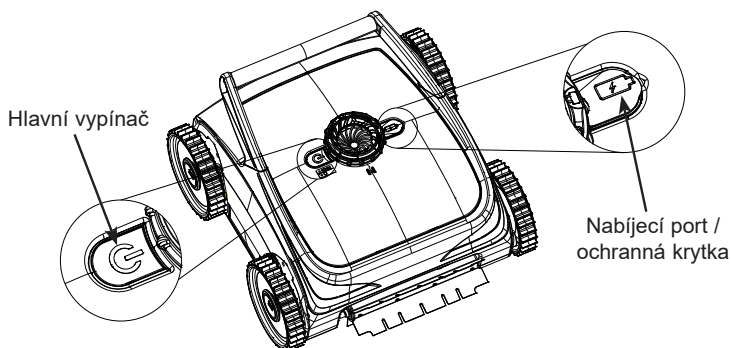
- Montáž a demontáž mohou provádět pouze dospělí. Tento výrobek není hračka.
- Tento spotřebič mohou používat osoby se sníženými fyzickými, smyslovými nebo duševními schopnostmi nebo osoby s nedostatečnými zkušenostmi a znalostmi, pokud jsou pod dohledem nebo byly poučeny o bezpečném používání spotřebiče a rozumí souvisejícím nebezpečím.
- Děti si nesmí s přístrojem hrát. Čištění a údržbu nesmějí provádět děti, pokud nejsou pod dohledem dospělé osoby.
- Přístroj musí být napájen pouze bezpečně nízkým napětím podle označení na přístroji.
- Nepoužívejte spotřebič, pokud je jakýmkoli způsobem poškozen. Poškozené součásti ihned vyměňte.
- Tento čistič saje. Udržujte vlasy, volné oblečení, prsty a všechny části těla mimo otvorů a pohyblivých částí.
- Používejte pouze příslušenství a náhradní díly uvedené v tomto návodu k obsluze.
- Nikdy nenechávejte tento spotřebič zapojený do elektrické zásuvky během dlouhodobého skladování.
- Nikdy nenechávejte tento spotřebič ve vodě, pokud je vypnutý nebo mu došly baterie.
- **Nepoužívejte tento spotřebič pro první údržbu bazénu (začátek sezóny). Tento spotřebič je určen pro běžnou obecnou údržbu vašeho bazénu. Nepoužívejte pro čištění delšího nahromaděného a silného znečištění, jako např. na začátku koupací sezóny.**
- Tento spotřebič je určen pro použití pod vodou: musí být ponořen, aby fungoval správně. Nepoužívejte tento spotřebič jako všestranný vysavač.
- Nepoužívejte tento výrobek bez filtru a/nebo krytu čističe.
- Nevysávejte ostré předměty, protože by mohlo dojít k poškození filtru.
- Nevysávejte toxické látky, hořlaviny nebo hořlavé kapaliny jako je benzín, nebo nepracujte v přítomnosti výbušných nebo hořlavých výparů.
- Nikdy nevkládejte nebo nenechte spadnout předměty do žádného otvoru v zařízení. Udržujte všechny otvory bez listů, nečistot, nebo čehokoliv, co může snížit průtok vody.
- Neprovozujte zařízení, když jsou v bazénu lidé nebo zvířata.
- Před čištěním, údržbou, výměnou filtru nebo jakoukoli běžnou údržbou zařízení vždy vypněte a odpojte.
- Nenabíjejte výrobek poškozenou nabíječkou.
- Nabíjte výrobek v interiéru v suchém a čistém prostředí. Nevystavujte dešti nebo extrémním teplotám a nemanipulujte s mokřými rukama během nabíjení. Nikdy nenabíjejte výrobek za jeho provozu.
- Tento výrobek obsahuje uzavřené, nevyměnitelné dobíjecí lithium-iontové (Li-ion) akumulátory. Nevyhazujte výrobek do běžného odpadu, komunálního odpadu, nebo do ohně, protože vestavěné dobíjecí baterie mohou vytéct nebo explodovat. Vždy likvidujte baterie v souladu s místními zákony a předpisy.
- Výrobek smí být použit pouze pro účely popsané v manuálu.
- Nabíjení provádějte podle pokynů v části „Nabíjení baterie“.

POSTUPUJTE PODLE TĚCHTO PRAVIDEL A VŠECH POKYŇŮ, ABY NEDOŠLO K POŠKOZENÍ MAJETKU NEBO JINÉMU PORANĚNÍ.

UCHOVEJTE TYTO INSTRUKCE PRO VAŠI POTŘEBU

SPECIFIKACE PRODUKTU

Czech

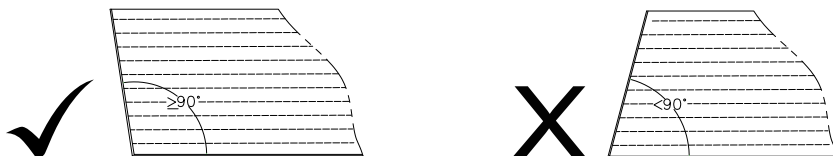
79
IO

Model:	ZX500R
Vstup nabíječky:	220-240 V AC, 50/60 Hz
Výstup nabíječky:	16 V DC, 3.5 A
Maximální pracovní výkon:	46 W
Napětí/kapacita akumulátoru:	12.8 V DC, 7.5 Ah
Doba nabíjení:	3 hodinách
Doba provozu při plném nabití:	Až do 2 hodinách
Maximální plocha čištění:	Až do 176 m ² (1894 ft ²)
Maximální hloubka vody:	≤ 2 m (78.7 in)
Stupeň vodotěsnosti:	IPX8
Provozní teplota vody:	10~32 °C (50~90 °F)
Skladovací teplota:	0~40 °C (32~104 °F)
Požadavek na úroveň chemických látek v bazénové vodě:	pH: 7.0-7.4
	Volného chlóru: až do 4 ppm
	NaCl: až do 5000 ppm

Vhodné pro všechny nadzemní a zapuštěné* bazény s maximální hloubkou 2 m.

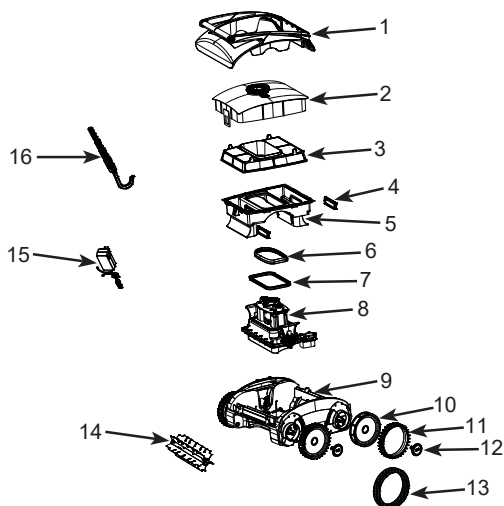
* Výsledky se mohou lišit v závislosti na typu povrchu bazénu - nevhodné pro stěny bazénu, pokud úhel mezi stěnou a dnem bazénu je menší než 90 stupňů (ostrý úhel), nebo pro jakýkoli nadzemní bazén s nafukovacím horním prstencem.

POZNÁMKA: Požadavek na lezení po stěně – ujistěte se, že úhel mezi vnitřní stěnou bazénu a zemí je větší nebo roven 90 stupňům. Pokud je úhel mezi vnitřní stěnou bazénu a zemí menší než 90 stupňů, čistič nebude schopen stěnu vylézt.



UCHOVEJTE TYTO INSTRUKCE PRO VAŠI POTŘEBU

REFERENCE DÍLŮ



POZNÁMKA: Výkresy pouze pro ilustraci. Skutečný produkt se může lišit. Není v reálném měřítku.

REF. Č.	POPIS	MNOŽ.	ČÍSLO NÁHR. DÍLU
1	VRCHNÍ STRANA VYSAVAČE	1	13498A
2	HORNÍ VÍKO NÁDOBY NA NEČISTOTY	1	13499A
3	FILTRAČNÍ SÍTKO	1	13502A
4	BOČNÍ FILTRAČNÍ SÍTKO	2	13509
5	NÁDOBA NA NEČISTOTY	1	13503
6	HORNÍ TĚSNĚNÍ	1	13500
7	SPODNÍ TĚSNĚNÍ	1	13501
8	POHONNÝ MODUL	1	13504A
9	ZÁKLADNA VYSAVAČE	1	13505
10	KOLO	4	13508A
11	ŽEBROVANÁ PNEUMATIKA	4	13712
12	POJISTKA KOLA	4	13507
13	PROTISKLUZOVÉ KOLEČKO (S 4 EXTRA)	8	13684
14	KARTÁČ NA KOLA	2	13506
15	NABÍJEČKA	1	13512
16	HÁČEK	1	13510

Při objednávce náhradních dílů uvádějte číslo modelu pumpy a číslo náhr. dílu.

UCHOVEJTE TYTO INSTRUKCE PRO VAŠI POTŘEBU

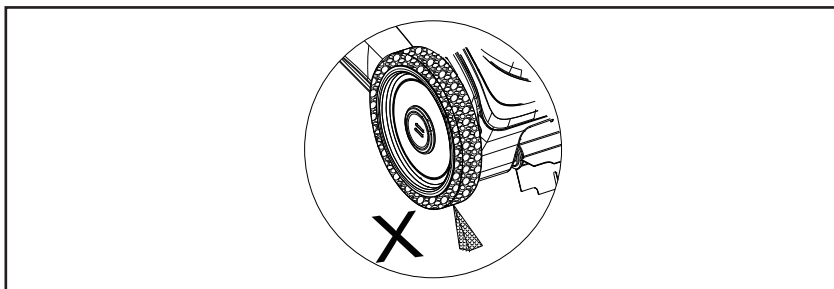
NÁVOD K OBSLUZE

Czech

79
IO

Pokyny před použitím:

- Čistič je vhodný pouze pro provoz ve vodě.
- Čistič je vhodný pouze pro čištění velkých částic, nečistot a listí; nemůže nahradit filtrační účinek filtračního čerpadla.
- Čistič není vhodný pro použití v prostředí s výskytem řas. Řasy způsobují prokluzování kol, blokují průtok vody do čističe a brání jeho pohybu. Před použitím čističe ošetřete vodu v bazénu přípravkem proti řasám a počkejte, až se řasy uvolní. Řešení pro odstranění řas vám poskytne místní specialista na bazény.
- Pokud je filtrační čerpadlo bazénu v provozu současně s čističem a sání nebo rozstřík filtračního čerpadla ovlivňuje provoz čističe, mělo by se nejprve vypnout filtrační čerpadlo.
- Z bazénu odstraňte předměty, které by čističi bránily ve volném pohybu, a to tak, že z něj odstraníte žebřík, hladinový skimmer, postřikovač vody (je-li k dispozici), plováky, sítkovou mřížku nebo jiné předměty.
- Pokud je voda příliš znečištěná, zkontrolujte a vyčistěte filtrační síť a nádobu na nečistoty (5) častěji během provozu.
- Aby se prodloužila životnost koleček, nepřenášejte čistič po betonu, trávě nebo jiných drsných površích, když jej nepoužíváte nebo když se nabíjí. Čistič vždy umístěte na hladký a čistý povrch.



Příprava před použitím:

- a. Čistič je třeba plně nabít.
- b. Nádoba na nečistoty je na čističi správně nainstalována.
- c. Kolesové kartáče jsou na čističi správně namontovány.

UCHOVEJTE TYTO INSTRUKCE PRO VAŠI POTŘEBU

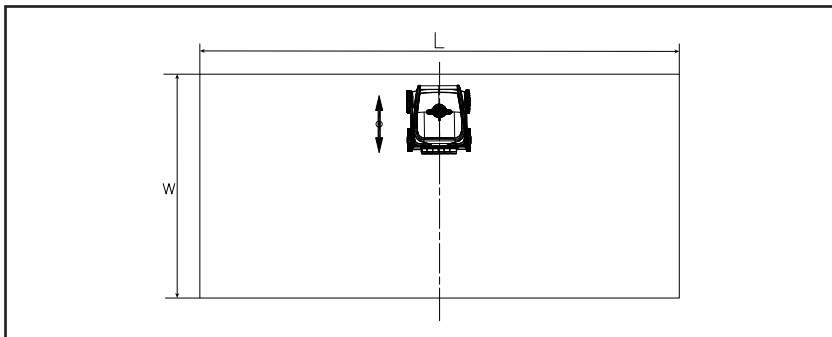
NÁVOD K OBSLUZE (pokračování)

Czech

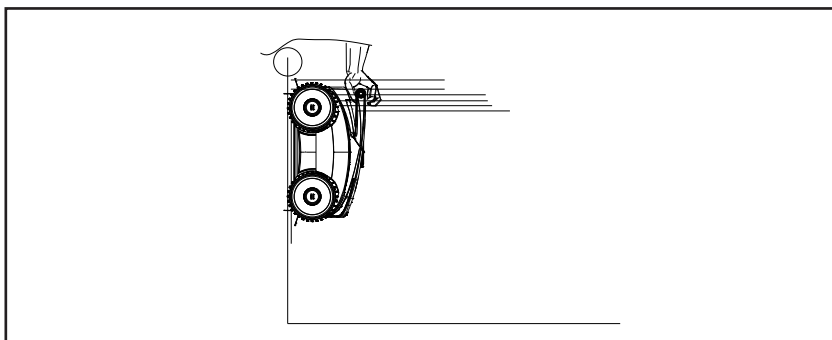
79
IO

Rychlé kroky pro použití čističe: (Pro první uživatele viz „Podrobný návod k obsluze“)

1. **Místo startu v bazénu:** Umístěte čistič doprostřed bazénu. U nekuhových bazénů jej umístěte doprostřed delší strany bazénu, jak je znázorněno níže.



2. **Vyčerpání vzduchu:** Ponořte a podržte čistič pod vodou v bazénu po dobu delší než 5 sekund, aby se z čističe vyčerpал veškerý vzduch. Čistič zatím nespouštějte na dno bazénu.



3. Vyberte provozní režim na základě tvaru bazénu, typu stěny a stavu povrchu. Stisknutím tlačítka napájení zařízení zapnete a rozsvítí se barevná kontrolka napájení. Chcete-li barvu změnit, vypněte a znovu zapněte. Opakujte, dokud se nezobrazí požadovaná barva světla.

UCHOVEJTE TYTO INSTRUKCE PRO VAŠI POTŘEBU

NÁVOD K OBSLUZE (pokračování)

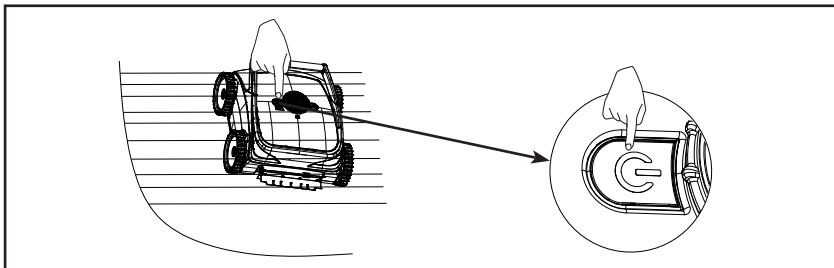
Czech

79
IO

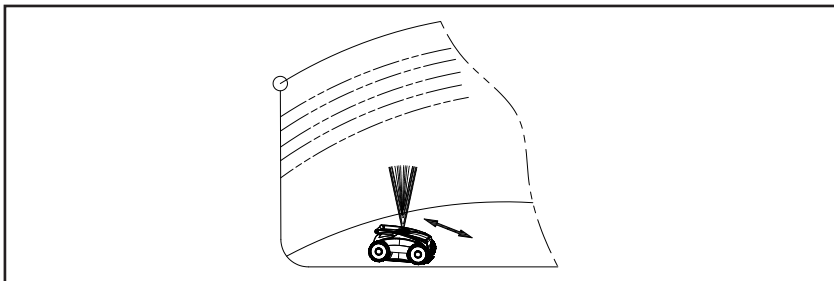
Provozní režim:

	Vyberte barvu kontrolky napájení	Typy a stav dna a stěn bazénu	Tvar bazénu	Používejte žebrované pneumatiky	Používejte protiskluzové pneumatiky	Tipy!
1	Svítilící zelená	Omítka nebo vinylové povrchy, bez řas.	Kulatý	✓	--	Pokud není možné šplhat po stěnách, použijte protiskluzové pneumatiky.
2	Svítilící modrá		Nekulatý	✓	--	
3	Blikající zelená	Kluzké povrchy: mramor, dlaždice, keramika a ocel. Povrchy pokryté řasami.	Kulatý	--	✓	Pokud vysavač překročí vodorysku nebo se převrátí, přepněte kontrolku na trvalé zelené/modré světlo.
4	Blikající modrá		Nekulatý	--	✓	

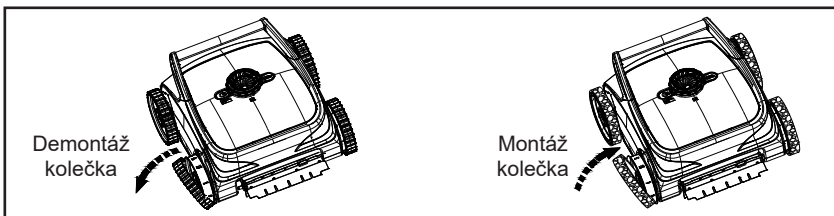
POZNÁMKA: Pro dosažení nejlepšího čistícího výkonu vyzkoušejte různé typy pneumatik a provozní režimy.



4. Vypusťte čistič a nechte ho klesnout na dno.



5. DŮLEŽITÉ: Pokud vysavač nemůže šplhat po stěnách bazénu, vyměňte žebrované pneumatiky za protiskluzové. Při demontáži nebo montáži koleček nepoužívejte nadměrnou sílu. Vyzkoušejte také různé „provozní režimy“ (viz krok 3).



UCHOVEJTE TYTO INSTRUKCE PRO VAŠI POTŘEBU

PODROBNÝ NÁVOD K OBSLUZE

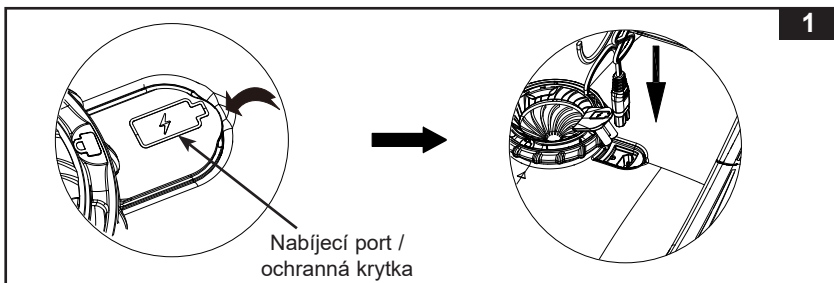
Czech

79
10

Podrobný návod na přípravu před použitím:

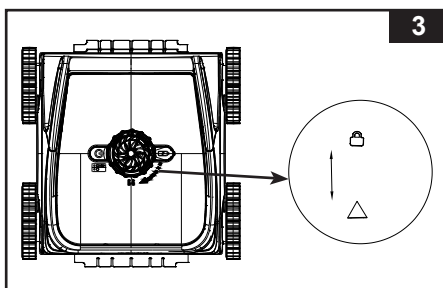
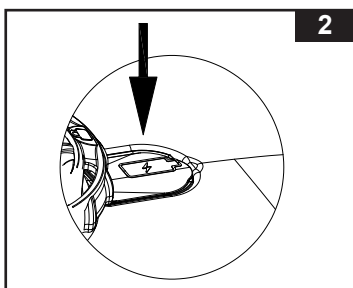
a. Plně nabitá baterie:

- Otevřete ochrannou krytku nabíjecího portu, zasuňte výstupní port nabíječky do nabíjecího portu čističe a zapojte nabíječku do hlavní elektrické zásuvky. Viz obr. 1.





- Během nabíjení bude kontrolka blikat červeně a zeleně a po úplném nabití akumulátoru bude zelená kontrolka svítit nepřetržitě.
- Jakmile je plně nabitý, odpojte napájecí kabel a zakryjte nabíjecí port ochrannou krytkou. Viz obr. 2.

POZNÁMKA: Po odpojení nabíječky se kontrolka vypne.



b. Nádobu na nečistoty nainstalujte do správné polohy:

- Ujistěte se, že je sada nádob na nečistoty správně namontována na čistič, a to utažením matice ve směru hodinových ručiček, dokud nebude značka  zarovnána se značkou . Viz obr. 3.

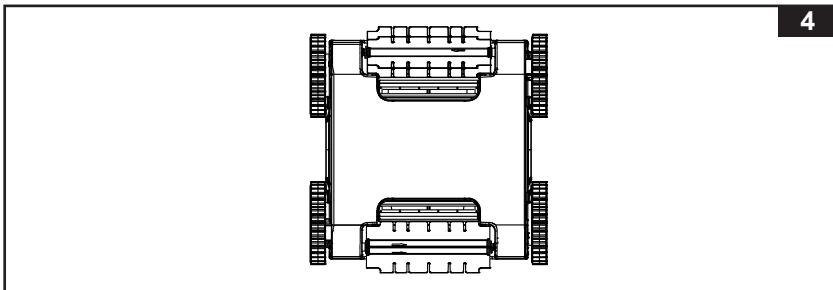
UCHOVEJTE TYTO INSTRUKCE PRO VAŠI POTŘEBU

PODROBNÝ NÁVOD K OBSLUZE (pokračování) Czech

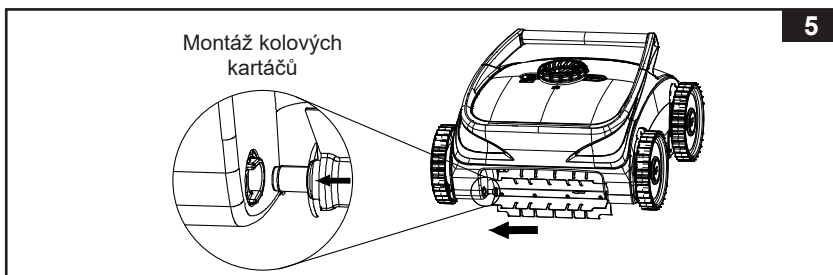
79
IO

c. Nainstalujte kolové kartáče do správné polohy:

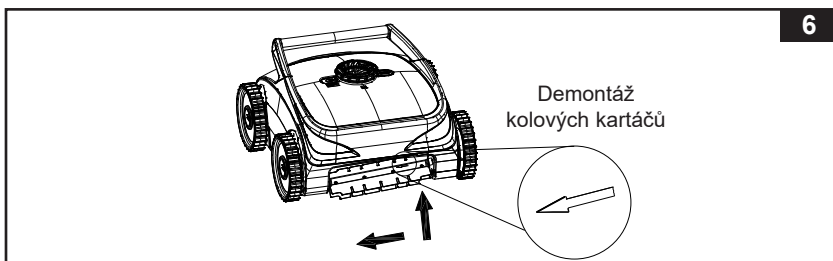
- Ujistěte se, že jsou kolové kartáče nainstalovány v přední a zadní části čističe. Viz obr. 4.



- Instalace kolových kartáčů: Vypouklý hřídel kolového kartáče zarovnejte s drážkou na čističi, vyhledejte šipku na kartáči, přidržte kartáč a zatlačte kolový kartáč ve směru šipky, druhý konec kolového kartáče zarovnejte s drážkou na druhém konci čističe a uvolněním kartáč nainstalujte. Viz obr. 5.



- Demontáž kolových kartáčů: Podívejte se na šipku na kartáči, držte kartáč a zatlačte na kartáč ve směru šipky a tahem nahoru nebo dolů kartáč vyjměte. Viz obr. 6.



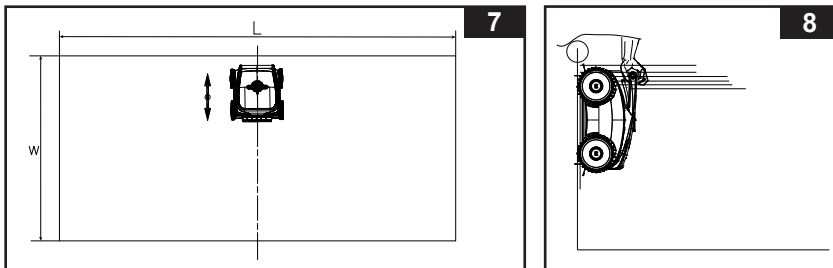
UCHOVEJTE TYTO INSTRUKCE PRO VAŠI POTŘEBU

PODROBNÝ NÁVOD K OBSLUZE (pokračování) Czech

**79
IO**

Podrobné kroky pro použití čističe:

- Uchopte rukojeť čističe a vezměte jej do bazénu.
POZNÁMKA: U bazénů obdélníkového tvaru se doporučuje umístit čistič doprostřed dlouhé strany. Viz obr. 7.

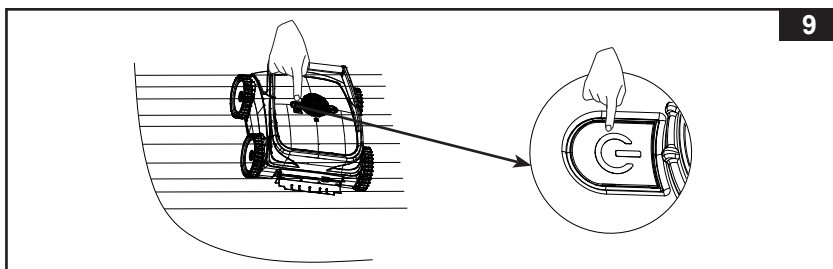


- Uchopte rukojeť čističe oběma rukama, ponořte čistič do vody a 3-5krát s ním zatočte dopředu a dozadu, abyste odčerpali všechny vzduch. Viz obr. 8.
- Vyberte provozní režim na základě tvaru bazénu, typu stěny a stavu povrchu. Stisknutím tlačítka napájení zařízení zapnete a rozsvítí se barevná kontrolka napájení. Chcete-li barvu změnit, vypněte a znovu zapněte. Opakujte, dokud se nezobrazí požadovaná barva světla. Viz obr. 9:

Provozní režim:

	Vyberte barvu kontrolky napájení	Typy a stav dna a stěn bazénu	Tvar bazénu	Používejte žebrované pneumatiky	Používejte protiskluzové pneumatiky	Tipy!
1	Svítilící zelená	Omitka nebo vinylové povrchy, bez řas.	Kulatý	✓	--	Pokud není možné šplhat po stěnách, použijte protiskluzové pneumatiky.
2	Svítilící modrá		Nekulatý	✓	--	
3	Blikající zelená	Kluzké povrchy: mramor, dlaždice, keramika a ocel. Povrchy pokryté řasami.	Kulatý	--	✓	Pokud vysavač překročí vodorysku nebo se převrátí, přepněte kontrolku na trvalé zelené/modré světlo.
4	Blikající modrá		Nekulatý	--	✓	

POZNÁMKA: Pro dosažení nejlepšího čistícího výkonu vyzkoušejte různé typy pneumatik a provozní režimy.

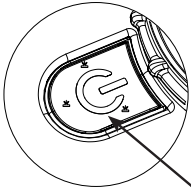


UCHOVEJTE TYTO INSTRUKCE PRO VAŠI POTŘEBU

PODROBNÝ NÁVOD K OBSLUZE (pokračování) Czech

**79
IO**

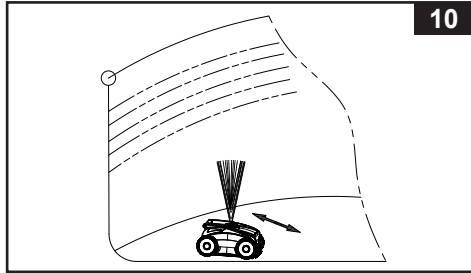
- Popis kontrollek:



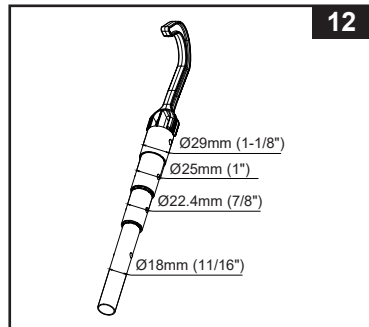
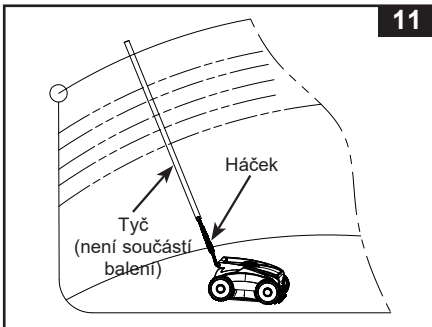
Průhledné okno s
LED kontrolkami

Status	Kontrolka
Pracuje/ je zapnutý	Trvalé modré světlo nebo trvalé zelené světlo
Vypnutí	Nesvítí
Selhání pohonného modulu	Červené světlo svítí
Vybitý akumulátor	Červené světlo bliká
Nabíjení akumulátoru	Červené/zelené světlo se pomalu mění
Plně nabitý	Zelené světlo svítí

4. Počkejte asi 5 sekund, čistič nejprve stříká vodu, poté začne pracovat podle vestavěného programu. Viz obr. 10.
POZNÁMKA: Na začátku čistícího cyklu se může těleso čističe naklonit dopředu. To je normální a po několika cyklech se to samo napraví.





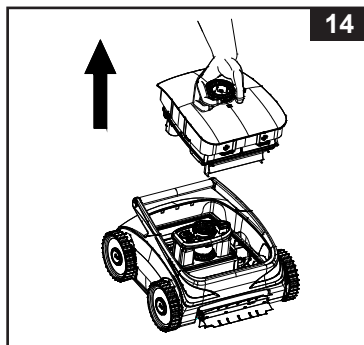
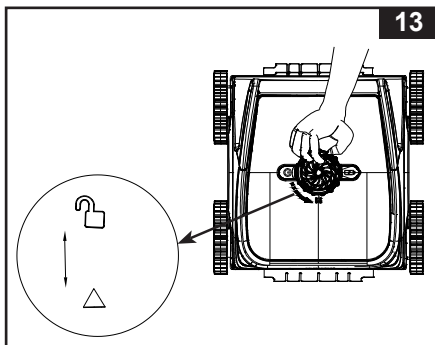
5. Vyjměte čistič z bazény a vypněte jej.
 - a. Když je akumulátor čističe téměř vybitý, čistič se automaticky přesune a zastaví vedle stěny bazény pro snadné vyzvednutí. Připevněte háček (14) k dlouhé tyči (není součástí balení). Zaháknete rukojeť čističe a pomalu vytáhněte čistič z vody. Viz obr. 11.
POZNÁMKA: Háček (14) pasuje na většinu běžných tyčí pro údržbu bazény. Viz obr. 12.
 - b. Pokud je bazén zcela vyčištěn a čistič je stále v provozuschopném stavu, počkejte, až se čistič přiblíží okraji bazény nebo vyleze na stěnu, **vyjměte čistič do poloviny a stisknutím hlavního vypínače jej vypněte.**



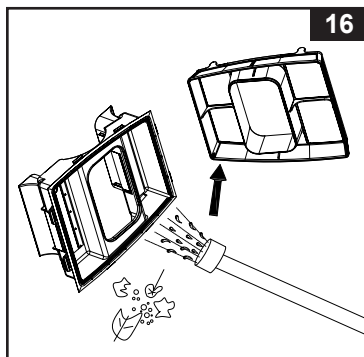
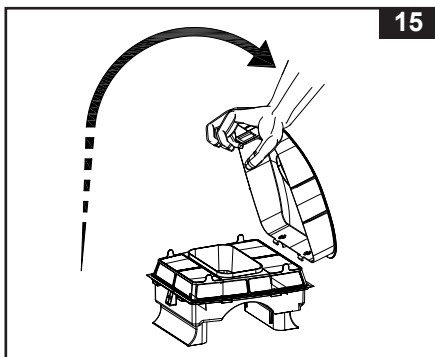
UCHOVEJTE TYTO INSTRUKCE PRO VAŠI POTŘEBU



PODROBNÝ NÁVOD K OBSLUZE (pokračování) Czech79
IO

6. Vyčistěte nádobu na nečistoty.
- Otáčejte maticí proti směru hodinových ručiček, dokud se značka  nezarovná se značkou šipky . Viz obr. 13.
 - Držte pojistný kroužek v ruce a vyjměte nádobu na nečistoty. Viz obr. 14.



- Rukou zatáhněte za přezku a zvedněte ji nahoru, abyste otevřeli víko nádoby na nečistoty. Viz obr. 15.
- Vyčistěte sítku filtru a nádobu na nečistoty (5) zahradní hadicí. Viz obr. 16.



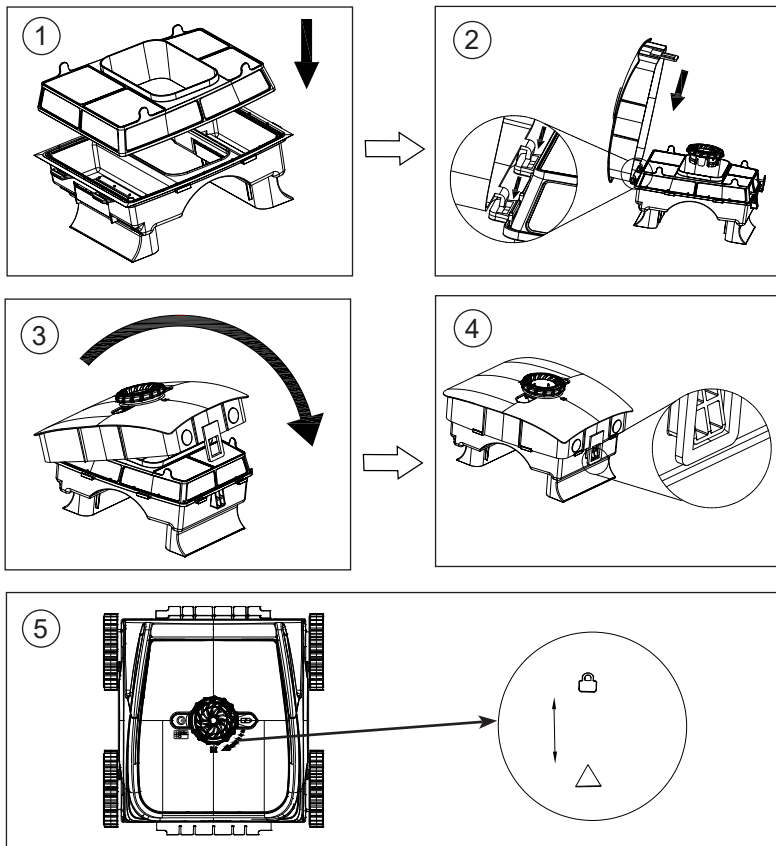
7. Vraťte zpět nádobu na odpadky. Viz obr. 17.
- Umístěte filtrační síť do nádoby na nečistoty.
 - Zarovnejte dva háčky na horním krytu nádoby na nečistoty do dvou drážek nádoby na nečistoty.
 - Odklopte víko nádoby na nečistoty.
 - Pevně utáhněte víko nádoby na nečistoty.
 - Nainstalujte součást nádoby na nečistoty do čističe a otáčejte pojistným kroužkem ve směru hodinových ručiček, dokud se značka  nezarovná se značkou šipky . Viz obr. 17.

UCHOVEJTE TYTO INSTRUKCE PRO VAŠI POTŘEBU

PODROBNÝ NÁVOD K OBSLUZE (pokračování) Czech

79
10

17



DLOUHODOBÉ SKLADOVÁNÍ

1. Důkladně vyčistěte a osušte vzduchem veškeré příslušenství a díly.
2. Chcete-li chránit a prodloužit životnost baterie, ujistěte se, že je baterie před dlouhodobým skladováním nabitá, a poté ji nabíjejte každé 3 měsíce.
3. Výrobek skladujte na suchém místě s kontrolovanou teplotou v rozmezí od 0 do 40 °C (32 - 104 °F), ve vnitřních prostorách s větráním.
POZNÁMKA: Neskladujte venku. Nevystavujte slunečnímu záření.
4. Originální balení lze použít pro skladování.

UCHOVEJTE TYTO INSTRUKCE PRO VAŠI POTŘEBU

PRŮVODCE ODSTRANĚNÍM PORUCH

Czech

79
IO

PROBLÉM	PŘÍČINA	ŘEŠENÍ
Kontrolka svítí modře, ale čistič se nespustí	<ul style="list-style-type: none"> Nedostatek vody nebo nízká hladina vody. 	<ul style="list-style-type: none"> Ujistěte se, že bazén je naplněn vodou. Ujistěte se, že je čistič zcela ponořen ve vodě.
Po stisknutí hlavního vypínače se kontrolka nerozsvítí	<ul style="list-style-type: none"> Akumulátor je vybitý. Pohonný modul (8) je poškozen. 	<ul style="list-style-type: none"> Nabíjejte akumulátor, dokud se nerozsvítí kontrolka. Vyměňte pohonný modul (8).
Čistič nemůže klesnout na dno bazénu	<ul style="list-style-type: none"> Uvnitř čističe je vzduch. 	<ul style="list-style-type: none"> Protřepejte čističem doleva a doprava pod vodou, abyste odstranili veškerý zachycený vzduch.
Čistič nemůže šplhat po stěnách bazénu, kývat se doleva a doprava, pohybovat se pomalu nebo se naklánět	<ul style="list-style-type: none"> Filtrační sítko je ucpané. Vybitý akumulátor. Stěna bazénu je pokryta řasami. Ostříkovací tryska je zablokovaná. Náprava kola a náprava kartáče kola se v důsledku usazenin zasekly. 	<ul style="list-style-type: none"> Vyčistěte filtrační sítko. Nabíjejte akumulátor. Vyčistěte vodu algicidem nebo chemikáliemi pro dezinfekci bazénu. Vyčistěte ostříkovací trysku. Demontujte kola (10) a kartáče kol (12), opláchněte usazeniny na objímce nápravy a znovu je sestavte.
Netěsnost ostříkovací trysky/ Slabší schopnost rozprašování vody	<ul style="list-style-type: none"> Uvolněné nebo poškozené otvory filtračních síték (3 a 4). Kolem oběžného kola jsou nečistoty. Nadměrné znečištění uvnitř filtračních síték. 	<ul style="list-style-type: none"> Vyměňte filtrační sítko. Důkladně vyčistěte nečistoty na oběžném kole. Důkladně vyčistěte filtr.
Čistič nedokáže sbírat nečistoty jako dříve	<ul style="list-style-type: none"> Uvolněná nebo poškozená filtrační sítko (3 a 4). Filtrační sítko (3 a 4) jsou zanesena kalem a nečistotami. Kola (10) se mohou pohybovat, ale kartáče kol (12) se pohybovat nemohou. 	<ul style="list-style-type: none"> Zkontrolujte filtrační sítko a v případě poškození je vyměňte. Vyčistěte filtrační sítko a ošetřete vodu algicidem a dezinfekčními chemikáliemi. Vyměňte kartáče kol (12) a kontaktujte servisní středisko Intex.

DŮLEŽITÉ

Pokud nadále dochází k potížím, požádejte o pomoc naše oddělení služeb zákazníkům. Viz samostatný seznam „autorizovaných servisů“.

UCHOVEJTE TYTO INSTRUKCE PRO VAŠI POTŘEBU

Omezená Záruka

Czech

79
IO

Vaše ZX500R Robotický čistič bazénů bylo vyrobeno za použití nejkvalitnějších materiálů a zpracování. Všechny výrobky Intex byly před opuštěním továrny zkontrolovány a shledány prosté všech vad. Tato omezená záruka se vztahuje pouze na ZX500R Robotický čistič bazénů.

Tato omezená záruka je dodatkem, a ne náhradou vašich zákonných práv a opravných prostředků. Vaše zákonná práva mají přednost do té míry, do jaké je tato záruka v rozporu s některým z nich. Například, spotřebitelské zákony v celé Evropské unii stanovují zákonná záruční práva navíc k pokrytí, které poskytuje tato omezená záruka: informace o spotřebitelských právech celé EU naleznete na webových stránkách Evropského spotřebitelského centra na http://ec.europa.eu/consumers/ecc/contact_en/htm.

Tato omezená záruka se vztahuje pouze na původního kupce a je nepřenosná. Tato omezená záruka platí po dobu uvedenou níže od data prvního maloobchodního nákupu nebo dodání. Uschovejte si původní doklad o zakoupení s tímto návodem, protože doklad o zakoupení musí doprovázet reklamaci, jinak bude omezená záruka neplatná.

Záruka pro ZX500R Robotický čistič bazénů - 2 Rok
Kolečka, filtrační sítko a kartáč na kola Záruka - 1 roku

Pokud zjistíte výrobní vadu na ZX500R Robotický čistič bazénů během záruční doby, obraťte se na příslušné servisní středisko Intex, které je uvedeno v samostatném seznamu „autorizovaných servisů“. Pokud se předmět vrátí podle pokynů servisního střediska Intex, servisní středisko zkontroluje předmět a rozhodne o platnosti nároku. Pokud se na předmět vztahují ustanovení záruky, bude předmět zdarma opraven nebo vyměněn za stejnou nebo srovnatelnou položku (podle rozhodnutí Intex).

Žádné další záruky se neposkytují, kromě této záruky a zákonných práv platných ve vaší zemi. Do rozsahu, který je možný ve vaší zemi, Intex v žádném případě nepřebírá odpovědnost vůči vám ani žádné třetí straně za přímé nebo nepřímé škody vyplývající z použití vašeho ZX500R Robotický čistič bazénů, nebo konání společnosti Intex nebo jejich zástupců a zaměstnanců (včetně výroby produktu). Některé státy nebo jurisdikce nedovolují vyloučení nebo omezení náhodných nebo následných škod, takže výše uvedená omezení nebo vyloučení se na vás nemusí vztahovat.

Uvědomte si, že tato omezená záruka se neuplatní v následujících případech:

- V případě, že ZX500R Robotický čistič bazénů byl vystaven nedbalosti, nesprávnému použití nebo nasazení, nehodám, nesprávnému používání, nevhodnému napětí nebo proudu v rozporu s návodem k obsluze, nesprávné údržbě nebo skladování.
- V případě, že ZX500R Robotický čistič bazénů byl vystaven poškození okolnostmi mimo kontrolu Intex, včetně ale ne výlučně, běžného opotřebení a poškození způsobeného požárem, povodní, zmrazením, deštěm nebo jinými vnějšími přírodními silami.
- Na díly a součásti, které neprodává Intex; a/nebo.
- Na neoprávněné úpravy, opravy a demontáže ZX500R Robotický čistič bazénů kýmkoli jiným než pracovníkem servisního střediska Intex.

Tato záruka se nevztahuje na zranění nebo poškození jakéhokoliv majetku nebo osob.

Přečtěte si pečlivě návod k obsluze a dodržujte všechny pokyny týkající se správného provozu a údržby ZX500R Robotický čistič bazénů. Před použitím vždy zkontrolujte váš výrobek. Omezená záruka může být neplatná, pokud nejsou dodržovány pokyny.

UCHOVEJTE TYTO INSTRUKCE PRO VAŠI POTŘEBU