



**Filtrační písková jednotka
se šesticestným ventilem**

AZURO 4

AZURO 6



Návod na instalaci a použití

OBSAH

OBSAH	2
1. ZÁKLADNÍ POKYNY	3
2. BEZPEČNOSTNÍ POKYNY	3
3. TECHNICKÉ PARAMETRY	4
4. POPIS FILTRAČNÍ JEDNOTKY	5
5. UMÍSTĚNÍ FILTRACE	5
6. POKYNY PRO INSTALACI	6
7. ELEKTRICKÉ PŘIPOJENÍ	7
8. ČINNOST FILTRACE	8
A. ZPROVOZNĚNÍ FILTRACE	8
B. PROVOZ FILTRACE	9
C. PRAVIDELNÝ PROPLACH PÍSKU	9
D. DOPORUČENÍ	9
9. ÚDRŽBA	10
A. ÚDRŽBA ČERPADLA	10
B. ÚDRŽBA NÁDOBY	10
10. POPIS FUNKCÍ ŠESTICESTNÉHO VENTILU	11
11. ODSTRANĚNÍ ZÁVAD	13
12. ODSTAVENÍ Z PROVOZU, ZAZIMOVÁNÍ	14
13. SEZNAM DÍLŮ	14
14. ZÁRUČNÍ PODMÍNKY A SERVIS	14
SCHÉMATA ZÁKLADNÍHO PROPOJENÍ FILTRACE A BAZÉNU	15

1. ZÁKLADNÍ POKYNY

Azuro je kompletní písková filtrační jednotka pro filtraci bazénové vody. Skládá se z filtrační nádoby pro pískovou náplň, čerpadla se sítím pro zachycení hrubých nečistot, šesticestného ventilu s manometrem, propojovací vyztužené hadice a příslušenství.

Filtrační jednotku je možno použít pro filtraci vody v plaveckém, saunovém nebo zahradním bazénu do objemu 20 m³ v případě filtrace Azuro 4, resp. do objemu 30 m³ v případě filtrace Azuro 6. Filtrovaná voda nesmí být znečištěna ropnými látkami a teplota obíhající vody by neměla přesáhnout 40°C. Jiné použití je považováno za nevhodné.

Před nákupem se u svého prodejce přesvědčete o vhodnosti použití tohoto modelu filtrace a prověřte možnosti jejího správného zapojení.

Při přepravě dbejte pokynů prodejce a zařízení chraňte před nárazy a nešetrným zacházením.

Vyhrazujeme si právo zcela nebo částečně výrobek změnit, a to bez předchozího upozornění.

Princip činnosti

Vaše filtrační jednotka používá speciální filtrační písek k zachycení částic nečistot z protékající vody. Filtračním pískem je naplněna nádoba filtru a funguje jako stálý lapač nečistot. Bazénová voda, která obsahuje nečistoty, je nasávána skrz předřazený hrubý filtr čerpadlem a vháněna do vícecestného ventilu (dále jen ventil) a odtud do vrchního prostoru nádoby filtru. Voda je pak protlačena pískem, který ji zbaví jemných nečistot, do spodního prostoru nádoby. Přes ventil se voda vrací zpět do bazénu. Celý proces je plynulý, automatický a zabezpečuje úplnou cirkulaci vody v bazénu.

Po určité době provozu způsobí nahromaděné nečistoty zhoršení průchodu vody pískem a tím snížení průtoku vody celou filtrační jednotkou. To znamená, že je čas vyčistit (propláchnout) filtrační písek. Když nastavíte ovládací páku ventilu na Proplach (Backwash), voda protéká filtrací opačně, tzn. od spodu nádoby přes filtrační písek, ze kterého vypláchne usazené nečistoty do odpadového potrubí. Podrobný popis činnosti je popsán v kapitole **ČINNOST FILTRACE**.

2. BEZPEČNOSTNÍ POKYNY

- **Umístění čerpadla** filtrace musí odpovídat ČSN 33 2000-7-702, tj. nejméně 3,5 m od vnějšího okraje bazénu.
- **Napájecí obvod čerpadla** musí odpovídat příslušné normě (ČSN 33 2000), a musí být vybaven proudovým chráničem s vypínacím proudem 30 mA.
- Pokud zjistíte, že je přívodní kabel čerpadla nebo prodlužovací kabel na přívodu poškozen, neprodleně vypněte jistič napájecího obvodu čerpadla a závadu odstraňte.
- Zásahy do elektroinstalace čerpadla a napájecího elektrického obvodu smí provádět jen osoba s příslušnou elektrotechnickou kvalifikací.
- Filtrační jednotku nezapínejte, pokud jsou v bazénu lidé.
- Na filtrační jednotku a přívodní kabely pod napětím **nesahejte**, pokud jste mokří nebo máte na sobě mokrou oděv.
- Při jakékoli manipulaci s filtrem nebo ovládacím ventilem **odpojte přívodní kabel** čerpadla od elektrické sítě.
- Nikdy **nesnímejte ventil** z nádoby, pokud je tato pod tlakem.
- **Neinstalujte** filtraci v místech, kde může dojít k zaplavení čerpadla vodou. Chraňte čerpadlo před nepříznivými povětrnostními vlivy.
- **Zabezpečte**, aby se k filtraci nemohly dostat děti.

- **Nikdy nezapínejte čerpadlo, pokud je bez vody.** Před spuštěním čerpadla se vždy přesvědčete, zda je zalito bazénovou vodou.
- **Nepoužívejte čerpadlo bez předfiltru s hrubým sítem.** Toto síto chrání čerpadlo před nasátím větších nečistot, které by mohly čerpadlo zablokovat a poškodit.
- **Nikdy čerpadlo nezakrývejte.** Čerpadlo musí být za provozu chlazeno okolním vzduchem.
- **Nesahejte na motor čerpadla,** které je v chodu. Můžete se o motor popálit.
- **Nemanipulujte s ovládací pákou ventilu, pokud je čerpadlo v chodu.** Vždy nejprve vypněte čerpadlo.
- **Nepřipusťte,** aby si na filtrační zařízení kdokoli sedal nebo jinak zatěžoval.
- **Chraňte filtraci před zamrznutím.** Před příchodem mrazů vypusťte z filtrace a z čerpadla vodu a zazimujte ji podle návodu.
- Filtrační nádobu přenášejte po vypuštění vody a odpojení od čerpadla. Nádobu držte za sponu, nikoli za ventil.

3. TECHNICKÉ PARAMETRY

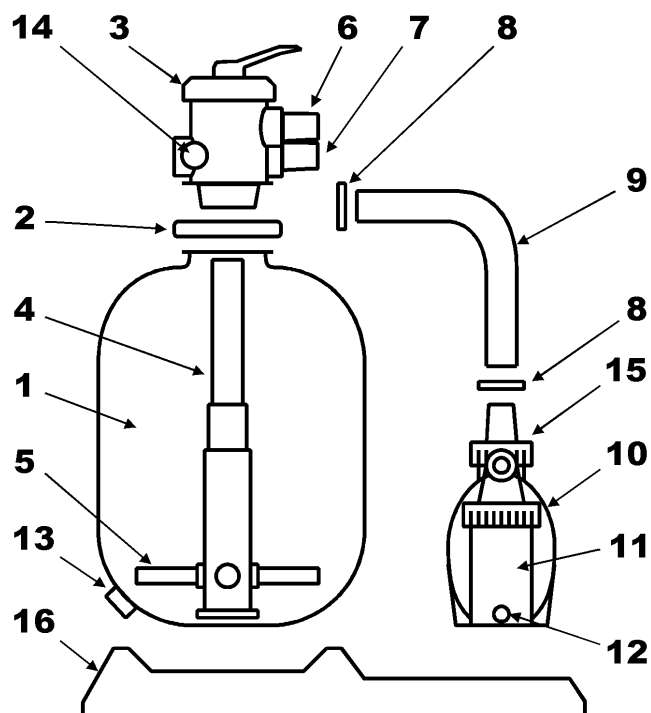
Optimální průtok vody	m ³ /h	4	6
Průměr nádoby	cm	40	40
Množství písku	kg	25	50
Zrnitost písku	mm	0,6 – 1,25	0,6 – 1,25
Max. pracovní tlak nádoby	bar	1,2	1,2
Příkon čerpadla	W	350	450
Jmenovité napětí	V / Hz	230 / 50	230 / 50
Jmenovitý proud	A	1,95	2,3
Maximální výtlak	m	11	12
Třída ochrany	-	IP X4	IP X4
Připojení sání čerpadla	-	hadice 32 mm	trubka 50 mm, hadice 32 nebo 38 mm
Připojení šesticestného ventilu	-	vnitřní závit 6/4“, hadice 32 nebo 38 mm	vnitřní závit 6/4“, hadice 32 nebo 38 mm
Orientační rozměry filtrace, tj. nádoby vč. ventilu a čerpadla (šířka x hloubka x výška)	cm	cca. 70 x 40 x 75	cca. 60 x 50 x 86

Podmínky pro použití filtrační jednotky:

- maximální teplota vody 40° C
- hodnota pH vody 6 - 8,5
- obsah volného chlóru max 10 mg/l
- nelze používat na mořskou anebo slanou vodu

4. POPIS FILTRAČNÍ JEDNOTKY

1. Filtrační nádoba (bez pískové náplně)
2. Spona
3. Šesticestný ventil
4. Centrální trubice
5. Odvodňovací trubice
6. Hrdlo ventilu pro připojení čerpadla
7. Hrdlo ventilu – zpět do bazénu
8. Hadicová spona
9. Propojovací vyztužená hadice Ø 38 mm
10. Čerpadlo
11. Předřazené síto (v sání čerpadla)
12. Zátka na vypouštění vody z čerpadla
13. Zátka na vypouštění vody z nádoby
14. Průhledítko na odpadu
15. Hadicová koncovka čerpadla (s O-kroužkem a převlečnou maticí)
16. Podstavec (pouze Azuro 6)



Obr. 1

5. UMÍSTĚNÍ FILTRACE

Nejprve zvolte vhodné místo pro umístění filtrace. Mělo by mít pevný vodorovný podklad, být dobře přístupné, chráněné před deštěm, slunečními paprsky a před možným zaplavením vodou. Vyvarujte se instalace v jímkách, šachtách apod., protože zde je vysoké riziko zaplavení elektrického čerpadla vodou.

Vyberte místo, kde za motorem čerpadla bude prostor nejméně 10 cm pro přívod vzduchu k chlazení motoru. Také nad filtrací a kolem ní musí být dostatečný prostor k provádění kontroly a údržby.

V blízkosti musí být jednofázová elektrická zásuvka vyhovující příslušné normě ČSN. Pokud použijete prodlužovací kabel, musí být typu H07RN-F s průřezem žil minimálně 1 mm².

Doporučujeme použít pod filtrační jednotku vodorovnou (betonovou, kameninovou apod.) desku o velikosti nejméně 40 x 60 cm. Filtrační jednotka Azuro 4 se dodává bez podstavce a proto doporučujeme vložit pod čerpadlo gumovou podložku na tlumení vibrací a hluku.

Z bezpečnostních důvodů instalujte filtrace tak, aby nejmenší vzdálenost od kraje bazénu byla 3,5 m. Sací a vratné potrubí/hadice ved'te tak, aby bylo co nejpřímější a pokud možno ve spádu k čerpadlu nebo ventilu. Zvětšování vzdálenosti mezi jednotkou a bazénem a také složitost vedení potrubí mají negativní vliv na vlastnosti filtrační jednotky.

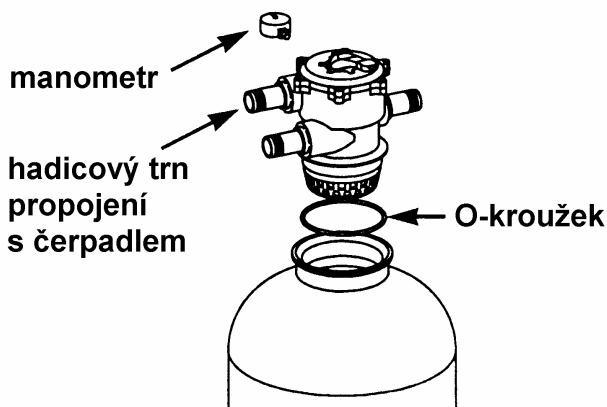
Filtrační jednotku instalujte pod úroveň hladiny vody v bazénu (s čerpadlem nejnižší 2 m pod úroveň hladiny). Je možná také instalace nad úroveň hladiny (s čerpadlem nejvýše 1,5 m nad úroveň hladiny), ale v tomto případě je nutno použít zpětnou klapku v sání čerpadla.

Schématická znázornění propojení filtrace a bazénu naleznete na konci návodu.

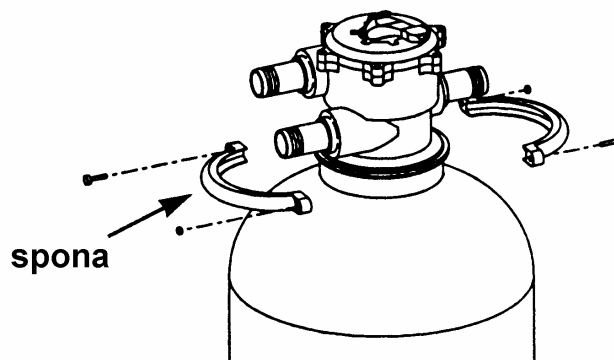
6. POKYNY PRO INSTALACI

Umístěte filtrační nádobu na zvolené místo, které odpovídá požadavkům kapitoly **UMÍSTĚNÍ FILTRACE**, a pak postupujte následovně:

1. Vyjměte jednotlivé díly filtrace z balení.
2. *Pro filtraci Azuro 6:* Přišroubujte čerpadlo k příslušným otvorům v podstavci. Šroubové spoje dobře utáhněte, aby později nemohlo dojít k uvolnění čerpadla. Nasadte nádobu na podstavec.
3. Umístěte filtraci na zvolené místo.
4. Centrální trubici ponechte v nádobě a do příslušných otvorů našroubujte odvodňovací trubice.
5. Pevným igelitovým sáčkem zakryjte horní otvor centrální trubice a upevněte gumičkou tak, aby do trubice nemohl vniknout písek.
6. Zkontrolujte správné umístění centrální trubice na dně nádoby a zkontrolujte také dotažení zátek vypouštěcích otvorů na čerpadle a na filtrační nádobě.
7. Naplňte nádobu asi do 1/3 vodou a pak nasypete potřebné množství písku do nádoby.
8. Očistěte důkladně hrdlo nádoby od písku. Opatrně, aby se do centrální trubice nedostal žádný písek, sundejte z trubice igelitový sáček.
9. Vezměte ventil, lehce namažte těsnící O-kroužek (např. jarem nebo indulonou) a nasadte ho na hrdlo nádoby a na centrální trubici (obr. 2). Ventil natočte tak, aby jeho hrdlo pro připojení čerpadla (obr. 2) směřovalo k čerpadlu. Nasadte sponu na spojení nádoby a ventilu a pevně ji dotáhněte (obr. 3).
10. Pro správné používání je důležité k ventilu nainstalovat manometr pro kontrolu tlaku uvnitř nádoby (obr. 2). Vyšroubujte zátku na boku tělesa ventilu a opatrně místo ní našroubujte manometr. K utěsnění závitu použijte teflonovou pásku. Manometr opatrně rukou dotáhněte bez použití násilí.



Obr. 2



Obr. 3

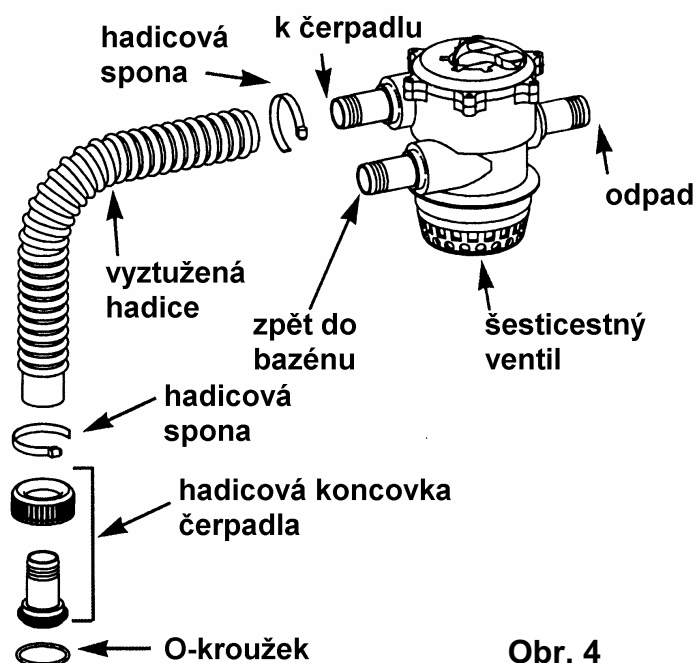
11. Do hrdla ventilu označeného **PUMP** našroubujte dodaný hadicový trn 38 mm. Do hrdla označeného **RETURN** a hrdla označeného **WASTE** našroubujte zbylé hadicové trny (obr. 2).
12. Na výtlak čerpadla namontujte dodaný hadicový trn s O-kroužkem a převlečnou maticí (obr. 4) a propojte ho se vstupem do ventilu (hrdlo označené **PUMP**) pomocí dodané vyztužené hadice Ø 38 mm a hadicových spon.

Poznámka: Doporučujeme ponořit před montáží konce hadice do horké vody. Hadice změkne a nasazení na trn bude snadnější.

13. Nyní můžete k filtraci připojit sací a vratnou hadici (příp. potrubí). Sací hadici připevněte k čerpadlu a vratnou hadici k hrdlu ventilu, označeném **RETURN**. Nepoužívejte menšího průměru hadic / potrubí, než 5/4" (Ø 32 mm).

14. Proveďte elektrické připojení čerpadla (viz kapitola **ELEKTRICKÉ PŘIPOJENÍ**).

15. Aby nemohlo docházet k úniku vody z nádoby, přesvědčete se, že je vypouštěcí zátka (13, obr. 1) na svém místě.



Obr. 4

POZOR: Při dotahování šroubení k ventilu a čerpadlu nepoužívejte násilí. Jako těsnění závitů použijte teflonovou pásku. Případné netěsnosti ve spojích lze odstranit použitím silikonového tmelu.

Poznámka: Čerpadlo filtrace Azuro 6 je vybaveno dvojicí koncovek na bazénovou trubku DN50. Pokud budete montovat filtraci do trubkového rozvodu DN50, namontujte tyto koncovky na sání a výtlak čerpadla. Hrdla ventilu pak vybavte šroubením s redukcí na bazénovou trubku DN50, které je možno zakoupit u prodejce.

Nyní je možno zařízení spustit. Postupujte podle kapitoly ČINNOST FILTRACE, část A – Zprovoznění filtrace. Dbejte, aby bylo čerpadlo před spuštěním naplněno vodou.

Upozornění pro případ připojení ke stávající stěnové kartušové filtraci:

Stěnová kartušová filtrace musí být vybavena připojovacími hrdly Ø 32 mm nebo Ø 38 mm. Jestliže Vaše kartušová filtrace obsahuje filtrační vložku, je potřeba ji ze sběrače vyjmout. Síto pro zachycení hrubých nečistot je nutné ve sběrači ponechat.

7. ELEKTRICKÉ PŘIPOJENÍ

Přívodní kabel čerpadla je vybaven vidlicí pro připojení do zásuvky elektrického obvodu 230V / 50Hz. Tento elektrický obvod musí odpovídat příslušné normě (ČSN 33 2000) a musí být vybaven proudovým chráničem s vypínacím proudem 30 mA.

Čerpadlo není vybaveno spínačem chodu. Doporučujeme, aby bylo zapojeno přes zařízení umožňující zapínání a vypínání čerpadla (např. spínací zásuvku).

⚠ NIKDY ČERPADLO NESPOUŠTĚJTE BEZ VODY!

8. ČINNOST FILTRACE

Bazénová voda se čistí ve speciálním křemičitém písku umístěném ve filtrační nádobě (písek není součástí dodávky).

Pro správnou obsluhu filtrace je důležité seznámit se s jednotlivými polohami šesticestného ventilu – viz kapitola **POPIS FUNKCÍ ŠESTICESTNÉHO VENTILU**.

A. Zprovoznění filtrace

Při zprovoznění filtrace je nutno provést následující činnosti v uvedeném pořadí:

1) Zavodnění filtrace:

Otevřete ventily na sacím a vratném portubí (jsou-li nainstalovány). Bazén naplňte vodou do úrovně středu příruby sběrače. Během plnění bazénu dojde i k zaplavení filtrace. Překontrolujte těsnost jednotlivých spojení. V případě, že máte bazén již naplněný, otevřete sací a vratné potrubí a páku ventilu dejte do polohy **proplach (BACKWASH)** a počkejte, dokud nezačne z ventilu vytékat voda.

Pokud je čerpadlo nad úrovní hladiny vody, je nutno před spuštěním čerpadla zalít komoru čerpadla vodou až ke zpětné klapce.

Poznámka: K odvodušnění nádoby dojde při prvotním proplachu písku.

2) Kontrola těsnosti spojení:


Celou sestavu obhlédněte, zda někde nedochází k úniku vody, a pokud je třeba spoje nebo zátky dotáhněte případně přetěsněte.

3) Prvotní proplach písku:

Po naplnění nádoby novým pískem je nutné nejprve písek propláchnout a tím zbavit jemných částic, které by se jinak vyplavovaly do bazénu. K provedení proplachu je nutno připojit hadici k hrdlu ventilu označenému **WASTE**.

Ventil nastavte do polohy **proplach (BACKWASH)**. Po zavodnění filtrace zapněte čerpadlo. Čerpadlo vypněte, když začne z hadice vytékat čistá voda (1-3 minuty). Čerpání vody můžete sledovat v průhledítku šesticestného ventilu.

Poté nastavte ventil do polohy **výplach (RINSE)** a opět spustte čerpadlo asi na 10-20 vteřin. Pak nastavte ventil zpět do polohy **filtrace (FILTER)** a spustte znovu čerpadlo.

 **POZOR: ZMĚNU POLOHY VENTILU PROVÁDĚJTE POUZE PŘI VYPNUTÉM ČERPADLE.** Se změnou polohy ventilu vyčkejte asi půl minuty po vypnutí čerpadla – přitom dojde k usazení zvířených nečistot a písku.

4) Odměření tlaku na počátku filtračního cyklu:

Po uvedení do normálního filtračního režimu si poznamenejte tlak při zahájení filtračního cyklu, když je filtrace čistá (máte-li nainstalovaný manometr). Tato hodnota se liší bazén od bazénu v závislosti na použitém čerpadle a délce a tvaru potrubí. Po nějaké době se vlivem znečištění písku sníží průtok vody a zvýší se tlak. Pokud se tlak zvýší o 0,2 bar od počátečního tlaku, je třeba provést vyčištění filtračního písku (viz níže).

Poznámka: Dodávaný manometr je opatřen otočným sklíčkem s barevným podtiskem, který je možno využívat při kontrole provozu filtrace. Na počátku filtračního cyklu nastavte modrou rysku do zákrytu s ručičkou manometru. proplach provádějte, až když ručička manometru překročí zelenou výseč.

Poznámka: Během prvního filtrování nové vody v bazénu bude nutné čistit filtrační písek častěji, protože tato voda obsahuje více nečistot.

B. Provoz filtrace

1. Ventil nastavte do polohy **filtrace** (Filter).
2. Zapněte čerpadlo.
3. Pravidelně kontrolujte průtok filtrací (tlak na manometru) a na základě zjištěných hodnot provádějte proplach písku.

C. Pravidelný proplach písku

V závislosti na znečištění bazénu, době filtrování a objemu bazénu dochází k postupnému zanášení filtračního písku nečistotami. Když zjistíte, že se snižuje průtočný výkon filtrací (v případě osazení ventilu manometrem stoupne tlak na manometru o cca 0,2 bar oproti tlaku na počátku filtračního cyklu), je třeba filtraci vyčistit provedením tzv. proplachu.

1. Vypnete čerpadlo.
2. Ventil nastavte do polohy **proplach (BACKWASH)**. Připojte hadici k hrdlu ventilu označenému **WASTE (odpad)**.
3. Zapněte čerpadlo. Písek proplachujte tak dlouho, až se objeví čistá voda (cca 1 min). Čerpání vody můžete sledovat v průhledítku šesticestného ventilu.
4. Vypněte čerpadlo a nastavte ventil do polohy **výplach (RINSE)**. Spust'te čerpadlo na 15 vteřin a pak ho opět vypněte.
5. Páku ventilu nastavte do polohy **filtrace (FILTER)**, spust'te znovu čerpadlo a poznamenejte si tlak na manometru při zahájení dalšího filtračního cyklu.

D. Doporučení

Na čistotu a průzračnost bazénové vody mají nejdůležitější vliv dva faktory: odpovídající kapacita a kvalita filtrování a správné chemické ošetření vody.

Filtrace je navržena na nepřetržitý provoz. Pro většinu bazénů to však není nutné. Je vhodné určit si časový plán filtrování s ohledem na velikost bazénu a jeho využívání. Podmínkou správné filtrace je, aby se voda v bazénu alespoň jednou denně přefiltrovala.

Aby byla bazénová voda pro koupání nezávadná, je nutné udržovat obsah volného chlóru a hodnotu pH v optimálním rozmezí. Nedostatečné množství chlóru a nevhodná hodnota pH vede k množení bakterií a řas, které nadměrně zatěžují filtraci. Proto doporučujeme zajistit si testovací soupravu na měření obsahu volného chlóru a hodnoty pH, pravidelně hodnoty sledovat a podle výsledků aplikovat přípravky k péči o bazénovou vodu.

Důležitá upozornění pro správnou činnost filtrace:

- Aby nedocházelo k rázům v potrubí při přestavování ventilu, vždy nejprve vypněte čerpadlo. Rázy mohou poškodit nádobu, ventil, trysky a jiné prvky instalace.
- Zvláštní pozornost je třeba věnovat sestavě, která obsahuje výměník tepla nebo čistící systémy, které pracují na základě přetlaku vody. Tyto sestavy jsou citlivější na vodní rázy, protože pracují s vyššími přetlaky.
- Při instalaci dbejte na správný spád hadic (potrubí), aby nedocházelo k sifonovému efektu.
- Pravidelným čištěním koše sběrače (skimmeru) a hrubého síta čerpadla předejdete poškození čerpadla a filtrace a zabezpečíte správnou funkci filtrace.
- Při provozu čerpadla vystaveného slunečnímu záření dochází k jeho přehřívání, což může vést až k poškození. Chraňte čerpadlo před sluncem vhodným zastíněním.

Nerespektování těchto zásad může vést k poškození prvků filtrace.

9. ÚDRŽBA

- Pozor:**
- Před prováděním údržby vždy vypněte elektrický přívod čerpadla a vytáhněte vidlici přívodního kabelu ze zásuvky.
 - Nikdy nedemontujte ventil, pokud je filtrace pod tlakem.
 - Před demontáží jakékoli části filtrace uzavřete sací a vratné potrubí.
 - Při opravách používejte výhradně originální náhradní díly.

V průběhu koupací sezóny pravidelně kontrolujte provoz filtrace. Je to důležité proto, aby se včas zjistila případná závada a mohla být tak co nejdříve opravena. Dodavatel nemůže ručit za následné škody způsobené závadou filtrační jednotky nebo elektroinstalace.

Pravidelně provádějte proplach písku. Pokud se ani po proplachu nezlepší průchodnost filtračním pískem, tzn. že tlak na manometru zůstal i po proplachu vysoký, písek vyměňte. Postupujte přitom podle kapitoly **ÚDRŽBA NÁDOBY** (viz dále).

A. Údržba čerpadla

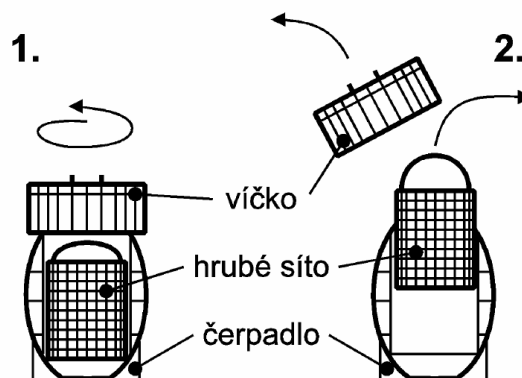
Během provozu dochází k opotřebování těsnění a ucpávek. Pokud zjistíte, že ze spodní části čerpadla nebo z prostoru spojení jednotlivých dílů odkapává voda, nechte vyměnit příslušné těsnění.

Pravidelné čištění hrubého síta čerpadla

Po čase se může hrubé síto zaplnit nečistotami a tím zhoršit průtok čerpadlem. Tlak na manometru může být nižší než na počátku filtračního cyklu. V takovém případě je nutné síto vyčistit. Čerpadlo nesmí běžet bez tohoto síta, protože by se mohlo zanáset a to by mohlo být příčinou poškození čerpadla.

Vypněte čerpadlo, ventil nastavte do polohy **zavřeno** a uzavřete sací potrubí. Pak demontujte víčko a vyjměte a vyčistěte hrubé síto (viz obr. 5). Pokud neuzavřete sací potrubí, bude z čerpadla vytékat voda.

Po vyčištění uveďte filtraci do původního stavu. Před zapnutím čerpadla nezapomeňte otevřít ventil a sací potrubí.



Obr. 5

B. Údržba nádoby

Nejméně jednou ročně zkontrolujte množství a jakost písku. Písek musí zůstat sypký. Pokud hrudkovatí, nebo pokud se na vrchní vrstvě písku utvoří krusta, je nutno písek vyměnit.

Výměna písku v nádobě

Uzavřete sací i vratné potrubí, aby voda z nádoby nevytékala, demontujte sponu a sejměte ventil. Povolte zátku na nádobě a vypusťte z ní vodu. Zakryjte otvor centrální trubice a vyberte z nádoby starý písek. Vraťte zátku zpět na své místo. Pak postupujte podle kapitoly **POKYNY PRO INSTALACI**, bod 5 až 9. Poté proveďte celý postup zprovoznění filtrace (kapitola **ČINNOST FILTRACE**, část A).



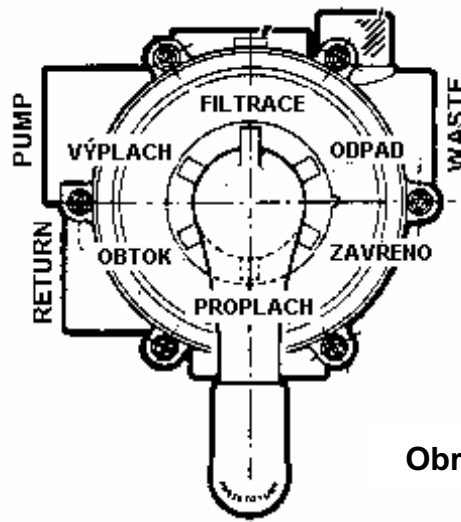
POZOR: Dodržujte doporučenou zrnitost písku! Písek o menší zrnitosti by se mohl dostat do bazénu a písek o větší zrnitosti by způsoboval zhoršení kvality procesu filtrování.

10. POPIS FUNKCÍ ŠESTICESTNÉHO VENTILU

Štítek s popisem funkcí (pozic), který je umístěn na ventilu, by měl ulehčovat orientaci uživatele a zamezit případným nedopatřením.

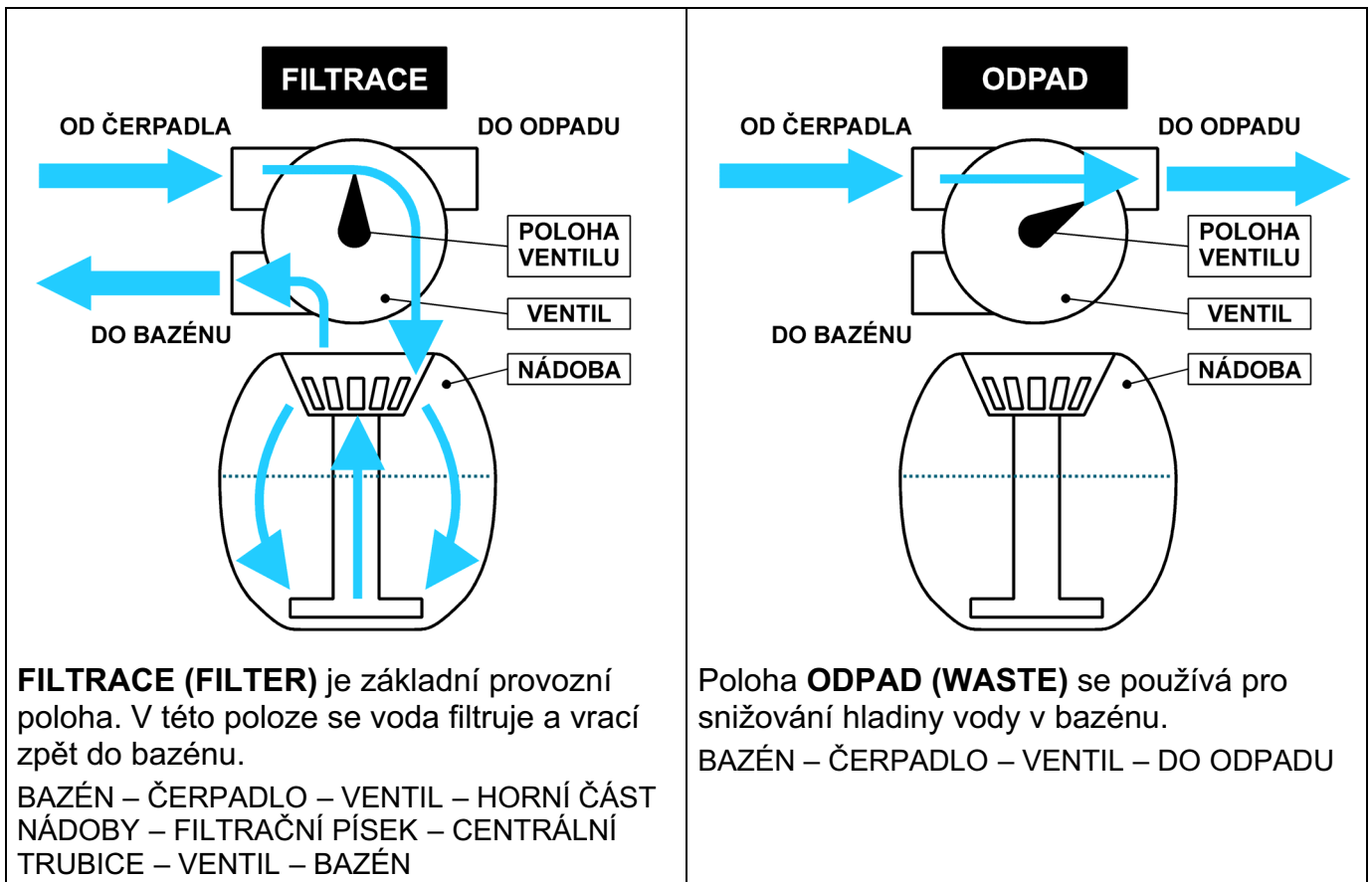
POZOR: ZMĚNU POLOHY VENTILU PROVÁDĚJTE POUZE PŘI VYPNUTÉM ČERPADLE.

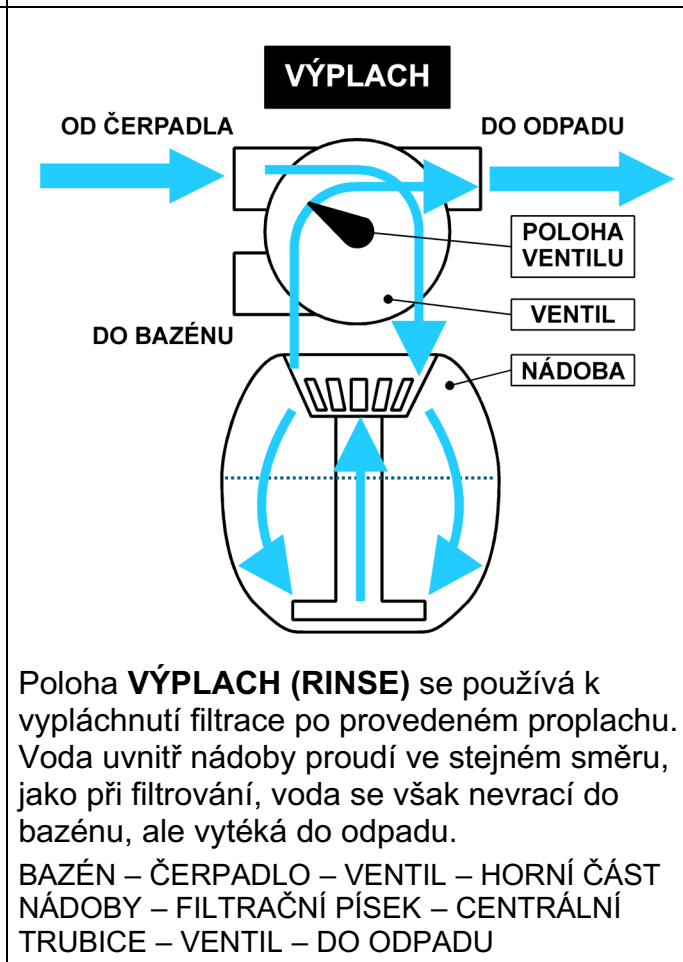
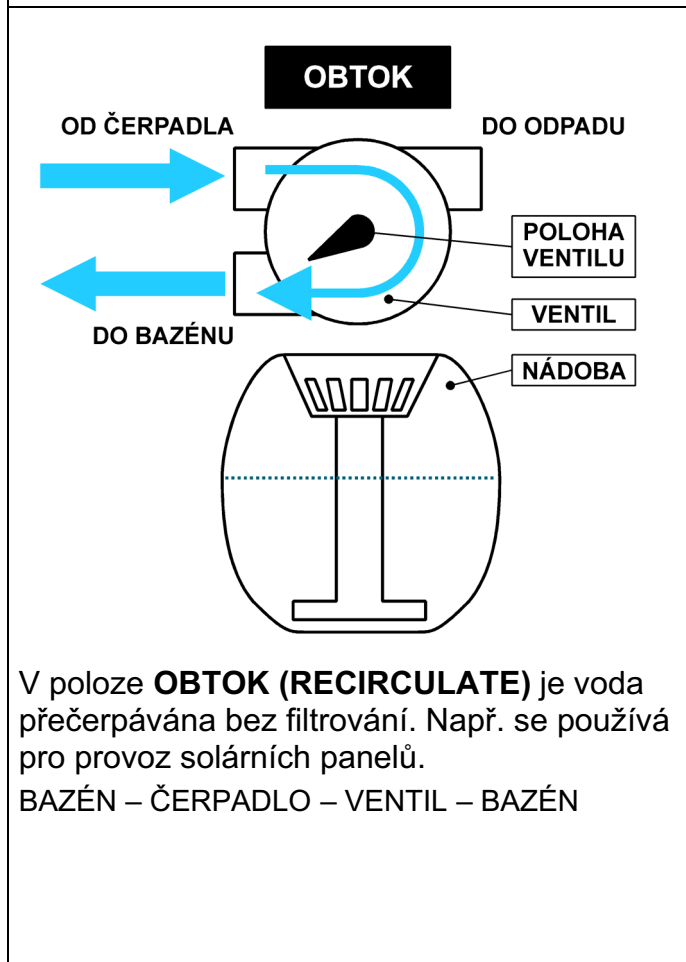
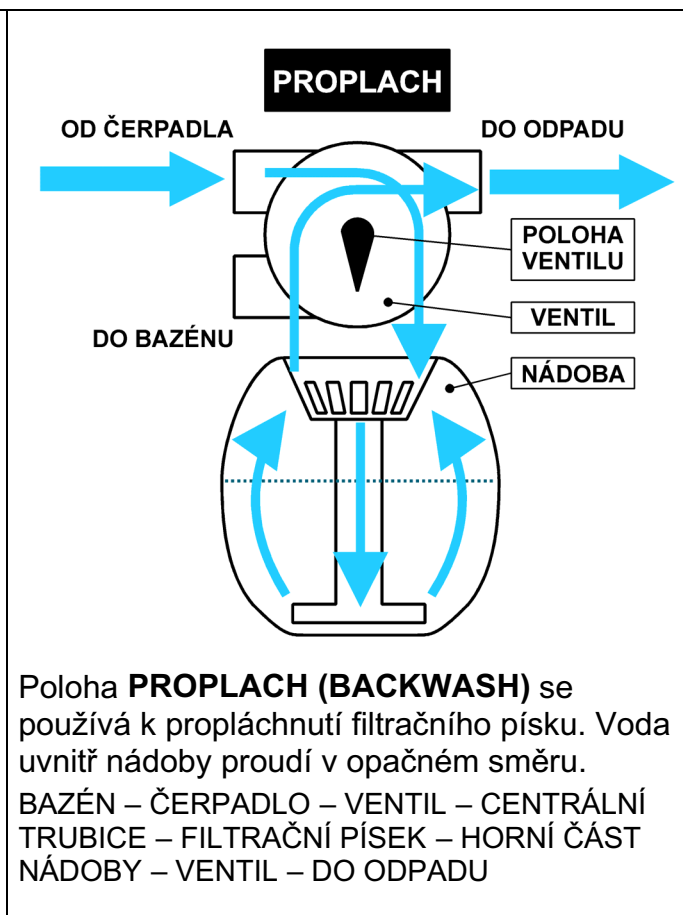
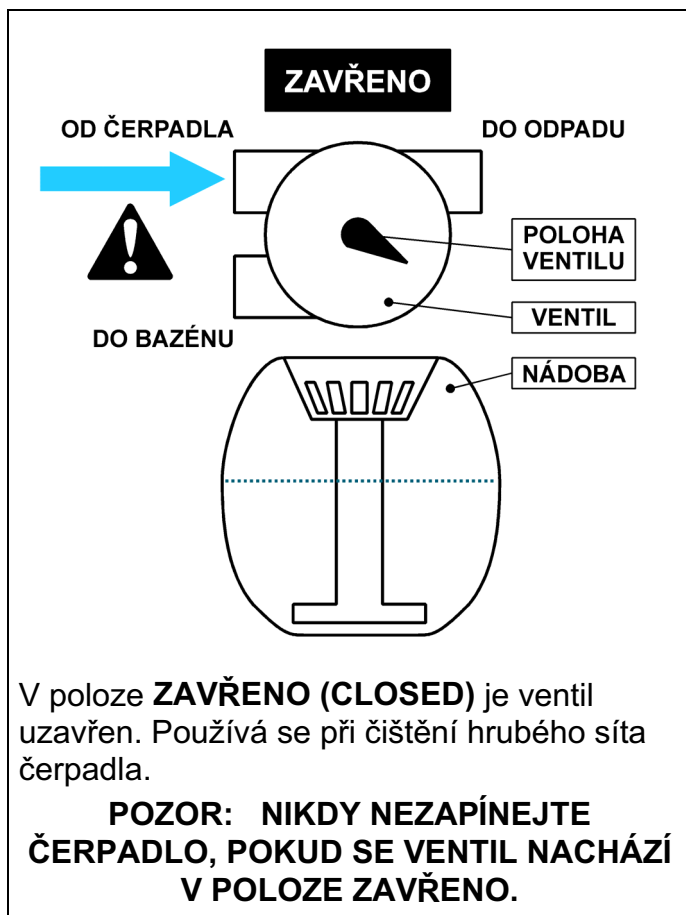
Poznámka: Na ventilu může být označena mezipoloha **WINTER (ZAZIMOVÁNÍ)**, která se používá při zazimování filtrace.



Obr. 6

Funkce ventilu a význam jeho poloh je schématicky znázorněna na obrázcích:





11. ODSTRANĚNÍ ZÁVAD

Závada	Příčina	Odstranění závady
Čerpadlo nenasává vodu	Čerpadlo není zalito vodou. Hladina vody v bazénu je nízká. Je zaneseno síto sběrače nebo čerpadla. Oběžné kolo čerpadla je zaneseno nečistotami.	Zkontrolujte zalití čerpadla vodou. Upravte hladinu vody do středu otvoru přepadu sběrače. Vyčistěte síto sběrače nebo čerpadla. Vyčistění komory čerpadla svěřte autorizovanému servisu.
Filtrační zařízení má malý průtok.	Písek nebo síta jsou zaneseny nečistotami. Netěsnosti v sacím potrubí.	Vyčistěte síto sběrače a čerpadla a proveďte "Proplach". Zkontrolujte sací potrubí.
Dochází k úniku vody v místě připojení ventilu k nádobě.	Netěsnost spojení hrdla nádoby a ventilu.	Demontujte ventil z nádoby. Očistěte těsnící plochy ventilu a hrdla nádoby od písku, nasadte správně těsnění na ventil a dotáhněte sponu.
Dochází k odkapávání vody ve spojích.	Uvolněná hadice. Uvolněný šroubový spoj.	Vhodným šroubovákem utáhněte příslušnou hadicovou sponu. Přetěsněte šroubení pomocí teflonové pásky.
Čerpadlo se po zapnutí netočí.	Přilepená turbína čerpadla (po delší odstávce). Závada v elektroinstalaci, nebo v domovním rozvodu.	Vložte šroubovák do drážky v hřídeli motoru a motorem protočte ve směru otáčení motoru (viz šipka). Případnou opravu elektrického zařízení svěřte kvalifikovanému elektrikáři.
Častá potřeba filtrování	Nedostatečná chemická údržba vody. Znečištěný filtrační písek.	Upravte hodnotu pH a obsahu chloru v bazénové vodě na předepsanou úroveň. Poradte se s odborníkem. Zkontrolujte vrchní vrstvu písku v nádobě. Pokud hrudkovatí nebo krustovatí, vyměňte písek.
Bazénová voda se nedá vyčistit	Nedostatečná chemická údržba vody. Krátká doba filtrování.	Upravte hodnotu pH a obsahu chloru v bazénové vodě na předepsanou úroveň. Poradte se s odborníkem. Prodlužte dobu filtrování.
Písek v bazénu	Příliš jemný písek. Nepropláchnutý písek. Poškozená odvodňovací trubice.	Použijte správný písek a správný postup. Trubici nechte vyměnit.

V případě jiných nebo přetrvávajících závad kontaktujte autorizovaný servis.

12. ODSTAVENÍ Z PROVOZU, ZAZIMOVÁNÍ

Při dlouhodobém odstavení z provozu je třeba provést důkladně zpětný proplach písku včetně dezinfekce, ochrany proti řasám a vyčištění hrubého síta čerpadla. Je vhodné desinfikovat písek (např. přelitím slabým roztokem chloraminu) a prohlédnout, zda nehrudkovatí. Pokud ano, je lépe písek vyměnit.

Po skončení plavecké sezóny proveďte zazimování filtrační jednotky:

- Snižte hladinu vody v bazénu pod úroveň otvoru vratné trysky a z nádoby a čerpadla vypusťte zbylou vodu přes vypouštěcí zátku.
- Filtrační jednotku odpojte od sacího a vratného potrubí / hadic, demontujte čerpadlo a vylijte z něj a z potrubí / hadic zbylou vodu.
- Stlačte ovládací páku ventilu a pootočte ji do mezipolohy (označena **WINTER**). To umožní, aby voda vytekla i z ventilu. Ovládací páku ponechte v této "otevřeně" poloze.
- Všechny součásti filtrační jednotky uložte na suchém místě chráněném před mrazem.

POZOR: Poškození, způsobené chemickou reakcí nebo mrazem, nelze reklamovat jako vadu výrobku.

13. SEZNAM DÍLŮ

Filtrace	Azuro 4	Azuro 6
Nádoba filtrace s vypouštěcí zátkou	1	1
Šesticestný ventil s O-kroužkem a průhledítkem	1	1
Centrální trubice	1	1
Odvodňovací trubice	8	8
Spona včetně šroubových spojů	1	1
Manometr	1	1
Propojovací vyztužená hadice Ø 38 mm	1	1
Hadicová spona drátěná	2	2
Hadicový trn Ø 38 mm	1	1
Hadicový trn Ø 32/38 mm	2	-
Teflonová páska	1	3
Čerpadlo	1	1
Hadicový trn Ø 38 mm s O-kroužkem a převlečnou maticí (na čerpadlo)	1	2
Nástavec s koncovkou pro trubku DN50 (lepení – na čerpadlo)	-	2
Podstavec	-	1
Šroub s maticí a podložkou (pro montáž čerpadla k podstavci)	-	2

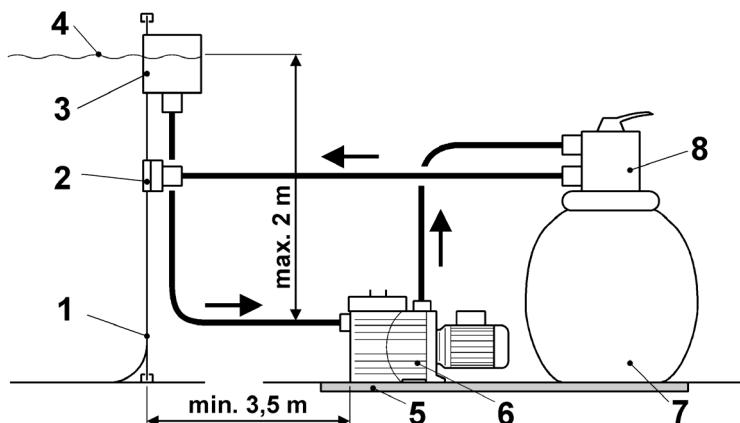
14. ZÁRUČNÍ PODMÍNKY A SERVIS

Záruční podmínky platí tak, jak jsou popsány v Záručním listě prodejce.

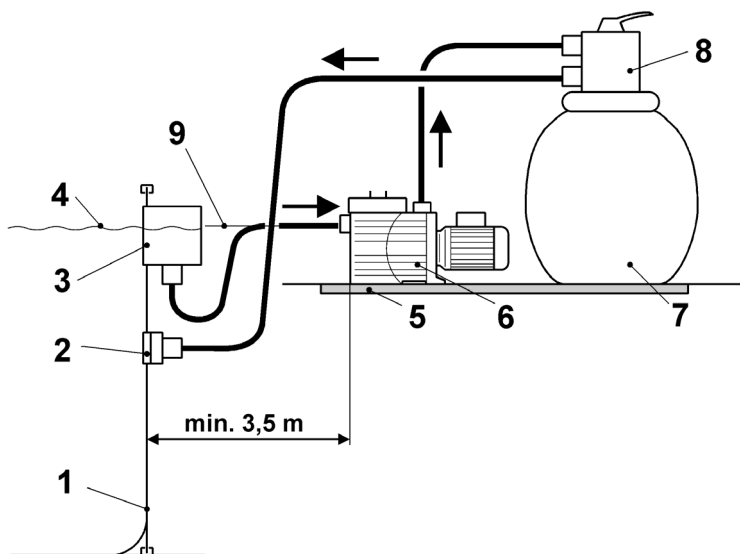
V případě, že budete potřebovat radu, zajistit servis nebo získat náhradní díl, obraťte se na svého prodejce. Při údržbě a opravách používejte originální náhradní díly.

SCHÉMATA ZÁKLADNÍHO PROPOJENÍ FILTRACE A BAZÉNU

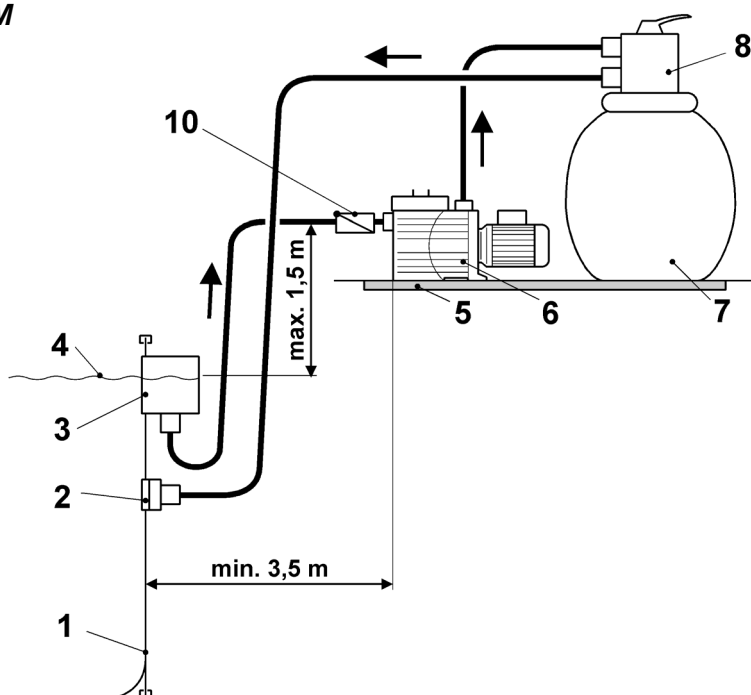
PROVEDENÍ NADZEMNÍ S ČERPADLEM POD ÚROVNÍ HLADINY VODY



PROVEDENÍ ČÁSTEČNĚ ZAPUŠTĚNÉ S ČERPADLEM V ÚROVNÍ HLADINY VODY



PROVEDENÍ ZAPUŠTĚNÉ S ČERPADLEM NAD ÚROVNÍ HLADINY VODY



Legenda k obrázkům:

- 1 ... stěna bazénu
- 2 ... vratná tryska
- 3 ... sběrač nečistot (skimmer)
- 4 ... hladina vody
- 5 ... podstavec pod filtrací
- 6 ... čerpadlo
- 7 ... nádoba filtru
- 8 ... ventil
- 9 ... osa sacího hrdla čerpadla
- 10 .. zpětná klapka v sání čerpadla