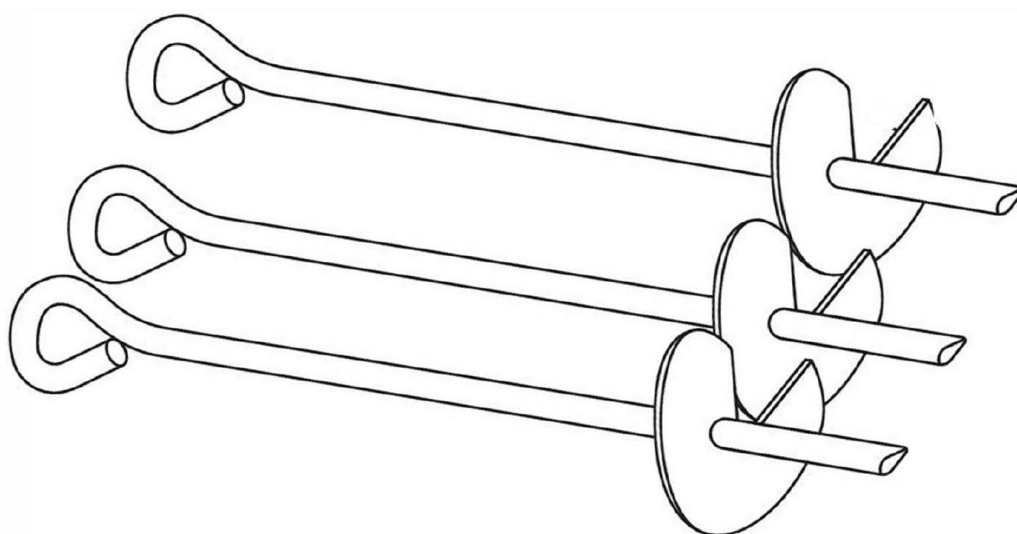
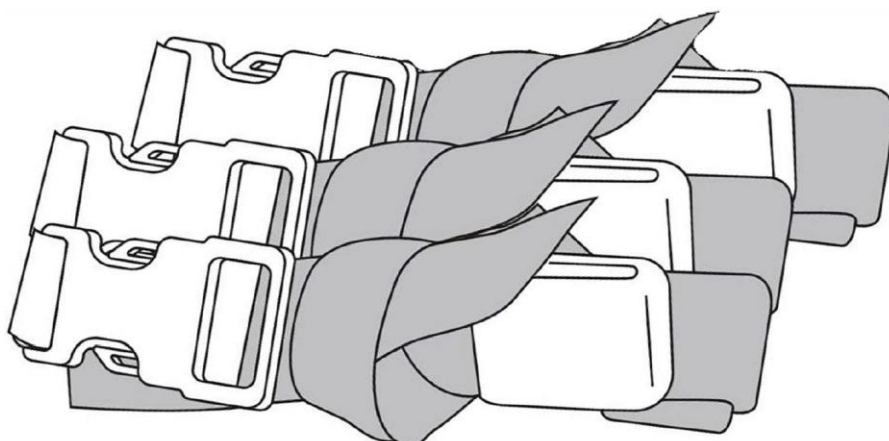


KOTVÍCÍ SADA K TRAMPOLÍNĚ MARIMEX

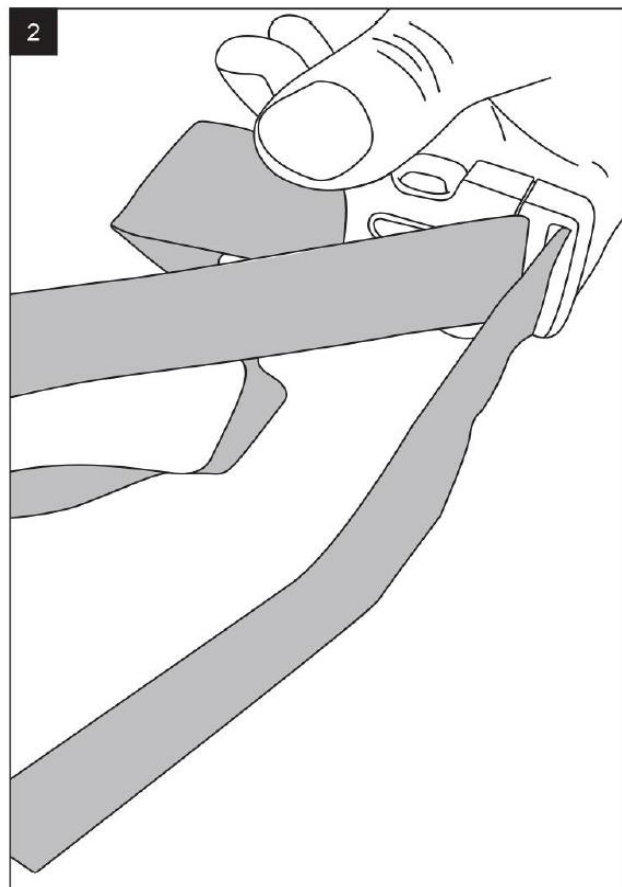
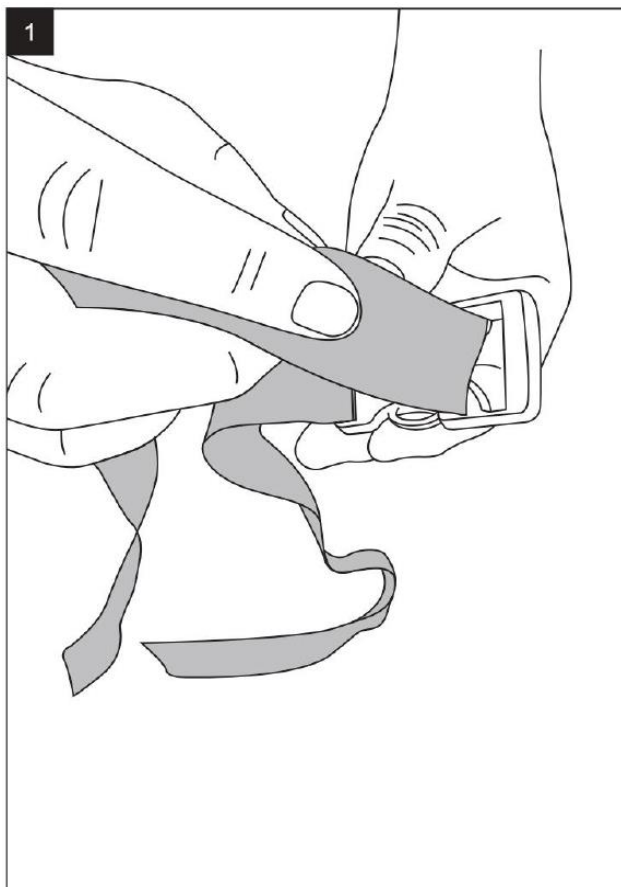
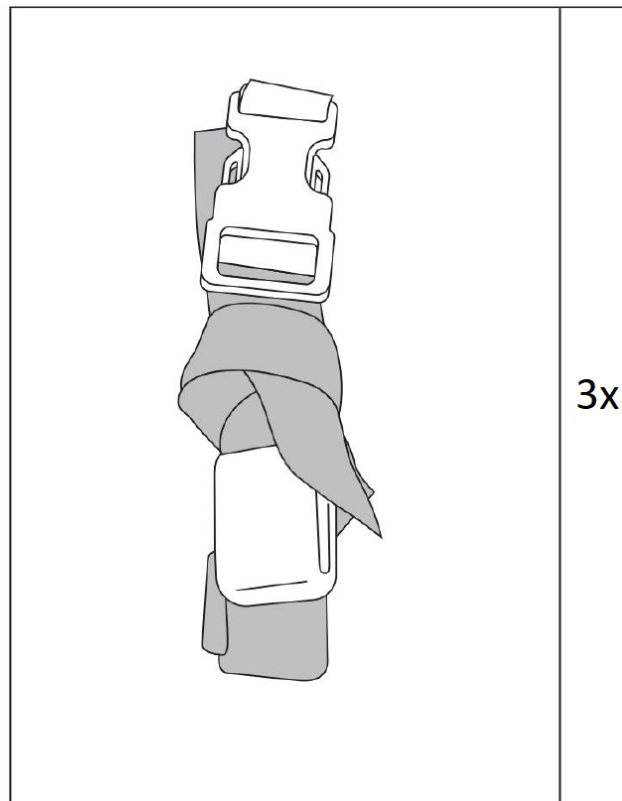
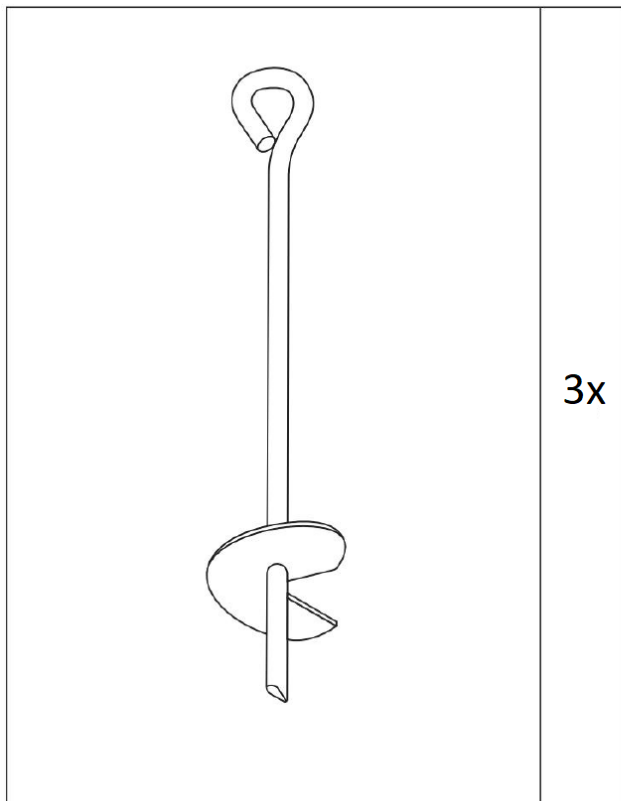
19000930

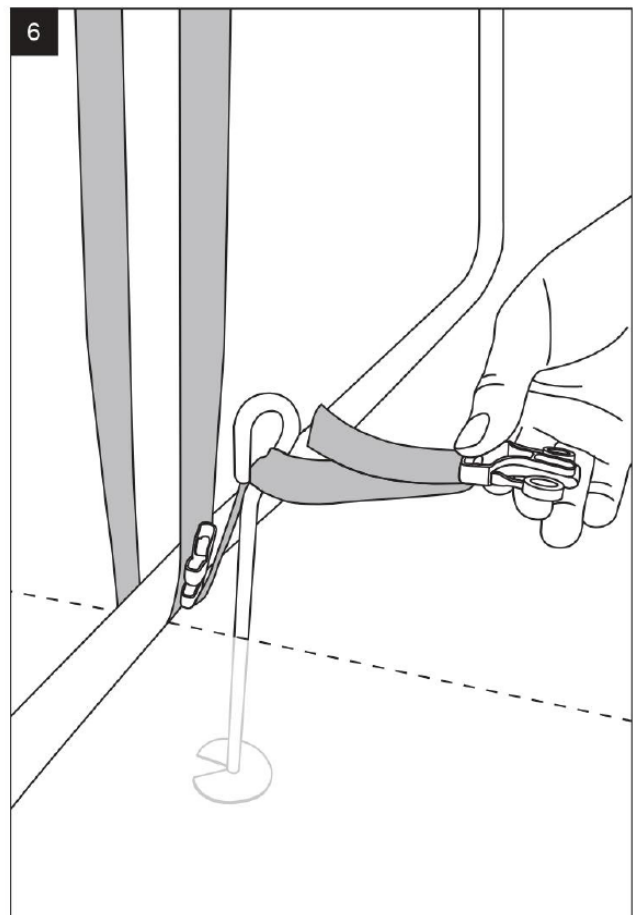
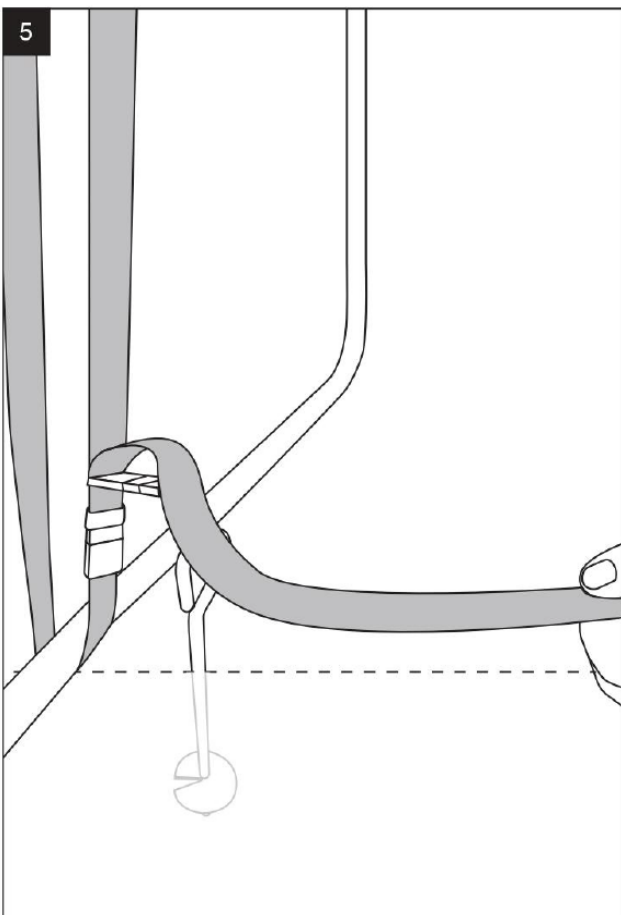
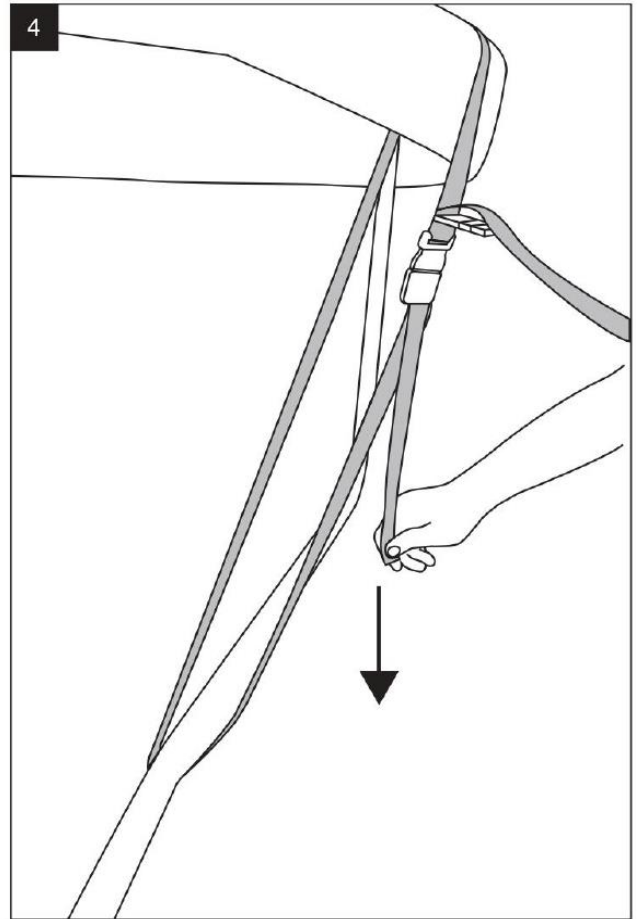
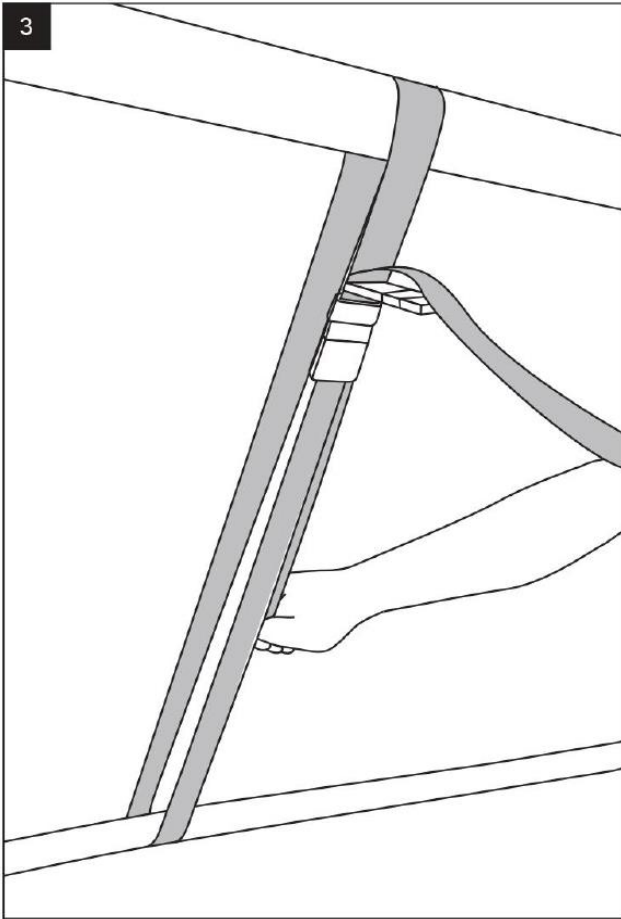


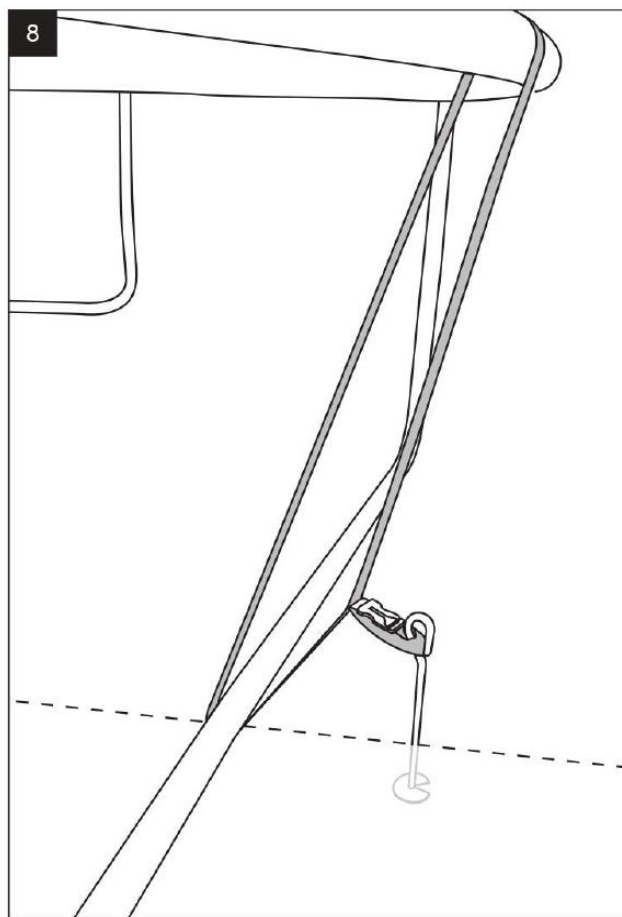
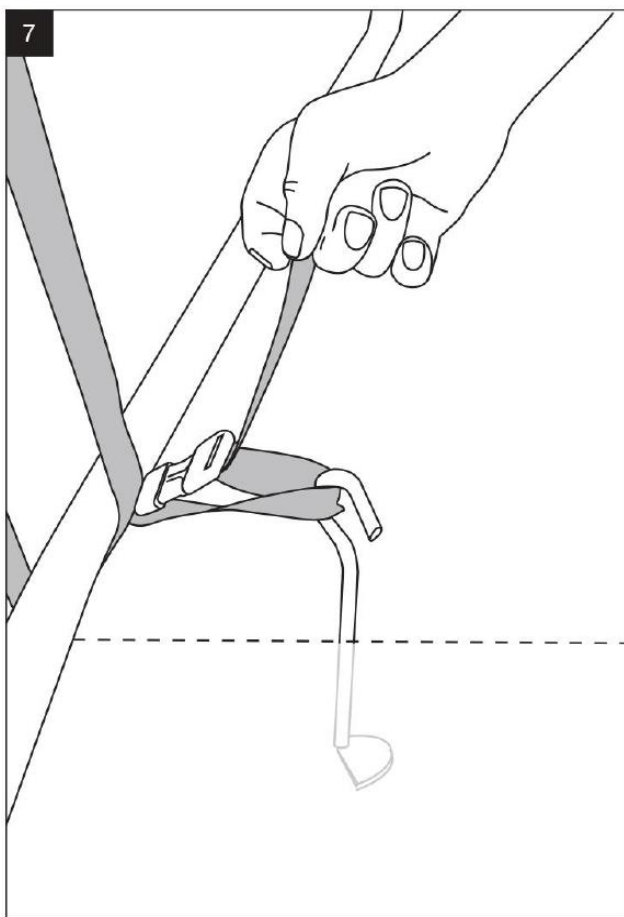
TYTO POKYNY SI USCHOVEJTE!

- 1-4 Provlékněte upínací pás dolní a horní částí konstrukce trampolíny.
- 5 Odstraňte kryt bodce a zavrtejte kotvu do země.
- 6-8 Pomocí spony zajistěte upínací pás ke kotvě.

MONTÁŽ / ASSEMBLY / MONTAGE







Upozornění:

Při silném až extrémním větru nebo při náhlých poryvech větru nemusí být ukotvení účinné. Při očekávání silného větru doporučujeme z trampolíny demontovat ochrannou síť a trampolínu dodatečně zajistit (např. betonové bloky nebo pytle písku na nohy trampolíny). Nejúčinnější je trampolínu zcela demontovat a uložit na bezpečné místo.

Výrobce: Marimex CZ s.r.o., Libušská 221/264a, Libuš, 142 00 Praha 4
IČ: 64942422, zapsaná v obchodním rejstříku Městského soudu v Praze,
spisová značka C 42387, www.marimex.cz

Distributor: Marimex SK, spol. s r.o., Rožňavská 17, 831 04 Bratislava,
www.marimex.sk

Chyby v tisku vyhrazeny