

Sprcha solární UNO 9 Flexi

V zájmu stability a bezpečnosti doporučujeme nainstalovat venkovní solární sprchu na pevný povrch.

Při používání nástrojů dávejte pozor, abyste nepoškodili pochromované povrchy.

Poškození předejdete tím, že mezi klíč a části sprchy vložíte hadr.

MONTÁŽ SOLÁRNÍ SPRCHY: INSTALACE POUZE NA BETON/ZDIVO

1. Zvolte pro sprchu takové místo, kde co nejvíce svítí slunce.

2. Pomocí základny/PVC trubky si vyznačte polohu montážních otvorů, které se mají pro šrouby vyvrtat do betonu/zdiva (OBRÁZEK 1).

3. Demontujte oddíl sprchy. V právě vyznačených místech vyvrtejte otvory s průměrem 10 mm, hluboké 50 mm.

4. Vložte dutinky se závitem do vyvrtaných otvorů. Vložte šroub do dutinky se závitem a lehce na ni klepněte klavírem, abyste ji trochu rozšířili.

5. Vyjměte šroub a dejte základnu/dolní trubku na otvory a připevněte je k povrchu pomocí dodaných šroubů a podložek.

POZNÁMKA: Základna se bude viklat, dokud sprchu zcela nepřipevníte k povrchu.

! **TEPLOTA VODY V SOLÁRNÍ SPRŠE MŮŽE DOSÁHNOUT 45 STUPŇŮ C! DOPORUČUJEME, ABYSTE NEJPRVE OTEVŘELI DRŽADLO DO STŘEDNÍ POLOHY MEZI HORKOU A STUDENOU, A PAK NASTAVILI POLOHU PODLE POŽADOVANÉ TEPLoty VODY. JESTLIŽE JSTE SPRCHU NEPOUŽÍVALI DÉLE NEŽ TŘI DNY, DOPORUČUJEME, ABYSTE NECHALI VODU ODTÉKAT 2 MINUTY A TAK VYPUSTILI STOJATOU VODU. STOJATÁ VODA V TEPLÉM POČASÍ JE PŘÍZNIVÝM PROSTŘEDÍM PRO NEBEZPEČNÉ BAKTÉRIE.**

Stojatá voda v nádrži neodpovídá kvalitě pitné vody! Použití sprchy

Solární sprcha je vybavena přepínacím ventilem studené a teplé vody. Při zapnutí teplé vody počkejte, než se odpustí studená a následně začne téci teplá voda. Ventil se nesmí utáhnout až na doraz, jinak se může přetáhnout a nenapravitelně poškodit.

Připojte přívodní hadici s vodou do sprchy a nechte ji na slunci ohřát (12 až 24 hodin, v závislosti na okolní teplotě a slunečním záření).

Jakmile je voda ohřátá, otevřete ventil a nastavte si požadovanou teplotu.

Chcete-li naplnit solární nádrž, přepněte ventil do polohy teplé vody a vyčkejte, dokud se nádrž zcela nenaplní. Jakmile je nádrž plná, uzavřete ventil a nechte vodu ohřát po dobu několika hodin.

Pokud z přepínacího ventilu stále kape voda, je možné, že tlak vody je příliš vysoký. Snižte tento tlak pomocí vestavěného regulátoru tlaku.

DEMONTÁŽ A ULOŽENÍ NA MI MOSE ZÓNU:

1. Vypněte a odpojte zahradní hadici.

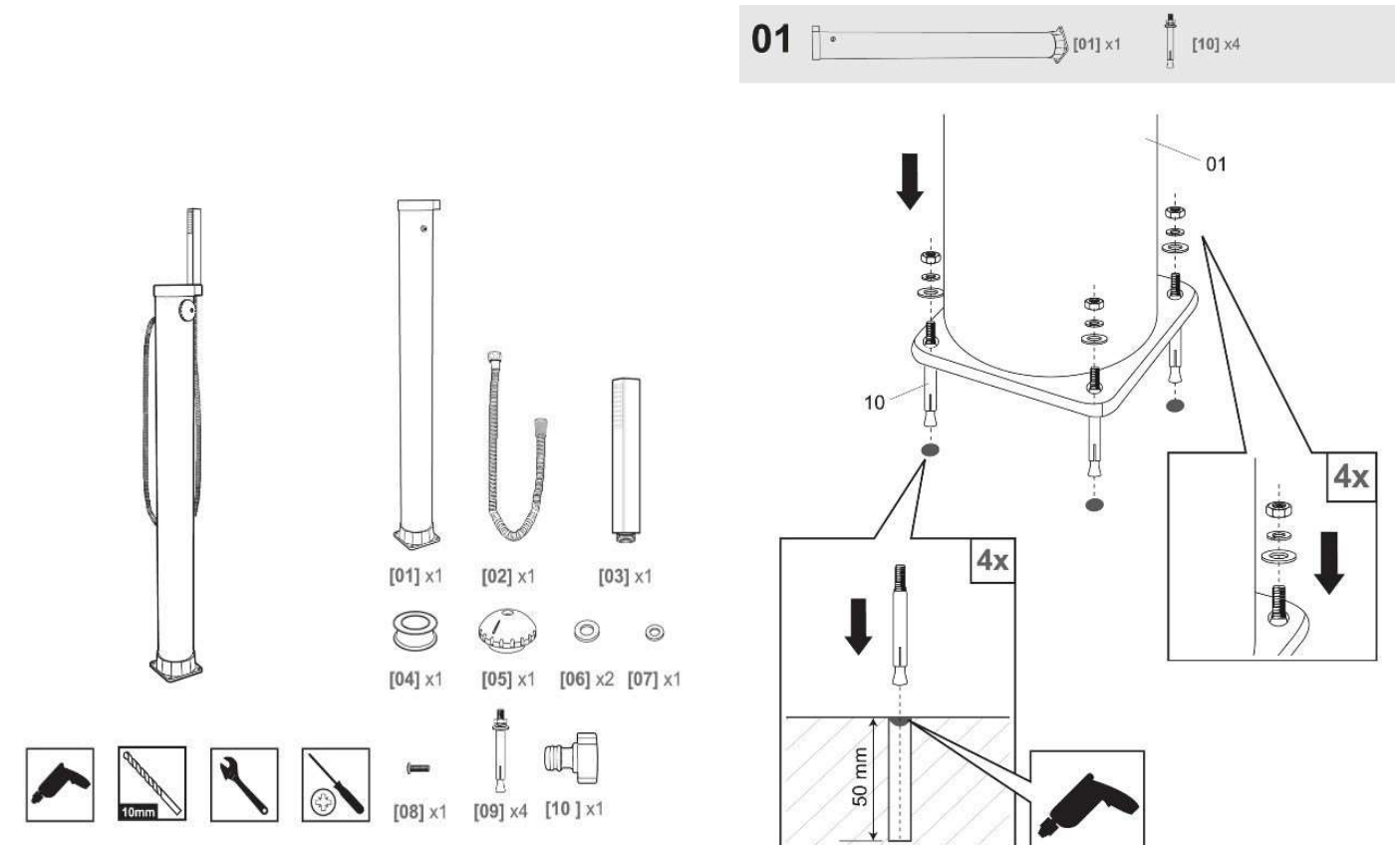
2. Otevřete páku a nechte vytéci vodu ze sprchy (trvá asi 2 minuty).

3. Odšroubujte pojistnou matici PROTI SMĚRU HODINOVÝCH RUČÍČEK a demontujte trubku z nerezové oceli.

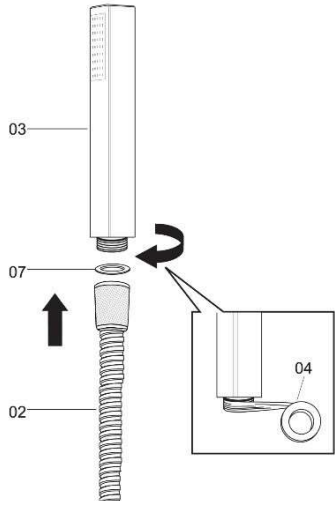
4. Odšroubujte PVC trubku sprchy a vypusťte ze sprchy zbývající vodu.

5. Díly sprchy oťete a uložte na další sezónu.

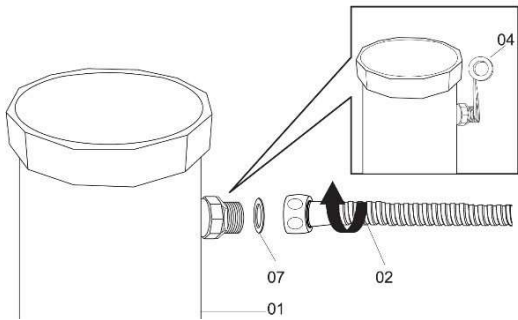
DO VODY NEDÁVEJTE SŮL ANI NEMRZNOUCÍ SMĚS. VEDLO BY TO KE ZTRÁTĚ ZÁRUKY.



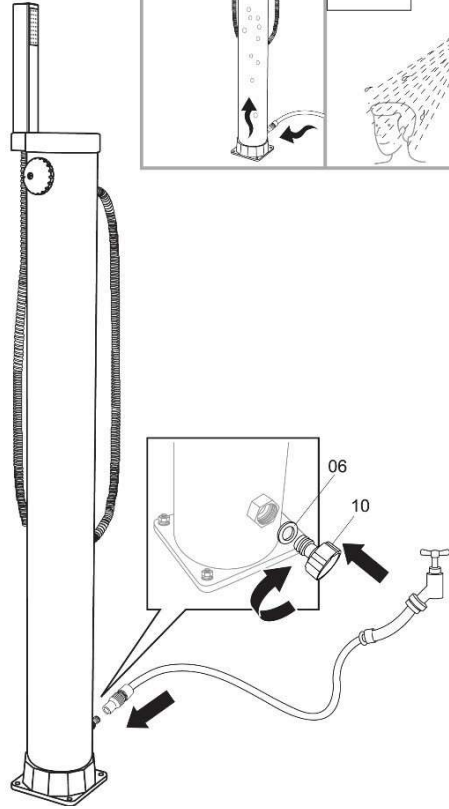
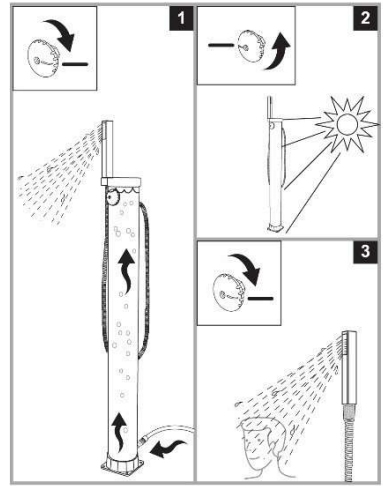
02 [03] x1 [02] x1 [07] x1 [04] x1



03 [04] x1 [07] x1



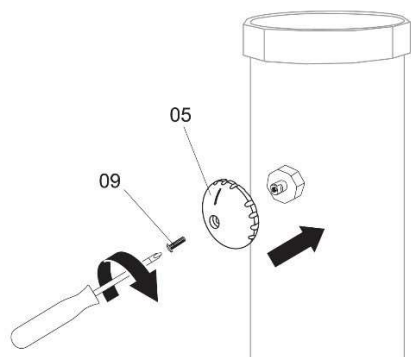
06 [06] x1 [10] x1



04



111



Chyby v tisku vyhrazeny

**DODAVATEL PRO ČR: Marimex CZ s.r.o. – Libušská 264,
Praha 4 – Libuš, 142 00, www.marimex.cz, tel.: 261 222**

