

# Mountfield



**NÁVOD K INSTALACI A POUŽITÍ**

**Infrasauna  
Ruby / Zora**

**Děkujeme vám za to, že jste si vybrali naši infrasaunu, a blahopřejeme vám k vašemu nákupu. Jsme přesvědčeni, že si celá vaše rodina užije vše, co tento výrobek nabízí, a že jej budete rádi využívat po nadcházející léta.**

**Prostudujte si pečlivě a podrobně tento návod předtím, než přistoupíte k prvnímu použití sauny. Doporučujeme vám, abyste si tento návod uchovali pro účely pravidelných ověření a budoucích odkazů.**

**Vyobrazení uvedená v návodu nemusí přesně odpovídat dodanému provedení; tyto slouží zejména pro lepší pochopení textu návodu.**

**Výrobce a dodavatel si vyhrazují právo na provádění změn výrobku bez nutnosti aktualizace tohoto návodu k instalaci a použití.**

## BEZPEČNOSTNÍ POKYNY

1. Před použitím sauny si pečlivě prostudujte všechny pokyny tohoto návodu a dodržujte je.
2. Když budete instalovat a používat toto elektrické zařízení, měli byste vždy dodržet základní bezpečnostní opatření. K napájení tohoto spotřebiče používejte zásuvku napájecího obvodu, která je instalována podle platných technických norem a která je jištěna jističem s odpovídající proudovou hodnotou a charakteristikou. Doporučujeme napájecí přívod osadit i proudovým chráničem s vybavovacím proudem nepřesahujícím 30 mA, zejména při instalaci v koupelnách nebo jiných vlhkých prostorech.
3. Nepoužívejte vaši saunu v bezprostřední blízkosti vody, například blízko vany nebo na mokřem základu nebo v blízkosti bazénu, atp.
4. Přívodní kabel by měl být směřován tak, aby byla omezena pravděpodobnost, že na něj šlápnete nebo že dojde k jeho sevření prvky, jež budou umístěny na tomto kabelu nebo proti němu. Zajistěte řádnou ochranu přívodního kabelu, nepokládejte ho rovně na podlahu, neboť je to velmi nebezpečné. Když nebudete zařízení používat, vytáhněte kabel ze zásuvky a stočte jej. Přívodní kabel odpojujte od zásuvky tahem za jeho vidlici, nikoli za šňůru. Mohlo by dojít k poškození kabelu nebo zásuvky.
5. Před každým zapnutím sauny ji prohlédněte, zda nejeví známky poškození, a zkontrolujte, zda se v sauně nenacházejí nějaké předměty.

6. Varování: Za provozu sauny se nedotýkejte topidel; jejich teplota přesahuje 70°C a kontakt s jejich povrchem může způsobit popáleniny. Nezakrývejte topidla, hrozí riziko požáru.
7. Když bude nutné vyměnit některé díly, ujistěte se, že jsou příslušné náhradní díly specifikovány výrobcem nebo mají stejné charakteristiky jako původní díly. Použití neautorizovaných dílů může vést k požáru, úrazu elektrickým proudem nebo jiným nebezpečím. Po opravě požádejte servisního technika o provedení bezpečnostních kontrol, aby bylo možno stanovit, že sauna je již v řádném provozním stavu, poté ji budete moci opět používat.
8. Zařízení není určeno pro použití osobami (včetně dětí) se sníženými fyzickými, smyslovými nebo mentálními schopnostmi, pokud není zajištěn jejich dohled a instruktáž odpovědnou osobou; osobami, které nejsou seznámeny s obsluhou v rozsahu tohoto návodu; osobami pod vlivem léků, omamných prostředků apod., snižujících schopnost rychlé reakce.
9. Nepoužívejte saunu bezprostředně po namáhavém cvičení. Počkejte alespoň 30 minut, abyste umožnili svému tělu provést ochlazení.
10. Nebezpečí přehřátí. Normální tělesná teplota by neměla stoupnout nad 39°C (103°F). Mezi příznaky nadměrného přehřátí organismu patří závratě, letargie, ospalost a mdloby. Následky nadměrného přehřátí organismu mohou zahrnovat neschopnost vnímat teplo, tělesnou neschopnost opustit saunu, neuvědomění si hrozícího nebezpečí, ztráta vědomí a poškození plodu u těhotných žen. Při přehřátí dochází ke zvýšení vnitřní teploty vašeho těla, a proto se nedoporučuje vysoké nastavení teploty pro saunování.
11. Použití alkoholu, drog nebo některých léků před saunováním nebo během saunování může vést ke ztrátě vědomí.
12. Nikdy neusínejte uvnitř sauny, když je sauna v pracovním režimu.
13. K čištění sauny nepoužívejte parní čističe, vysokotlaké čističe ani rozprašovače vody. Používejte pouze přípravky, které jsou k tomuto účelu přímo určeny.
14. Neukládejte žádné předměty na horní nebo vnitřní stěny sauny. Do sauny nevnášejte domácí zvířata, kovové předměty. Sauna není určena k sušení prádla.
15. Jestliže dojde k poškození přívodního kabelu, musíte zajistit okamžitou výměnu tohoto kabelu přes výrobce nebo jeho zástupce nebo obdobně kvalifikovanou osobu. Pokud zjistíte, že je přívodní kabel příliš horký, může to znamenat, že došlo k problému s elektrickým zařízením, v tomto případě si vyžádejte kontrolu od výrobce nebo jeho zástupce, abyste zabránili nebezpečí.
16. Nepoužívejte saunu během elektrické bouře, abyste zabránili nebezpečí úrazu elektrickým proudem.
17. Nezapínejte ani nevypínejte opakovaně napájecí a topný systém, neboť by mohlo dojít k poškození elektrického zařízení.

18. Osušte si ruce předtím, než budete vkládat vidlici přírodního kabelu do zásuvky napájecího obvodu nebo ji budete z tohoto obvodu vytahovat. Nikdy se kabelu nedotýkejte mokřma rukama nebo mokřými holými chodidly, abyste předešli nebezpečí úrazu elektrickým proudem. Nedotýkejte se prsty kovových vývodů zásuvky ani vidlice přírodního kabelu.
19. Nepoužívejte saunu, má-li poškozen přírodní kabel, nefunguje-li správně nebo je-li poškozena. Nepokoušejte se sami o jakoukoliv opravu; pokud budete mít jakýkoliv problém, obraťte se na prodejního zástupce nebo výrobce, jinak může dojít k porušení bezpečnostních zásad. Neoprávněné pokusy o opravu budou vést k neplatnosti záruky výrobce.
20. Ujistěte se, že zásuvka pro připojení do sítě elektrického napájení má dostatečné parametry pro činnost sauny; pokud bude slabý příkon, mohlo by dojít k přehřívání zásuvky a případně i ke způsobení požáru.
21. U některých modelů sauny se střešními světly je teplota světla velmi vysoká, jakmile zapnete saunu a rozsvítíte světlo. Nedotýkejte se světla, mohlo by dojít k popálení kůže. Rovněž se tohoto světla nedotýkejte po dobu 20 minut po ukončení ohřevu.
22. Nelijte vodu ani jiné kapaliny na infračervené topné jednotky ani jiná el. zařízení, ani do nich nenarážejte žádným tvrdým předmětem, neboť by mohlo dojít ke zkratu, který by mohl způsobit požár nebo výpadek elektrické sítě.

#### KDY SE VYVAROVAT POUŽÍVÁNÍ SAUNY

- Doporučuje se, aby se sauna nepoužívala do 24 hodin po vystavení UV záření z umělých zdrojů nebo sluneční lázně.
- Léky na předpis: vždy se poradte se svým lékařem nebo farmakologem ohledně možné interakce s účinky Vašich léků. Některé léky, jako např. diuretika, antihistaminy, beta-blokátory a barbituráty mohou negativně ovlivnit přirozenou schopnost těla regulovat teplo. Do této kategorie spadají jak léky na předpis, tak i některé volně prodejné.
- Srdeční choroby: infračervená terapie je nevhodná pro pacienty s některými srdečními chorobami včetně hypertenze nebo hypotenze, chronického srdečního selhání nebo problémy s koronární cirkulací. Pokud trpíte jednou z výše uvedených chorob, dlouhé vystavování se zvýšeným teplotám může být nebezpečné, neboť jeho přímým důsledkem je zvyšování srdeční frekvence asi o 10 tepů (v některých případech však až o 30) za minutu za každý stupeň zvýšené tělesné teploty. Tato kontraindikace se týká i pacientů s léky na úpravu tlaku nebo s kardiostimulátorem - některé infrasauny totiž mohou obsahovat magnety, které mohou jeho činnost ovlivnit.
- Děti a staří lidé: děti a staří lidé jsou dvě věkové skupiny, u kterých je před saunováním doporučena konzultace s lékařem. Ačkoli pro obě tyto věkové skupiny platí, že obecně je

pro ně používání infrasauny bezpečné a zdraví prospěšné, tělesná teplota u dětí vzrůstá znatelně rychleji než u dospělých a jejich termoregulační schopnost za pomoci pocení není ještě tak vyvinutá jako u dospělých jedinců. Obdobně schopnost udržovat optimální tělesnou teplotu a funkce potních žláz se s přibývajícím věkem snižuje, takže u obou těchto věkových skupin je zapotřebí dbát opatrnosti a infračervenou terapii konzultovat se svým lékařem.

- Problémy s klouby: akutní kloubní zranění by nemělo být zahříváno během prvních 48 hodin, nebo dokud zarudnutí a otok neodezní. V případech chronických otoků kloubů je možné, že nebudou na tepelnou terapii reagovat příznivě.
- Těhotenství: během těhotenství (nebo i podezření na těhotenství) není používání infrasauny doporučeno. Se zvyšováním tělesné teploty může totiž docházet i ke zvyšování teploty amniotické tekutiny, což by v extrémních případech mohlo vést až k poškození plodu a vrozeným vadám. U těhotných žen lze také mnohem snáze dojít k přehřátí organismu vedoucím až k bezvědomí. Srdce a cévy v těhotenství pracují i za normálního stavu ve zvýšeném výkonu, aby dokázaly vyživovat vyvíjející se plod a pokud dojde k přehřátí organismu, nároky na srdce a cévy se ještě zvýší. To má za následek snížení proudění krve do vnitřních orgánů včetně srdce, což může vést ke ztrátě vědomí.
- Některé choroby: zvyšování vnitřní teploty může být nevhodné pro jedince s roztroušenou sklerózou, systémovým lupus erythematoses, diabetickou neuropatií, Parkinsonovou chorobou, nádory centrálního nervového systému nebo adrenalinovou nedostatečností (jako například Addisonova choroba). Lidé trpící hemofilii nebo krvácivými stavy by se také měli používání sauny vyvarovat, neboť teplo způsobuje rozšiřování cév. Lidem trpícím horečkou nebo citlivým na teplo se používání sauny rovněž nedoporučuje. Kovové šrouby, kloubní náhrady a další implantáty obvykle dlouhodobě infračervené záření odrážejí, takže nedochází k jejich zahřívání. Silikonové implantáty absorbují infračervené záření, takže může dojít k jejich zahřívání stejně jako zahřívání okolní tkáně, ale jelikož se silikon taví při teplotách přes 200°C, infračervené záření by na ně nemělo mít negativní vliv. Každý pacient s jakýmkoli implantátem by však měl použití infrasauny konzultovat se svým chirurgem. Stejně jako u masáží není použití sauny vhodné při jakémkoli infekčním onemocnění, pod vlivem alkoholu či drog. A jako při každé podobné činnosti platí: Pokud Vám saunování působí pocity nepohodlí, či dokonce bolesti nebo zhoršování zdravotního stavu, okamžitě jej přerušete.

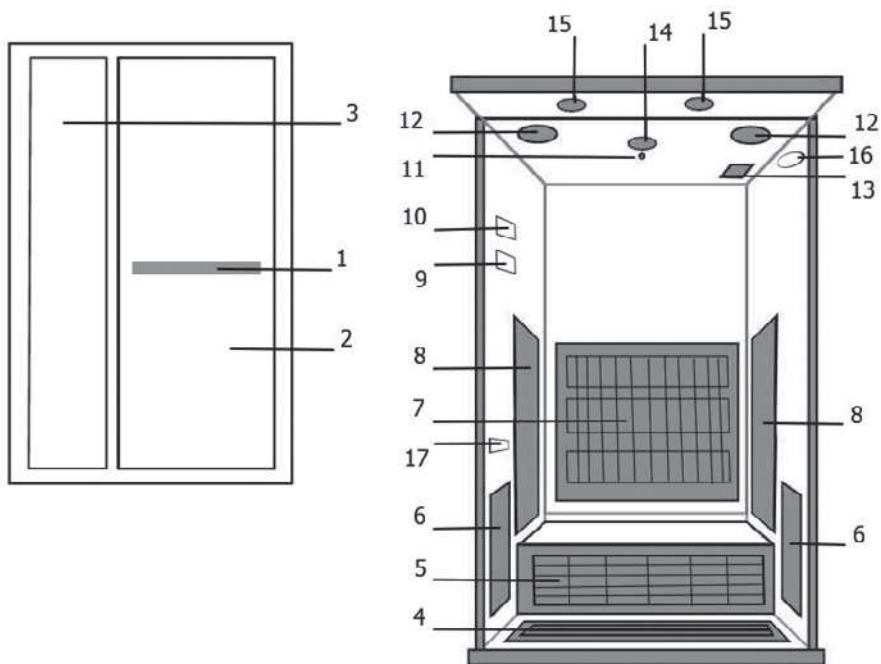
**Pokud máte jakékoli zdravotní problémy, vždy konzultujte užívání infrasauny se svým ošetřujícím lékařem!**

**Upozornění: Jestliže přetrvává zčervenání pokožky po použití sauny déle než jeden den, neopakujte použití sauny a poradte se se svým lékařem.**



## PŘEDSTAVENÍ VÝROBKU

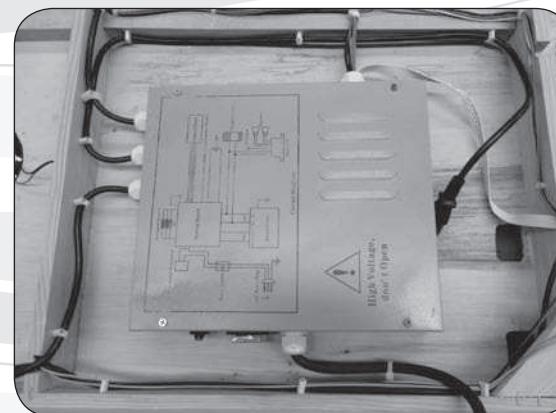
Infračervená sauna (infrasauna) je tvořena dřevěnou kabinou, topnými keramickými nebo karbonovými tělesy a ovládacím systémem. Dřevěná kabina obsahuje SPODNÍ DESKU, ZADNÍ DESKU, LEVOU DESKU, PRAVOU DESKU, PŘEDNÍ DESKU, DESKU PRO TOPNÉ TĚLESO LAVICE, LAVICI, HORNÍ DESKU, HORNÍ KRYT.



- |                                 |                         |
|---------------------------------|-------------------------|
| 1. Madlo dveří                  | 10. Ovládací panel      |
| 2. Skleněné dveře               | 11. Teplotní čidlo      |
| 3. Přední okno                  | 12. Reproduktor         |
| 4. Podlahové topné těleso       | 13. Větrací mřížka      |
| 5. Topné těleso lavice          | 14. Čtecí lampa         |
| 6. Boční topné těleso - dolní * | 15. Střešní světla      |
| 7. Zádové topné těleso          | 16. Kyslíkový ionizátor |
| 8. Boční topné těleso - horní   | 17. Držák nápoje        |
| 9. MP3/rádio                    |                         |

\* pouze model Zora

## OVLÁDACÍ SKŘÍŇKA



**Ovládací skříňka** je řídicím centrem sauny. Je namontována na HORNÍ DESCE, při montáži je nutno pouze propojit příslušné koncovky kabelů. Ovládání je doplněno vypínačem a proudovou pojistkou. Před uvedením do provozu je nutno zapnout vypínač.

## MONTÁŽNÍ POKYNY

Před montáží si pečlivě prostudujte návod k obsluze. Pro montáž sauny jsou požadovány 2 dospělé osoby.

**Poznámka:** Prostudujte si pečlivě všechny pokyny předtím, než přistoupíte k montáži sauny, a mějte na paměti, že při jejím používání by měla být vždy dodržena základní bezpečnostní opatření.

Před samotnou instalací je důležité vybrat vhodné místo pro umístění sauny:

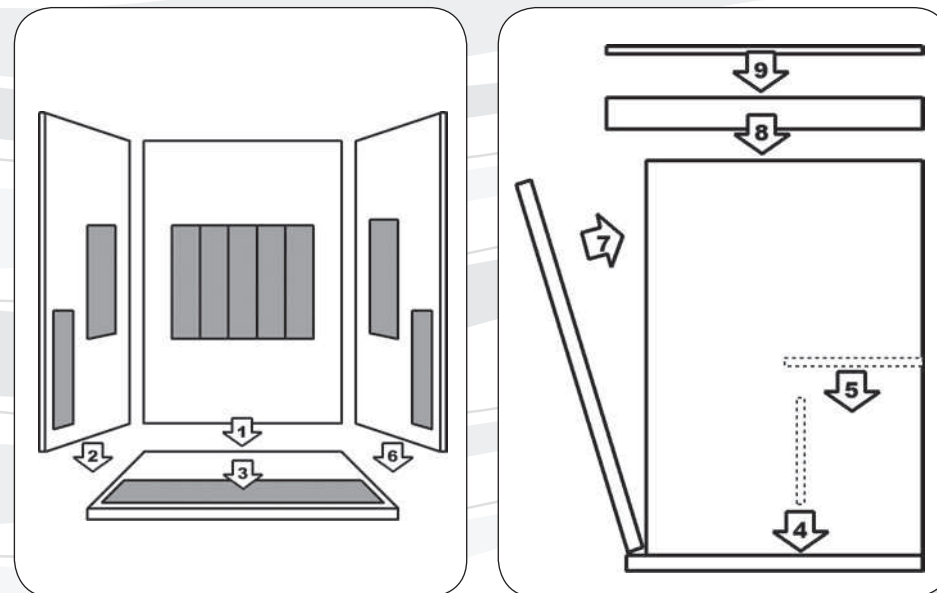
- 1) Umístění sauny je možné pouze v temperovaném prostoru s nízkou vzdušnou vlhkostí. Vyvarujte se umístění sauny ve vlhkých prostorách se špatnou ventilací (cirkulací vzduchu). Zahříváním sauny dochází ve vlhkých prostorách ke kondenzaci vzdušné vlhkosti, což může mít při dlouhodobém používání negativní vliv na životnost především elektronických součástí sauny.
- 2) Doporučujeme umístit saunu v prostoru s teplotou vzduchu alespoň 15°C. Vnější okolní teplota přímo ovlivňuje vnitřní teplotu sauny. Pokud umístíte saunu do chladného prostředí, nedosáhne vnitřní teplota v sauně udávaných maximálních hodnot.
- 3) Sauna musí stát v rovině. Je nutné zajistit, aby podklad pod saunou byl pevný a vodorovný a dostatečně únosný pro hmotnost sauny a saunujících se osob. Nerovné povrchy je nutné vyrovnat.
- 4) Místo pro saunu musí být v bezpečné vzdálenosti od zdroje tekoucí vody (vany, sprchy, umyvadla apod.).
- 5) V blízkosti sauny, tj. v dosahu jejího přívodního kabelu, musí být instalována zásuvka elektrického napájecího přívodu 230V/50Hz s dostatečným proudovým jištěním, odpovídajícím proudovému odběru (příkonu) sauny – viz výrobní štítek sauny. Doporučujeme napájecí přívod osadit i proudovým chráničem s vybavovacím proudem nepřesahujícím 30 mA, zejména při instalaci v koupelnách nebo jiných vlhkých prostorech.
- 6) Přívodní kabel napájení musí být snadno přístupný, aby v případě nutnosti bylo možné rychle odpojit přívodní kabel od zdroje elektrické energie.

### 1) POŽADOVANÉ NÁSTROJE

Šroubovák, schůdky

### 2) POŘADÍ PRO MONTÁŽ

SPODNÍ DESKA → ZADNÍ DESKA → LEVÁ DESKA → PODLAHOVÉ TOPNÉ TĚLESO → DESKA PRO TOPNÉ TĚLESO LAVICE → PRAVÁ DESKA → LAVICE → PŘEDNÍ DESKA → HORNÍ DESKA → HORNÍ KRYT



### Poznámka:

- Na dřevěných částech sauny, které jsou pohledově skryty, se mohou vyskytovat drobná poškození vzniklá při výrobě (vrypy, škrábance aj.), které nemají vliv na funkci sauny ani nesnižují její konečný vzhled.
- V průběhu užívání sauny mohou ve dřevě vznikat drobné trhliny. To není vadou výrobku, ale běžnou vlastností použitého dřeva.
- **Dveře sauny nejsou konstruovány pro hermetické uzavření sauny.**
- Pro snadnou instalaci rozlišujte charakteristiky každé desky popsané níže.



#### A. Umístěte SPODNÍ DESKU

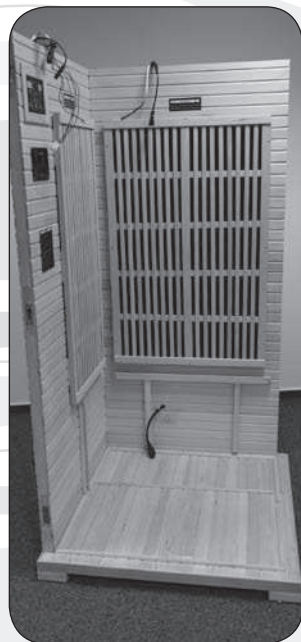
Umístěte SPODNÍ DESKU na podlahu, přičemž se ujistěte, že čelní strana SPODNÍ DESKY je umístěna směrem vpřed. Viz obrázek

#### B. Umístěte ZADNÍ DESKU

Umístěte ZADNÍ DESKU na zadní hranu SPODNÍ DESKY. Nyní je potřeba, aby ji druhá osoba přidržela.

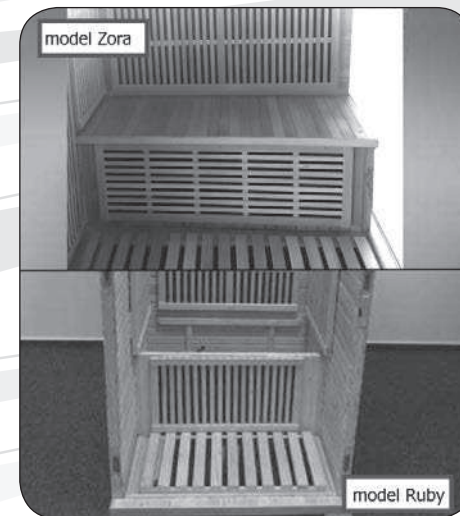
#### C. Nainstalujte LEVOU DESKU

Umístěte LEVOU DESKU na spodní část ve správném směru a pevně jí zaklapněte k ZADNÍ DESCE pomocí spon. Na spodní desku nainstalujte topné těleso a zajistěte jej vruty.



#### D. Nainstalujte LAVICI a PRAVOU DESKU a proveďte kabelové propojení.

1. Desku s topnými tělesy pro lavici nasuňte do příslušné drážky v LEVÉ a DOLNÍ desce. Mřížka topného tělesa směřuje ven (směrem ke dveřím sauny).
2. Zapojte konektory topných těles, které se nachází na ZADNÍ DESCE. LAVICI položte na desku s topnými tělesy (model Zora).
3. Umístěte PRAVOU DESKU na SPODNÍ DESKU ve správném směru a pevně jí zaklapněte k ZADNÍ DESCE pomocí spon.
4. LAVICI položte na desku s topnými tělesy (model Ruby).
5. LAVICI zajistěte vruty.





### E. Nainstalujte PŘEDNÍ DESKU

1. Na vnitřní stranu dveří instalujte nenalakovanou část madla. Lakovaná část madla je instalována z vnější strany infrasauny.
2. Umístěte PŘEDNÍ desku, vyrovnejte všechny přezky PŘEDNÍ DESKY s LEVOU/PRAVOU DESKOU, pohybem směrem dolů dojde k jejich zajištění.



Fotografie jsou pouze ilustrativní slouží k lepšímu pochopení montáže. U jednotlivých typů saun se mohou lišit od skutečného provedení.



### F. Umístěte HORNÍ DESKU

1. Strana s OVLÁDACÍ SKŘÍŇKOU je horní stranou HORNÍ DESKY.
2. Hrana, ve které jsou střešní světla, je přední stranou HORNÍ DESKY.

**Poznámka:** Postupujte opatrně v souvislosti s vodiči v PŘEDNÍ DESCE, ZADNÍ DESCE a BOČNÍCH DESKÁCH, když budete umísťovat HORNÍ DESKU. Otvory v boční desce by měly být vyrovnány vzhledem k otvorům v HORNÍ DESCE, aby bylo možno protáhnout vodiče do HORNÍ desky. Pokud byste tak neučinili, mohlo by to vést k poškození vodičů.

3. Protáhněte vodiče skrz otvory v HORNÍ DESCE.
4. Když budou všechny vodiče usazeny, spusťte HORNÍ DESKU dolů na místo a ujistěte se, že všechny otvory jsou na odpovídajících místech.



### PŘEZKA



Standardní přezky pro spojení tělesa sauny.

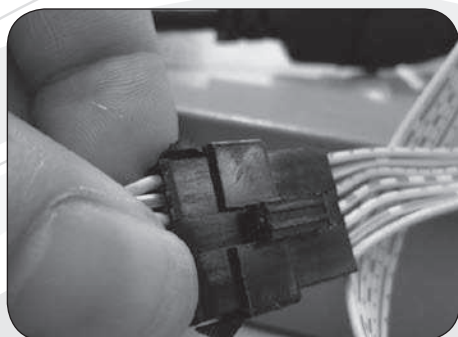
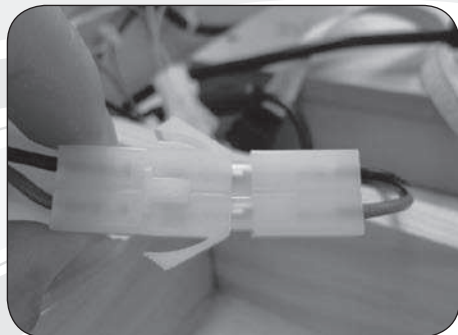


Způsob jejich spojení.

### G. Zapojení zástrček na HORNÍ DESCE

Pospojujte všechny kabelové spojky. V případě shodných konektorů dodržujte barevné značení vodičů.

Poznámka: Nezapojte napájecí šňůru z HORNÍ DESKY do napájení v průběhu instalace.



### H. Namontujte a připojte IONIZÁTOR

Na příslušné místo na PRAVÉ BOČNÍ DESCE přišroubujte IONIZÁTOR a připojte k němu napájecí kabel.



### I. Nasadte HORNÍ KRYT

Zvedněte HORNÍ KRYT na horní část sauny. Prostrčte napájecí šňůru kulatým otvorem v HORNÍM KRYTU a umístěte HORNÍ KRYT na HORNÍ DESKU. Srovnejte HORNÍ KRYT na HORNÍ DESCE a přišroubujte jej pevně šrouby na příslušných místech.

**Poznámka:** Před instalací HORNÍHO KRYTU zapněte vypínač na ovládací skřínce.

### J. Přišroubujte držák nápoje

Na příslušné místo v LEVÉ DESCE nad topidlem přišroubujte držák nápojů pomocí dvou vrutů.



## OVLÁDÁNÍ A PROVOZ SAUNY

**Poznámka:** Před zapnutím zkontrolujte a ověřte zapojení OVLÁDACÍ SKŘÍŇKY, TOPNÝCH JEDNOTEK, MP3 PŘEHRÁVAČE/RÁDIA, TEPLOTNÍHO SENZORU, atd., zda jsou v pořádku, a ujistěte se, že parametry napětí elektrického napájení a frekvence odpovídají požadovaným hodnotám pro saunu. Rovněž se ujistěte, že máte k dispozici dostatečný příkon, a poté proveďte zapnutí sauny.

### 1. Zapojení

Zasuňte vidlici do příslušné zásuvky.

### 2. Zapnutí

Zapnutí sauny provedete tlačítkem POWER na ovládacím panelu, který se nachází na levé vnitřní stěně sauny. Kontrolka napájení (POWER) pod displejem se rozsvítí a sauna se zapne s nastavenými hodnotami teploty a času (tovární nastavení je 38 minut a 40°C). Saunu vypnete stiskem tlačítka POWER. Dojde k vypnutí napájení a vše zhasne.

### 3. Nastavení času ohřevu

Když je zařízení zapnuto, můžete pomocí tlačítek + a - (Time) zvýšit nebo snížit čas ohřevu sauny (rozsvítí se přitom kontrolka SET pod displejem). Když provedete stisknutí jedenkrát, dojde ke zvýšení nebo snížení o 1 minutu. Pokud podržíte tlačítko stisknuté, bude se příslušná hodnota měnit v rychlém režimu. Pokud nestisknete nastavovací tlačítko během 5 vteřin, hodnota přestane blikat a nastavený čas se uloží.

Během saunování bude docházet k odpočítávání nastaveného času po jedné minutě. Když bude zbývající čas kratší než 5 minut, vydá jednotka opakovaně varovný zvuk. Nyní můžete znovu nastavit čas nového saunování. Pokud neprovedete znovu nastavení času, tak sauna bude dále pracovat, přičemž když bude na časovém displeji 0, tak se zařízení automaticky vypne.

### 4. Přepínání teplotního displeje mezi °C nebo°F

Když je zařízení zapnuto, lze současným stiskem obou tlačítek pro nastavení teploty změnit zobrazení teploty na displeji. Zvolená stupnice je zobrazena kontrolkou vedle displeje teploty. To znamená, že se vám podle nastavené jednotky měření bude měnit hodnota na TEPLOTNÍM DISPLEJI.

### 5. Nastavení teploty ohřevu

Když je zařízení zapnuto, můžete pomocí tlačítek + a - (Temperature) zvýšit nebo snížit teplotu ohřevu sauny (rozsvítí se přitom kontrolka SET pod displejem). Když provedete stisknutí jedenkrát, dojde ke zvýšení nebo snížení teploty o 1 stupeň. Pokud podržíte tlačítko stisknuté, bude se příslušná hodnota měnit v rychlém režimu. Tato hodnota bude nastavenou teplotou sauny. Pokud nestisknete nastavovací tlačítko během 5 vteřin, hodnota přestane blikat, nastavená teplota se uloží a na displeji se zobrazí aktuální teplota v sauně.

**Poznámka:** Okolní prostředí a umístění teplotního čidla mají vliv na rozdíl mezi skutečně naměřenou teplotou uvnitř sauny a teplotou ohřevu nastavenou na ovládacím panelu, a to až o 5°C.

### 6. Spuštění ohřevu nebo vypnutí ohřevu

Když je zařízení zapnuto, svítí kontrolka POWER pod displejem a pokud je v sauně nižší teplota než je nastavená, rozsvítí se kontrolka HEAT pod displejem a topné jednotky začnou pracovat. Jestliže snížíte nastavenou teplotu o 2°C pod teplotu v sauně, topné jednotky přestanou topit. Vhodná teplota je 50°C, pokud bude teplota prostředí nízká, bude ohřev vyžadovat delší dobu.

Když teplota dosáhne nastavené hodnoty, topné jednotky přestanou pracovat, kontrolka HEAT zhasne. Když topné jednotky přestanou pracovat, bude se uvnitř sauny udržovat po určitou dobu nastavená teplota, přičemž když vnitřní teplota klesne o 2°C, dojde k opětovnému spuštění topných jednotek, jež budou pracovat, dokud nedojde k dosažení nastavené hodnoty.

### 7. Spínač čtecí lampy uvnitř sauny

Stiskněte jednou tlačítko čtecí lampy (Inside) na ovládacím panelu, pro zhasnutí lampy stiskněte znovu tlačítko lampy.

### 8. Vypínač střešních světel

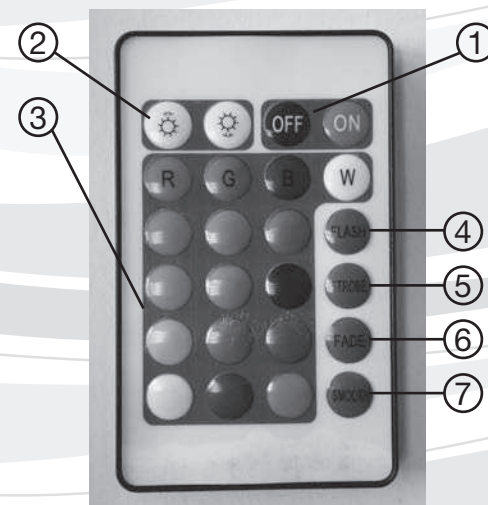
Stiskněte jednou tlačítko střešních světel (Outside) na ovládacím panelu, pro zhasnutí světel stiskněte znovu tlačítko střešních světel.

## BAREVNÁ TERAPIE

Nastavte si osvětlení dle nálady a prožijte jedinečné chvíle v sauně. Světlo a jeho barva jsou totiž základní prvky spojené s naším životem a mají vliv na náš tělesný a duševní stav. Aplikujte si podle libosti vlastní soukromou chromoterapii, terapii barvami.

- možnost nastavit různé barvy svícení
- možnost nastavit různé režimy (blikání, prolínání barev, atd.)

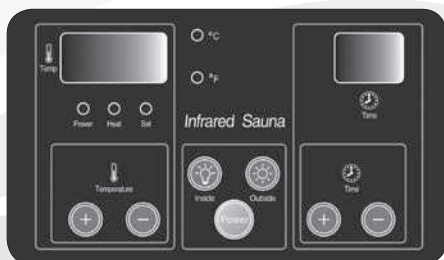
Dálkovým ovládáním můžete měnit barvu i intenzitu světla.



### Popis ovladače barevné terapie

- 1: vypnutí/zapnutí
- 2: jas +/-
- 3: volba barvy osvětlení
- 4: přeskokování v 7 barvách
- 5: prolínání všech barev
- 6: prolínání 7 barev
- 7: přeskokování třech základních barev

## FUNKCE OVLÁDACÍHO PANELU



**TEMPERATURE +/-:** nastavení teploty  
**SYMBOL LAMPY Inside/Outside:**  
 zapnutí / vypnutí čteci nebo venkovní lampy  
**POWER:** Zapnout / Vypnout napájení  
**TIME +/-:** nastavení doby topení

Vlevo se zobrazuje teplota (indikátor vedle ní pak zvolenou stupnici °C nebo °F), vpravo se zobrazuje doba topení v minutách.

Další 3 kontrolky zobrazují zapnuté napájení (POWER), zapnuté topení (HEAT) a zapnutou funkci nastavování (SET).

Přepnutí mezi zobrazením jednotek teploty mezi °C a °F se provádí současným stiskem obou tlačítek pro nastavování teploty.

## OVLÁDÁNÍ MP3/RÁDIA S DÁLKOVÝM OVLÁDÁNÍM



### A. Popis ovládání MP3/rádia

POW: zapnutí/vypnutí

MODE: tlačítko volby zdroje přehrávání (rádio, USB/SD karta, AUX). Pokud není připojeno USB/SD, slouží tlačítko MODE pro ukončení hovoru.

BAND/AMS: tlačítko změny frekvence rádia /automatické ukládání. V režimu rádia krátkým stiskem změníte frekvenční pásmo rádia FM/AM, stiskem delším než 2s spustíte automatické ukládání nejsilnějších stanic do paměti - jejich poslech vyvoláte stiskem tlačítek 1-6 na ovladači.

MUTE: tiskem tlačítka vypnete zvuk, dalším stiskem jej opět zapnete

▶ || : zastavení přehrávání / spuštění přehrávání. V režimu rádio se spustí automatické přehrávání uložených stanic, dalším stiskem přehrávání stanic ukončíte. V režimu přehrávání spustíte přehrávání nebo jej přerušíte.

◀◀ / ▶▶: vyhledávání stanice vzad (předchozí skladba) / vyhledávání stanice vpřed (další skladba). V režimu rádio se krátkým stiskem spustí automatické vyhledávání stanice dolů nebo nahoru, stiskem delším než 2s vstoupíte do režimu nastavení a pak krátkými stisky nahoru a dolů doladíte frekvenci stanice. V režimu přehrávání krátkým stiskem posunete přehrávání na předchozí nebo následující skladbu, stiskem delším než 2s se posunete v seznamu skladeb rychleji vzad nebo vpřed, dalším stiskem tlačítka rychlost ještě zvýšíte. K ukončení vyhledávání v seznamu skladeb a spuštění přehrávání stiskněte tlačítko ▶ || .

VOL+ / VOL-: tlačítka slouží pro zvýšení a snížení hlasitosti. Minimální hlasitost je 0, maximální 40. Při zapnutí je výchozí hlasitost 16.

IR: přijímač infračerveného signálu dálkového ovladače

AUX: zdířka 3,5mm pro vnější vstup z externího zařízení

USB: zdířka pro USB

SD: zdířka pro SD kartu

### B. Popis dálkového ovladače

1: Vypnutí / zapnutí

2: MODE

3: MUTE

4: BAND

5: VOL+: zvýšení hlasitosti

6: AMS

7: ◀◀: vyhledávání stanice vzad / předchozí skladba

8: SEL

9: ▶▶: vyhledávání stanice vpřed / další skladba

10: EQ

11: VOL-: snížení hlasitosti

12: DISP: displej

13: 1/ || : zastavení přehrávání / spuštění přehrávání

14: 2 / INT: po stisknutí tlačítka na cca 2 vteřiny se spustí režim ukázky skladeb – nyní bude každá skladba na vloženém médiu znít cca 10 vteřin – režim ukončíte opětovným krátkým stiskem tohoto tlačítka

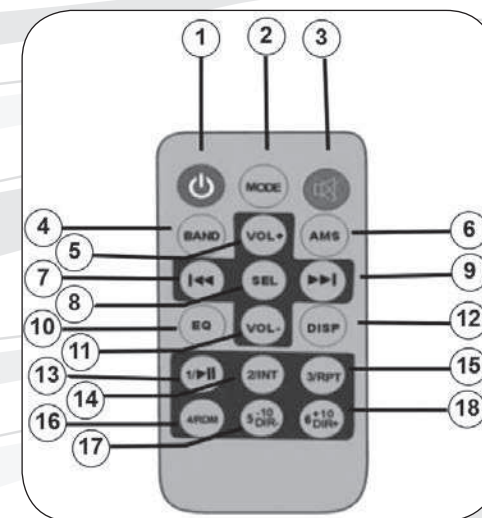
15: 3 / RPT: po stisknutí tlačítka na cca 2 vteřiny se spustí režim opakování skladby – režim ukončíte opětovným krátkým stiskem tohoto tlačítka

16: 4 / RDM: po stisknutí tlačítka na cca 2 vteřiny se spustí režim náhodného výběru skladeb – režim ukončíte opětovným krátkým stiskem tohoto tlačítka

17: 5 / -10DIR: při poslechu skladeb, po stisknutí tlačítka na cca 2 vteřiny, přejdete na poslech 10. skladby zpět

18: 6 / +10DIR: při poslechu skladeb, po stisknutí tlačítka na cca 2 vteřiny, přejdete na poslech 10. skladby vpřed

Poznámka: Funkci rádia, resp. kvalitu příjmu signálu, může negativně ovlivnit souběžně zapnutý ionizátor.



Infračervený paprsek představuje vlastně elektromagnetickou vlnu, která leží mezi oblastí vlnové délky viditelného světla a oblastí mikrovln. Tento paprsek je obdobný jako přírodní paprsky ze slunce, které napomáhají zahřát naši pokožku přímými IR i během dnů, kdy je chladno. 95 % energie z uhlíkového vlákna je transformováno do dlouhovělných infračervených paprsků s vlnovou délkou od 5 do 17 mikronů. Slunce vytváří dlouhovělné infračervené paprsky o vlnové délce 9,4 mikronů.

|              |                    |              |           |              |            |
|--------------|--------------------|--------------|-----------|--------------|------------|
| Vlna (μm)    |                    | 0,2          | 0,4       | 0,75         | 1000       |
| Paprsek gama | Rentgenový paprsek | Ultrafialové | Viditelné | Infračervené | Mikrovlnné |

|                          |                          |                          |            |
|--------------------------|--------------------------|--------------------------|------------|
| Krátkovělné infračervené | Středovělné infračervené | Dlouhovělné infračervené | Mikrovlnné |
| 0,75                     | 1,5                      | 5,5                      | 1000       |

**INFRAČERVENÉ PAPRSKY JSOU BEZPEČNÉ** Infračervené paprsky jsou velmi důležité téměř pro každou součást života na naší planetě. Kromě toho, že zajišťují teplo lidem, mohou infračervené paprsky rovněž posílit zdravotní stav těla na buněčné úrovni. Tato technologie je natolik bezpečná, že se používá již po řadu let na porodních sálech nemocnic, kde pomáhá novorozencům získat přijatelnou tělesnou teplotu.

**NEJEDNÁ SE O TEPELNOU KOMORU** Když lidé slyší slovo „sauna“, obvykle si představí parní saunu, kde vysoká teplota a vysoká vlhkost mohou přimět člověka k pocení. Například parní sauna je obdobným zařízením jako konvenční kamna, která jsou schopna vařit jídlo tím, že jej zahřejí na extrémně vysokou teplotu. Oproti tomu infračervená sauna připomíná spíše mikrovlnnou troubu, neboť ta produkuje energii, která ohřívá jídlo a provádí excitaci molekul vody uvnitř jídla, čímž dochází k jeho vaření. Infračervená sauna produkuje energii, která zahřeje vaše tělo a vyvolá požadované reakce, aniž by bylo nutno dosahovat extrémně vysokých (a nepohodlných) teplot uvnitř jednotky. Díky účinku infračervených paprsků na lidské tělo bude pocení uvnitř infračervené sauny zahájeno při mnohem nižších teplotách, než je tomu v případě parní sauny.

**CO SE BUDE DÍT UVNITŘ** Teplo vytvářené infračervenými zářiči budete pociťovat okamžitě. Vlnová délka tohoto tepla umožní paprskům pronikat vaší pokožkou a zahřívát vaše tělo pod povrchem. Tím bude docházet k excitaci vodních molekul uložených v tukové vrstvě bezprostředně pod vaší pokožkou, což způsobí, že se začnete potit. U většiny lidí je tendence k pocení zhruba po 20 minutách, ačkoliv se tento čas zkracuje s častějším používáním sauny. Tento pot rovněž umožňuje tělu provádět detoxikaci, neboť toxické látky, které tělo vyloučilo z vašeho krevního oběhu a uložilo ve vaší tukové vrstvě, se nyní mohou dostat pocením na povrch pokožky. Přímé teplo rovněž způsobí roztažení vašich krevních cév (přičemž dojde ke zvýšení vašeho oběhu) a povede ke zvýšení vašeho dechového a srdečního rytmu. Vaše tělo bude též spalovat kalorie s tím, jak bude produkovat pot. Doporučuje se, abyste před saunováním, během saunování a po něm pili vodu, abyste zajistili, že nedojde k dehydrataci těla. Dále si dejte pozor na to, co si s sebou do infračervené sauny vezmete. Některé kovy absorbují infračervené paprsky a mohou se stát extrémně horkými v průběhu saunování.

- Potenciál infračervené terapie nejlépe využijete, pokud teplotu nastavíte na nejvyšší hodnotu. Během celého saunování tak bude vaše tělo využívat plný výkon infračerveného záření. Pokud teplotu nastavíte na nižší hodnotu, topidla se budou průběžně vypínat a znovu zapínat, aby udržela nastavenou teplotu. Jelikož přímé působení infračervených paprsků má daleko vyšší účinky než působení samotné vysoké teploty v sauně, přicházeli byste tak v některých intervalech saunování o část terapeutických účinků. Teplotu uvnitř sauny můžete kromě snížením nastavené teploty také do jisté míry regulovat pohyblivou střešní ventilací nebo pootevřením dveří.
- Před samotným saunováním je dobré se osprchovat a otřít se dosucha.
- Nepoužívejte saunu bezprostředně po namáhavém cvičení. Počkejte alespoň 15 minut, abyste umožnili svému tělu provést ochlazení.
- Používejte alespoň 2-3 ručníky nebo osušky. Sedněte na jedné osušce, která bude několikrát přehnuta, abyste měli dobré vypořádání. Další osušku položte na podlahu pro absorpci výpotku a třetí osušku si dejte přes kolena pro časté stírání potu. Tím podpoříte další pocení. Vaše infrasauna může být vybavena podlahovým topením. Podlahové topidlo má snížený tepelný výkon, slouží ke zvýšení komfortu uživatele při použití infrasauny. Pokud bude z hygienických důvodů uživatelem zakryto, dbejte zvýšené opatrnosti. Z důvodu snížení možného rizika požáru podlahové topidlo bezprostředně po skončení saunování odkryjte.
- Vezměte si s sebou do sauny hrubou žínku či ručník a ve chvíli, kdy se začnete potit, si jí můžete otírat obličej. Díky tomu odstraníte mrtvé kožní buňky a vaše kůže se tím omladí a bude vypadat hladší. Totéž můžete provozovat i na ostatních částech těla, a to s pomocí ručníku, kartáče nebo peelingové soli.
- Nejlepší doba pro saunování je ráno, pokud tedy máte možnost vstát o 30 minut dříve. Krátce po probuzení tělo lehce protáhněte, poté se vypojte v infrasauně, osprchujte a nakonec vypijte několik sklenic čisté vody. Lepší zdroj energie pro nastávající den byste těžko hledali. Pokud máte naopak problémy se spaním, můžete použít saunu večer. Klidný a relaxovaný stav zajištěný saunováním vám pomůže snadněji a lépe usnout.
- Při saunování v infrasauně je nejlepší poloha, kterou můžete zaujmout vsedě a nikoli vleže. Topidla jsou totiž umístěna tak, aby nejvíce užítku ze záření poskytla osobě sedící ve vzpřímené poloze s chodidly na úrovni lavice.
- Není důležité, jaká teplota je uvnitř infrasauny, když do ní vstoupíte. Výrazné pocení totiž nastává až cca po 15 minutách. Z tohoto důvodu není nutné čekat, až se sauna naplno rozehrje. Nejlepším řešením je vstoupit do ní při jejím zapnutí a zahřívát se společně se saunou.
- Po dokončení saunování není ideální se okamžitě sprchovat. Vzhledem k tomu, že se vaše tělo během saunování zahřálo, bude se i nadále po určitou dobu potit i po vypnutí topných jednotek, dokonce i po opuštění sauny. Posadte se v sauně s otevřenými dveřmi a nechejte vaše tělo potit, zatímco se bude ochlazovat. Jakmile se budete cítit dostatečně příjemně, dejte si vlažnou (nikoliv studenou) sprchu po úplné opláchnutí výpotku z vašeho těla. Po použití sauny se nedoporučuje používat mýdlo, sprchové gely ani jiné přípravky, neboť vaše póry budou otevřené a tyto látky by je mohly zanést.
- Po saunování je důležité doplnit tekutiny ztracené během saunování. Ideálním nápojem je čistá voda, která nevrátí tělu zpět kalorie spálené během saunování.
- Nepoužívejte saunu bezprostředně po namáhavém cvičení. Počkejte alespoň 15 minut, abyste umožnili svému tělu provést ochlazení.
- Po ukončení saunování odstraňte lehce navlhčeným hadříkem z vnitřních prostor vodu a pot (viz dále v kapitole PÉČE O VAŠI SAUNU) a ponechte otevřené dveře, aby vnitřní prostor sauny mohl vyvětrat.



## PÉČE O VAŠÍ SAUNU

Velmi důležité je čistit saunu pravidelně:

- zametejte nebo vysavačem vyčistěte podlahu, popř. lavice
- otřete zdi, kde se jich lidé dotýkali – tj. nad lavicemi, kolem dveří a ovládacích panelů
- použijte teplou vodu s jemným mýdlovým čisticím prostředkem a čistý hadr, poté očistěte čistým vlhkým hadrem
- vyhněte se silným čisticím prostředkům, které mohou zabarvit dřevo nebo dokonce zanechat stopy chemikálií, které se pak teplem mohou uvolňovat. Doporučujeme používat pouze přípravky určené přímo k čištění infrasaun, jako např. **Saunareiniger**
- nepoužívejte příliš mokry hadr, dřevo by v takovém případě mohlo ztmavnout
- při používání sauny vždy používejte ručník k absorpci potu, obecně platí, že by nemělo dojít k přímému kontaktu vaší pokožky s povrchem sauny, tedy jak lavicemi, tak stěnami nebo zádovkami opěrkami
- nikdy k čištění sauny nepoužívejte parní čističe, vysokotlaké čističe ani rozprašovače vody.
- nikdy nepolévejte ani neoplachujte vnitřek nebo vnějšek infrasauny
- nikdy nepoužívejte barvy, mořidla ani jiné chemické nátěry uvnitř sauny, horko může způsobit uvolňování výparů z těchto nátěrů
- pro impregnaci dřeva a jeho ochranu proti vlhkosti lze lavice a další exponované dřevěné části sauny průběžně ošetřovat parafinovým olejem, které navíc také dokáže zvýraznit přirozenou kresbu dřeva

- pomáhá redukovat možnost zranění při použití pro zahřátí svalů před strečinkem a cvičením
- detoxikuje tělo
- pomáhá léčit bronchitidu (zánět průdušek)
- pomáhá s léčbou kopřivky, dny, poškozením tkání, hypertrofií prostaty

## DŮLEŽITÉ UPOZORNĚNÍ

Infračervené paprsky emitované vaší infračervenou saunou jsou uznávány jako prostředek, který nabízí široké spektrum možných terapeutických přínosů a účinků, jak dokládá výzkum prováděný na různých místech světa. Tyto přínosy jsou zde prezentovány pouze pro referenční účely a neznamenají, že by z těchto výroků plynulo, že infračervené sauny vytvářejí prostředí pro léčbu nebo péči při jakékoliv nemoci, a takové závěry by se z uvedených tvrzení rovněž neměly vyvozovat. Pokud používáte léky na předpis trpíte akutními problémy kloubů, nebo máte jiné zdravotní problémy, obraťte se prosím na svého lékaře předtím, než začnete pravidelnou terapii v infračervené sauně. Osoby s chirurgickými implantáty (kovové čepy, hřeby, umělé klouby, silikonové či jiné implantáty) obvykle nezaznamenávají žádné negativní účinky, měli by se však rovněž v takovém případě poradit se svým lékařem před zahájením infračervené terapie.

## VÝHODY VAŠÍ SAUNY

Přínosy plynoucí z infračervené terapie byly po dobu několika desetiletí studovány v Japonsku, Evropě a v nedávné době rovněž ve Spojených státech. U lidí, kteří pravidelně používali infračervenou saunu, byly pozorovány tyto blahodárné účinky:

- snížení krevního tlaku
- snížení tuhosti kloubů
- úbytek na váze
- posílení kardiovaskulárního systému
- snížení hladiny krevního cukru
- zvýšení průtoku krve
- snížení hladiny cholesterolu a triglyceridů
- úleva od svalových křečí
- úleva od bolesti
- doplnění energie a uvolnění stresu
- zvýšení síly a vitality organismu
- zvýšení roztažnosti kolagenové tkáně
- sauna napomáhala při řešení problémů se zánětlivými infiltráty, edémy a výpotky
- sauna napomáhá při léčbě akné, ekzémů, lupénky, popálenin a poranění a řezných ran kůže
- sauna napomáhá při rychlejší hojení otevřených zranění a při saunování zůstává méně jizev
- zlepšuje zabarvení kůže a její elasticitu
- pomáhá při léčbě celulitidy
- posiluje imunitní systém

## JAK ZAŘÍZENÍ FUNGUJE

Infrasauny se vyrábí se dvěma druhy topidel, jsou buď keramická, nebo karbonová.

Keramická topidla produkují infračervené záření díky tenkým skleněným trubicím strategicky umístěným napříč saunou. Během produkce infračerveného záření vyzařují velmi intenzivní teplo a dochází k jejich značnému zahřívání (250-300 °C). Vždy chráněny tak, aby nikdy nedocházelo k jejich přímému styku s pokožkou. Sauna vybavená keramickými topidly, se zpravidla vyhřeje rychleji než sauna s karbonovými topidly. Jejich pořizovací náklady jsou nižší a životnost je cca 8000 hodin.

Topná jednotka s uhlíkovým vláknem je tvořena především kovovou žhavicí katodou a uhlíkovým vláknem. Když elektrický proud prochází kovovou žhavicí katodou, dochází k zahřívání uhlíkového vlákna, které pak emituje dlouhovlnné infračervené paprsky. Karbonová topidla se zahřívají o něco pomaleji, ale distribuce infračervených paprsků je mnohem rovnoměrnější a efektivnější. Jejich povrchová teplota dosahuje 70-170 °C. Podíl infračervených vln v dlouhovlnném spektru je vyšší než u keramických topidel, takže dokážou snáze a hlouběji proniknout do tkání, čímž se terapeutický efekt o něco zvyšuje. Pořizovací náklady jsou o něco vyšší, provozní náklady jsou však nižší a jejich životnost je cca 12000 hodin.

## POUŽITÉ DRUHY DŘEVA

### Kanadský jedlovec

Kanadský jedlovec (hemlock) je měkké dřevo s dobrými tepelně-izolačními vlastnostmi. Má světlehnědou až růžovou barvu a je ideální pro lidi s alergiemi na dřevo, neboť nevydává žádnou vůni a neobsahuje pryskyřici. Jsou pro něj charakteristické tzv. minerální záněsy, které vytvářejí nahodilě tenké proužky zvýrazňující strukturu dřeva. Jedná se o ideální dřevo pro stavbu sauny.

Zdraví lidí je přímo závislé na obsahu aniontů ve vzduchu. Pokud je ve vzduchu, který přijímá lidské tělo, koncentrace aniontů velmi nízká nebo naopak velmi vysoká, člověk začíná křečovitě dýchat, může cítit únavu, závratě, bolesti hlavy nebo dokonce deprese.

**Ozonový generátor** přitahuje k molekulám O<sub>2</sub> další atom kyslíku. Ve vyšších koncentracích může být ozón toxickým pro bakterie obsažené ve vzduchu a může tyto infekční organismy ničit. Ozon, užívaný primárně k ničení virů, bakterií a plísní, přináší lidskému tělu mnohostranný užitek – např. okysličuje krev, zlepšuje krevní oběh a stimuluje tvorbu kyslíku v lidských tkáních. Také je důležitý jako regulátor imunity. Z těchto důvodů je spektrum zdravotních problémů, jež lze úspěšně léčit ozonovou terapií, značně široké.

### Návod k použití

Ionizátor a ozonový generátor mohou fungovat pouze odděleně. Když ozonový generátor začne pracovat, ionizátor se vypne. Po 15 minutách se ozonový generátor odpojí a ionizátor se automaticky zapne. Ionizátor se zapíná tlačítkem „Ion“, po jeho stlačení se rozsvítí příslušná kontrolní dioda. Ozonový generátor se zapíná tlačítkem „O3“, po jeho stlačení se rozsvítí příslušná kontrolní dioda a začne běžet 15 minutový cyklus tvorby ozonu.

## KYSLÍKOVÝ IONIZÁTOR/OZONÁTOR

**Ionizátor** (nebo také generátor záporných iontů) je přístroj, který za pomoci vysokého napětí ionizuje (elektricky nabíjí) molekuly vzduchu. Záporné ionty (anionty) jsou částice, s jedním nebo více přijatými elektrony.

**Anionty** jsou bez barvy, bez zápachu a existence záporně nabitých elektronů na oběžných drahách jim umožňuje přitahovat ze vzduchu různé mikročástice.

Anionty mohou akumulovat a neutralizovat prach, ničit viry nabitými elektrony, pronikat do buněk mikrobů a ničit je, a tím rušit jejich negativní působení na lidské zdraví. Čím je ve vzduchu více aniontů, tím méně je tam mikrobů.

Aniontům se také říká „vzdušné vitamíny“, „prvky dlouhověkosti“ a „čističe vzduchu“. Užitečné vlastnosti aniontů zůstávaly dlouho přehlíženy. Jsou velmi důležité pro lidské zdraví a my si nemůžeme dovést jejich léčivé vlastnosti přehlížet.

Počet aniontů v jednom krychlovém centimetru je následující:

- 40 – 50 / cm<sup>3</sup> v městských obytných prostorách
- 100 – 200 / cm<sup>3</sup> v městském vzduchu
- 700 – 1.000 / cm<sup>3</sup> v otevřené krajině
- a více než 5.000 / cm<sup>3</sup> v horských údolích a úbočí hor.

### TECHNICKÉ PARAMETRY

|                |   |
|----------------|---|
| Napájení       | DC-12V                                  |
| Příkon         | < 5W                                    |
| Tvorba aniontů | > 3 x10 <sup>6</sup> ks/cm <sup>3</sup> |
| Tvorba ozonu   | 10 – 20 mg/h                            |

**Varování!** Nedotýkejte se koncovek kabelů vysokého napětí holými rukama ani kovovými předměty. Mohlo by dojít k poranění elektrickým proudem.

## LOKALIZACE CHYB

| PROBLÉM  | ŘEŠENÍ   |
|--|--|
| 1. Sauna nefunguje, ovládací panel nic nezobrazuje                                     | <ol style="list-style-type: none"> <li>1. Zkontrolujte, zda je sauna správně připojena k přívodu el. energie</li> <li>2. Zkontrolujte, zda je zapnutý vypínač na ovládací skříňce (na horní desce)</li> <li>3. Zkontrolujte, zda proudová pojistka na ovládací skříňce není vyskočená (pokud ano, stiskněte ji)</li> </ol>   |
| 2. Topidla nehřejí   | <ol style="list-style-type: none"> <li>1. Zapojte saunu, zapněte ji a zkontrolujte, zda teplota na displeji sauny je stejná jako teplota okolního prostředí</li> <li>2. Pokud je teplota na displeji stejná, zkontrolujte, zda nastavená teplota je vyšší než teplota okolí</li> <li>3. Pokud ano, nechte zkontrolovat propojení kabelů a funkci ovládací skříňky.</li> </ol>  |
| 3. Lavicové topné těleso nefunguje   | <ol style="list-style-type: none"> <li>1. Zkontrolujte, zda ostatní topidla fungují. Pokud ano, zkontrolujte zapojení kabelů pod lavicí</li> </ol>   |
| 4. Display na ovládacím panelu nic neukazuje   | <ol style="list-style-type: none"> <li>1. Zkontrolujte, zda při stisknutí tlačítka POWER zazní z ovládacího panelu pípnutí</li> <li>2. Zkontrolujte, zda při stisknutí tlačítka POWER zazní z ovládací jednotky cvaknutí</li> <li>3. Zkontrolujte, zda jsou zástrčky kabelů správně spojeny a zajištěny</li> <li>4. Pokud jsou všechny 3 body nahoře v pořádku, je třeba vyměnit ovládací panel (pokud je sauna vybavena dvěma ovládacími panely a pouze jeden z nich nefunguje, je třeba vyměnit nefunkční panel)</li> <li>5. Pokud nejsou slyšet zvuky popsané v bodech 1 a 2, je třeba vyměnit ovládací jednotku</li> </ol> |
| 5. Zářič funguje, uvnitř sauny dochází k růstu teploty, ale teplotní displej se nemění | <ol style="list-style-type: none"> <li>1. Zkontrolujte, zda je správně umístěno teplotní čidlo (v horní desce). Pokud ano, vyměňte teplotní čidlo.</li> </ol>  |

| PROBLÉM   | ŘEŠENÍ   |
|---|--|
| 6. Displej na ovládacím panelu ukazuje pouze část textu | <ol style="list-style-type: none"> <li>1. Je třeba vyměnit ovládací panel</li> </ol>   |
| 7. MP3/rádio nefunguje                                  | <ol style="list-style-type: none"> <li>1. Zkontrolujte zapojení přívodního kabelu pro MP3/rádio, případně připojení antény</li> </ol>  |
| 8. Nefunguje dálkové ovládání MP3/radia                 | <ol style="list-style-type: none"> <li>1. Zkontrolujte, zda baterie v dálkovém ovládání je správně vložena a není vybita</li> <li>2. Ujistěte se, že senzor na dálkovém ovládání ani MP3/rádium nejsou zakryty</li> </ol>  |
| 9. Jeden z reproduktorů nefunguje                       | <ol style="list-style-type: none"> <li>1. Zkontrolujte, zda jeden z kabelových konektorů není uvolněn</li> </ol>   |
| 10. Rádio nefunguje                                     | <ol style="list-style-type: none"> <li>1. Zkontrolujte, zda je v místě instalace sauny dostatečný signál (obzvláště v uzavřených prostorech bez oken, jako např. sklepy apod.)</li> <li>2. Příjem rádia může negativně ovlivnit souběžně zapnutý ionizátor – pro ověření jej vypněte</li> <li>3. Zkontrolujte, zda je anténa správně připojena k MP3/rádium</li> </ol>   |
| 11. Některé světlo nefunguje                            | <ol style="list-style-type: none"> <li>1. U čtecího světla zkontrolujte, zda při stisknutí tlačítka na ovládacím panelu uslyšíte kliknutí (pokud nikoli a ostatní body níže jsou v pořádku, je chyba v ovládací jednotce a je nutno ji vyměnit)</li> <li>2. Zkontrolujte, zda žárovka není vyhořelá a v případě nutnosti ji vyměňte</li> <li>3. Zkontrolujte, zda je zástrčka světla správně zapojena (bude nutno sejmout horní kryt)</li> </ol> |

**Poznámka:** Doporučujeme poznamenat si výrobní číslo zařízení pro případné uplatnění záruky na tento výrobek (toto číslo najdete na ZADNÍ DESCE sauny a vnější straně balení). Nálepku s výrobním číslem neodstraňujte! Toto číslo prosím uveďte vašemu distributorovi pro včasné a efektivní provedení servisního zásahu.



## ZÁRUČNÍ PODMÍNKY, SERVIS A NÁHRADNÍ DÍLY

Záruční podmínky jsou uvedeny v Záručním listě Mountfield.

V případě, že budete potřebovat radu, zajistit servis nebo získat náhradní díl, obraťte se na servisní středisko Mountfield a.s.

Při údržbě a opravách používejte originální náhradní díly.

Uschovejte si tento návod, Záruční list a prodejní doklad.

Doporučujeme poznamenat si do níže uvedených polí modelové číslo a výrobní číslo výrobku (viz spodní část vnější strany boční desky).

|                |  |
|----------------|--|
| Modelové číslo |  |
| Výrobní číslo  |  |

**Poznámka:** Odstranění štítku s výrobním číslem může být důvodem pro neuznání reklamace.

## LIKVIDACE OBALU

Použitý obalový materiál odložte na místo určené obcí k ukládání odpadu.

## LIKVIDACE POUŽITÝCH ELEKTRICKÝCH A ELEKTRONICKÝCH ZAŘÍZENÍ



Použitá elektrická a elektronická zařízení nepatří do komunálního odpadu. Dodržujte platné předpisy. Chraňte životní prostředí. Pro správnou likvidaci a recyklaci nefungující elektrický přístroj vraťte svému prodejci nebo odevzdejte do určeného sběrného dvora.

Pokud zařízení obsahuje baterie, pak je před odevzdáním prodejci vyjměte.



Tento výrobek splňuje veškeré základní bezpečnostní a zdravotní požadavky směrnic EU, které se na něj vztahují.