



MARIMEX.cz®

BAZÉNY • INFRAŠAUNY • TRAMPOLÍNY



**NÁVOD K BAZÉNOVÉ FILTRACI 2 m³/h (2006 l/h)
A 1,2 m³/h (1250 l/h)**

*Bazénová
filtrace*

1. DŮLEŽITÉ BEZPEČNOSTNÍ POKYNY

Pokyny pro uživatele:

Před instalací a uvedením do chodu je bezpodmínečně nutné přečíst si návod k obsluze a montáži.

DŮLEŽITÉ BEZPEČNOSTNÍ POKYNY:

Nedodržení pokynů uvedených v tomto návodu k použití může vést ke zranění nebo i smrti způsobené elektrickým proudem. Tato příručka upozorňuje na základní rizika spojená s provozem bazénových zařízení, nepokrývá však všechna rizika. Při svých vodních aktivitách používejte vždy zdravý rozum.

Při instalaci a používání tohoto elektrického zařízení je nutné vždy dodržovat základní bezpečnostní opatření, včetně následujících:

- Bez dozoru smějí bazén používat pouze osoby starší 18-ti let, tělesně i mentálně způsobilé. Aby se snížilo riziko úrazu, nedovolte dětem používat bazén, pokud nejsou pod stálým dohledem dospělé osoby.
- Nebezpečí úrazu el. proudem. Zařízení připojte pouze k el. rozvodu, který vyhovuje ČSN, přes proudový chránič s nominálním vypínacím proudem nepřekračujícím 30 mA.
- Přívodní šňůru el. zařízení nezakopávejte do země. Umístěte ji tak, aby nemohla být poškozená sekačkami trávy, nůžkami na živé ploty nebo podobným zařízením.
- Přívodní šňůru el. zařízení nelze vyměnit. V případě jejího poškození se obraťte na svého prodejce.
- Zařízení připojte přímo do zásuvky, kterou instaloval odborník s elektrotechnickou kvalifikací.
- V případě použití prodlužovacího přívodu používejte pouze takový, který odpovídá ČSN pro venkovní použití.
- Spojení vidlice přívodní šňůry a zásuvky napájecího obvodu musí zůstat přístupná pro možnost okamžitého odpojení zařízení od el. rozvodu a toto spojení musí být ve vzdálenosti min. 3,5 m od stěny bazénu.
- Montáž a demontáž smí provádět pouze dospělá osoba.
- Nepokoušejte se zapojit nebo odpojit vidlici přívodní šňůry ze zásuvky, pokud máte mokré ruce anebo pokud stojíte ve vodě.
- Děti udržujte v bezpečné vzdálenosti od zařízení a napájecího kabelu.
- Nikdy nepoužívejte filtrační jednotku, pokud jsou v bazénu lidé.
- Před čištěním, kontrolou a údržbou filtrační jednotky vždy odpojte přívodní šňůru od el. rozvodu.

Pro Českou republiku:

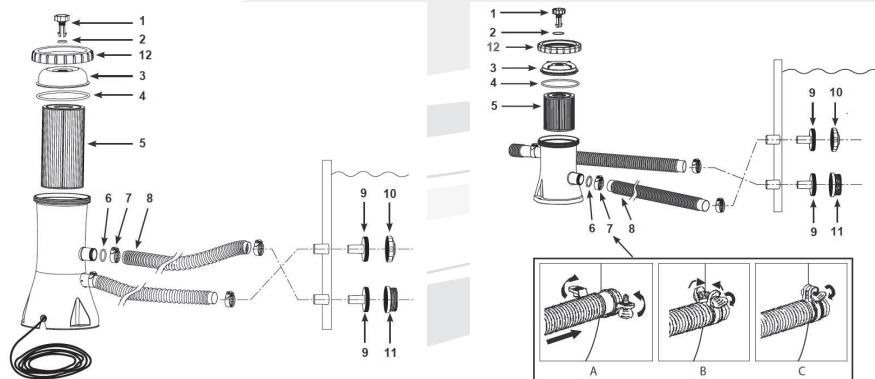
Pro splnění požadavku na elektrickou bezpečnost podle ČSN 33 2000-7-702 v případě umístění filtrační jednotky ve vzdálenosti do 2 m od stěny bazénu zajistěte, aby napájecí elektrický obvod filtrační jednotky byl vybaven proudovým chráničem s nominálním vypínacím proudem nepřekračujícím 30 mA a současně aby zásuvka tohoto napájecího obvodu byla označena a zabezpečena tak, aby bylo zajištěno, že ji lze použít pouze tehdy, když v bazénu nejsou lidé. Pokud nebude výše uvedené řešení zásuvek použito, je nutno filtrační jednotku umístit ve vzdálenosti min. 2 m od stěny bazénu. Povinnost použití proudového chráničce zůstává v platnosti.

2. PROVOZNÍ INSTRUKCE

K propojení filtrace s bazénem je nutno dokoupit dostatečnou délku bazénových hadic o průměru 32 mm.

Před montáží filtračního zařízení vložte průchody do otvorů ve stěně bazénu (viz. obr. 1.)
Vyobrazení hadicových spon je pouze orientační, jejich provedení se může lišit.

Obr. 1.



Pouze pro ilustrační účely.

Číslo	Popis	Filtrace			
		2 m ³ /h		1,2 m ³ /h	
		počet dílů	číslo dílu	počet dílů	číslo dílu
1	Odvzdušňovací šroub	1	10460	1	10460
2	Těsnění ventilu	1	10264	1	10264
3	Víko filtrace	1	11868	1	11917
4	Těsnění víka	1	10325	1	11919
5	Filtrační vložka	1	29900	1	29007
6	Hadicové těsnění	2	10134	2	10134
7	Hadicová spona	4	10122	4	11489
8	Hadice	2	10116	2	11916
9	Průchod stěnou	2	11070	2	11070
10	Tryska	1	11071	1	11071
11	Kryt průchodu stěnou	1	11072	1	11072
12	Límeč víka filtrace	1	11869	1	11918

ODVZDUŠŇOVÁNÍ FILTRAČNÍHO ZAŘÍZENÍ:

Odvzdušnění se provádí po usazení filtračního zařízení na své místo pod úroveň hladiny vody v bazénu před připojením do zásuvky. Před odvzdušněním je vhodné doplnit vodu do bazénu tak, aby byl plný. Při odvzdušňování napojte filtraci na bazén a povolte odvzdušňovací šroub. Až bude vytékat voda, odvzdušňovací šroub utáhněte.

ČIŠTĚNÍ A VÝMĚNA FILTRAČNÍ VLOŽKY TYP A (FILTRACE 2M3/H), TYP H (FILTRACE 1,2 M3/H):

- Vypněte čerpadlo tím, že vytáhnete vidlici přívodní šňůry ze zásuvky.
- Aby nevytékala voda z filtrační jednotky, zvedněte je nad úroveň hladiny a povolte odvzdušňovací šroub (voda hadicemi steče zpět do bazénu).
- Rukou odšroubujte víko a vyjměte těsnění víka. Buďte opatrní, abyste těsnění nepoškodili.
- Vytáhněte vložku filtru. Vložku vyčistěte proudem čisté vody.
- V případě, že vložka již nejde vyčistit, nebo je poškozená, vyměňte ji.
- Čistou vložku vložte zpět do tělesa filtru.
- Dejte zpět těsnění víka a našroubujte víko. Víko filtru rukou pevně utáhněte.
- Povolte odvzdušňovací šroub a dejte filtraci zpět na své původní místo. Vyčkejte až unikne vzduch a začne vytékat voda a šroub opět utáhněte. Nyní lze filtraci znovu uvést do provozu.

USKLADNĚNÍ:

- Vyprázdněte bazén a odpojte hadice od bazénu a od filtrační jednotky.
- Vyjměte a vyčistěte vložku podle postupu uvedeném výše.
- Vylijte vodu z tělesa filtru a veškeré součástky osušte.
- Pro novou sezónu doporučujeme použít novou filtrační vložku. Připravte si ji.
- Všechna těsnění lehce namažte tukem, aby se zachovala jejich pružnost.
- Pro skladování doporučujeme uschovat a použít původní kartónový obal.
- Díly filtrační jednotky uskladněte na suchém a větraném místě.

3. PRŮVODCE PŘI KOMPLIKACÍCH

PRŮVODCE PŘI KOMPLIKACÍCH:

Motor filtrace nefunguje

- Kabel musí být správně zapojen v el. zásuvce.
- Zapněte pojistky. Pokud jistič opakovaně vypíná, problém je ve vašem el. systému.

Filtrace nenasává vodu, nebo je proud příliš pomalý

- Ujistěte se, že je filtrace řádně odvzdušněna (viz výše).
- Nízká hladina vody.
- Vyčistěte nebo vyměňte filtrační vložku.

Z filtrace uniká voda

- Chybí těsnění víka nebo není víko utaženo.

ZÁRUČNÍ PODMÍNKY:

- Filtrační zařízení bylo vyrobeno z materiálů nejvyšší kvality a vysoké kvality provedení.
- Všechny součástky byly zkontrolovány a shledány nezávadnými. Záruka platí po dobu dvou let od data nákupu. Uschovejte všechny doklady o nákupu společně s návodem. Doklad o nákupu bude požadován při uplatňování záručních nároků.
- Reklamacce zboží se řídí právním řádem ČR.
- Záruka se vztahuje na veškeré vady způsobené chybou ve výrobě nebo vadou materiálu ovlivňující těsnost a funkčnost filtračního zařízení.
- Kupující je povinen neprodleně po zakoupení zkontrolovat, jestli není porušen transportní obal nebo filtrační zařízení jinak poškozeno a o této skutečnosti neprodleně informovat prodejce.
- Kupující je povinen po zakoupení výrobku zkontrolovat jeho kompletnost.
- Vykazuje-li filtrační zařízení zjevné vady, které se projeví ihned po zprovoznění, a pro které zařízení nelze užívat, je kupující povinen zboží neprodleně reklamovat, nejpozději do tří měsíců od zakoupení.

Na reklamacce po této lhůtě se bude nahlížet takto:

záruka se nevztahuje na:

- opotřebení v důsledku nesprávné instalace nebo nesprávného používání, příp. nesprávného uskladnění
- běžné opotřebení zařízení odpovídající charakteru a době jeho užívání
- vady způsobené mechanickým poškozením
- vady způsobené vlivem živelných sil
- vady vzniklé v důsledku použití nestandardních prostředků pro chemickou údržbu bazénové vody a nevhodných čistících pomůcek
- neoprávněný zásah do filtračního zařízení, nebo jeho poškození zanesenou vložkou filtru, ucpání přívodního sítka a škody způsobené vodou.
- použití jiných, než originálních dílů.
- Výdaje spojené se ztrátou vody nejsou rovněž předmětem záruky.

TYTO POKYNY SI USCHOVEJTE!

NÁVOD 2015

Chyby v tisku vyhrazeny



MARIMEX.sk[®]

BAZÉNY • INFRASAUNY • TRAMPOLÍNY

NÁVOD K BAZÉNOVÉ FILTRACII 2 m³/h (2006 l/h) A 1,2 m³/h (1250 l/h)

DÔLEŽITÉ BEZPEČNOSTNÉ POKYNY:

Pokyny pre užívateľa: Pred inštaláciou a uvedením do chodu je bezpodmienečne nutné prečítať si návod na obsluhu a montáž. Nedodržanie pokynov uvedených v tomto návode na použitie môže viesť k zraneniu alebo aj smrti spôsobenej elektrickým prúdom. Táto príručka upozorňuje na základné riziká spojené s prevádzkou bazénových zariadení, nepokrýva však všetky riziká. Pri svojich vodných aktivitách používajte vždy zdravý rozum. Pri inštalácii a používaní tohto elektrického zariadenia je nutné vždy dodržiavať základné bezpečnostné opatrenia, vrátane nasledujúcich:

- Bez dozoru môžu bazén používať len osoby staršie 18-tich rokov, telesne i mentálne spôsobilé. Aby sa znížilo riziko úrazu, nedovoľte deťom používať bazén, ak nie sú pod stálym dohľadom dospeljej osoby.
- Nebezpečí úrazu el. prúdom.
- Prívodnú šnúru el. zariadenia nezakopávajte do zeme. Umiestnite ju tak, aby nemohla byť poškodená kosačkami na trávu, nožnicami na živé ploty alebo podobným zariadením.
- Prívodnú šnúru el. Zariadenia sa nedá vymeniť. V prípade jej poškodenia sa obráťte na svojho predajcu.
- Zariadenie pripojte priamo do zásuvky, ktorú inštaloval odborník s elektrotechnickou kvalifikáciou.
- V prípade použitia predlžovacieho káblu používajte len taký, ktorý je určený pre vonkajšie použitie.
- Spojenie vidlice prívodnej šnúry a zásuvky napájacieho obvodu musí zostať prístupné pre možnosť okamžitého odpojenia zariadenia od el. rozvodu a toto spojenie musí byť vo vzdialenosti min. 3,5m od steny bazéna.
- Montáž a demontáž môže vykonávať len dospelá osoba.
- Nepokúšajte sa zapojiť alebo odpojiť vidlicu prívodnej šnúry zo zásuvky, ak máte mokré ruky alebo ak stojíte vo vode.
- Deti udržiujte v bezpečnej vzdialenosti od zariadenia a napájacieho kábla.
- Nikdy nepoužívajte filtračnú jednotku, ak sú v bazéne ľudia.
- Pred čistením, kontrolou a údržbou filtračnej jednotky vždy odpojte prívodnú šnúru od el. rozvodu.

Obrázky uvedené v návode slúžia len pre ilustračné účely.

Upozornenie:

V prípade umiestnenia filtračnej jednotky vo vzdialenosti do 2 m od steny bazéna zaistíte, aby napájací elektrický obvod filtračnej jednotky bol vybavený prúdovým chráničom s nominálnym vypínacím prúdom neprekračujúcim 30 mA a súčasne aby zásuvka tohto napájacieho obvodu bola označená a zabezpečená tak, aby sa zabezpečilo, že ju možno použiť iba vtedy, keď v bazéne nie sú ľudia. Pokiaľ nebude vyššie uvedené riešenie zásuviek použité, je nutné filtračnú jednotku umiestniť vo vzdialenosti min. 2 m od steny bazéna. Povinnosť použitia prúdového chrániča zostáva v platnosti.

PREVÁDZKOVÉ INŠTRUKCIE

K prepojeniu filtrácie s bazénom je nutné dokúpiť dostatočnú dĺžku bazénových hadíc o priemere 32 mm. Pred montážou filtračného zariadenia vložte priechody do otvorov v stene bazéna (viď. Obr. 1. Na str. 3) Vyobrazenie hadicových spôn je iba orientačné, ich prevedenie sa môže líšiť.

Zoznam dielov – viď. obrázky na str. 3

1 Odvzdušňovacia skrutka, 2 Tesnenie ventilu, 3 Veko filtrácie, 4 Tesnenie veka,
5 Filtračná vložka, 6 Hadicové tesnenie, 7 Hadicová spona, 8 Hadica 2, 9 Priechod stenou,
10 Tryska, 11 Kryt priechodu stenou, 12 Golier veka filtrácie

ODVZDUŠŇOVANIE FILTRAČNÉHO ZARIADENIA:

Odvzdušnenie sa vykonáva po usadení filtračného zariadenia na svoje miesto pod úroveň hladiny vody v bazéne pred pripojením do zásuvky. Pred odvzdušnením je vhodné doplniť vodu do bazéna tak, aby bol plný. Pri odvzdušňovaní napojte filtráciu na bazén a povoľte odvzdušňovaciu skrutku. Až bude vytekať voda, odvzdušňovaciu skrutku utiahnite.

ČISTENIE A VÝMENA FILTRAČNEJ VLOŽKY (typ A (filtrácia 2 m³/h), typ H (filtrácia 1,2 m³/h)):

- Vypnite čerpadlo tým, že vytiahnete vidlicu prírodnej šnúry zo zásuvky.
- Aby nevytekala voda z filtračnej jednotky, zdvihnite ho nad úroveň hladiny a povoľte odvzdušňovaciu skrutku (voda hadicami stečie späť do bazéna).
- Rukou odskrutkujte veko a vyberte tesnenie veka. Buďte opatrní, aby ste tesnenie nepoškodili.
- Vytiahnite vložku filtra. Vložku vyčistíte prúdom čistej vody.
- V prípade, že vložka už nejde vyčistiť, alebo je poškodená, vymeňte ju.
- Čistú vložku vložte späť do telesa filtra.
- Dajte späť tesnenie veka a naskrutkujte veko. Veko filtra rukou pevne utiahnite.
- Povoľte odvzdušňovaciu skrutku a dajte filtráciu späť na svoje pôvodné miesto. Vyčkajte, až unikne vzduch a začne vytekať voda a skrutku opäť utiahnite. Teraz možno filtráciu znova uviesť do prevádzky.

USKLADNENIE:

- Vyprázdňte bazén a odpojte hadice od bazéna a od filtračnej jednotky.
- Vyberte a vyčistite vložku podľa postupu uvedeného vyššie.
- Vylejte vodu z telesa filtra a všetky súčiastky osušte.
- Pre novú sezónu odporúčame použiť novú filtračnú vložku. Pripravte si ju.
- Všetky tesnenia ľahko namažte tukom, aby sa zachovala ich pružnosť.
- Pre skladovanie doporučujeme uschovať a použiť pôvodný kartónový obal.
- Diely filtračnej jednotky uskladnite na suchom a vetranom mieste.

SPRIEVODCA PRI KOMPLIKÁCIÁCH:

Motor filtrácie nefunguje

- Kábel musí byť správne zapojený v el. zásuvke.
- Zapnite poistky. Ak istič opakovane vypína, problém je vo vašom el. systéme.

Filtrácia nenasáva vodu, alebo je prúd príliš pomalý

- Uistite sa, že je filtrácia odvzdušnená (pozri vyššie).
- Nízka hladina vody.
- Vyčistite alebo vymeňte filtračnú vložku.

Z filtrácie uniká voda

- Chýba tesnenie veka alebo nie je veko utiahnuté.

ZÁRUČNÉ PODMIENKY:

- Filtračné zariadenie bolo vyrobené z materiálov najvyššej kvality a vysokej kvality prevedenia.
- Všetky súčiastky boli skontrolované a uznané neškodnými. Záruka platí dva roky od dátumu nákupu. Uchovejte všetky doklady o nákupe spoločne s návodom. Doklad o nákupe bude požadovaný pri uplatňovaní záručných nárokov.
- Reklamácia tovaru sa riadi právnym poriadkom SR.
- Záruka sa vzťahuje na všetky vady spôsobené chybou vo výrobe alebo vadou materiálu ovplyvňujúce tesnosť a funkčnosť filtračného zariadenia.
- Kupujúci je povinný okamžite po zakúpení skontrolovať, či nie je porušený transportný obal alebo filtračné zariadenie inak poškodené a o tejto skutočnosti bezodkladne informovať predajcu.
- Kupujúci je povinný po zakúpení výrobku skontrolovať jeho kompletnosť.
- Ak vykazuje filtračné zariadenie zjavné vady, ktoré sa prejavia ihneď po sprevádzkovaní, a pre ktoré zariadenie nemožno používať, je kupujúci povinný tovar bezodkladne reklamovať, najneskôr do troch mesiacov od zakúpenia.

Na reklamácie po tejto lehote sa bude nazerať takto:

záruka sa nevzťahuje na:

- opotrebenie v dôsledku nesprávnej inštalácie alebo nesprávneho používania, príp. nesprávneho uskladnenia
- bežné opotrebenie zariadenia zodpovedajúce charakteru a dobe jeho užívania
- vady spôsobené mechanickým poškodením
- vady spôsobené vplyvom živelných síl
- vady vzniknuté v dôsledku použitia neštandardných prostriedkov pre chemickú údržbu bazénovej vody a nevhodných čistiacich pomôcok
- neoprávnený zásah do filtračného zariadenia, alebo jeho poškodenie zanesenou vložkou filtra, upchatie prírodného sitka a škody spôsobené vodou.
- používanie iných, než originálnych dielov.
- Výdavky spojené so stratou vody nie sú tiež predmetom záruky.

TIETO POKYNY SI USCHOVAJTE!