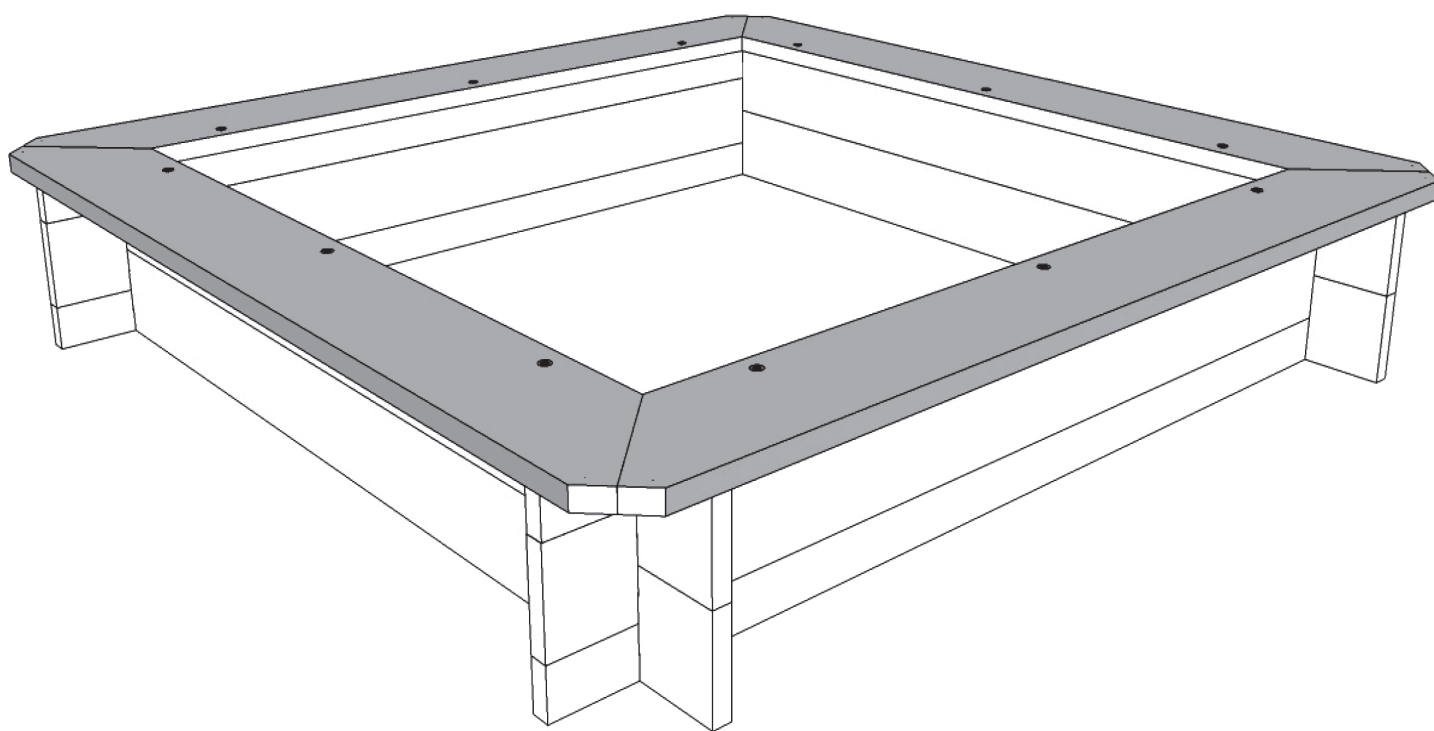




# MONTÁŽNÍ NÁVOD

## DŘEVĚNÉ PÍSKOVIŠTĚ čtvercové

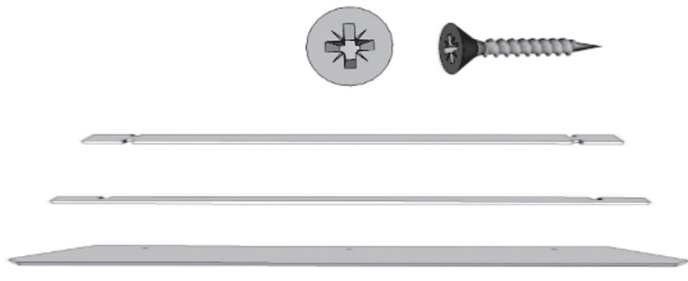
Drevené pieskovisko štvorcové



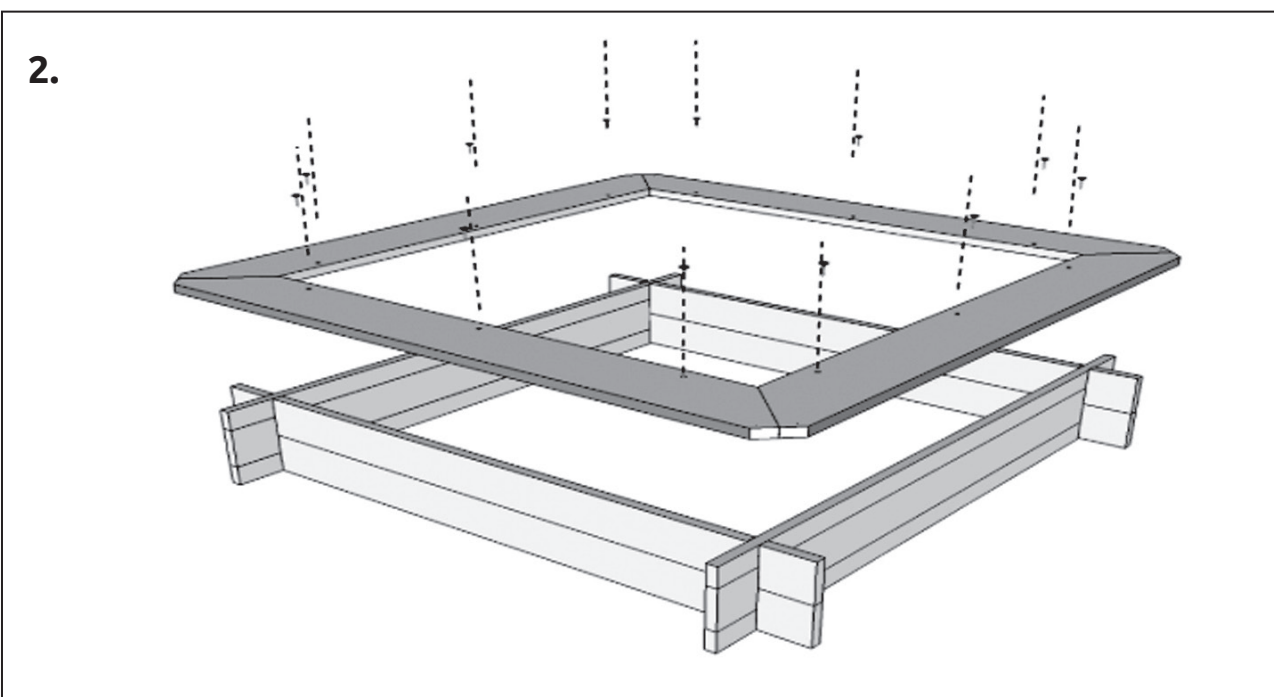
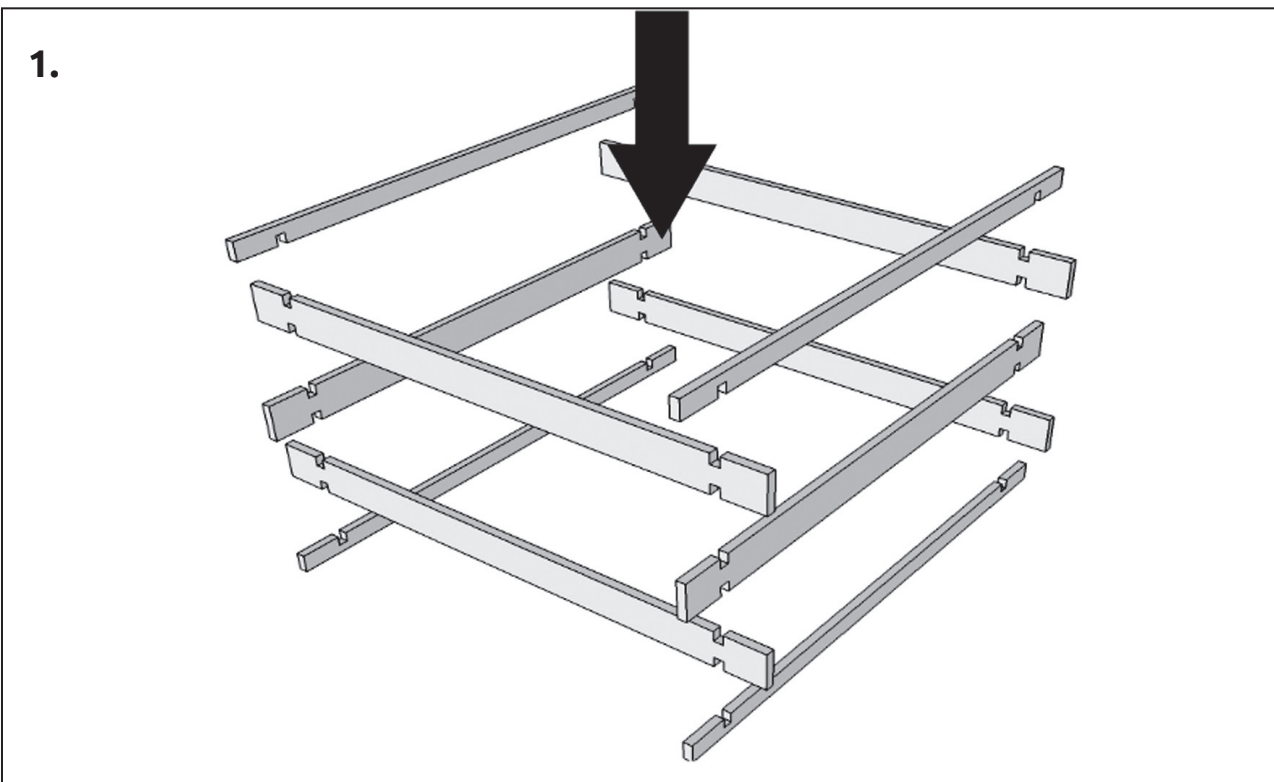
**120 x 120 x 26 cm**



**Díly:**



	12x
	6x
	4x
	4x



**Montáž musí vždy provádět dospělá osoba! Při montáži držte děti v bezpečné vzdálenosti - nebezpečí poranění nebo vdechnutí malých částí.**

