



**MARIMEX.cz**®

**BAZÉNY • INFRAZAUNY • TRAMPOLÍNY**



ilustrační foto

**NÁVOD K INSTALACI**

# *Schůdky k nadzemním bazénům*

VÝŠKA 91 cm, 107 cm, 122 cm, 132 cm

*Bazénové schůdky*

102015

## DŮLEŽITÁ BEZPEČNOSTNÍ PRAVIDLA

- Umístěte schůdky na pevnou základnu.
- Na schůdkách smí být pouze jedna osoba v daný okamžik předejdete tak případnému zranění.
- Schůdky musí být instalovány podle instrukcí uvedených výrobcem.
- Po schůdkách se vždy pohybujte čelem (při vstupu do bazénu i při jeho opuštění).
- Pokud není bazén používán, odstraňte a zajistěte schůdky. Zabráníte tak užívání bazénu neoprávněným osobám (např. dětem bez dozoru, neplavcům) a případnému utonutí.
- Nepoužívejte schůdky k žádnému jinému účelu, než pro který jsou určeny.
- Kontrolujte pravidelně dotažení všech matic a šroubů a ujistěte se, že schůdky jsou stabilní.
- Pokud používáte bazén v noci, použijte umělé světlo pro osvětlení všech bezpečnostních štítků, schůdků, stupaček přístupových cest.
- Vždy zajistěte, aby byly schůdky používány pod trvalým dohledem dospělé osoby.
- Ze schůdků neskákejte do bazénu, je mělký.
- Maximální nosnost schůdků 136 kg.
- Neplavte pod, skrz a za schůdky.

### **DODRŽUJTE TATO PRAVIDLA, ABYSTE SE VYHNULI VÁŽNÝM ZRANĚNÍM NEBO UTONUTÍ**

Tento montážní návod je platný pro schůdky se 3 i 4 stupni. Montážní výkresy ukazují schůdky se 4 stupni.

Nářadí, které budete potřebovat: šroubovák + kombinované kleště

**DŮLEŽITÉ:** Neutahujte všechny spojovací prvky na doraz, dokud není dokončen poslední krok montáže.

USCHOVEJTE NÁVOD PRO PŘÍPAD OPĚTOVNÉ MONTÁŽE.

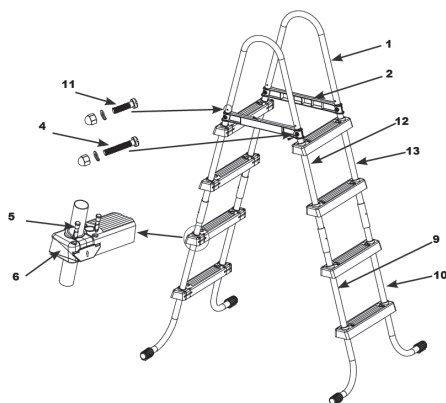
### PŘEHLED DÍLŮ PRO SCHŮDKY 91 cm, 107 cm, 122 cm a 132 cm

Číslo dílu	Název	Počet dílů				Model						
		91 cm	107 cm	122 cm	132 cm	91 cm		107 cm		122 cm		132 cm
						modrá - bílá	modrá - bílá	šedá - bílá	modrá - bílá	šedá - bílá	šedá - bílá	
1	Vrchní zahnuté madlo	2	2	2	2	11402	11402	11407	11167	11171	10911	
2	Horní zpevňovací lišty	2	2	2	-	11403	11403	11408	11168	11172	-	
3	Horní zpevňovací deska	-	-	-	1	-	-	-	-	-	11146	
4	Dlouhý šroub na vrchní část	10	10	5	5	10810	10810	10810	10227	10227	10227	
5	Jistící kolík	26	26	34	34	10349	10349	10913	10349	10913	10913	
6	Stupeň schodů	6	6	8	8	10348	10348	10914	10348	10914	10914	
7	Noha ve tvaru J - značena "A"	2	2	-	-	11404A	11405A	11436A	-	-	-	
8	Noha ve tvaru J - značena "B"	2	2	-	-	11404B	11405B	11436B	-	-	-	
9	Dolní část nohy ve tvaru J - značena "A"	-	-	2	2	-	-	-	11554A	11556A	11560A	
10	Dolní část nohy ve tvaru J - značena "B"	-	-	2	2	-	-	-	11554B	11556B	11560B	
11	Krátký šroub na vrchní část	-	-	5	5	-	-	-	10810	10810	10810	
12	Horní část nohy - značena "A"	-	-	2	2	-	-	-	11553A	11555A	11559A	
13	Horní část nohy - značena "B"	-	-	2	2	-	-	-	11553B	11555B	11559B	

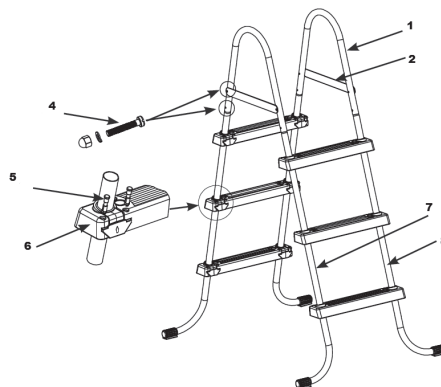
# SLOŽENÍ A MONTÁŽ SCHŮDKŮ

Před zahájením montáže věnujte několik minut kontrole a seznámení se s jednotlivými díly

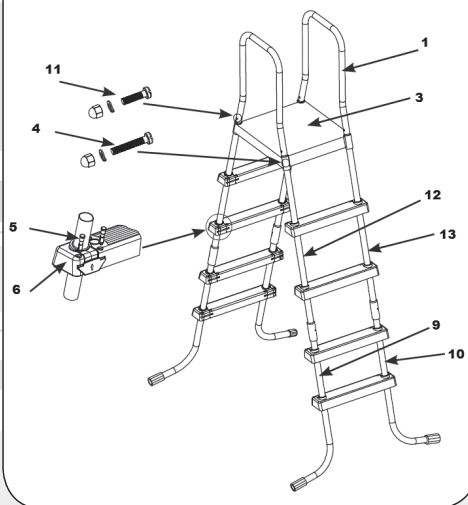
SCHŮDKY 122 cm



SCHŮDKY 91 cm, 107 cm



SCHŮDKY 132 cm



Při montáži schůdků o velikosti 122 cm je nutné nejprve složit nohy (viz . obr. 1)

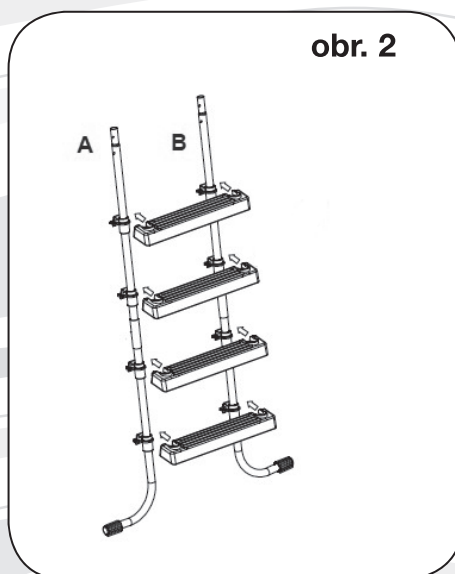
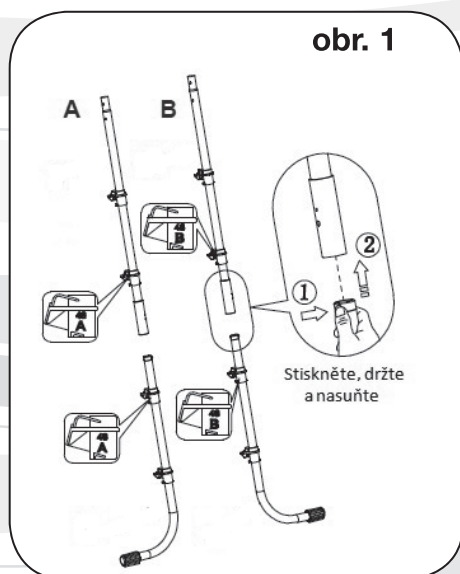
### 1. Instalace stupňů

Nohy schůdků mají nainstalované objímky, na které se umísťují stupačky (obr.2). Objímka má na zadní straně šipku směřující vzhůru. Nasuňte stupeň (6) na objímku po směru šipky na stupni. Ujistěte se, zda je zadní část stupačky v jedné rovině s objímkou. Pokud tomu tak není, je stupačka nainstalována vzhůru nohama.

**DŮLEŽITÉ:** Během montáže - noha „A“ pasuje do otvoru „A“ stupně, noha „B“ pasuje do otvoru „B“. Zatlačte jistící kolíky (5) do určených děr a zajistěte stupačku pevně ve správné poloze.

**2. Instalace horní zpevňovací lišty a horní plošiny** (postupně na každé straně) pouze u schůdků 122 cm 132 cm. Na horní části plošiny vyhledejte označení „A“. Nasuňte otvor „A“ plošiny na nohu „A“, „B“ na „B“. Upevněte lištu šrouby.

**DŮLEŽITÉ:** V této fázi neutahujte šrouby napevno. Postupujte dle výkresu. U schůdků 91 cm a 107 cm se zpevňovací lišta instaluje až na závěr, po instalaci vrchního zahnutého madla

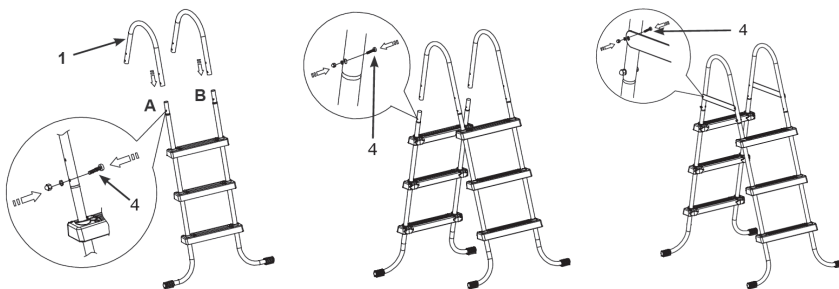


### 3. Instalace vrchního zahnutého madla

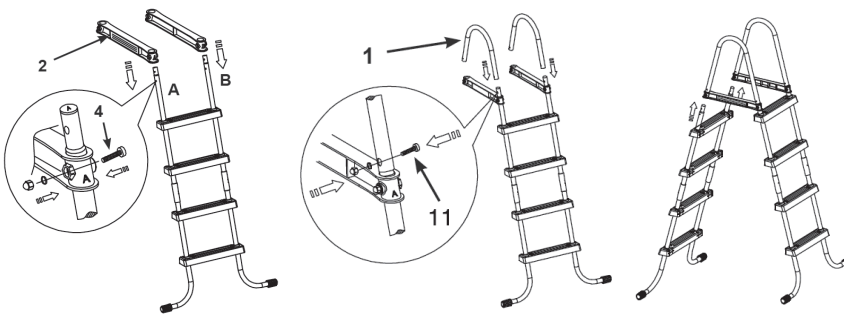
Nainstalujte vrchní zahnutá madla (1) na dosavadní konstrukci dle výkresu a spojte je šrouby (3).

**DŮLEŽITÉ:** Pro usnadnění montáže vrchního zahnutého madla na nohy schůdků a jeho hladkého nasunutí zatlačte na obě strany schůdků směrem dovnitř.

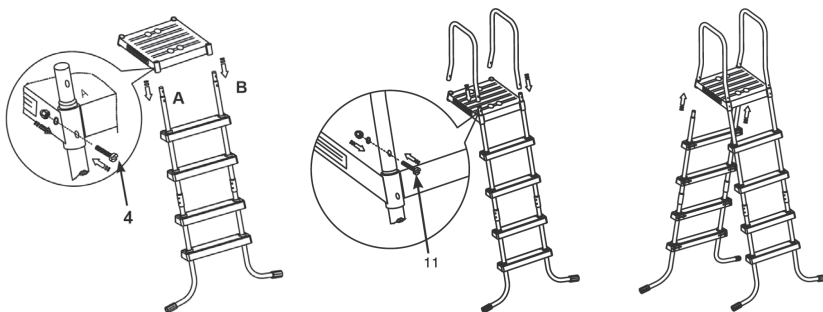
SCHŮDKY 91 cm, 107 cm



SCHŮDKY 122 cm



SCHŮDKY 132 cm



## REKLAMAČNÍ PODMÍNKY

- Schůdky byly vyrobeny z materiálu vysoké kvality. Všechny součástky byly zkontrolovány a shledány nezávadnými. Záruka platí po dobu dvou let od data nákupu. Uschovejte všechny doklady o nákupu společně s návodem. Doklad o nákupu bude požadován při uplatňování záručních nároků.
- Reklamacce zboží se řídí právním řádem ČR.
- Záruka se vztahuje na veškeré vady způsobené chybou ve výrobě nebo vadou materiálu ovlivňující funkčnost schůdků
- Po zakoupení schůdků doporučujeme, aby byla překontrolována neporušenost transportního obalu a schůdků či jiného znehodnocení. V případě jakéhokoli poškození neprodleně informujte prodejce.
- Doporučujeme, aby při zakoupení výrobku byla překontrolována jeho kompletnost.
- Vykazují-li schůdky zjevné vady, které se projeví ihned po zprovoznění a pro které zařízení nelze užívat, tak vady musí kupující uplatnit u prodávajícího bez zbytečného odkladu.
- Při zjištění závady na jednotlivých částech bazénu (bazén, filtrační zařízení, schůdky atd.) reklamujte pouze vadnou část s viditelně označeným místem poškození. Na reklamacce po této lhůtě se bude nahlížet takto:

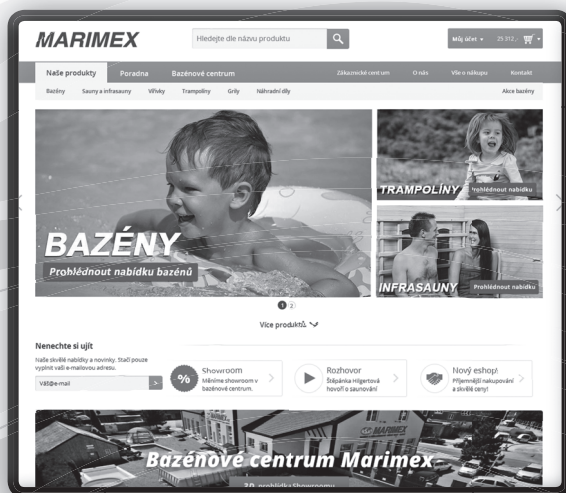
### **záruka se nevztahuje na:**

- opotřebení v důsledku nesprávné instalace nebo nesprávného používání, příp. nesprávného uskladnění
- běžné opotřebení zařízení odpovídající charakteru a době jeho užívání
- vady způsobené mechanickým poškozením
- vady způsobené vlivem živelných sil
- vady vzniklé v důsledku použití nestandardních prostředků pro chemickou údržbu bazénové vody a nevhodných čistících pomůcek
- použití jiných než originálních dílů

NÁVOD 2015

Chyby v tisku vyhrazeny

Největší e-shop s bazény, trampolínami a infrasaunami v ČR!



Široký výběr  
bazénů, trampolín,  
infrasaun a doplňků



Nákup rychle  
a snadno z pohodlí  
domova



Dodání do 24  
hodin



Prodej i na splátky

Prodejní centrum MARIMEX, Libušská 264, Praha 4 – Libuš



- ✓ Výstavní plocha včetně venkovní expozice 2 500 m<sup>2</sup>
- ✓ Možnost vyzkoušet si vystavené produkty
- ✓ Odborné poradenství – vše na jednom místě
- ✓ Zboží ihned k odběru

Infolinka: 261 222 111 | E-mail: [info@marimex.cz](mailto:info@marimex.cz)  
**www.marimex.cz**

 **MARIMEX.cz**<sup>®</sup>  
BAZÉNY • INFRASAUNY • TRAMPOLÍNY