

## DŮLEŽITÉ BEZPEČNOSTNÍ ZÁSADY

Před instalací a použitím tohoto výrobku si pečlivě přečtěte, pochopte a dodržujte všechny pokyny.

# Žebřík s odnímatelnými stupni

48" (122 cm) & 52" (132 cm) modèle



Výkresy pouze pro ilustraci.

52" (132cm)

Nezapomeňte vyzkoušet i jiné skvělé výrobky Intex: bazény, bazénové příslušenství, nafukovací bazény a domácí hračky, matrace a lodě, které jsou k dispozici u znamenitých prodejců, nebo navštivte naše webová stránky.

Vzhledem k politice neustálého zdokonalování produktu si Intex vyhrazuje právo na změnu specifikace a vzhledu, co může mít za následek změny v návodu k použití bez předchozího upozornění.

# UŽIVATELSKÝ NÁVOD

## INTEX®

©2019 Intex Marketing Ltd. - Intex Development Co. Ltd. - Intex Recreation Corp. All rights reserved/Tous droits réservés/Todos los derechos reservados/Alle Rechte vorbehalten.  
Printed in China/Imprimé en Chine/Impreso en China/Gedruckt in China.

®™ Trademarks used in some countries of the world under license from/®™ Marques utilisées dans certains pays sous licence de/Marcas registradas utilizadas en algunos países del mundo bajo licencia de/Warenzeichen verwendet in einigen Ländern der Welt in Lizenz von/  
Intex Marketing Ltd. to/à/a/an Intex Development Co. Ltd., G.P.O Box 28829, Hong Kong & Intex Recreation Corp., P.O. Box 1440, Long Beach, CA 90801 • Distributed in the European Union by/Distribué dans l'Union Européenne par/Distribuido en la unión Europea por/  
Vertrieb in der Europäischen Union durch/Intex Trading B.V., Venneveld 9, 4705 RR Roosendaal - The Netherlands  
[www.intexcorp.com](http://www.intexcorp.com)

## OBSAH

<b>Varování.....</b>	<b>3</b>
<b>Reference Dílů.....</b>	<b>4</b>
<b>Návod k sestavení.....</b>	<b>5-10</b>
<b>Dlouhodobé Skladování.....</b>	<b>11</b>
<b>Obecná bezpečnost ve vodě.....</b>	<b>11</b>
<b>Omezená záruka.....</b>	<b>12</b>

PONECHTE SI OBALOVÝ KARTON PRO USKLADNĚNÍ A POKYNY PRO  
OPĚTOVNOU MONTÁŽ

## DŮLEŽITÉ BEZPEČNOSTNÍ ZÁSADY

Před instalací a použitím tohoto výrobku si pečlivě přečtěte, pochopte a dodržujte všechny pokyny.

### ⚠ VAROVÁNÍ

- Děti a nezpůsobilé osoby vždy kontrolujte.
- Vždy pomozte dětem při používání žebříku, aby se zabránilo pádu a/nebo vážnému zranění.
- Nikdy se neponořujte, nebo neskákejte z tohoto žebříku.
- Umístěte žebřík na rovný a pevný podklad.
- Žebřík smí najednou používat jenom jedna osoba.
- Maximální zatížení: 136 kg (300 lbs). V souladu s požadavky na pevnost EN16582.
- Nasměrujte žebřík za všech okolností na vstup/výstup z bazénu.
- Vyjměte a zajistěte žebřík, když se bazén nepoužívá.
- Neplavejte pod, přes nebo za žebřík.
- Pravidelně kontrolujte všechny šrouby a matice, abyste zajistili, že žebřík zůstane stabilní.
- Pokud se koupete v noci, použijte umělé osvětlení pro označení všech bezpečnostních značení, žebříků, bazénové podlahy a chodníků.
- Montáž a demontáž mohou provádět pouze dospělí.
- Tento žebřík je navržen a vyroben pro určitou výšku bazénové stěny a/nebo bazénů. Nepoužívejte s jinými bazény.
- Nerespektování pokynů údržby může vést k enormnímu riziku pro zdraví, zejména pro děti.
- Používejte tento žebřík pouze pro účely popsané v této příručce.

**NEDODRŽENÍ TĚCHTO VAROVÁNÍ MŮŽE VÉST KE ZLOMENINÁM, UVÍZNUTÍ, OCHRNU, UTONUTÍ NEBO JINÉMU VÁŽNÉMU ZRANĚNÍ.**

Tato upozornění, pokyny a bezpečnostní předpisy, které jsou součástí výrobku, představují některá běžná rizika spojená se zařízeními pro vodní rekreaci a nepokrývají všechny případy, rizika a nebezpečí. Používejte prosím zdravý rozum a správný úsudek, když provádíte jakoukoli vodní aktivitu.

## DŮLEŽITÉ

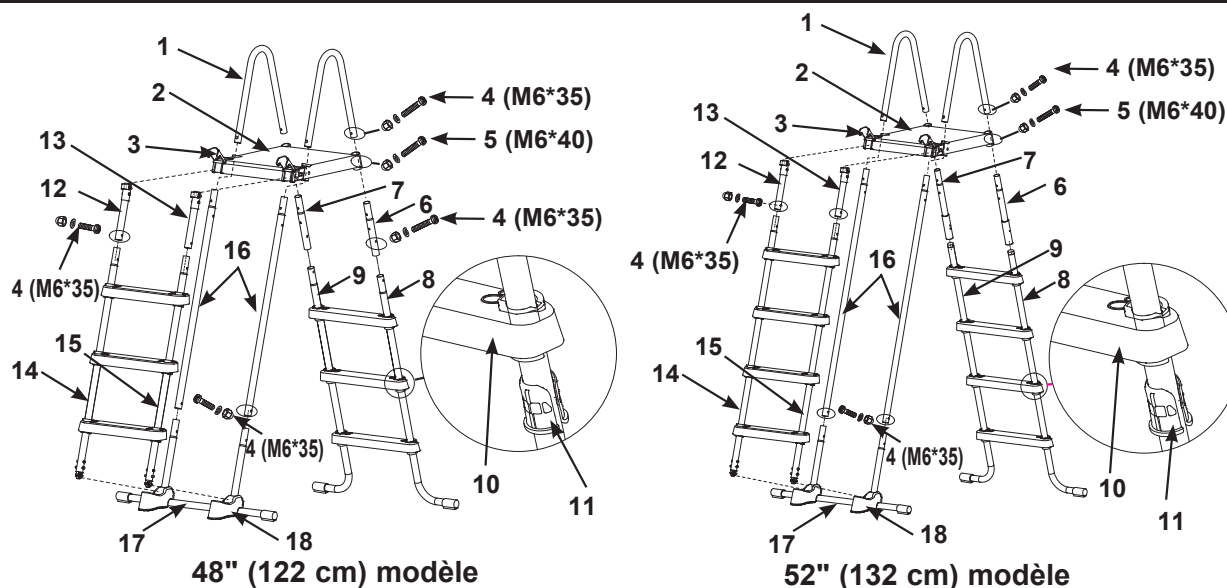
**PŘED ZAHÁJENÍM MONTÁŽE JE VELMI DŮLEŽITÉ SPRÁVNĚ SI ROZLOŽIT DÍLY A ZJISTIT, KTERÉ ČÁSTI SE SPOJUJÍ DOHROMADY. I KDYŽ NĚKTERÉ ČÁSTI VYPADAJÍ STEJNĚ, NEJSOU VŽDY VZÁJEMNĚ ZAMĚNITELNÉ. PODÍVEJTE SE NA SEZNAM DÍLŮ.**

Tento žebřík je navržen a vyroben pro výšku stěny bazénů Intex:

Položka Č.	Výška Bazénové Stěny
28076	48" (122cm)
28077	52" (132cm)

## REFERENCE DÍLŮ

Než produkt smontujete, věnujte několik minut kontrole obsahu a seznamte se se všemi částmi.



48" (122 cm) moděle

52" (132 cm) moděle

**POZNÁMKA:** Výkresy pouze pro ilustraci. Skutečný produkt se může lišit. Není v reálném měřítku.

REF. Č.	POPIS	VELIKOST ŽEBŘÍKU & MNOŽ.		ČÍSLO NÁHR. DÍLU	
		48"	52"	#28076	#28077
1	HORNÍ LIŠTA VE TVARU U	2	2	12512A	12512A
2	HORNÍ PLOŠINA	1	1	12182	12182
3	SPONA	2	2	12190	12190
4	KRÁTKÝ SPOJOVACÍ PRVEK HORNÍ LIŠTY VE TVARU U (S 1 EXTRA)	11	9	10810	10810
5	DLOUHÝ SPOJOVACÍ PRVEK PRO HORNÍ PLOŠINU (S 1 EXTRA)	5	5	10227	10227
6	STRANA A - HORNÍ BOČNÍ NOHA (OZNAČENO "A")	1	1	12669AA	12643AA
7	STRANA A - HORNÍ BOČNÍ NOHA (OZNAČENO "B")	1	1	12669AB	12643AB
8	STRANA A - DOLNÍ J-NOHA (OZNAČENO "A")	1	1	12670AA	12644AA
9	STRANA A - DOLNÍ J-NOHA (OZNAČENO "B")	1	1	12670AB	12644AB
10	STUPEŇ	6	8	12629	12629
11	KOTEVNÍ POUZDRO STUPÍNKU	12	16	12630	12630
12	STRANA B - HORNÍ BOČNÍ NOHA (OZNAČENO "A1")	1	1	12653AA	12653AA
13	STRANA B - HORNÍ BOČNÍ NOHA (OZNAČENO "B1")	1	1	12653AB	12653AB
14	STRANA B - DOLNÍ BOČNÍ NOHA (OZNAČENO "A1")	1	1	12651AA	12654AA
15	STRANA B - DOLNÍ BOČNÍ NOHA (OZNAČENO "B1")	1	1	12651AB	12654AB
16	STRANA C - HORNÍ BOČNÍ NOHA (OZNAČENO "C")	2	2	12652A	12655A
17	STRANA C - DOLNÍ BOČNÍ NOHA VE TVARU U (OZNAČENO "C")	1	1	12650A	12650A
18	ZÁKLADNA	2	2	11356	11356

**POŽADOVANÉ NÁSTROJE:** Jeden (1) křížový šroubovák, jeden (1) malý plochý šroubovák  
Jedny (1) kleště nebo malý nastavitelný klíč

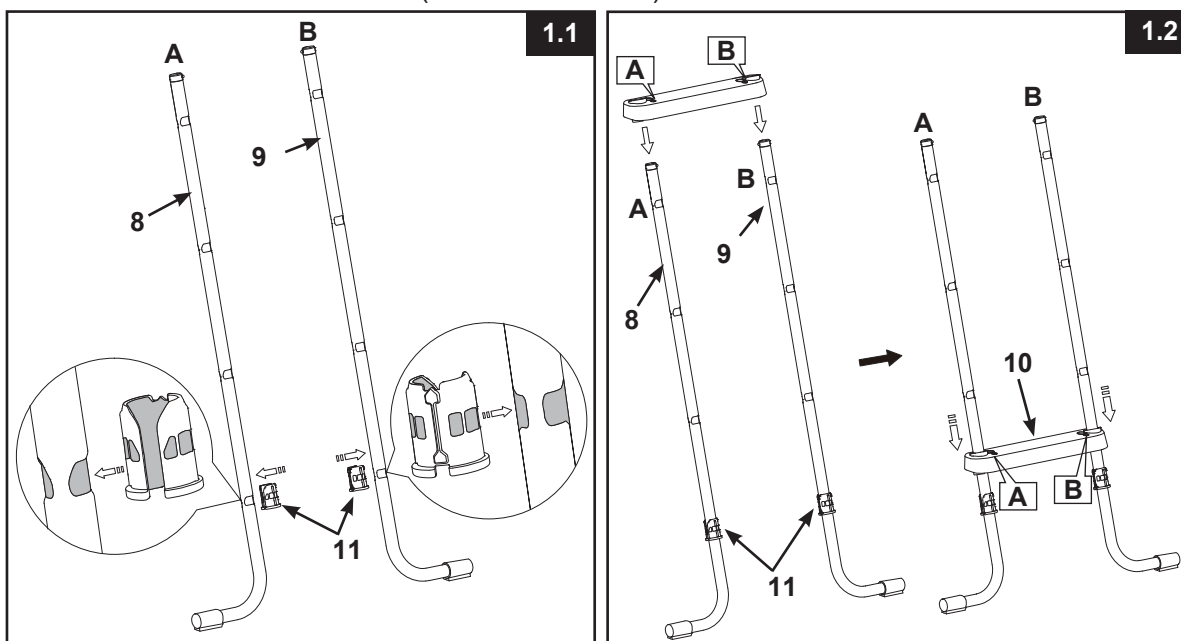
## MONTÁŽ ŽEBŘÍKU

Odhadovaný čas na postavení bazénu: cca 30-60 min. (Jde pouze o odhadovaný čas, který se může lišit podle zkušeností jedince.)

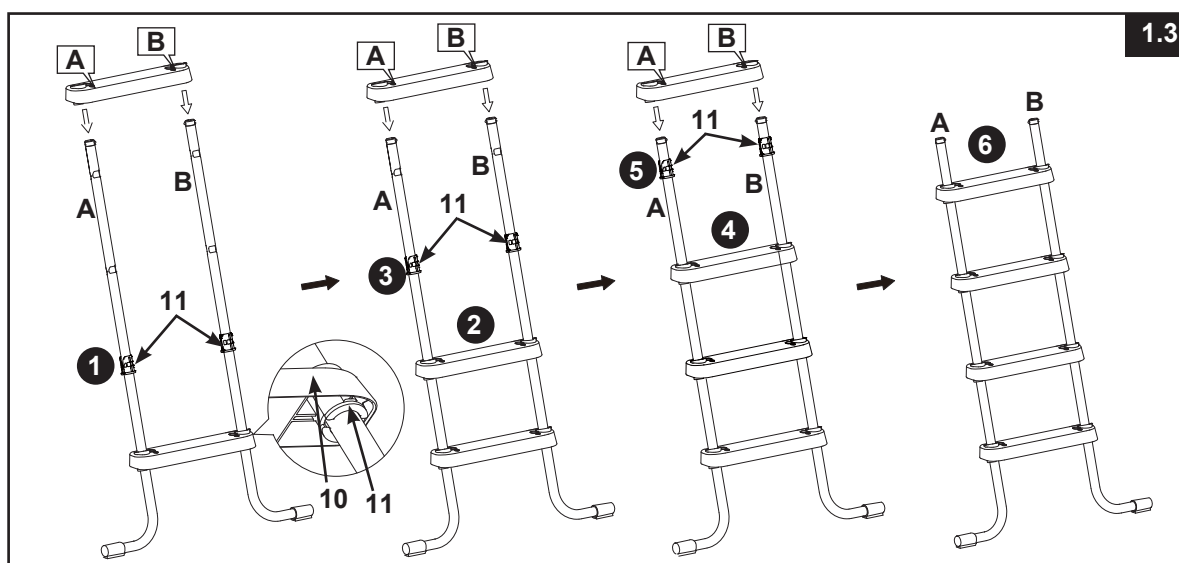
### ⚠ VAROVÁNÍ

**NESPRÁVNĚ SPOJENÉ ČÁSTI MOHOU VÉST K NESTABILNÍMU ŽEBŘÍKU NEBO PORUŠE ŽEBŘÍKU, CO MŮŽE ZPŮSOBIT PÁD, ZRANĚNÍ NEBO ÚMRTÍ.**

1. MONTÁŽ BOČNÍCH NOH A (viz obr. 1.1 & 1.4):

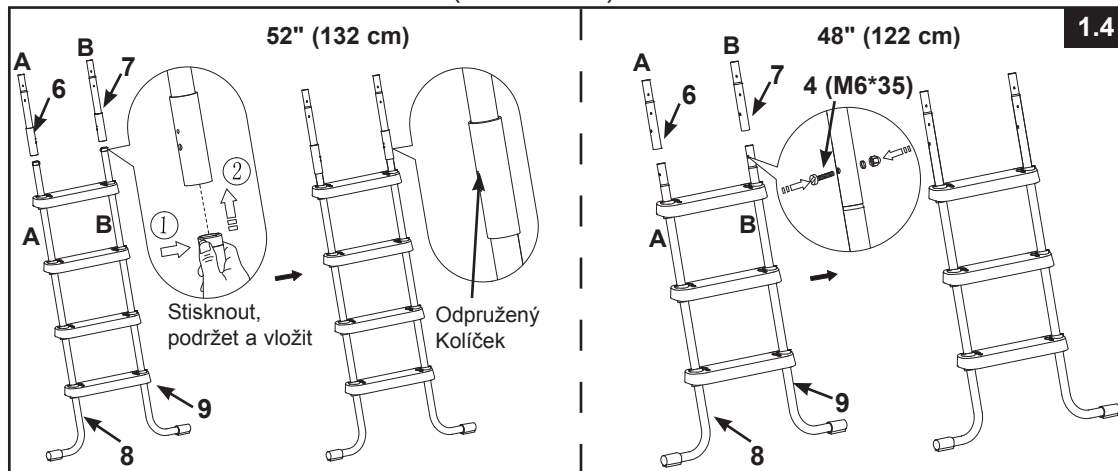


**DŮLEŽITÉ:** Před instalací stupňů se ujistěte, že nohy ve tvaru J směřují ven.

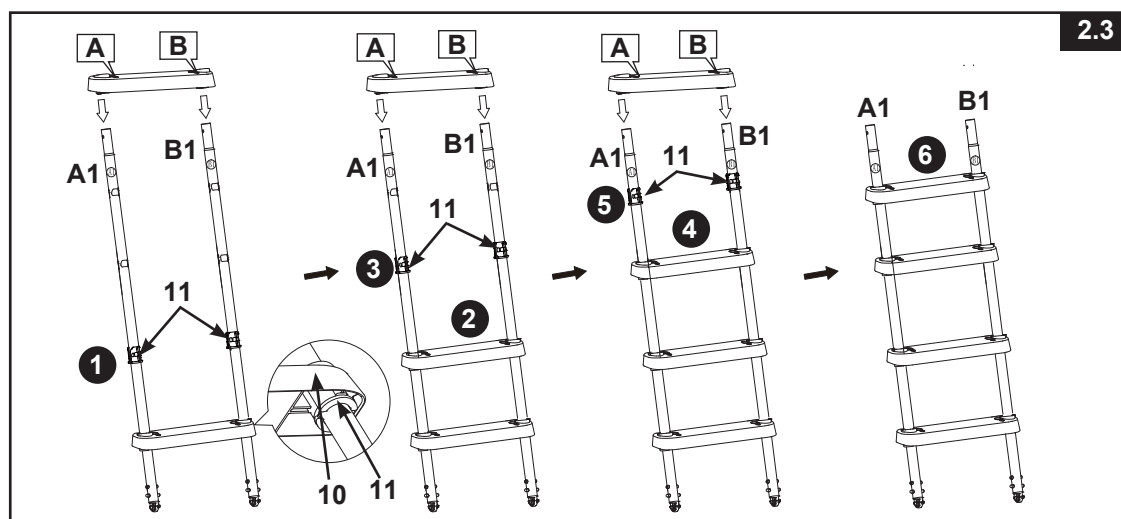
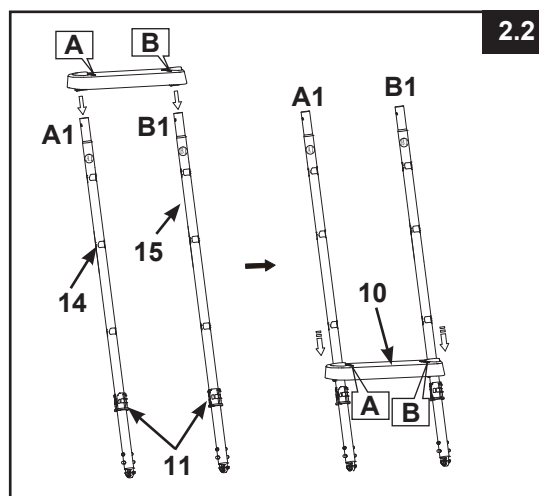
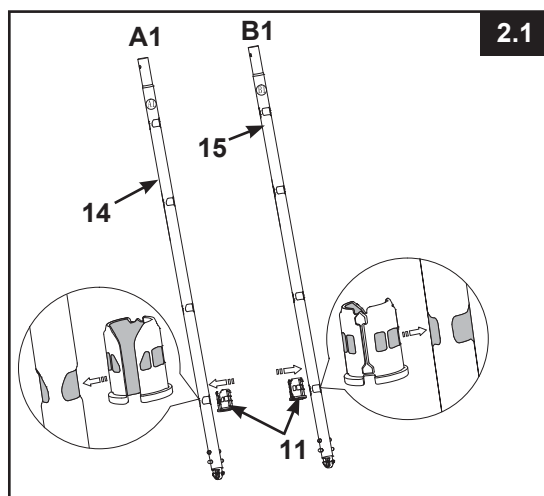


## MONTÁŽ ŽEBŘÍKU (pokračování)

- MONTÁŽ HORNÍ ČÁSTI NOH A (viz obr. 1.4):

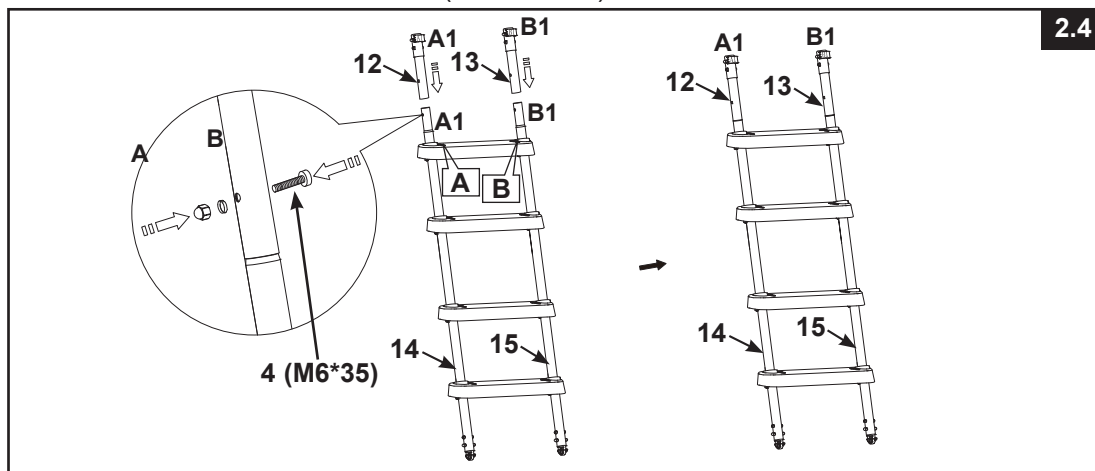


- 2. MONTÁŽ BOČNÍCH NOH B (viz obr. 2.1 & 2.4):

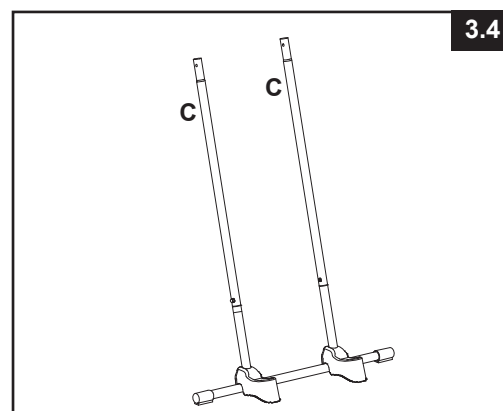
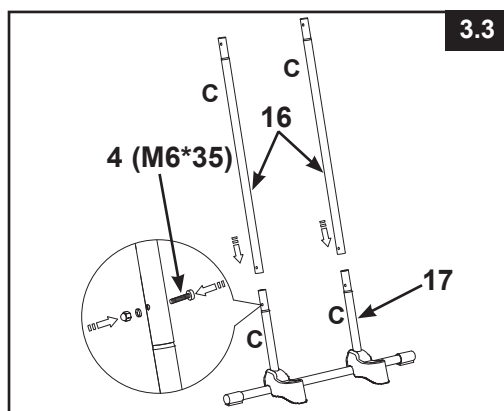
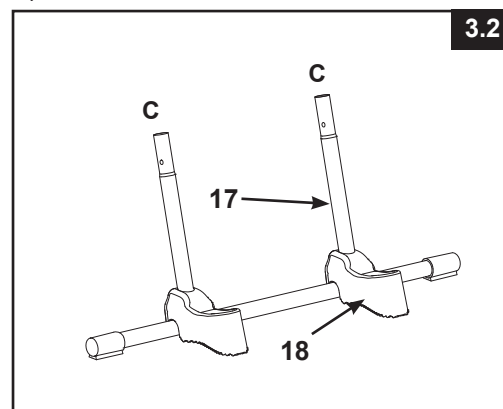
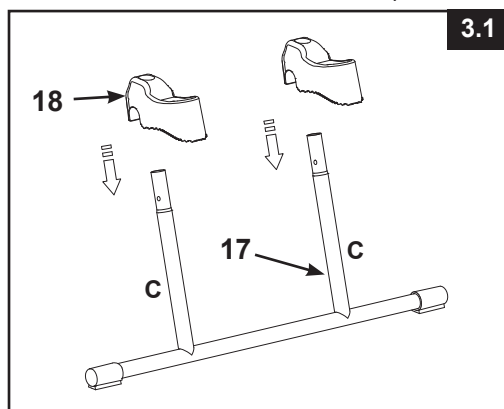


## MONTÁŽ ŽEBŘÍKU (pokračování)

- MONTÁŽ HORNÍ ČÁSTI NOH B (viz obr. 2.4):



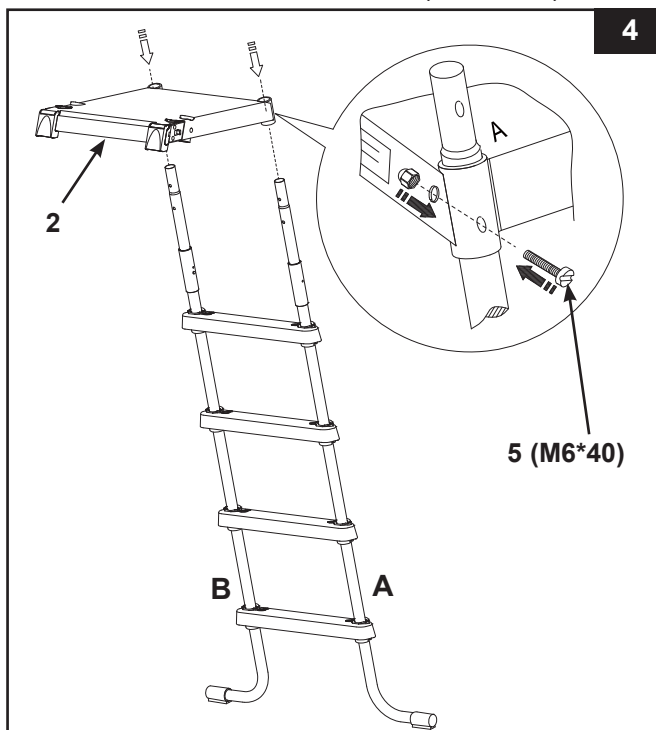
- 3. MONTÁŽ BOČNÍCH NOH C (viz obr. 3.1 & 3.4):



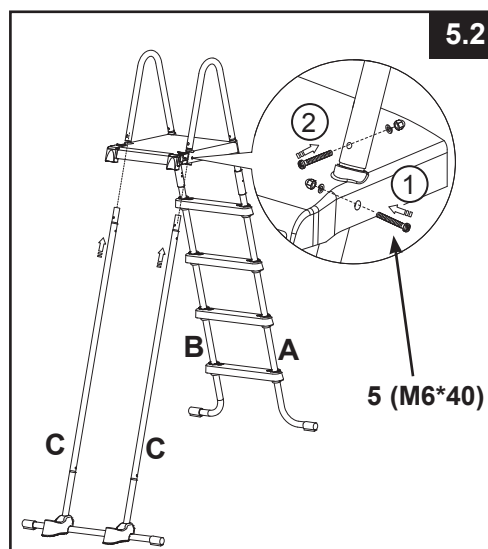
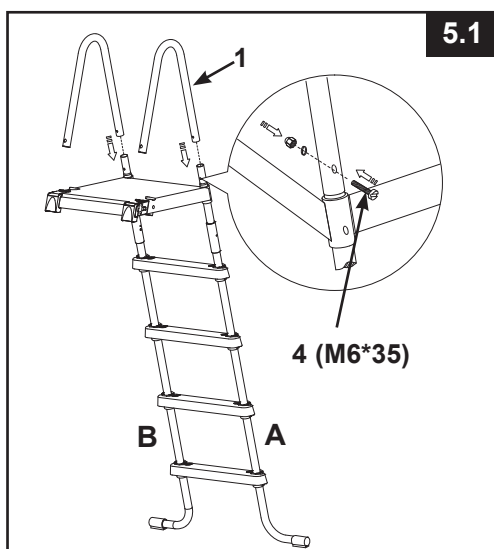
**DŮLEŽITÉ:** Ujistěte se, že nohy jsou pevně připojeny a zajištěny.

## MONTÁŽ ŽEBŘÍKU (pokračování)

### 4. INSTALACE HORNÍ PLOŠINY (viz obr. 4):



### 5. INSTALACE HORNÍ LIŠTY VE TVARU U (viz obr. 5.1 & 5.2):

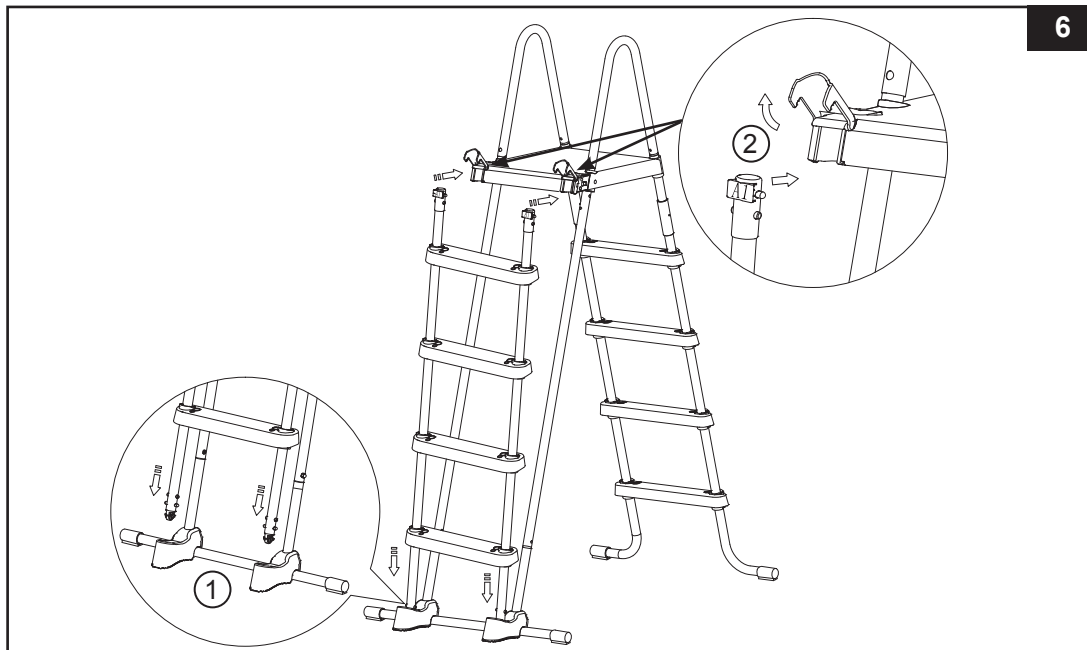


**DŮLEŽITÉ:** jedna strana najednou. Nepřipojujte druhou stranu žebříku, dokud není nainstalována horní lišta ve tvaru U. Ověřte si, že všechny šrouby a matice jsou pevně dotaženy. Nedotahujte naplno spojovací prvky až do posledního montážního kroku.



## MONTÁŽ ŽEBŘÍKU (pokračování)

### 6. MONTÁŽ BOČNÍCH NOH B (viz obr. 6):



## ! VAROVÁNÍ

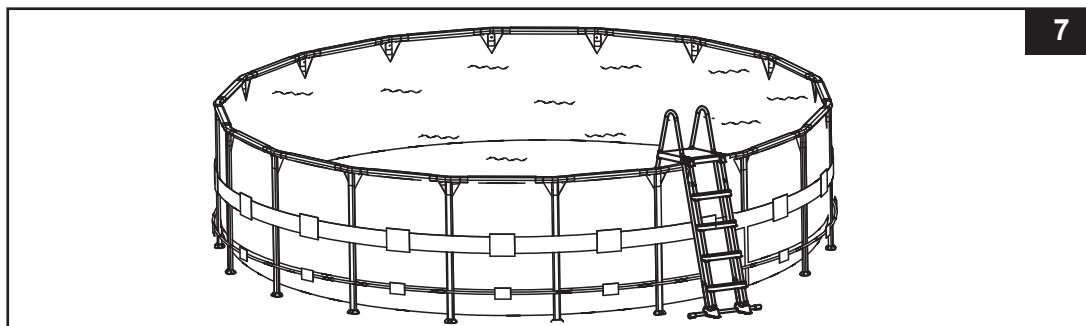
PŘED KAŽDÝM POUŽITÍM ZAJISTĚTE, ABY STRANA S ODNÍMATELNÝMI STUPNI BYLA UKOTVENA DO ZÁKLADNY A BEZPEČNĚ ZAJIŠTĚNA SPONAMI NA ČELNÍM OKRAJI HORNÍ PLOŠINY.

**7. ÚDRŽBA:** Pravidelně kontrolujte všechny matice, šrouby, stupínky a kotevní pouzdra stupínek, abyste zajistili, že všechny části jsou řádně zabezpečeny a žebřík je stabilní.

### 8. PŘED POUŽITÍM ŽEBŘÍKU (Viz obr. 7):

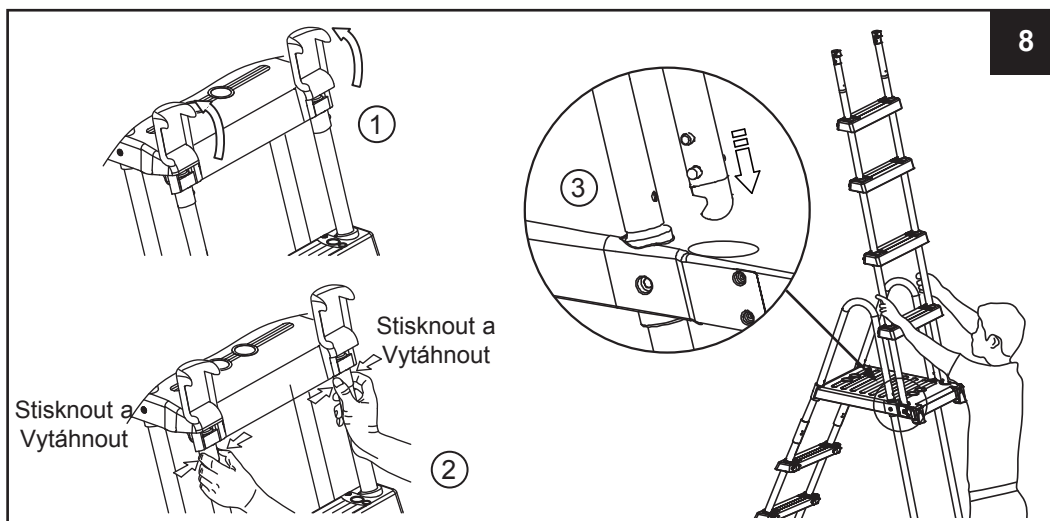
Když jsou všechny spojovací prvky na místě, ověřte, zda jsou všechny spojovací prvky / šrouby pevně utažené a tlakem shora prověřte každý stupeň, že je pevně zakotven na místě.

**DŮLEŽITÉ:** Strana s odnímatelnými stupni musí být umístěna vně bazénu.



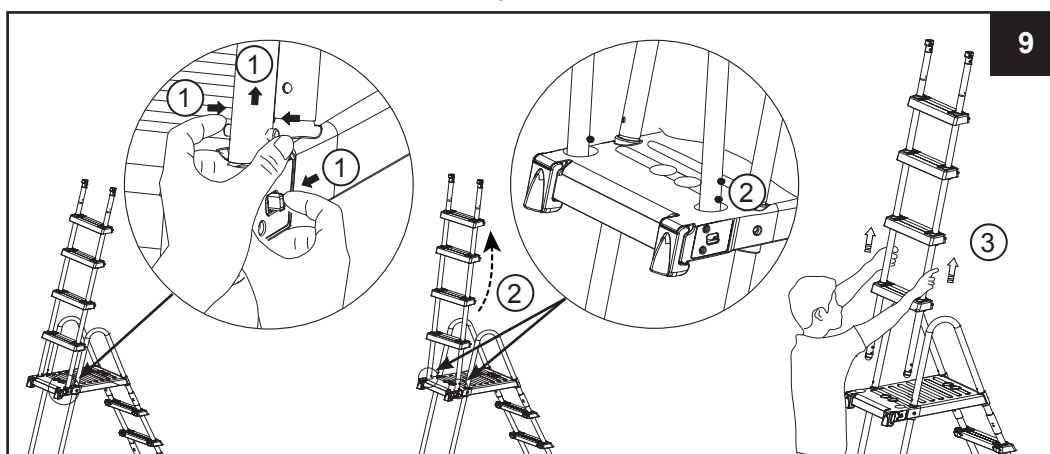
## MONTÁŽ ŽEBŘÍKU (pokračování)

### 9. PO POUŽITÍ ŽEBŘÍKU (viz obr. 8):



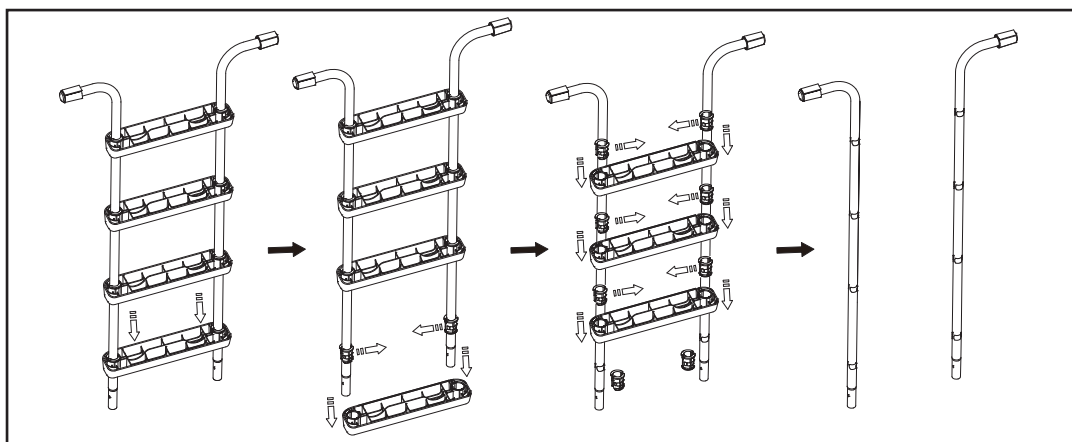
### 10. Vyjmutí schůdků ze zajištěné polohy (viz obr. 9):

- Pravou rukou zatáhněte a podržte západku směrem k sobě, a levou rukou přitom stiskněte bílá vyčnívající tlačítka a současně vytahujte nožku. Uvidíte spodní bílá vyčnívající tlačítka.
- Umístěte nožku nad horní vzpěru (ujistěte se, že nepadne zpět do dutiny), a rychle zvedněte „odnímatelnou sestavu schůdků“ ze zajištěné polohy.
- Pro opětovné připevnění odnímatelných schůdků viz krok 6.



## ZAZIMOVÁNÍ/DLOUHODOBÉ SKLADOVÁNÍ

1. Odstraňte „odnímatelné stupně“, jak je uvedeno v části Po použití žebříku, viz obr. 8.
2. Odstraňte žebřík z bazény a před dlouhodobým skladováním se ujistěte, že žebřík a odnímatelné stupně jsou dokonale suché.
3. Žebřík skladujte na suchém místě s kontrolovanou teplotou od 32 stupňů Fahrenheita (0 stupňů Celzia) do 104 stupňů Fahrenheita (40 stupňů Celzia).
4. Ujistěte se, že žebřík a všechny komponenty jsou uloženy na bezpečném místě mimo dosah dětí.
5. Demontáž stupínku:



## ! VAROVÁNÍ

KDYŽ SE ŽEBŘÍK NEPOUŽÍVÁ, JE NUTNÉ HO UMÍSTIT DO BEZPEČNÉ POLOHY. ODSTRANĚTE PŘEDNÍ STRANU SE STUPNI, KDYŽ SE BAZÉN NEPOUŽÍVÁ, NEBO NENÍ OBSAZEN. STRANU S ODNÍMATELNÝMI STUPNI ULOŽTE NA BEZPEČNÉM MÍSTĚ MIMO DOSAH DĚTÍ. SPONY ZNOVU ZAVŘETE.

## OBEČNÁ BEZPEČNOST VE VODĚ

Vodní rekreace je zábavná i terapeutická. Nicméně zahrnuje rizika spojená se zraněními a smrtí. Chcete-li snížit riziko zranění, přečtěte si a dodržujte všechny varování a pokyny na výrobku, balení a v příbalové informaci. Nezapomeňte však, že varování o produktu, návod a bezpečnostní pokyny upozorňují na některá běžná rizika při vodní rekreaci, ale nepokrývají všechna rizika anebo nebezpečí.

Pro další ochranná opatření se rovněž seznamte s těmito obecnými zásadami, jakož i pokyny, které uvádí celostátně uznávané bezpečnostní organizace:

- Vyžaduje se neustálý dohled. Musí se určit kvalifikovaná dospělá osoba za „záchránce“ nebo plavčíka, zejména když se v okolí bazénu pohybují děti.
- Naučte se plavat.
- Naučte se poskytovat masáž srdce, umělé dýchání a první pomoc.
- Poučte každého, kdo dohlíží na uživatele bazénu o možných rizicích spojených s bazénem a o použití ochranných prostředků, jako jsou zamčené dveře, závory, atd.
- Poučte všechny uživatele bazénu, včetně dětí, co dělat v případě nouze.
- Používejte vždy zdravý rozum a správný úsudek, když provádíte jakoukoli vodní aktivitu.
- Vykonávejte dohled, vykonávejte dohled, vykonávejte dohled.

## OMEZENÁ ZÁRUKA

Váš Bazénový Žebřík byl vyroben za použití nejkvalitnějších materiálů a zpracování. Všechny výrobky Intex byly před opuštěním továrny zkontrolovány a shledány prosté všech vad. Tato omezená záruka se vztahuje pouze na Bazénový Žebřík.

Tato omezená záruka je dodatkem, a ne náhradou vašich zákonných práv a opravných prostředků. Vaše zákonná práva mají přednost do té míry, do jaké je tato záruka v rozporu s některým z nich. Například, spotřebitelské zákony v celé Evropské unii stanovují zákonná záruční práva navíc k pokrytí, které poskytuje tato omezená záruka: informace o spotřebitelských právech celé EU naleznete na webových stránkách Evropského spotřebitelského centra na [http://ec.europa.eu/consumers/ecc/contact\\_en/htm](http://ec.europa.eu/consumers/ecc/contact_en/htm).

Tato omezená záruka se vztahuje pouze na původního kupce a je nepřenosná. Tato omezená záruka je platná pro období 90 dní od data původního maloobchodního nákupu. Uchovejte si původní doklad o zakoupení s tímto návodem, protože doklad o zakoupení musí doprovázet reklamaci, jinak bude omezená záruka neplatná.

Pokud zjistíte výrobní vadu na Bazénový Žebřík během záruční doby, obraťte se na příslušné servisní středisko Intex, které je uvedeno v samostatném seznamu „autorizovaných servisů“. Pokud se předmět vrátí podle pokynů servisního střediska Intex, servisní středisko zkontroluje předmět a rozhodne o platnosti nároku. Pokud se na předmět vztahují ustanovení záruky, bude předmět zdarma opraven nebo vyměněn za stejnou nebo srovnatelnou položku (podle rozhodnutí Intex).

Žádné další záruky se neposkytují, kromě této záruky a zákonných práv platných ve vaší zemi. Do rozsahu, který je možný ve vaší zemi, Intex v žádném případě nepřebírá odpovědnost vůči vám ani žádné třetí straně za přímé nebo nepřímé škody vyplývající z použití vašeho Bazénový Žebřík, nebo konání společnosti Intex nebo jejích zástupců a zaměstnanců (včetně výroby produktu). Některé státy nebo jurisdikce nedovolují vyloučení nebo omezení náhodných nebo následných škod, takže výše uvedená omezení nebo vyloučení se na vás nemusí vztahovat.

Uvědomte si, že tato omezená záruka se neuplatní v následujících případech:

- V případě, že Bazénový Žebřík byl vystaven nedbalosti, nesprávnému použití nebo nasazení, nehodám, nesprávnému používání, nesprávné údržbě nebo skladování;
- V případě, že Bazénový Žebřík byl vystaven poškození okolnostmi mimo kontrolu Intex, včetně ale ne výlučně, běžného opotřebení a poškození způsobeného požárem, povodní, zmrazením, deštěm nebo jinými vnějšími přírodními silami;
- Na díly a součásti, které neprodává Intex; a/nebo.
- Na neoprávněné úpravy, opravy a demontáže Bazénový Žebřík kýmoli jiným než pracovníkem servisního střediska Intex.

Tato záruka se nevztahuje na náklady spojené se ztrátou bazénové vody, chemikálií nebo poškození vodou. Tato záruka se nevztahuje na zranění nebo poškození jakéhokoliv majetku nebo osob.

Přečtěte si pečlivě návod k obsluze a dodržujte všechny pokyny týkající se správného provozu a údržby Bazénový Žebřík. Před použitím vždy zkontrolujte váš výrobek. Omezená záruka může být neplatná, pokud nejsou dodržovány pokyny.

## **DÔLEŽITÉ BEZPEČNOSTNÉ ZÁSADY**

**Pred inštaláciou a použitím tohto výrobku si prečítajte, pochopte a starostlivo dodržiavajte všetky pokyny.**

# Rebrík s Vyberateľnými Stupňami

48" (122 cm) & 52" (132 cm) model



Len pre ilustratívne účely.

52" (132cm)

Nezabudnite vyskúšať iné skvelé výrobky Intex: bazény, bazénové príslušenstvo, nafukovacie bazény, domáce hračky, nafukovacie matrace a člny, ktoré sú k dispozícii u vynikajúcich predajcov alebo navštívte naše webové stránky.

Vzhľadom na politiku neustáleho zdokonaľovania výrobkov si Intex vyhradzuje právo na zmenu špecifikácií a vzhľadu, čo môže mať za následok aktualizáciu návodu na obsluhu bez predchádzajúceho upozornenia.

**INTEX**® ©2019 Intex Marketing Ltd. - Intex Development Co. Ltd. - Intex Recreation Corp. All rights reserved/Tous droits réservés/Todos los derechos reservados/Alle Rechte vorbehalten.  
Printed in China/Imprimé en Chine/Impreso en China/Gedruckt in China.

®™ Trademarks used in some countries of the world under license from/®™ Marques utilisées dans certains pays sous licence de/Marcas registradas utilizadas en algunos países del mundo bajo licencia de/Warenzeichen verwendet in einigen Ländern der Welt in Lizenz von/  
Intex Marketing Ltd. to/à/a/an Intex Development Co. Ltd., G.P.O Box 28829, Hong Kong & Intex Recreation Corp., P.O. Box 1440, Long Beach, CA 90801 • Distributed in the European Union by/Distribué dans l'Union Européenne par/Distribuido en la unión Europea por/  
Vertrieb in der Europäischen Union durch/Intex Trading B.V., Venneveld 9, 4705 RR Roosendaal – The Netherlands  
[www.intexcorp.com](http://www.intexcorp.com)

## OBSAH

Varovanie.....	3
Referencie na náhradné diely.....	4
Návod na postavenie.....	5-10
Dlhodobé skladovanie.....	11
Všeobecné pokyny pre bezpečnosť pri vode.....	11
Obmedzená záruka.....	12

ODLOŽTE SI OBALOVÝ KARTÓN NA SKLADOVANIE A PRE POKYNY NA  
OPĀTOVNÚ MONTÁŽ

**DÔLEŽITÉ BEZPEČNOSTNÉ ZÁSADY**

Pred inštaláciou a použitím tohto výrobku si prečítajte, pochopíte a starostlivo dodržiavajte všetky pokyny.

**⚠ VAROVANIE**

- Vždy dohliadajte na deti a osoby so zdravotným postihnutím.
- Vždy pomôžte deťom pri používaní rebríka, aby nedošlo k pádu a/alebo vážnemu zraneniu.
- Nikdy sa neponárajte, alebo neskáčte z tohto rebríka.
- Umiestnite rebrík na rovný a pevný podklad.
- Rebrík smie naraz používať len jedna osoba.
- Maximálne zaťaženie: 136 kg (300 lbs). V súlade s požiadavkami na pevnosť EN16582.
- Rebrík vždy musí smerovať ku vstupu / výstupu z bazéna.
- Vyberte a zabezpečte rebrík, keď sa bazén nepoužíva.
- Neplávajte popod, cez alebo poza rebrík.
- Pravidelne kontrolujte všetky skrutky a matice, aby ste zaistili stabilitu rebríka.
- Ak využívate nočné kúpanie, použite umelé osvetlenie na označenie všetkých bezpečnostných označení, rebríkov, bazénovej podlahy a chodníkov.
- Montáž a demontáž len dospelými osobami.
- Tento rebrík je navrhnutý a vyrobený pre určitú výšku bazénovej steny a/alebo bazéna. Nepoužívajte s inými bazénmi.
- Nedodržiavanie pokynov údržby môže viesť k podstatnému ohrozeniu zdravia, najmä pre deti.
- Používajte tento rebrík len na účely uvedené v tomto návode na obsluhu.

**NEDODRŽANIE TÝCHTO VAROVANÍ MÔŽE MAŤ ZA NÁSLEDOK ZLOMENINY, ZACHYTENIE, OCHRNUŤIE, UTOPENIE ALEBO INÉ ZÁVAŽNÉ ZRANENIE.**

Tieto upozornenia, pokyny a bezpečnostné predpisy, ktoré sú súčasťou výrobku, predstavujú niektoré bežné riziká spojené so zariadeniami na vodnú rekreáciu a nepokrývajú všetky prípady, riziká a nebezpečenstvá. Používajte prosím zdravý rozum a správny úsudok, keď vykonávate akúkoľvek vodnú aktivitu.

**DÔLEŽITÉ**

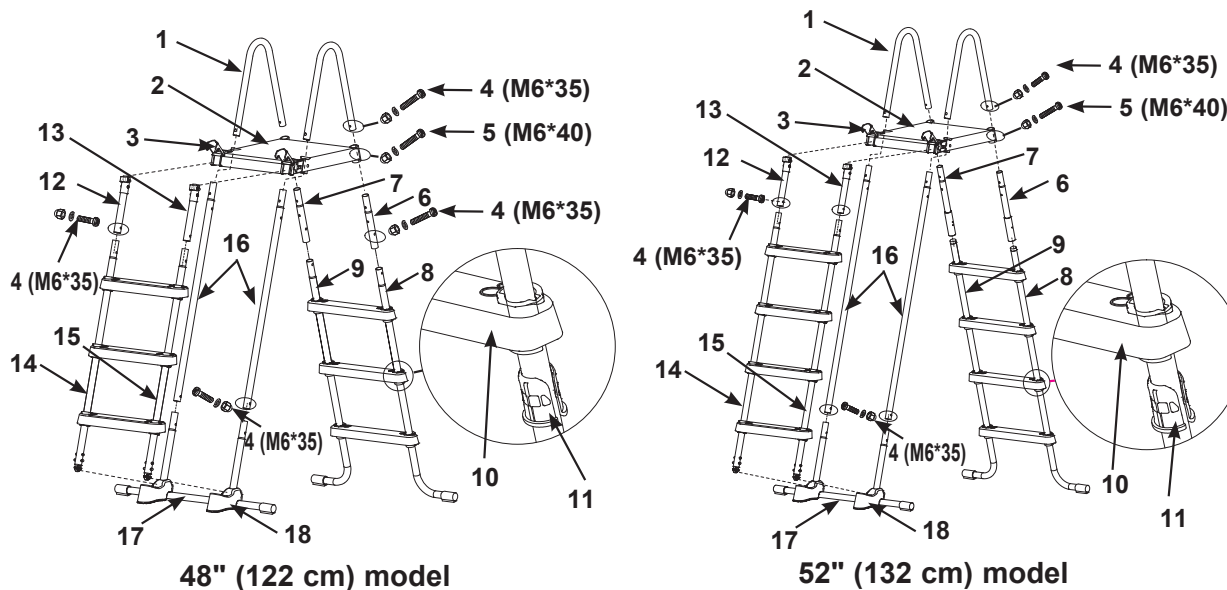
**PRED ZAČATÍM MONTÁŽE JE VEĽMI DÔLEŽITÉ SPRÁVNĚ SI ROZLOŽIŤ DIELY A ZISTIŤ, KTORÉ ČASTI SA SPÁJAJÚ DOHROMADY. AJ KEĎ NIEKTORÉ ČASTI VYZERAJÚ ROVNAKO, NIE SÚ VŽDY VZÁJOMNE ZAMENITELNÉ. POZRITE SI ZOZNAM DIELOV.**

Tento rebrík je navrhnutý a vyrobený pre výšku steny bazénov Intex:

Položka Č.	Výška Bazénovej Steny
28076	48" (122 cm)
28077	52" (132 cm)

## REFERENCIE NA NÁHRADNÉ DIELY

Pred zmontovaním výrobku skontrolujte jeho obsah a zoznámte sa so všetkými dielmi.



48" (122 cm) model

52" (132 cm) model

**POZNÁMKA:** Obrázky majú len ilustratívny charakter. Aktuálny výrobok sa môže odlišovať. Nie je v mierke.

REF. Č	POPIS	VEĽKOSŤ REBRÍKA & MNOŽ.		NÁHRADNÝ DIEL Č.	
		48"	52"	48"	52"
				#28076	#28077
1	HORNÁ LIŠŤA V TVARE U	2	2	12512A	12512A
2	HORNÁ PLOŠINA	1	1	12182	12182
3	SPONA	2	2	12190	12190
4	KRÁTKY SPOJOVACÍ PRVOK PRE HORNÚ LIŠŤU V TVARE U (1 NAVYŠE)	11	9	10810	10810
5	DLHÝ SPOJOVACÍ PRVOK PRE HORNÚ PLOŠINU (1 NAVYŠE)	5	5	10227	10227
6	STRANA A - HORNÁ BOČNÁ NOHA (OZNAČENIE „A“)	1	1	12669AA	12643AA
7	STRANA A - HORNÁ BOČNÁ NOHA (OZNAČENIE „B“)	1	1	12669AB	12643AB
8	STRANA A - DOLNÁ J-NOHA (OZNAČENIE „A“)	1	1	12670AA	12644AA
9	STRANA A - DOLNÁ J-NOHA (OZNAČENIE „B“)	1	1	12670AB	12644AB
10	STUPEŇ REBRÍKA	6	8	12629	12629
11	KOTEVNÉ PUZDRO SCHODÍKA	12	16	12630	12630
12	STRANA B - HORNÁ BOČNÁ NOHA (OZNAČENIE „A1“)	1	1	12653AA	12653AA
13	STRANA B - HORNÁ BOČNÁ NOHA (OZNAČENIE „B1“)	1	1	12653AB	12653AB
14	STRANA B - DOLNÁ BOČNÁ NOHA (OZNAČENIE „A1“)	1	1	12651AA	12654AA
15	STRANA B - DOLNÁ BOČNÁ NOHA (OZNAČENIE „B1“)	1	1	12651AB	12654AB
16	STRANA C - HORNÁ BOČNÁ NOHA (OZNAČENIE „C“)	2	2	12652A	12655A
17	STRANA C - DOLNÁ BOČNÁ NOHA V TVARE U (OZNAČENIE „C“)	1	1	12650A	12650A
18	NOSNÁ ZÁKLADŇA	2	2	11356	11356

**POŽADOVANÉ NÁSTROJE:** Jeden (1) križový skrutkovač, jeden (1) malý plochý skrutkovač  
Jedny (1) kombinačky alebo malý nastaviteľný kľúč



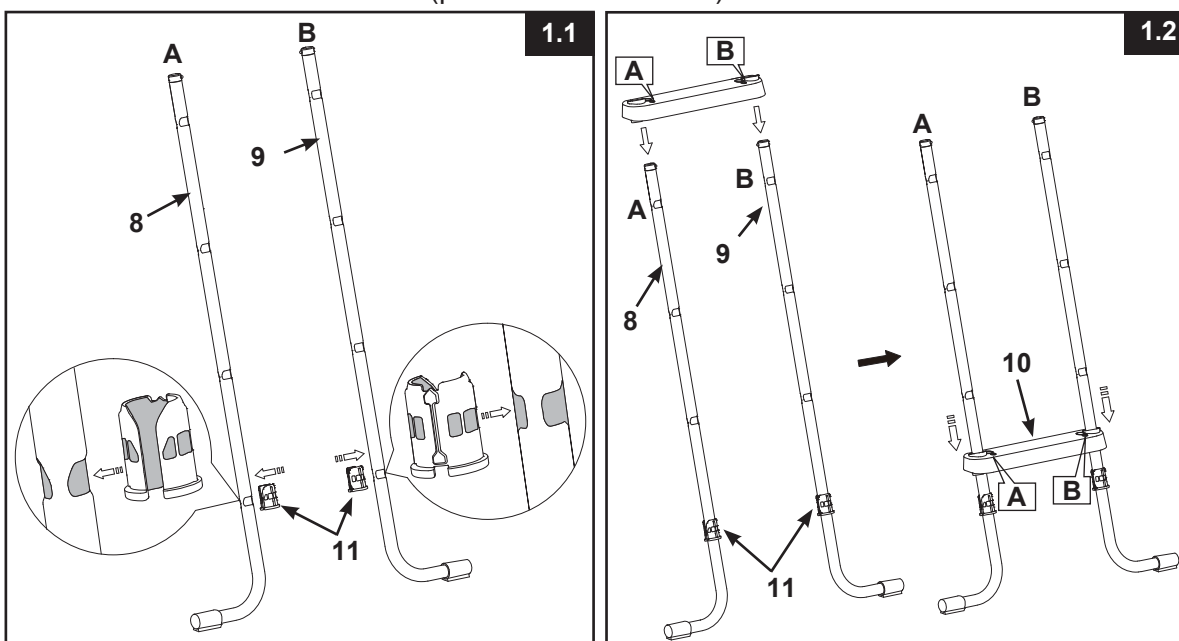
## MONTÁŽ REBRÍKA

Predpokladaná doba montáže je 30 až 60 minút. (Uvedomte si, že doba montáže je len orientačná a individuálna skúsenosť s montážou sa môže líšiť.)

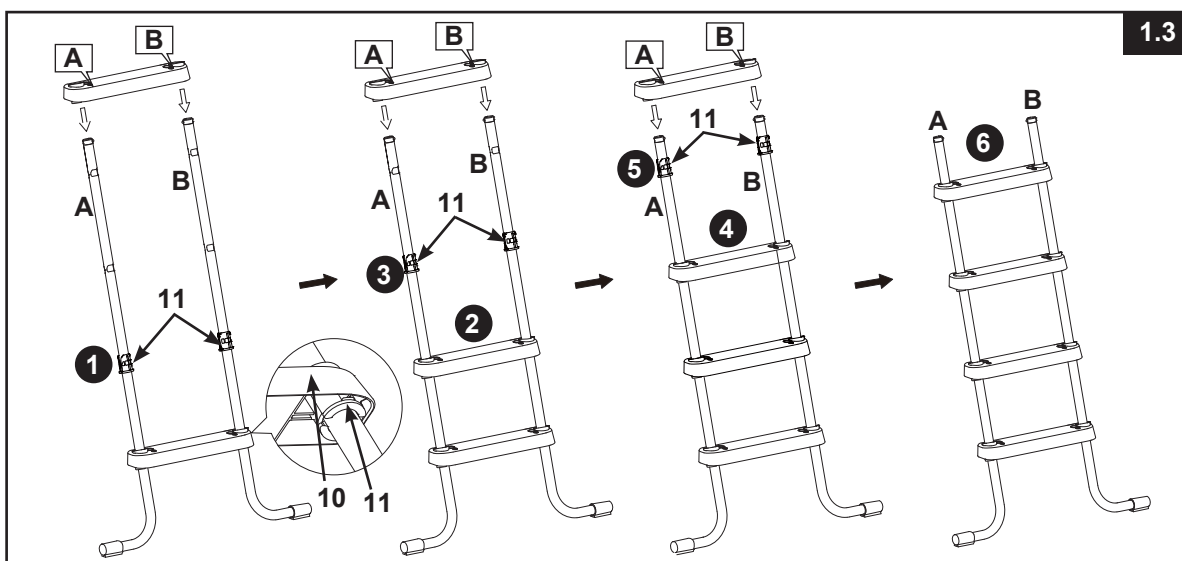
### ⚠ VAROVANIE

**NESPRÁVNE SPOJENÉ ČASTI MÔŽU VIESŤ K NESTABILNÉMU REBRÍKU ALEBO PORUCHE REBRÍKA, ČO MÔŽE SPÔSOBIŤ PÁD, ZRANENIE ALEBO ÚMRTIE.**

#### 1. MONTÁŽ BOČNÝCH NÔH A (pozrite obr. 1.1 & 1.4):

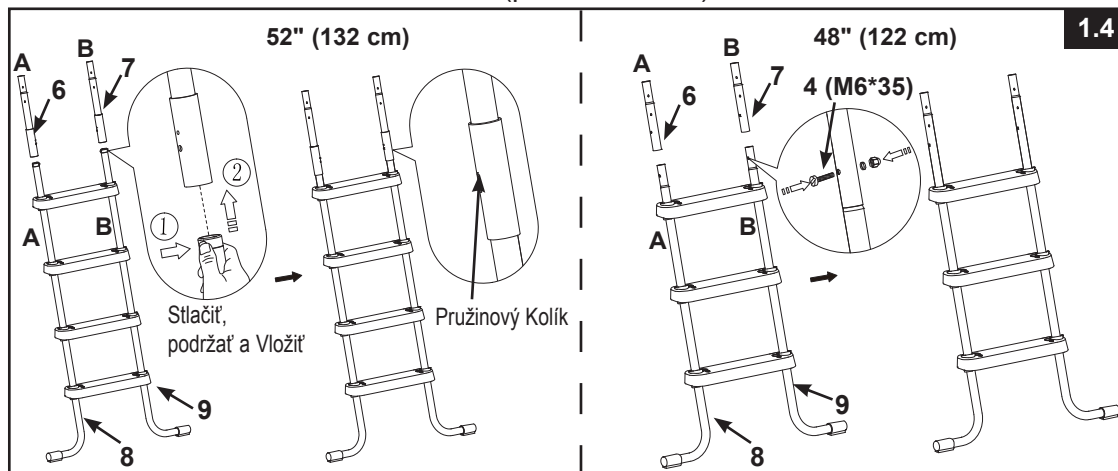


**DÔLEŽITÉ:** Pred inštaláciou stupňov sa presvedčte, že nohy v tvare J smerujú von.

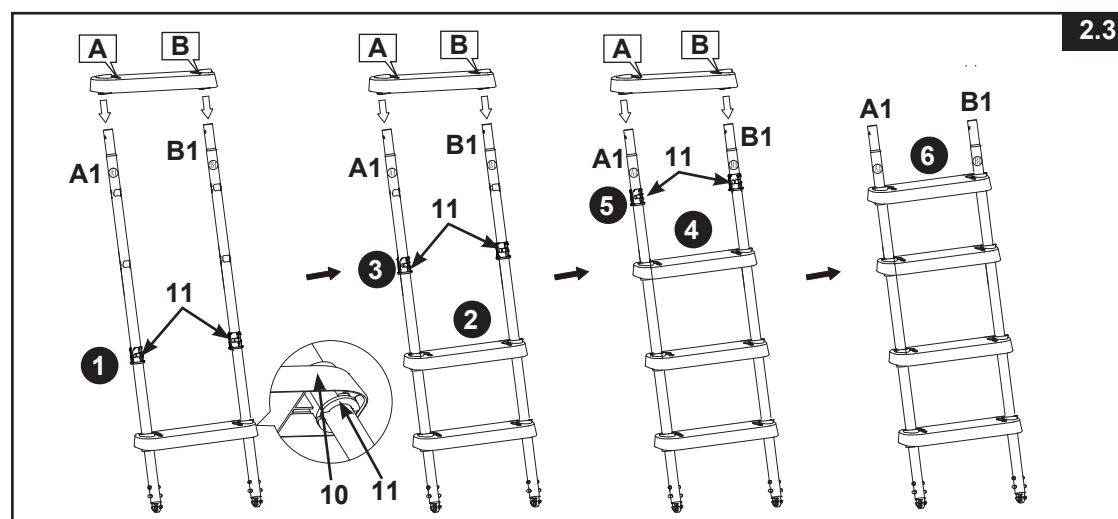
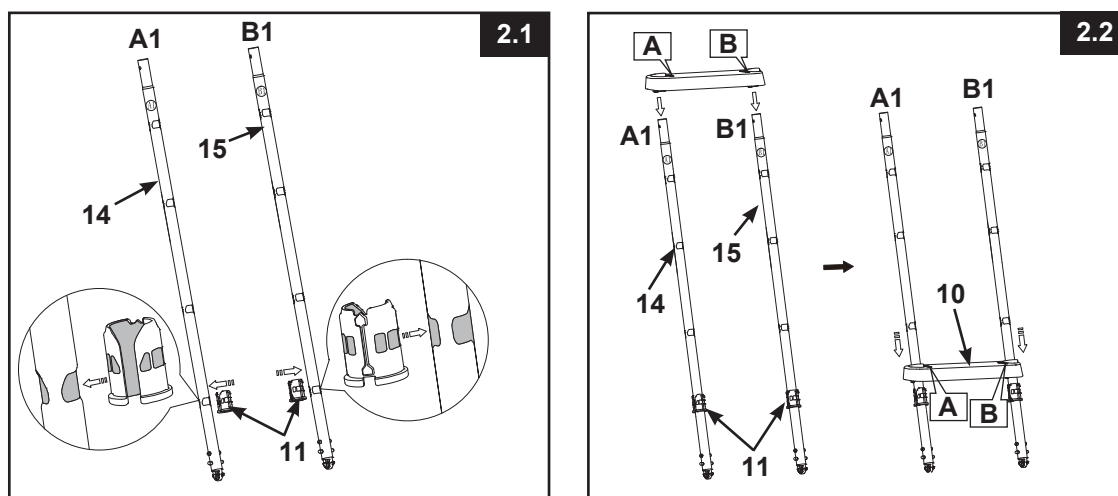


## MONTÁŽ REBRÍKA (pokračovanie)

- MONTÁŽ HORNEJ STRANY NÔH A (pozrite obr.1.4):

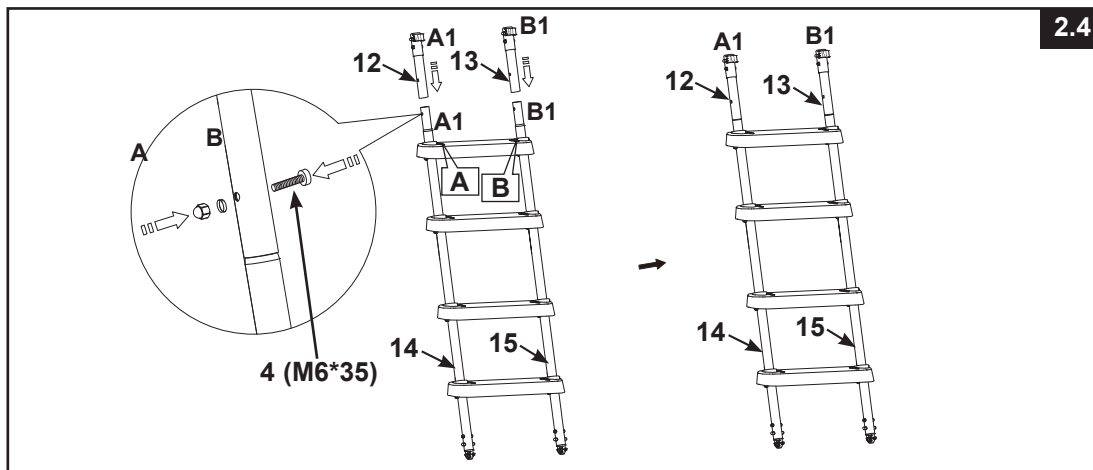


- 2. MONTÁŽ BOČNÝCH NÔH B (pozrite obr. 2.1 & 2.4):

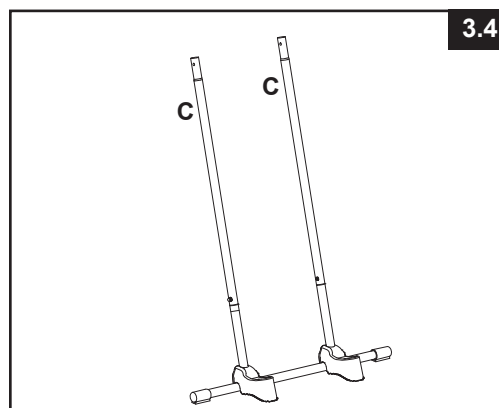
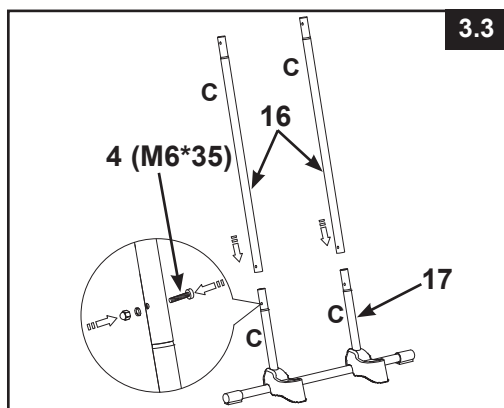
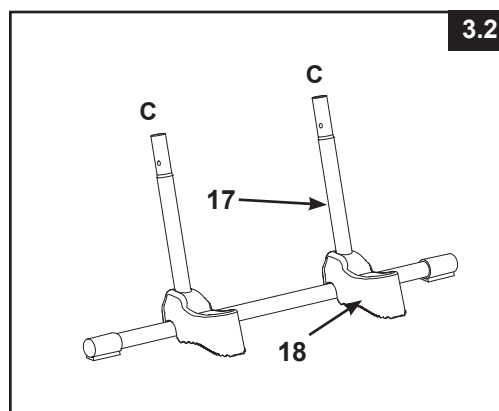
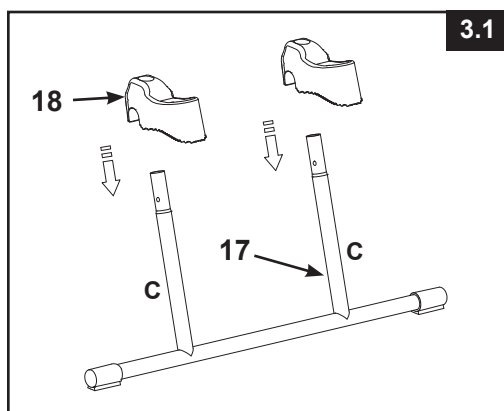


## MONTÁŽ REBRÍKA (pokračovanie)

- MONTÁŽ HORNEJ STRANY NÔH B (pozrite obr.2.4):



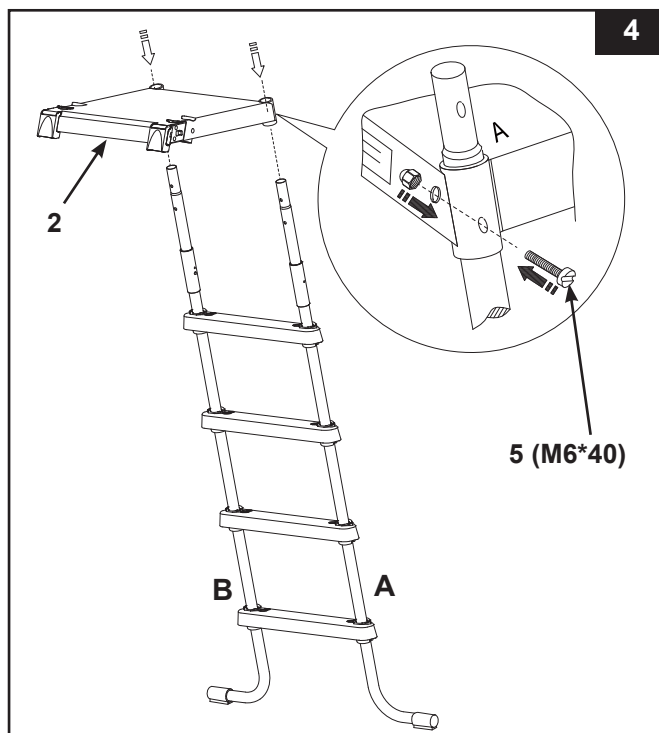
- 3. MONTÁŽ BOČNÝCH NÔH C (pozrite obr. 3.1 & 3.4):



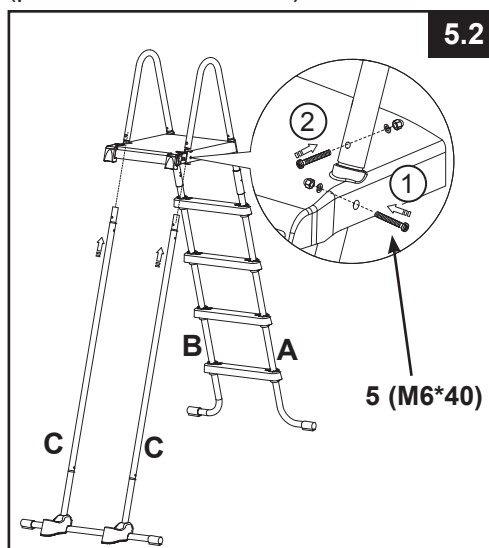
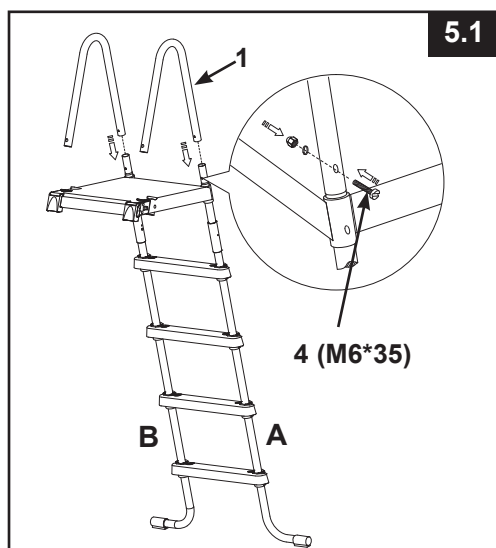
**DÔLEŽITÉ:** Uistite sa, že nohy sú pevne pripojené a zaistené.

## MONTÁŽ REBRÍKA (pokračovanie)

### 4. INŠTALÁCIA HORNEJ PLOŠINY (pozrite obr. 4):



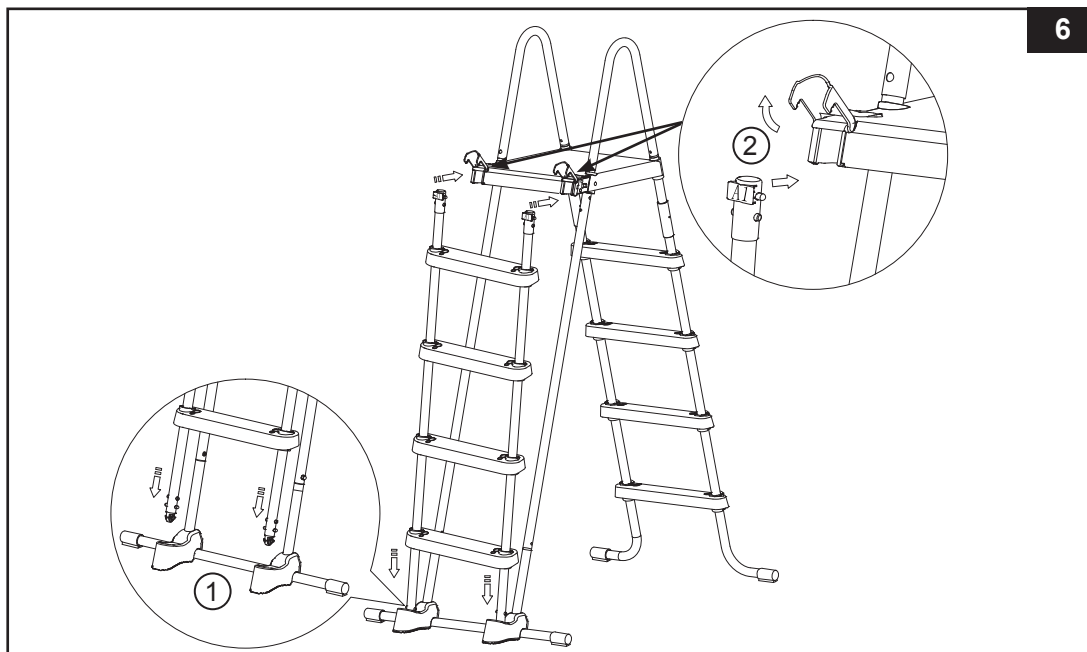
### 5. INŠTALÁCIA HORNEJ LIŠTY V TVARE U (pozrite obr. 5.1 & 5.2):



**DÔLEŽITÉ:** Jedna strana naraz. Nepripájajte druhú stranu rebríka, kým nie je nainštalovaná horná lišta v tvare U. Overtvorte si, že všetky skrutky a matice sú pevne dotiahnuté. Nedoťahuje naplno upevňovacie diely až do posledného montážneho kroku.

## MONTÁŽ REBRÍKA (pokračovanie)

### 6. MONTÁŽ BOČNÝCH NÔH B (pozrite obr. 6):



## ! VAROVANIE

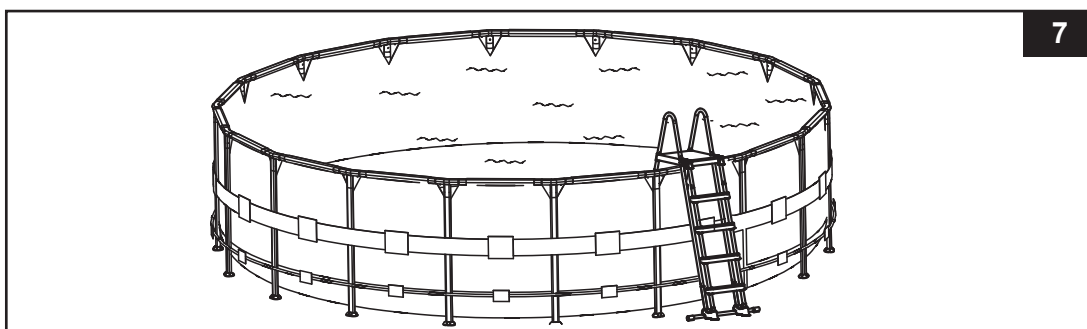
PRED KAŽDÝM POUŽITÍM SKONTROLUJTE, ČI STRANA S VYBERATEĽNÝMI STUPŇAMI JE UKOTVENÁ DO NOSNEJ ZÁKLADNE A BEZPEČNE ZAISTENÁ DO SPŔŇ NA PREDNOM OKRAJI HORNEJ PLOŠINY.

**7. ÚDRŽBA:** Umiestnite rebrík na bočné steny bazéna, pričom jedna strana rebríka bude umiestnená vo vnútri bazénu a druhá strana von z bazéna.

### 8. PRED POUŽITÍM REBRÍKA (pozrite obr. 7):

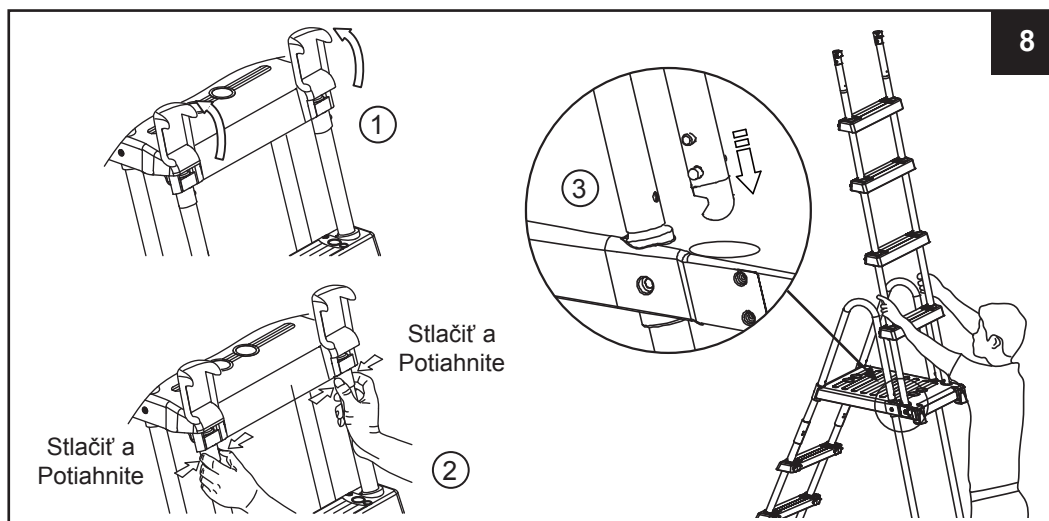
Ak sú teraz všetky časti na mieste, skontrolujte, či sú všetky spojovacie prvky / skrutky pevne dotiahnuté a tlakom zhora na každý stupeň rebríka sa presvedčte, že je pevne ukotvený na svojom mieste.

**DÔLEŽITÉ:** Strana s vyberateľnými stupňami musí byť umiestnená mimo bazéna.



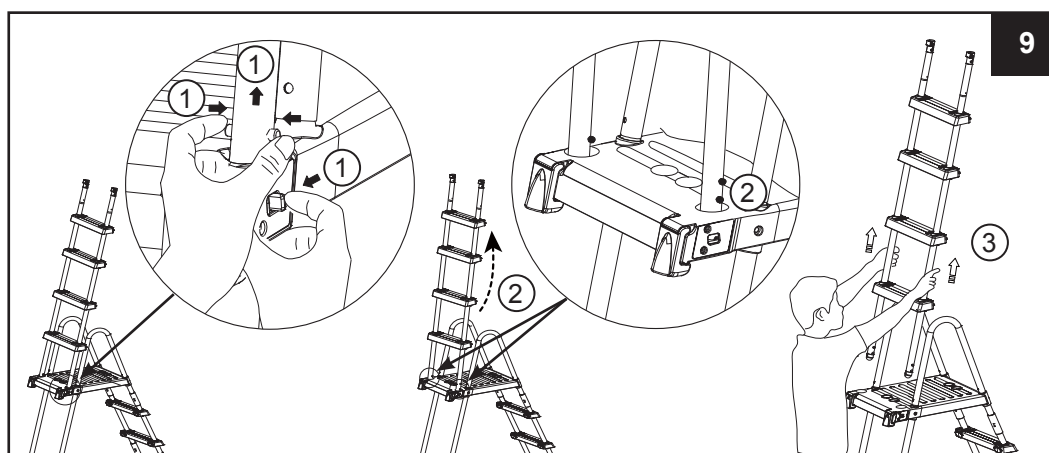
## MONTÁŽ REBRÍKA (pokračovanie)

### 9. PO POUŽITÍ REBRÍKA (pozrite obr. 8):



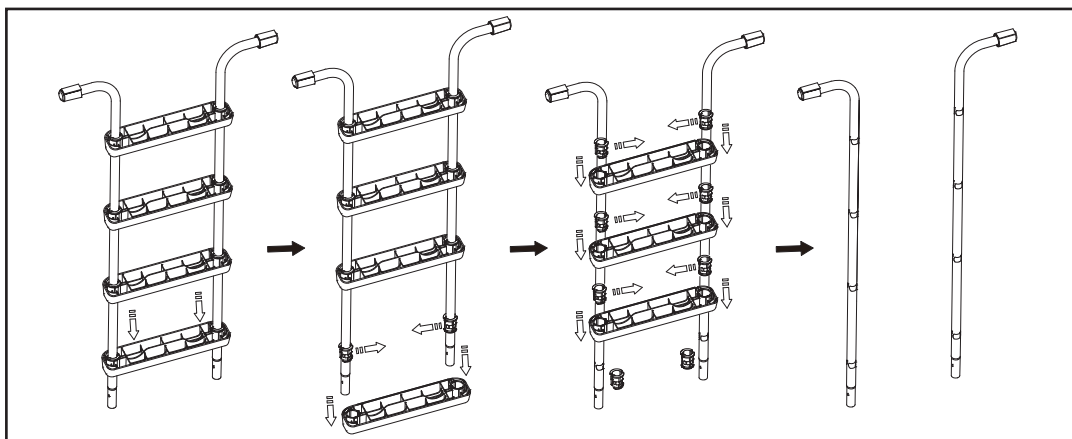
### 10. Uvoľnite priečky zo zaistenej polohy (pozrite obr. 9):

- Pravou rukou potiahnite západku smerom k sebe a podržte a súčasne ľavou rukou zatlačte biele vysunuté tlačidlá a zdvihnite nohu z priehlbiny oproti spodným bielym vysunutým tlačidlám.
- Nohu uvoľnite nad vrchnou rozperou (uistite sa, že noha nespadne naspäť do priehlbiny) a rýchlo zdvihnite „odstrániteľné priečky“ z ich zaistenej polohy.
- Pozri krok 6 pre opätovné pripojenie odstrániteľných priečok.



## ZAZIMOVANIE/DLHODOBÉ SKLADOVANIE

1. Odstráňte „vyberateľné stupne“, ako je znázornené v časti Po použití rebríka, pozrite obr. 8.
2. Pred dlhodobým skladovaním vyberte rebrík z bazéna a uistite sa, že rebrík a vyberateľné stupne sú dokonale suché.
3. Rebrík preneste dovnútra a uložte na bezpečnom a suchom mieste najlepšie v teplotnom rozsahu od 32 stupňov Fahrenheita (0 stupňov Celzia) do 104 stupňov Fahrenheita (40 stupňov Celzia).
4. Uistite sa, že rebrík a všetky súčasti sú uložené na bezpečnom mieste mimo dosahu detí.
5. Demontáž schodíka:



## ! VAROVANIE

KEĎ SA REBRÍK NEPOUŽÍVA, JE POTREBNÉ HO POSTAVIŤ DO BEZPEČNEJ POLOHY. ODSTRÁŇTE PREDNÚ STRANU SO STUPŇAMI, KEĎ SA BAZÉN NEPOUŽÍVA, ALEBO NIE JE OBSADENÝ. STRANU S VYBERATEĽNÝMI STUPŇAMI ULOŽTE NA BEZPEČNOM MIESTE MIMO DOSAHU DETÍ. SPONY ZNOVU ZATVORTE.

## VŠEOBECNÉ POKYNY PRE BEZPEČNOSŤ PRI VODE

Vodná rekreácia je zábavná a terapeutická. Avšak obsahuje riziká spojené so zranením a smrťou. Ak chcete znížiť riziko zranenia, prečítajte si a dodržiavajte všetky varovania uvedené na výrobku, balení a vložené písomné informácie a pokyny. Zapamätajte si však, že varovania na výrobku, návod a bezpečnostné pokyny pokrývajú niektoré bežné riziká pre vodnú rekreáciu, ale nepokrývajú všetky riziká a/alebo nebezpečenstvá.

Pre ďalšie ochranné opatrenia sa tiež zoznámte s týmito všeobecnými zásadami, ako aj pokynmi uvádzanými celoštátne uznávanými bezpečnostnými organizáciami:

- Vyžaduje sa neustály dohľad. Musí byť vymenovaná príslušná dospelá osoba za „záchrancu“ alebo plavčíka, najmä ak sa v bazéne a jeho okolí vyskytujú deti.
- Naučte sa plávať.
- Naučte sa poskytovať prvú pomoc, masáž srdca a umelé dýchanie.
- Poučte každého, kto dohliada na používateľov bazéna, o možných rizikách spojených s používaním bazéna a ochranných prostriedkoch, ako sú zamknuté dvere, závary a pod.
- Poučte všetkých používateľov bazéna, vrátane detí, čo robiť v prípade núdze.
- Vždy používajte zdravý rozum a správny úsudok pri každej aktivite vo vode.
- Vykonávajte dohľad, vykonávajte dohľad, vykonávajte dohľad.

## OBMEDZENÁ ZÁRUKA

Váš Bazénový Rebrík bol vyrobený z najkvalitnejších materiálov a bol vysokokvalitne spracovaný. Všetky produkty Intex boli pred opustením továrne skontrolované a sú bez výskytu akýchkoľvek porúch. Táto obmedzená záruka sa vzťahuje len pre Bazénový Rebrík.

Táto obmedzená záruka je dodatkom, a nie náhradou vašich zákonných práv a opravných prostriedkov. Vaše zákonné práva majú prednosť do takej miery, v akom je táto záruka v rozpore s niektorým z vašich zákonných práv. Napríklad spotrebiteľské zákony v celej Európskej únii stanovujú zákonné práva navyše k záruke, ktorú obdržíte v rámci tejto obmedzenej záruky: informácie o spotrebiteľských právach celej EÚ nájdete na internetovej stránke Európskej spotrebiteľského centra [http://ec.europa.eu/consumers/ECC/contact\\_en/htm](http://ec.europa.eu/consumers/ECC/contact_en/htm).

Ustanovenia tejto obmedzenej záruky sa vzťahujú len na pôvodného kupujúceho a táto záruka je neprenosná. Táto obmedzená záruka je platná počas obdobia 90 dní od dátumu prvého maloobchodného zakúpenia. Odložte si váš pôvodný nákupný doklad s týmto návodom, pretože bude potrebné predložiť doklad o nákupe pri uplatnení reklamácie, inak je obmedzená záruka neplatná.

Ak zistíte výrobnú chybu Bazénový Rebrík počas záručnej doby, obráťte sa na príslušné servisné stredisko Intex uvedené v samostatnom zozname „autorizovaných servisných center“. Ak sa predmet vráti podľa pokynov servisného strediska Intex, servisné stredisko skontroluje predmet a rozhodne o oprávnenosti nároku. Ak sa na predmet vzťahujú ustanovenia záruky, bude predmet zadarmo opravený alebo vymenený za rovnakú alebo porovnateľnú položku (podľa rozhodnutia Intex).

Žiadne ďalšie záruky sa neposkytujú, okrem tejto záruky a zákonných nárokov platných vo vašej krajine. Do rozsahu prípustnom vo vašej krajine Intex v žiadnom prípade nenesie zodpovednosť voči vám ani žiadnej tretej strane za priame alebo nepriame škody vyplývajúce z používania vášho xxx (názov produktu), činnosti jeho zástupcov a zamestnancov (vrátane výroby výrobku). Niektoré krajiny alebo jurisdikcie nedovoľujú vylúčenie alebo obmedzenie náhodných alebo následných škôd, takže vyššie uvedené obmedzenia alebo vylúčenia sa na vás nemusia vzťahovať.

Táto obmedzená záruka sa neuplatní v nasledujúcich prípadoch:

- Ak Bazénový Rebrík bol vystavený nedbanlivosti, nesprávnemu použitiu alebo nasadeniu, nehodám, nesprávnemu používaniu, nesprávnej údržbe alebo skladovaniu;
- Ak je Bazénový Rebrík vystavený škodám mimo kontrolu Intex vrátane vrátane, a bez obmedzenia na bežné opotrebenie a roztrhnutie a poškodenie spôsobené požiarom, povodňou, zamrznutím, dažďom alebo inými vonkajšími prírodnými silami;
- Na diely a súčasti, ktoré nepredáva Intex; a / alebo.
- Na neoprávnené úpravy, opravy či demontáž Bazénový Rebrík kýmkoľvek iným ako pracovníkom servisného strediska Intex.

Náklady spojené so stratou bazénovej vody, chemikálií alebo poškodením vodou nie sú pokryté touto zárukou. Zranenia alebo poškodenia akéhokoľvek majetku alebo osôb nie sú kryté touto zárukou.

Citiți cu atenție manualul de utilizare și respectați toate instrucțiunile referitoare la utilizarea și întreținerea corectă ale Bazénový Rebrík. Întotdeauna inspectați produsul înainte de utilizare. Garanția dumneavoastră limitată va fi anulată dacă instrucțiunile nu sunt respectate.