

# Digitální bazénový teploměr

Model: SH-213

## Návod k použití

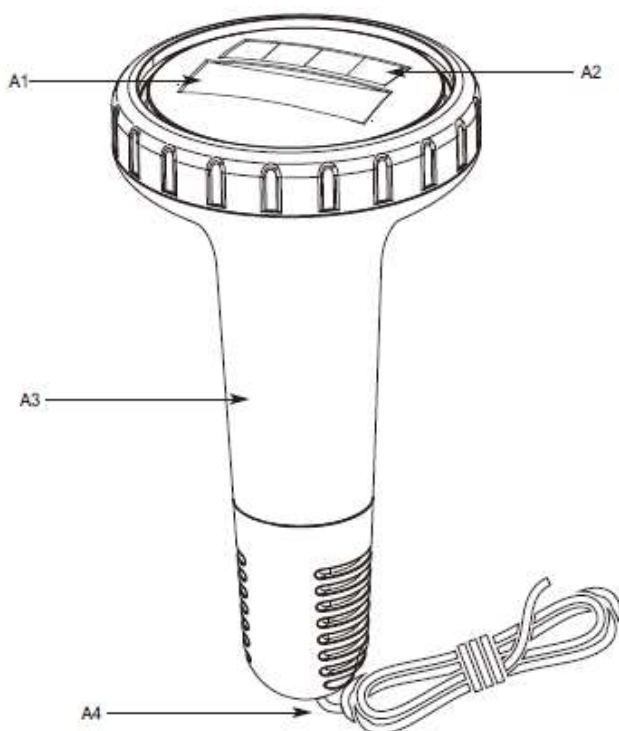
### 1. Před prvním použitím

- Pečlivě si přečtěte tento návod. Seznámí vás s výrobkem, pomůže s prvním použitím, vysvětlí všechny jeho funkce, jsou zde popsány všechny jeho součástky.
- Pokud se budete řídit tímto návodem, vyhnete se poškození teploměru vinou špatného zacházení, na které se následně nevztahují reklamační podmínky.
- Ujistěte se, že jste návod pečlivě pročítali a pochopili.
- Seznamte se s bezpečnostními pokyny uvedenými v tomto návodu a řiďte se jimi.
- Návod uschovejte pro příští použití.

### 2. Obsah balení

- Bazénový teploměr
- Návod k použití

### 3. Popis výrobku



A1: LCD displej

A2: solární baterie

A3: Tělo teploměru

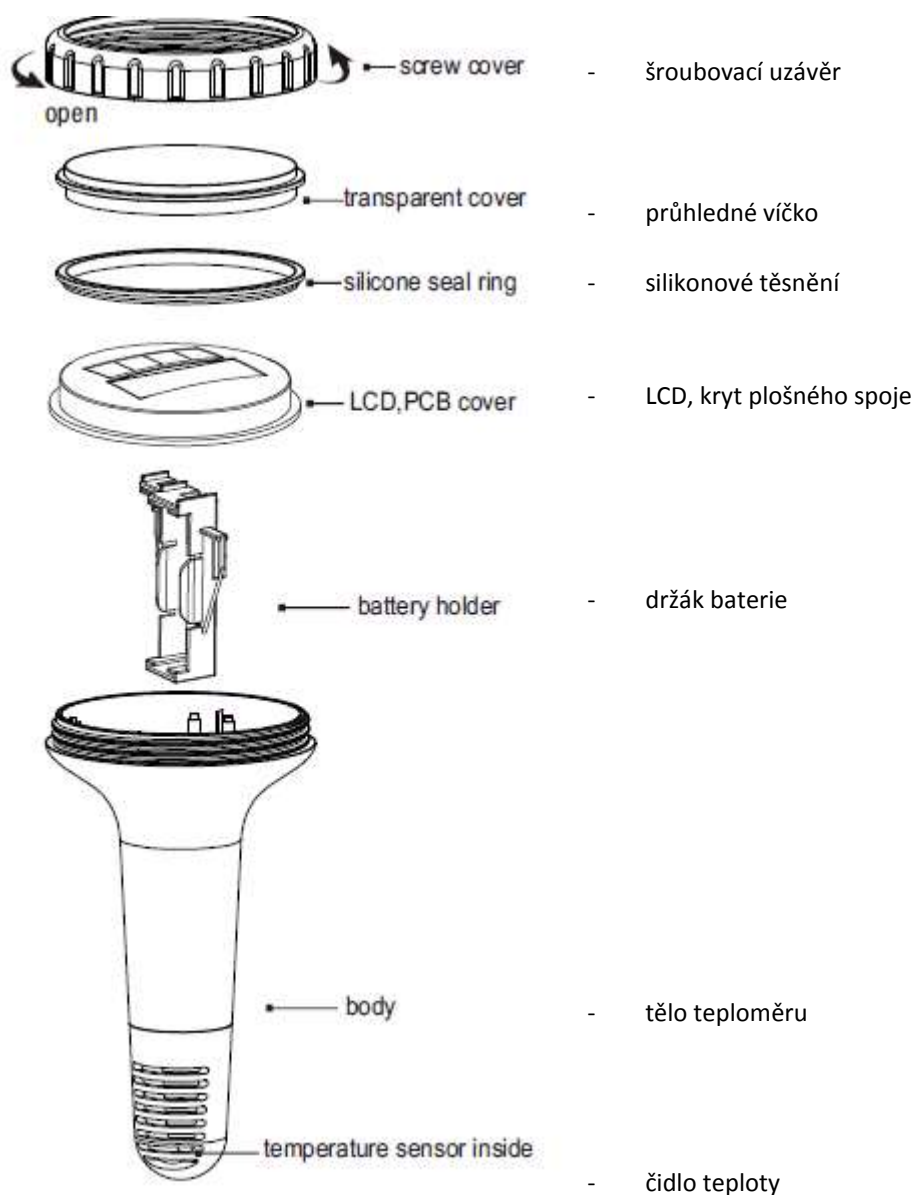
A4: šňůrka

#### 4. První použití

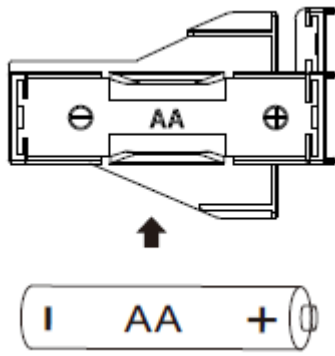
##### 4.1 Baterie

- Odšroubujte uzávěr (viz obrázek č.2)
- Do držáku na baterii vložte 1 ks nové baterie 1,5V typ AA (viz obrázek č.3)
- Teploměr znovu sestavte (viz obrázek č.4)
- Záruka se nevztahuje na závady způsobené špatným sestavením teploměru, nesprávným nasazením těsnění nebo nedostatečným utažením šroubovacího uzávěru.

Obrázek č.2

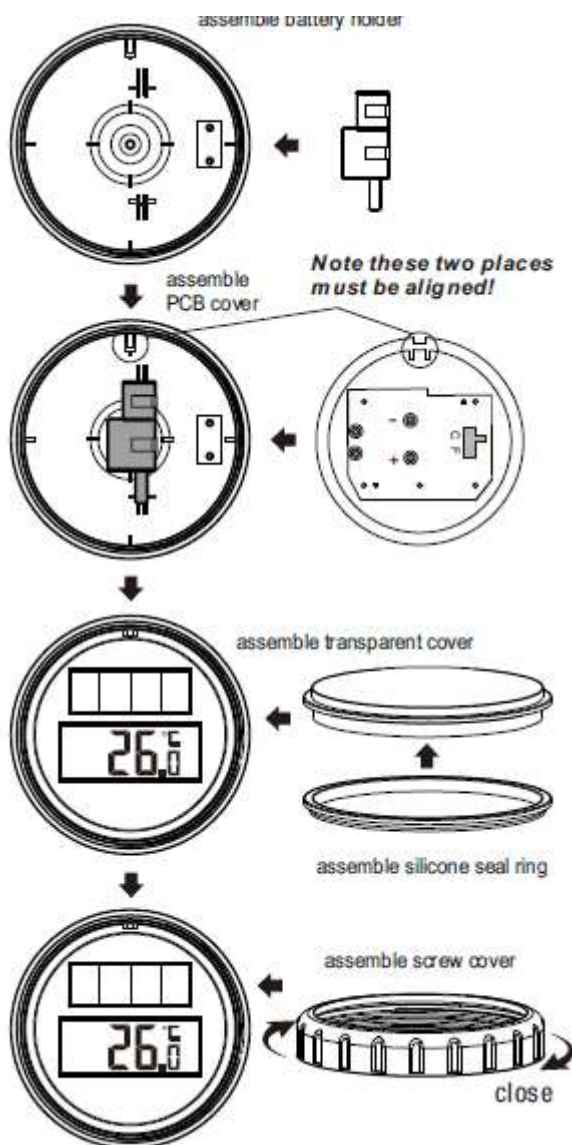


obrázek č.3



- držák na baterie

obrázek č.4



- vložte držák baterie

- nasadíte kryt plošného spoje (pozor, drážky musí být v zákrytu)

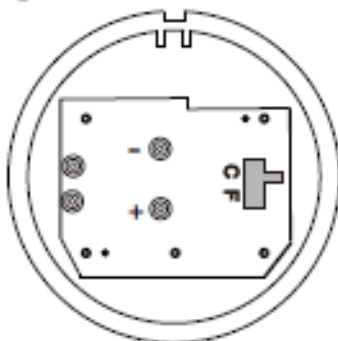
- nasadíte silikonové těsnění širším okrajem na průhledný kryt a nasadíte průhledný kryt (postup viz šipky)

- našroubujte uzávěr

#### 4.2 Nastavení teploty

- Teploměr je možné přepínat mezi stupni Celsia (°C) či Fahrenheita (°F)
- Tlačítko k přepínání měrných jednotek: viz *obrázek č.5*
- Pro nastavení měrných jednotek °C nebo °F je nutné teploměr znovu rozšroubovat viz *obrázek č. 2 a 4*

obrázek č.5



#### Upozornění

Po sestavení teploměru může displej ukazovat „LL°C“ nebo „error“ – toto není závada a správná hodnota se objeví po několika minutách, jakmile našroubujete zpátky uzávěr a teplotní čidlo se dostane do kontaktu s krytem plošného spoje.

#### 5. Technické údaje

- rozsah měření: -20°C - 50°C (-4°F - 122°F), při teplotě mezi 0°C - 50°C, je přesnost měření +/- 1°C(2°F), mimo tento rozsah +/-2°C(4°F)
- zdroj: 1 X 1,5V AA (není součástí balení), solární panel
- úroveň ochrany: IP8

#### 6. Bezpečnostní pokyny

- Tento produkt je určen výhradně pro výše popsané účely. Neautorizované opravy a modifikace výrobku jsou zakázány.
- Pozor – riziko úrazu:
  - o Tento produkt a baterie vždy držte z dosahu dětí.
  - o Baterie obsahuje nebezpečné kyseliny. Staré či vybité baterie je třeba neprodleně vyměnit, zabráníte tím vytečení do výrobku.

#### 7. Odpad

- Tento produkt byl vyroben s použitím recyklovatelných materiálů vysoké kvality.
- Vybité baterie nikdy nevyhazujte do běžného odpadu. Nebezpečný odpad z domácnosti ohrožuje zdraví a životní prostředí a nesmí se vyhazovat do komunálního odpadu. Jeho sběr zajišťují sběrné dvory a mobilní svozy. Elektrozařízení, baterie a zářivky se odevzdávají také do prodejen s těmito výrobky.
- Symboly pro obsažené těžké kovy: Cd = kadmium, Hg = rtuť, Pb = olovo
- Výrobek je označen v souladu s evropskou směrnicí o elektroodpadech (WEEE)

Záruční podmínky se řídí reklamačním řádem společnosti Marimex CZ, s.r.o. uvedených na stránkách [www.marimex.cz](http://www.marimex.cz).

Vyrobena v Číně. Chyby v tisku vyhrazeny.

DODAVATEL PRO ČR: MARIMEX CZ s.r.o., Libušská 264, Praha 4 – Libuš, 142 00, [www.marimex.cz](http://www.marimex.cz),

tel: + 420 261 222 111

DODAVATEL PRO SK: MARIMEX SK spol. s r.o., Rožňavská 17, Bratislava, 831 04, [www.marimex.sk](http://www.marimex.sk), tel: +421 233 004 194