



MARIMEX

POKYNY PRO STAVEBNÍ PŘÍPRAVU ZAHRADNÍCH BAZÉNŮ MIAMI

Vážený zákazníku, Vážená zákaznice,

Dovolte nám touto cestou poděkovat za důvěru, se kterou jste si u nás zakoupil/a bazén MIAMI. Věříme, že splní Vaše očekávání a že budete s našimi výrobky a službami spokojen/a.

Aby Vám bazén s příslušenstvím vydržel co nejdéle a sloužil k Vaší spokojenosti, je nutno respektovat níže uvedené pokyny a doporučení, které popisují, jak připravit stanoviště pro bazén a jeho příslušenství a jak upravit okolí bazénu, aby jeho provoz byl bezpečný.

Marimex CZ, s.r.o.

Úvodní informace:

Stavba bazénu a příslušenství se skládá ze tří etap:

1. ETAPA: výběr a příprava stanoviště pro Váš bazén a jeho příslušenství
2. ETAPA: samotná stavba bazénu a jeho uvedení do provozu,
3. ETAPA: dokončovací práce a konečná úprava okolí.

Pro Vaši informaci uvádíme seznam nejprodávanějšího příslušenství k bazénům MIAMI:

- bazénová fólie
- bazénová podložka
- bazénové schůdky
- písková filtrace
- krycí a solární plachta
- solární ohřev
- tepelné čerpadlo
- bazénová chemie

Aktuální nabídka – viz www.marimex.cz

Bazén neobsahuje propojovací bazénové hadice mezi bazénem, filtrací a solárním panelem nebo tepelným čerpadlem, a montážní materiál, protože potřebné množství bude záviset na konkrétní instalaci bazénu, kterou předem nelze přesně odhadnout.

OBSAH:

ETAPA 1, výběr a příprava stanoviště pro bazén a jeho příslušenství	3
A. Zajištění potřebného materiálu	3
B. Výběr stanoviště pro stavbu bazénu	4
C. Příprava podkladu pro bazén	10
C1. Bazén kruhový	10
C2. Bazén oválný	12
D. Realizace výkopu pro zapuštění bazénu Miami	15
ETAPA 2, montáž bazénu a jeho uvedení do provozu	17
ETAPA 3, dokončovací práce	18
A. Dokončovací práce	18
B. Úprava okolí bazénu	19
NÁČRTKY STAVENIŠŤ	21

ETAPA 1 – VÝBĚR A PŘÍPRAVA STANOVIŠTĚ

A. ZAJIŠTĚNÍ POTŘEBNÉHO MATERIÁLU

V průběhu přípravy podloží bazénu a jeho montáže bude potřebný níže uvedený materiál, který zajišťuje zákazník.

Poznámka: Další potřebný materiál uveden v části D. Realizace výkopu pro zapuštění bazénu MIAMI.

BAZÉN Miami	V1	V2	V3
<i>průměr (m)</i>	3,6	4,6	4,6
PROSÁTÝ KOPANÝ PÍSEK (m ³) pro vyrovnání nerovností terénu	0,2	0,3	0,3
PROSÁTÝ KOPANÝ PÍSEK (m ³) pro vytvoření koutové výplně *	0,2	0,3	0,3
POTŘEBNÉ MNOŽSTVÍ VODY (m ³) **	10	16	18

BAZÉN Miami	V4	V5	V6	V7	V8
<i>rozměr (m)</i>	5,5	6,4	3,7 x 5,5	3,7 x 7,3	4,6 x 9,1
PROSÁTÝ KOPANÝ PÍSEK (m ³) pro vyrovnání nerovností terénu	0,5	0,6	0,4	0,5	0,7
PROSÁTÝ KOPANÝ PÍSEK (m ³) pro vytvoření koutové výplně *	0,4	0,5	0,5	0,6	0,8
POTŘEBNÉ MNOŽSTVÍ VODY (m ³) **	26	36	19	26	41
DLAŽEBNÍ BLOKY (cca 50 x 50 x 5 cm)	-	-	2	6	6

Poznámka: Připravte si, a během přípravy staveniště použijte, prosátý kopaný písek, který neobsahuje zrna s ostrými hranami. Snížíte tím riziko poškození fólie bazénu.

Pomůcka: 1 m³ písku je asi 15 rovně naložených stavebních koleček.

Legenda:

**) Toto množství písku použijí pracovníci prodávajícího při realizaci montáže bazénu. Doporučujeme písek umístit v bezprostřední blízkosti stanoviště bazénu. Doporučujeme použít jemně prosátý písek, který neobsahuje zrna s ostrými hranami.*

****) DOPORUČENÍ: Pro dostatečně rychlý, hladký a kvalitní průběh stavby je vhodné zajistit co možná nejvydatnější zdroj vody pro napuštění bazénu. Doporučujeme využití hydrantu nebo dovozu vody cisternou.*

Důležité: Pro zprovoznění bazénu a příslušenství jsou nutné **BAZÉNOVÉ HADICE** odpovídající délky a průměru. Bazénové hadice nejsou součástí jednotlivých typů bazénů. Dále doporučujeme dokoupit **BAZÉNOVOU PODLOŽKU** odpovídající ploše dna bazénu. Bazénová podložka z geotextilie je pro stavbu bazénu velice důležitá. Díky svým vlastnostem chrání fólii bazénu před možným mechanickým a chemickým poškozením od podloží.
Toto a další bazénové příslušenství naleznete v nabídce firmy Marimex CZ,s.r.o.

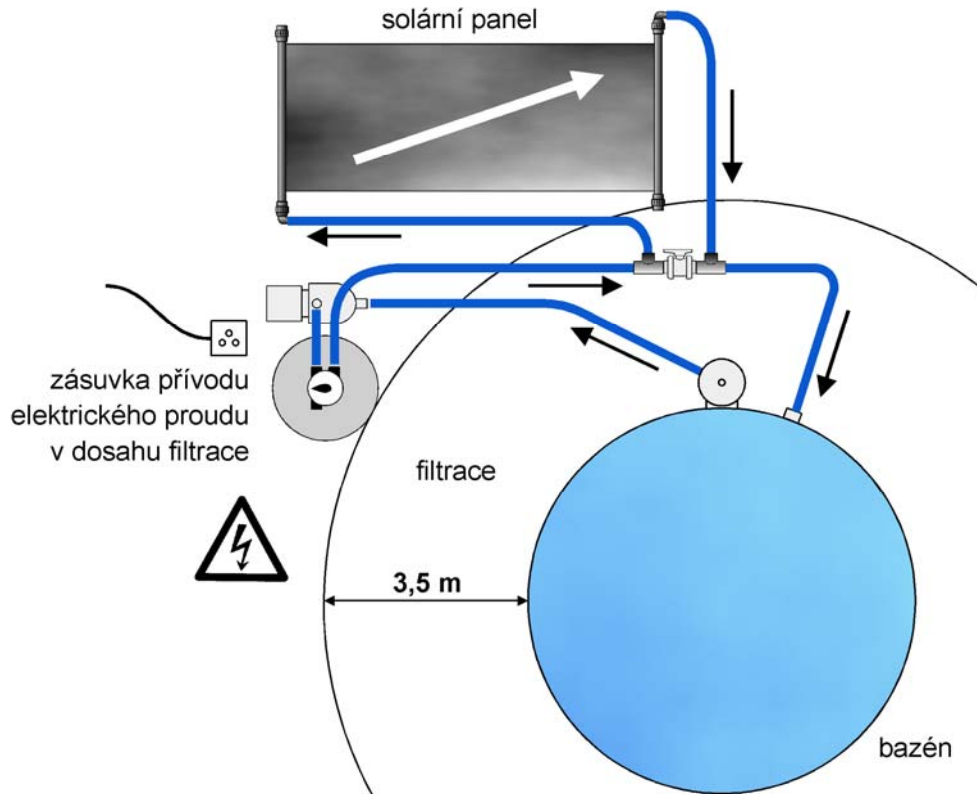
B. VÝBĚR STANOVIŠTĚ PRO STAVBU BAZÉNU

1. UMÍSTĚNÍ BAZÉNU, FILTRACE A SOLÁRNÍHO PANELU NEBO TEPLNÉHO ČERPADLA

Z níže uvedeného schématu je patrné základní rozmístění bazénu, jeho příslušenství a rozvodů. Podle tohoto schématu vyberte vhodné místo. Snažte se vzájemně uspořádat jednotlivé části instalace tak, aby odpovídaly náčrtku, požadavkům na ně kladeným (viz dále), a zároveň zbytečně neprodražovaly celkové náklady na stavbu (jejich vzájemná vzdálenost, ...).

Poznámka: Pokud máte solární panel „Domeček“, jeho umístění odpovídá poloze filtrace.

Poznámka: Pokud máte místo solárního panelu tepelné čerpadlo, připojí se místo panelu.



Obrázek B-1, rozmístění bazénu a jeho příslušenství

2. ELEKTROINSTALACE

Důležité: Pokud má být instalována písková filtrace, tepelné čerpadlo nebo jiné elektrické zařízení v okolí bazénu, je nutno zvolit takové umístění bazénu na stanovišti, aby bylo možno toto zařízení (filtraci, tepelné čerpadlo, ...) instalovat předepsaných 3,5 m od stěny bazénu. Současně je nutno brát v úvahu i umístění přívodu elektrického proudu (zásuvky) v dosahu přívodní šňůry tohoto zařízení.

Pro elektrická zařízení v okolí bazénu platí:

- ❑ Pro umístění a instalaci elektrických zařízení v okolí bazénu platí ČSN 33 2000-7-702.
- ❑ V oblasti vzdálené 3,5 m od stěny bazénu neumísťujte zásuvku přívodu elektrického proudu ani čerpadlo filtrace nebo jiné elektrické zařízení (v souladu s ČSN 33 2000-7-702).
- ❑ Zásuvka přívodu elektrického proudu pro napájení venkovního zařízení musí být vybavena proudovým chráničem s vybavovacím proudem 30 mA (ČSN 33 2000-4-47).

Důležité: Za elektroinstalaci je zodpovědný kupující (zákazník).

3. FILTRAČNÍ JEDNOTKA

Vhodné místo pro umístění filtrace musí mít pevný vodorovný podklad, být dobře přístupné, chráněné před deštěm, slunečními paprsky a před možným zaplavením vodou. Vyvarujte se instalace v jímkách, šachtách apod., protože zde je vysoké riziko zaplavení elektrického čerpadla vodou.

Vyberte místo, kde za motorem čerpadla bude prostor nejméně 10 cm pro přívod vzduchu k chlazení motoru. Také nad filtrací a kolem ní musí být dostatečný prostor k provádění kontroly a údržby.

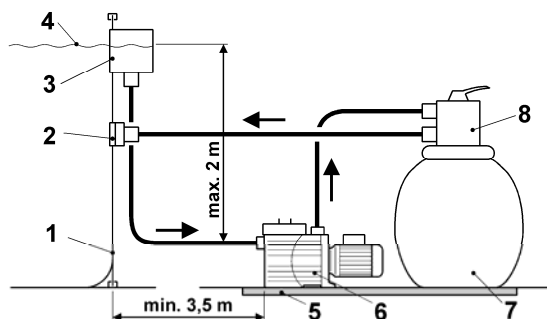
V blízkosti musí být jednofázová elektrická zásuvka vyhovující příslušné normě ČSN. Pokud použijete prodlužovací kabel, musí být typu H07RN-F s průřezem žil minimálně 1 mm².

Jako podklad pod filtraci doporučujeme použít vodorovnou desku z libovolného pevného materiálu o velikosti cca 40 x 60 cm.

Z bezpečnostních důvodů instalujte filtraci tak, aby nejmenší vzdálenost od kraje bazénu byla 3,5 m. Sací a vratné potrubí/hadice vedte tak, aby bylo co nejpřímější a pokud možno ve spádu k čerpadlu nebo ventilu. Zvětšování vzdálenosti mezi jednotkou a bazénem a také složitost vedení potrubí mají negativní vliv na vlastnosti filtrační jednotky.

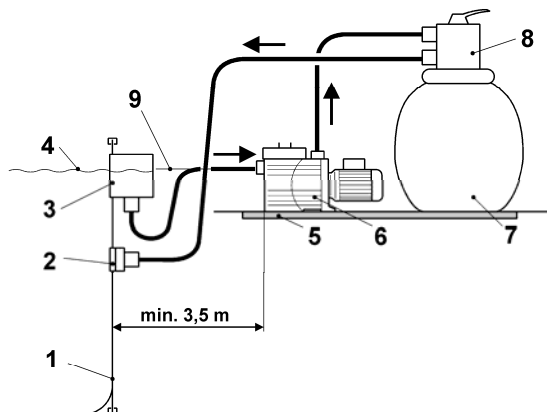
Filtrační jednotku instalujte pod úrovní hladiny vody v bazénu (s čerpadlem nejnižší 2 m pod úrovní hladiny). Je možná také instalace nad úrovní hladiny (s čerpadlem nejvýše 1,5 m nad úrovní hladiny), ale v tomto případě je nutno použít zpětnou klapku v sání čerpadla. Viz schématická znázornění propojení filtrace a bazénu:

PROVEDENÍ S ČERPADLEM POD ÚROVNÍ HLADINY VODY



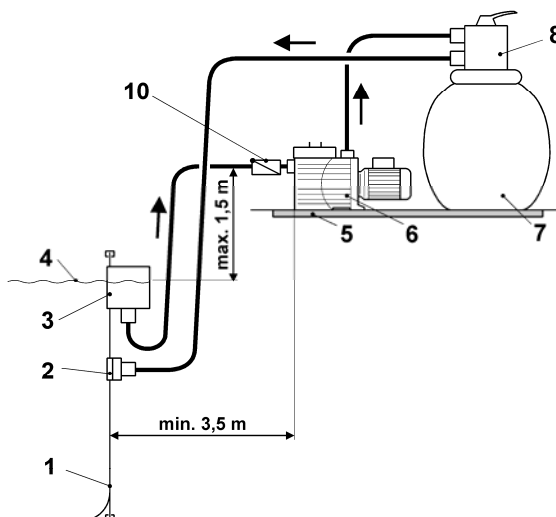
Obr. B-2

PROVEDENÍ S ČERPADLEM V ÚROVNÍ HLADINY VODY



Obr. B-3

PROVEDENÍ S ČERPADLEM NAD ÚROVNÍ HLADINY VODY



Obr. B-4

Legenda k obrázkům:

- 1 ... stěna bazénu
- 2 ... vratná tryska
- 3 ... sběrač nečistot (skimmer)
- 4 ... hladina vody
- 5 ... podstavec pod filtrací
- 6 ... čerpadlo
- 7 ... nádoba filtru
- 8 ... ventil
- 9 ... osa sacího hrdla čerpadla
- 10 .. zpětná klapka v sání čerpadla

4. SOLÁRNÍ OHŘEV

Panel umístěte tam, kde je dostatek přímého slunečního svitu (nejméně 6 hodin denně). Čím déle se slunce opírá do panelu, tím bude výsledek ohřevu lepší. Pokud zvolíte šikmou instalaci (na střeše, na zdi, na plotě, na rámu apod.), orientujte panel na jih až jihozápad. Optimální sklon panelu pro období používání květen až září je mezi 30-45 stupni.

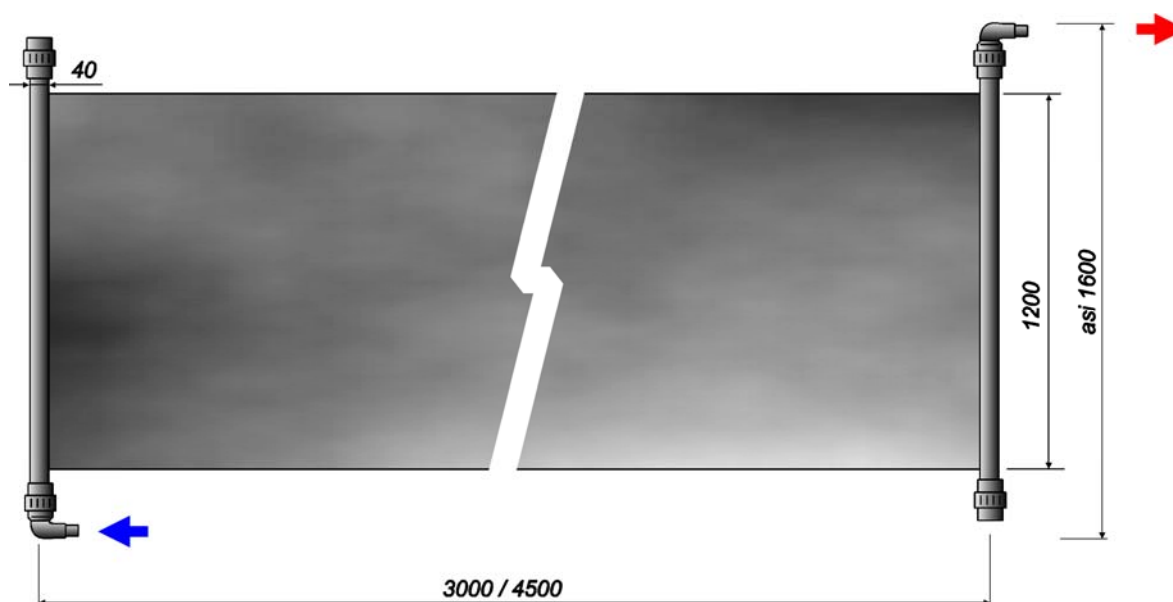
Při hledání vhodného místa je třeba brát ohled na vzdálenost od filtrační jednotky a bazénu. Tato vzdálenost by neměla být zbytečně velká, aby se nezvyšovaly ztráty v hadicích a nesnižovala účinnost filtračního systému. Proto se doporučuje instalovat solární ohřev v blízkosti bazénu a na jeho úrovni.

Z bezpečnostních důvodů neinstalujte panel ve vzdálenosti do 1,5 metru od bazénu. Mohlo by to usnadnit vstup dětí nebo zvířat do bazénu.

Berte také v úvahu i možný okolní provoz, například travních sekaček apod., a umístění panelu zvolte tak, aby nemohlo docházet k mechanickému poškození například odletujícími kameny.

Solární panel je vhodné umístit na speciální stojan.

Uživatel bazénu je povinen zajistit dostatečné upevnění panelu a stojanu k zemi, aby případný porыв větru nemohl instalaci poškodit.



Obrázek B-5, rozměry solárního panelu

Poznámka:

Společně s bazénem mohou být nabízeny různé solární ohřevy. Níže uvádíme orientační rozměry těchto nejběžnějších:

Vnější rozměry solárního ohřevu Domeček (délka x šířka x výška) jsou 1200 x 1000 x 900 (mm).

Základní rozměr panelu 0,9 m² je 600 x 1500 mm a je dodáván včetně stojanu.

Základní rozměr panelu 1,8 m² je 1200 x 1500 mm a je postaven „na výšku“.

Základní rozměr panelu 3,6 m² je 1200 x 3000 mm.

Základní rozměr panelu 5,4 m² je 1200 x 4500 mm.

5. TEPELNÉ ČERPADLO

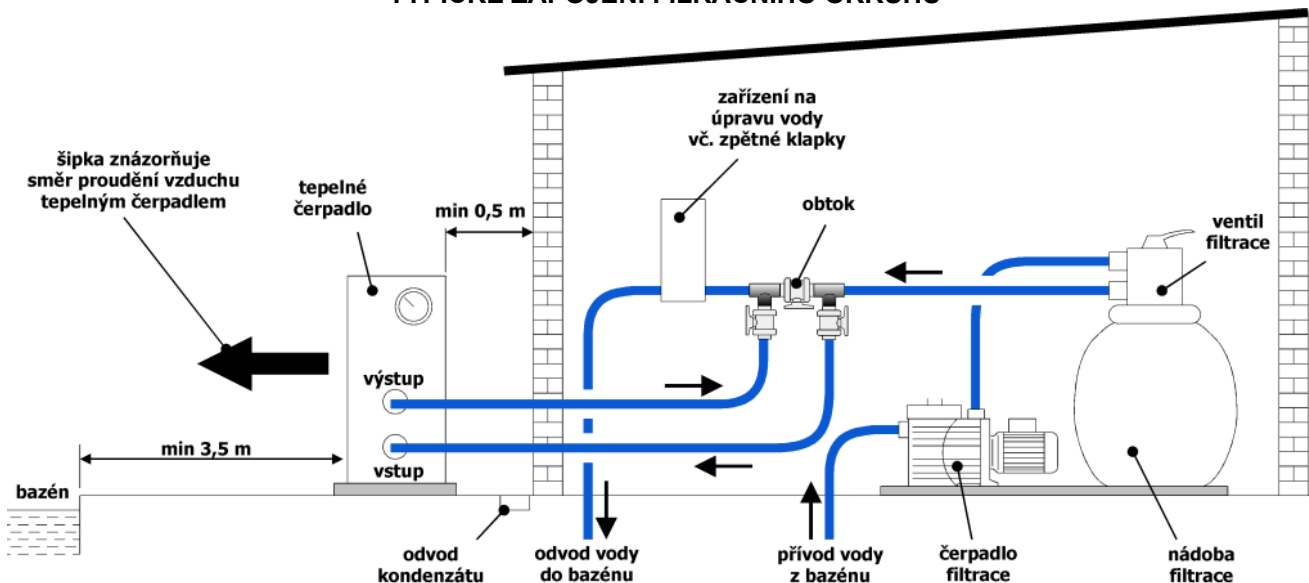
Výběr stanoviště tepelného čerpadla:

- Tepelné čerpadlo je určeno k venkovní instalaci.
- Zařízení musí být instalováno na místě chráněném před přímým slunečním zářením a ostatními zdroji tepla a nejlépe tak, aby mohlo nasávat vzduch z osluněného prostoru. Nad tepelným čerpadlem se doporučuje postavit volnou stříšku chránící zařízení před přímým deštěm a přímým sluncem.
- Zařízení musí být postaveno na rovné a pevné ploše, např. na betonovém soklu nebo ocelovém podstavci. Skříň tepelného čerpadla musí být k ploše (soklu či podstavci) připevněna šrouby nebo vruty, které nejsou součástí dodávky (otvory v rámu jsou $\varnothing 12$ mm). Vzdálenost zařízení od okraje bazénu nesmí být kratší než 3,5 m.
- Zadní plocha výparníku je tvořena lamelami z měkkého kovu. Tato plocha může být snadno poškozena. Zvolte proto takové stanoviště a taková opatření, aby k poškození lamel nedocházelo.
- Tepelné čerpadlo nelze umístit ve zcela uzavřené místnosti, ale pokud možno v prostoru s dostatečným prouděním vzduchu. Přívod a vývod vzduchu z tepelného čerpadla musí být zcela volný. V okruhu do 50 cm okolo zařízení se nesmí nacházet žádné předměty. Veškeré překážky volného proudění vzduchu snižují účinnost tepelné výměny a mohou dokonce způsobit úplné zastavení čerpadla.
- Vzduchový vývod by neměl být namířen do míst, kde by mohlo proudění chladného vzduchu obtěžovat (okna, terasa, ...).
- Neinstalujte tepelné čerpadlo v místech, kde může dojít k jeho zaplavení vodou. Chraňte jej před nepříznivými povětrnostními vlivy.

Další požadavky:

- Tepelné čerpadlo se vždy používá ve spojení s filtrační jednotkou, která je součástí bazénové instalace uživatele. Typické zapojení je zobrazeno na obrázku dole.
- Celková délka propojovacího potrubí nesmí přesáhnout 30 m.
- Průtok tepelným čerpadlem musí být nastaven v doporučeném rozmezí 2-4 m³/h. Pro připojení tepelného čerpadla k filtrační jednotce s vyšším průtokem je nutno použít obtok tvořený trojicí kohoutů, kterými se nastavuje průtok vody tepelným čerpadlem.

TYPICKÉ ZAPOJENÍ FILRAČNÍHO OKRUHU



Elektrické zapojení tepelného čerpadla:

1. Připojení do zásuvky



DŮLEŽITÉ: Tepelné čerpadlo (viz označení níže v tabulce) se dodává s přívodním kabelem opatřeným vidlicí pro připojení do zásuvky. Instalace zásuvky musí odpovídat požadavkům ČSN 33 2000, včetně odpovídajícího jištění a použití proudového chrániče s vybavovacím proudem do 30 mA.

Při zapínání a vypínání tepelného čerpadla dodržujte pokyny uvedené v návodu.

Doporučujeme použít dvojzásuvku se společným spínáním (vypínačem nebo spínacími hodinami), aby nemohlo dojít k tomu, že by mohlo tepelné čerpadlo pracovat bez vody.

2. Pevné elektrické připojení

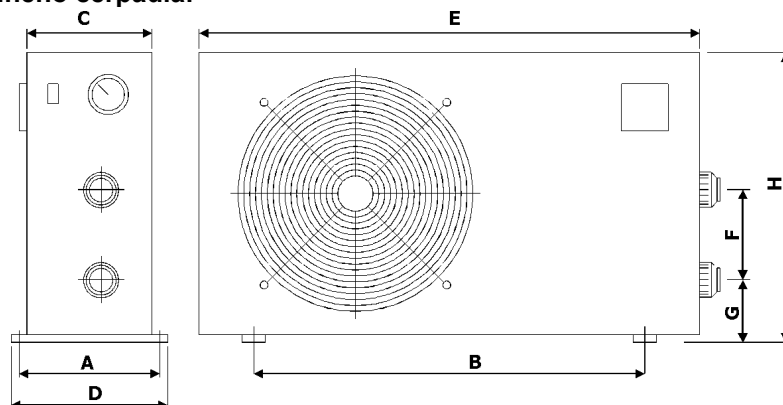


DŮLEŽITÉ: Pokud se rozhodnete pro pevné elektrické připojení, musí instalace odpovídat níže uvedeným požadavkům:

- Tepelné čerpadlo spolu s napájením čerpadla filtrační jednotky musí být pokud možno připojeno přes samostatný jistič a spínač, případně časovač pro pravidelné zapínání do provozu. Přívod musí být dostatečně dimenzován (doporučuje se průřez vodičů 3x2,5 mm²) a opatřen proudovým chráničem s vybavovacím proudem do 30 mA. Charakteristiky elektrické sítě (napětí a kmitočet) musí odpovídat provozním parametrům zařízení.
- Elektrické zapojení musí provádět kvalifikovaný technik v souladu s platnými elektrotechnickými předpisy a normami. Hlavní vypínač musí odpojovat oba póly.
- Elektroinstalace čerpadla musí být řádně uzemněna. Impedance zemnicího rozvodu musí splňovat platné elektrotechnické předpisy a normy.
- Napájecí a ovládací kabely musí být zapojeny a uloženy nejjednodušším a srozumitelným způsobem, bez zbytečných křížení.
- Elektroinstalaci je potřeba před uvedením do provozu pečlivě zkontrolovat a přeměřit, zda nedošlo k chybnému zapojení.
- Doporučené jištění je uvedeno v této tabulce:

Model tepelného čerpadla	všechny modely	
Parametry proudového chrániče	Jmenovitý proud	16 A /C
	Vybavovací proud	30 mA
Hodnota jističe	16 A /C	

Vnější rozměry tepelného čerpadla:



	A	B	C	D	E	F	G	H
BP-30 ■	276	395	265	300	640	260	90	495
BP-50 ■	276	435	265	300	780	260	90	520
XP05Hs ■	273	423	260	293	747	210	115	500
158-P-AF ■	290	503	279	300	790	270	98	583
BP-85	295	580	285	320	935	290	90	540
BP-100	340	665	305	370	1010	330	100	615

Pozn.: Rozměry jsou uvedeny v milimetrech.

■) modely vybavené přívodním kabelem opatřeným vidlicí

UPOZORNĚNÍ: Výrobce tepelného čerpadla si vyhrazuje právo provádět úpravy výrobku, které nebudou mít vliv na jeho nezbytné vlastnosti. Připojovací rozměry se mohou lišit.

6. TĚLESO BAZÉNU

a. VÝBĚR VHODNÉHO TERÉNU PRO ZAPUŠTĚNÝ BAZÉN

Výběru správného místa pro váš bazén věnujte zvláštní péči:

- Vyberte plochu o odpovídajících rozměrech.
- Zvolte celodenně osluněné místo. Vyvarujte se míst, kde je podkladem navážka, podmáčená plocha (bažina) nebo kde se nacházejí podzemní prostory, jako např. zásobníky vody, septiky, kanály apod.
- Umístění bazénu plánujte tak, aby okolo bazénu zůstal minimální prostor pro manipulaci při montáži a pro budoucí používání bazénu (min. 1m).

b. MÍSTA, KTERÝM JE TŘEBA SE VYHNOUT

Neumísťujte bazén na kterémkoli z následujících míst:

- V blízkosti stromů a vyšších keřů. Listy a další nečistoty padají pak přímo do bazénu a zvyšují jeho znečištění.
- Pod visutým elektrickým vedením a šňůrami na prádlo.
- V místech se špatným přirozeným odváděním vody. Může dojít k zaplavení bazénu vodou, případně tlakem spodní vody k jeho poškození.

c. PLÁNUJTE DOPŘEDU

- Budete později budovat přilehlé posezení, zastřešení apod.? Ponechte okolo dostatečný prostor.
- Vězte, že okolní porost (stromy, keře) povyroste a může bazén zastínit.
- Budete používat příslušenství bazénu nebo další zařízení, které vyžaduje elektřinu? Umístěte váš bazén tak, aby bylo možno toto zařízení instalovat v souladu s bezpečnostními předpisy (viz návod tohoto zařízení). Případnou instalaci elektrické zásuvky a proudového chrániče svěťte pracovníkovi s příslušnou kvalifikací.

d. PODMÍNKY ZAPUŠTĚNÍ BAZÉNU

- Bazén musí stát na rostlém terénu, nikoli na navážce.
- Je nutné ověřit hladinu spodní vody v místě stavby a zda tato nekolísá v závislosti na ročním období. Důležitá je i klasifikace podloží bazénu, jeho nasákavost (pozor zejména na jíly). Vliv na stav spodní vody bude mít i způsob stahování vody z okolních pozemků v závislosti na podloží v období jarního tání sněhu či v době přívalových dešťů. **V případě nepříznivých hydrogeologických podmínek provést vhodná opatření k odvodnění pozemku**, tzn. založit drenáž od dna bazénu nebo vybudovat vedle bazénu jímku, kde bude osazeno ponorné čerpadlo s hladinovým spínačem, a voda tak odvedena do dešťového svodu či kanalizace.
- Zvláště se doporučuje řešit omezení přístupu do prostoru bazénu. Zapuštěný bazén je totiž pro děti nebo zvířata snadno přístupný. V zájmu bezpečnosti je nutno zabezpečit okolí bazénu před vstupem dětí a zvířat do bazénu.

C. PŘÍPRAVA PODKLADU PRO BAZÉN

Poznámka: Níže uvedené ilustrace pro zjednodušení ukazují postup v úrovni terénu. Skutečné činnosti se odehrávají v maximální hloubce zapuštění bazénu.

Důležité: Plocha pod bazénem musí splňovat následující zásadní podmínky:

- 1) **Musí být vodorovná,**
tzn. v toleranci maximálně 2,5 cm na příčný rozměr bazénu.
- 2) **Musí být opatřena tenkou vrstvou jemně prosátého písku,**
tzn. že písek pouze zakryje a vyrovná drobné nerovnosti plochy, vzniklé po použití pracovních nástrojů (krumpáče, motyky, ...)
- 3) **Musí být ztuhněná,**
tzn. tak pevná, aby člověk o hmotnosti cca 80 kg nezanedával na ploše viditelné otisky stop.

C1. BAZÉN KRUHOVÝ

1. PŘIPRAVTE SI NÁŘADÍ A POMŮCKY

Kromě materiálu, uvedeného v části A, si před započítím přípravy stanoviště připravte také potřebné nářadí a pomůcky. Např. rýč, lopatu, krumpáč, hrábě, stavební kolečko, provázek, pytlík mouky, písku nebo vápna apod., metr na měření vzdáleností, vodováhu, lepicí pásku, kladivo (palici), hranol průřezu 5 x 10 cm a příslušné délky, kolík asi 15 cm dlouhý, dřevěný kůl asi 2,5 x 2,5 cm s plochým horním koncem a délkou asi 15 cm.

Poznámka: Do kůlu doporučujeme předem vyvrtat dostatečně velký a hluboký otvor (viz bod 4 c).

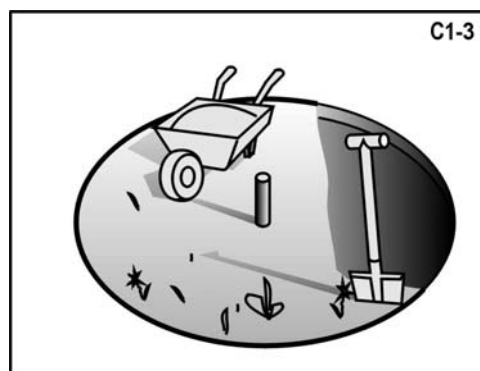
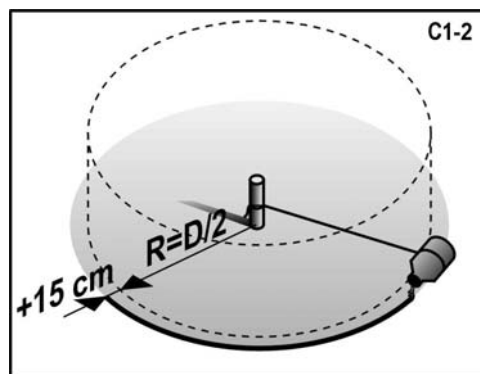
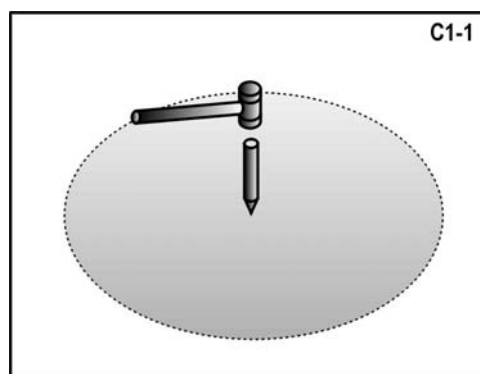
2. VYZNAČTE PLOCHU

Připravte si plochu podle náčrtku kruhového bazénu v části NÁČRTKY STAVENIŠŤ. U náčrtku je uvedena tabulka s rozměry staveniště vašeho typu bazénu.

- a. Zatloučte do země kolík v zamýšleném středu bazénu (viz obr. C1-1).
- b. Jeden konec provázku uvažte za kolík a na druhý konec uvažte plechovku s pískem nebo vápnem, moukou apod., kterou vyznačte na zemi kruh. Délka provázku je uvedena v tabulce pro příslušný průměr bazénu. Poloměr kruhu musí být nejméně o 15 cm větší než je poloměr bazénu (viz obr. C1-2).

3. ODSTRÁŇTE DRNY, PROVEĎTE VÝKOP

- a. Z vyznačené plochy do hloubky 10-15 cm odstraňte všechny drny a rostliny (viz obr. C1-3).
- b. Z vyznačené plochy odstraňte všechny klacky, kameny a kořeny.
- c. Nyní proveďte výkop podle instrukcí uvedených v části D. Realizace výkopu pro zapuštění bazénu MIAMI.



Velikost bazénu (průměr)	Délka provázku	Délka hranolu
3,6 m (12')	200 cm	200 cm
4,6 m (15')	250 cm	250 cm
5,5 m (18')	300 cm	300 cm
6,4 m (21')	350 cm	350 cm
7,3 m (24')	390 cm	390 cm

4. VYZNAČENOU PLOCHU NA DNĚ VÝKOPU UPRAVTE, ABY BYLA ROVINNÁ, VODOROVNÁ A ZHUTNĚNÁ

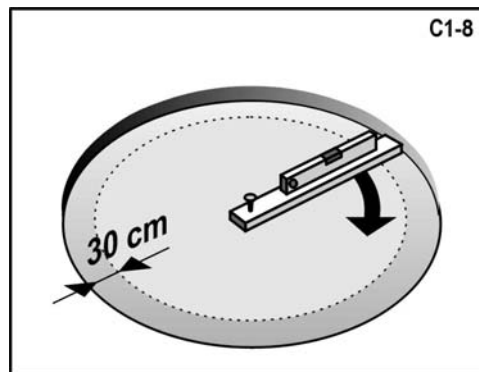
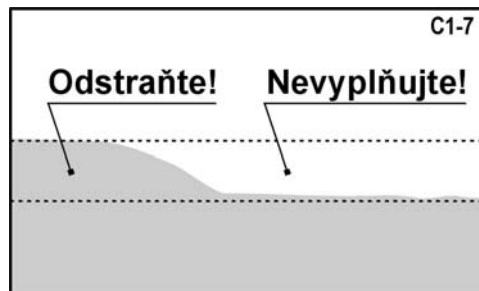
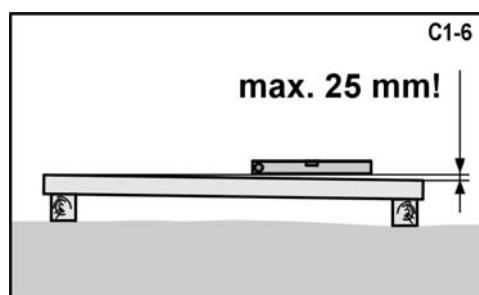
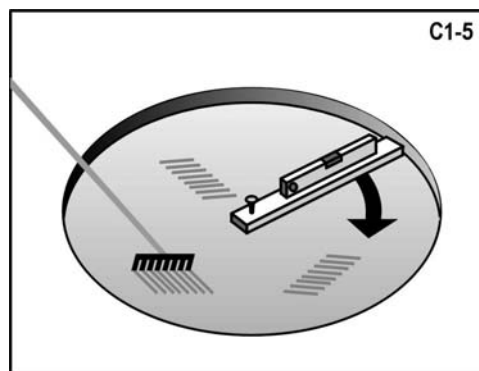
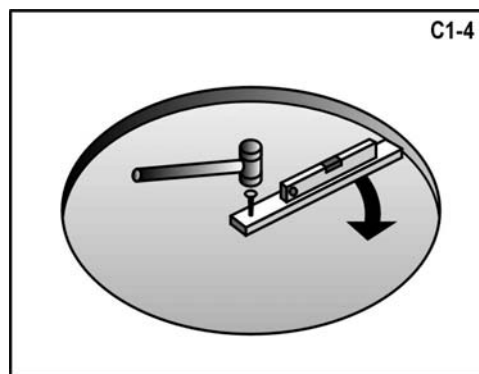
Pamatujte: Váš bazén musí být dokonale vodorovný. Věnujte čas tomu, aby podklad byl dokonale vodorovný. Odchylka od vodorovné roviny nesmí být větší než 25 mm (viz obr. C1-6).

- Kolík nahradte kúlem s plochým horním koncem o průřezu cca 25x25 mm a délce cca 15 cm. Zatlučte ho do země tak, že jeho horní plocha je v rovině se zemí.
- VeźmĚte hranol o průřezu 5x10 cm a délce odpovídající velikosti bazĚnu (viz. tabulka výše). Do jednoho konce natlučte hřebík. Použijte dostatečně dlouhý hřebík, aby udržel konec hranolu na kúlu, když budete hranolem otáčet v kruhu (viz obr. C1-4).
- Do středu kúlu vyvrtejte otvor, dostatečně velký a hluboký, aby se v něm mohl otáčet hřebík. Hřebík musí jít z kúlu lehce vytáhnout a současnĚ umožnit volné otáčení kolem své osy.
- Nyní vložte hranol hřebíkem do otvoru kúlu. Na hranol položte vodováhu a posuňte hranolem do kruhu kolem konce přitlučeného ke kúlu a zjistĚte tak vyvýšená místa a prohlubně (viz obr. C1-5).
- Všechna vyvýšená místa odstraňte** lopatou, motykou nebo hrábĚmi. **Pamatujte**, váš bazĚn musí být vodorovný v toleranci 25 mm napříč bazĚnem (viz. obr. C1-6).
- Nevyplňujte prohlubně** (viz obr. C1-7). Zасыpávání nevytvoří bezpečný podklad pro váš bazĚn. Malé prohlubně mohou být vyplněny, avšak záсыp musí být pevnĚ udusán pĚchem. K tomu použijte část prosátĚho písku, určeného k vyrovnání nerovností. **Vrstva písku však nesmí překročit 2 cm.**

Pamatujte: Pruh o šířce 30 cm pod stĚnou bazĚnu musí být v dokonalé rovinĚ (viz obr. C1-8). **Spodní hrana stĚny bazĚnu musí být vodorovně a nesmí být pod ní prolákliny.** VĚnujte čas k tomu, abyste si byli jisti, že tato plocha je dokonale rovinná a vodorovná.

- Pro jistotu budoucí stability bazĚnu je nutno nyní podklad zhutnit pĚchem.** Nezhutněný podklad může pod tlakem napuštěného bazĚnu slehnout a způsobit tak zhroucení bazĚnu. Vzniklé prohlubně a nerovnosti vyplňujte a pĚchujte.

Do blízkosti bazĚnu (nikoli do jeho plochy) připravte doporučené množství písku. Tento písek se použije v průběhu montáže bazĚnu pro konečnou úpravu podloží.



C2. BAZÉN OVÁLNÝ

1. PŘÍPRAVTE SI NÁŘADÍ A POMŮCKY

Kromě materiálu, uvedeného v části A, si před započatím přípravy stanoviště připravte také potřebné nářadí a pomůcky. Např. rýč, lopatu, krumpáč, hrábě, stavební kolečko, provázek, pytlík mouky, písku nebo vápna apod., metr na měření vzdáleností, vodováhu, lepící pásku, kladivo (palici), hranol průřezu 5 x 10 cm a příslušné délky, cca 15 kolíků (nebo dlouhých hřebíků) pro vyznačování tvaru staveniště, 3 dřevěné kůly asi 2,5 x 2,5 cm s plochým horním koncem a délkou asi 15 cm.

Poznámka: Do kůlů doporučujeme předem vyvrtat dostatečně velký a hluboký otvor (viz bod 4 c).

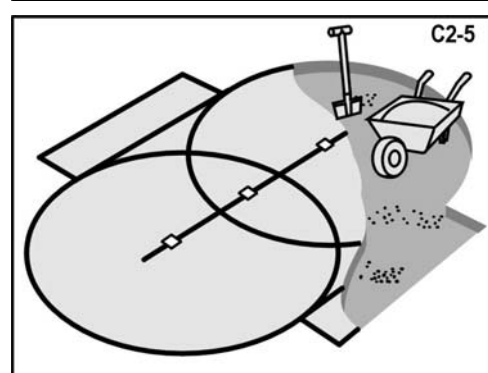
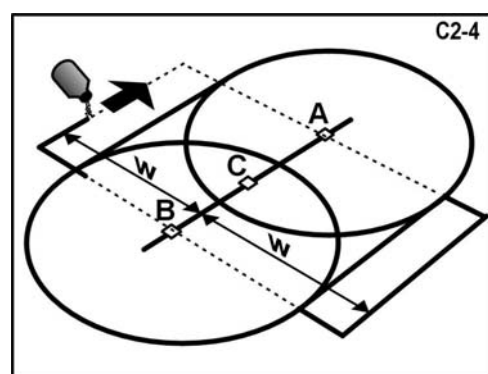
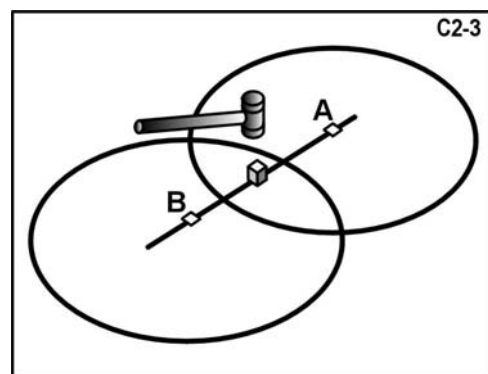
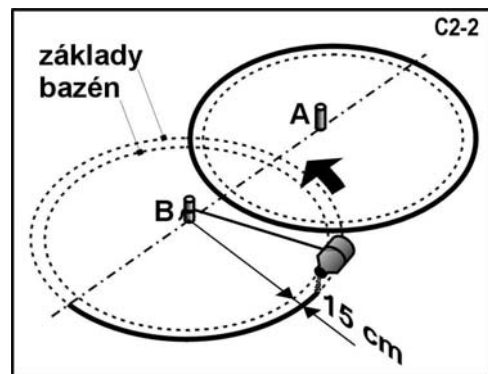
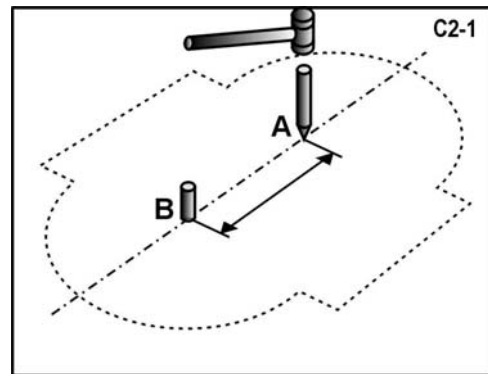
2. VYZNAČTE PLOCHU

Připravte si plochu podle náčrtku v části NÁČRTKY STAVENIŠŤ, který odpovídá vašemu typu bazénu. Vedle příslušného náčrtku je uvedena tabulka s rozměry staveniště.

- Zatlučte do země dva kolíky [A] a [B] (viz obr. C2-1). Tyto oba kolíky budou na osové čáře vašeho bazénu. Vzdálenost mezi kolíky je uvedena v tabulce u náčrtku bazénu.
- Jeden konec provázku uvažte za kolík [A] a na druhý konec uvažte plechovku s pískem nebo vápnem, moukou apod., kterou vyznačte na zemi kruh. Pak udělejte totéž u kolíku [B]. Délka provázku odpovídá rozměru **S** v tabulce u náčrtku bazénu. Poloměr kruhů musí být nejméně o 15 cm větší než je poloměr čel bazénu (viz obr. C2-2).
- Spojte kolíky [A] a [B] provázkem. Tento provázek použijte jako vodítko a vyznačte osu bazénu.
- Nahraďte oba kolíky dvěma kůly s plochým horním koncem. Jejich průřez má být přinejmenším 25x25 mm a dlouhé mají být nejméně 15 cm. Zatlučte je do země tak, že jejich horní plocha je v rovině se zemí.
- Zatlučte do země další kůl s plochým horním koncem [C] doprostřed mezi první dva kůly [A] a [B] na osové čáře bazénu (viz obr. C2-3). Zatlučte ho tak, že jeho horní plocha je v rovině se zemí.
- Nakreslené kruhy spojte přímkami, aby se vytvořil ovál. Použijte vyměřovací kolíky a provázek jako vodítko při vyznačování čar.
- Vyznačte obdélníky podél obou přímých stran oválu (obr. C2-4). Při vyznačování použijte vyměřovací kolíky a provázek k dosažení přímých čar. Rozměr **W** je uveden v tabulce u náčrtku bazénu.

3. ODSTRAŇTE DRNY, PROVEĎTE VÝKOP

- Z vyznačené plochy odstraňte všechny drny a rostliny (viz obr. C2-5).
- Z vyznačené plochy odstraňte všechny klacky, kameny a kořeny.
- Nyní proveďte výkop podle instrukcí uvedených v části D. Realizace výkopu pro zapuštění bazénu MIAMI.



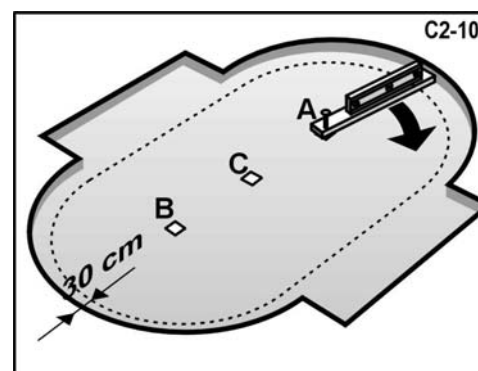
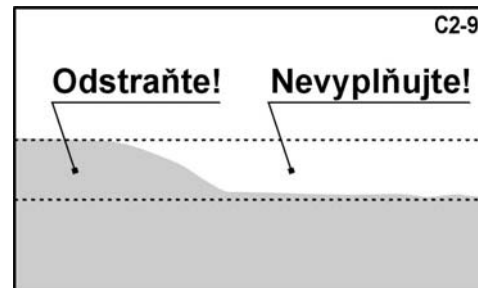
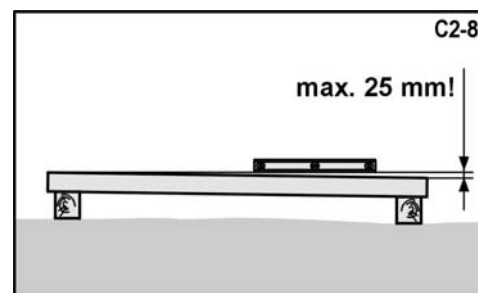
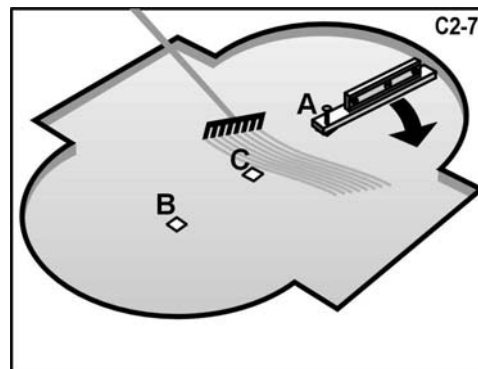
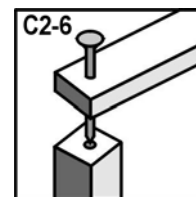
4. VYZNAČENOU PLOCHU NA DNĚ VÝKOPU UPRAVTE, ABY BYLA ROVINNÁ, VODOROVNÁ A ZHUTNĚNÁ

Pamatujte: Váš bazén musí být dokonale vodorovný. Věnujte čas tomu, aby podklad byl dokonale vodorovný. Odchyłka od vodorovné roviny nesmí být větší než 25 mm (viz obr. C2-8).

- Všechny tři kůly zatlučte do úrovně země a proměřte vodováhou. Musí se nacházet ve vodorovné rovině.
- Veďte hranol o průřezu 5x10 cm a délce, která odpovídá rozměru **S** v tabulce u náčrtku bazénu. Do jednoho konce natlučte hřebík. Použijte dostatečně dlouhý hřebík, aby udržel konec hranolu na kůlu, když budete hranolem otáčet v kruhu (viz obr. C2-7).
- Do středu kůl [A], [B] a [C] vyvrtejte otvor, dostatečně velký a hluboký, aby se v něm mohl otáčet hřebík (viz obr. C2-6). Hřebík musí jít z kůly lehce vytáhnout a současně umožnit volné otáčení kolem své osy.
- Nyní vložte hranol hřebíkem do otvoru kůly [A]. Na hranol položte vodováhu a posuňte hranolem do kruhu kolem konce přitlučeného ke kůle a zjistěte tak vyvýšená místa a prohlubně (viz obr. C2-7).
- Všechna vyvýšená místa odstraňte** lopatou, motykou nebo hráběmi. **Pamatujte**, váš bazén musí být vodorovný v toleranci 25 mm napříč bazénem (viz obr. C2-8). Pokud je to nutné, zatlučte kůly [A], [B] a [C] hlouběji.
- Nevyplňujte prohlubně** (viz obr. C2-9). Zасыпávání nevytvoří bezpečný podklad pro váš bazén. Malé prohlubně mohou být vyplněny, avšak zásep musí být pevně udusán pěchem. K tomu použijte část prosátého písku, určeného k vyrovnání nerovností. **Vrstva písku však nesmí překročit 2 cm.**
- Vytáhněte hranol z kůly [A] a vložte jej do druhého [B] a pak i do třetího kůly [C] na osové čáře.
- Pokračujte, dokud není celá plocha oválu rovná.
- Vyrovnejte stejným způsobem plochu vyznačené u bočních stran oválu do stejné roviny v jaké je plocha oválu.

Pamatujte: Pruh o šířce 30 cm pod stěnou bazénu musí být v dokonalé rovině (viz obr. C2-10). **Spodní hrana stěny bazénu musí být vodorovně a nesmí být pod ní prolákliny.** Věnujte čas k tomu, abyste si byli jisti, že tato plocha je dokonale rovinná a vodorovná.

- Pro jistotu budoucí stability bazénu je nutno nyní podklad ztuhnout pěchem.** Nezhtutný podklad může pod tlakem napuštěného bazénu slehnout a způsobit tak zhroucení bazénu. Vzniklé prohlubně a nerovnosti vyplňujte a pěchujte.
- Znovu překontrolujte plochu vnějších 30 cm kde bude stát stěna bazénu a plochy vedle přímých stran oválu. Zajistěte, aby zde nebyla vyvýšená nebo propadlá místa. Spodní hrana stěny bazénu musí být vodorovně na zemi a pod ní nesmí být žádné prolákliny.



Do blízkosti bazénu (nikoli do jeho plochy) připravte doporučené množství písku. Tento písek se použije v průběhu montáže bazénu pro konečnou úpravu podloží.

5. VYMĚŘOVACÍ KOLÍKY

a. Podle příslušného náčrtku (viz část NÁČRTKY STAVENIŠŤ) zatlučte vyměřovací kolíky do míst [D], [E], [F], [G], [H], [I], [J], [K]. Vzdálenosti důkladně proměřte podle rozměrů na náčrtku. Tyto vyměřovací kolíky vám pomohou se stavbou základu bazénu.

Pomůcka: Místo dřevěných kolíků můžete použít dlouhé hřebíky.

b. Natáhněte provázek mezi kolíky [H] a [I], a mezi kolíky [J] a [K].

Důležité: Pokud bazén stavíte na desce z litého betonu, neinstalujte podkladové bloky, jak je popsáno dále. Doporučujeme ale, abyste si na betonovou plochu nakreslili osu bazénu a polohu všech vyměřovacích kolíků podle příslušného rozměrového náčrtku.

6. PODKLADOVÉ BLOKY

Podkladový blok (dlažební deska z betonu) musí být položen pod každou šikmou vzpěru stěny v délce přímých stran bazénu. Je nutno použít podkladové bloky co největší, např. 50x50x5 cm nebo 60x40x5 cm.

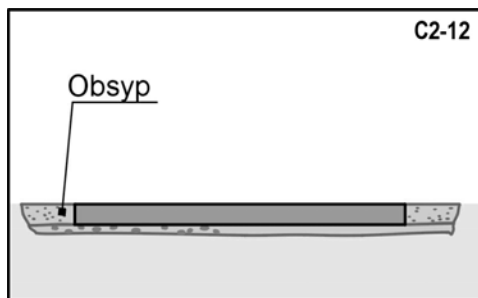
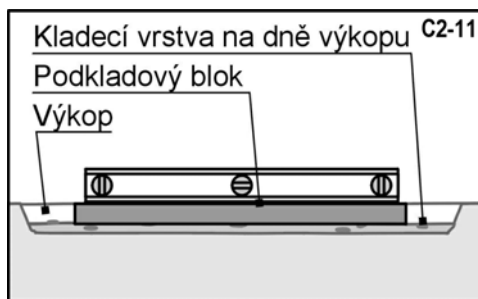
a. Podkladové bloky pod šikmými vzpěrami stěny musí být posazené tak, aby vzdálenost mezi středem bloku a stěnou bazénu byla cca 90 cm.

b. Podle rozměrového náčrtku příslušného bazénu (viz NÁČRTKY STAVENIŠŤ) si vyznačte na zemi místa pro umístění podkladových bloků a udělejte výkopy. Dno výkopu zhutněte. Jako podsyp použijte jen tenkou vrstvu písku nebo jemně drceného kameniva (viz obr. C2-11).

c. Všechny podkladové bloky musí být zapuštěny do země tak, že jejich horní plochy jsou v rovině s rovinou zhutněného podloží bazénu (viz obr. C2-12).

d. Pomocí vodováhy zjistěte, že podkladové bloky jsou dokonale vodorovné a v rovině se zemí (viz obr. C2-11). Vodováhou položenou na hranol 5x10 cm zkontrolujte, zda horní plochy sousedních podkladových bloků jsou v jedné rovině.

e. Odstraňte všechny vyměřovací kolíky. Kůly ponechte na místě pro kontrolu rozměrů v průběhu stavby bazénu.



D. REALIZACE VÝKOPU PRO ZAPUŠTĚNÍ BAZÉNU MIAMI

1. ZAPUŠTĚNÍ, ORIENTACE A DOPORUČENÝ DALŠÍ MATERIÁL

Před zahájením výkopových prací doporučujeme pečlivě zvážit:

- zapuštění bazénu s ohledem na zakomponování bazénu do okolí a také z pohledu nákladů na konečné úpravy;
- orientaci sběrače s ohledem na sklon terénu, a to z důvodu jednoduchosti propojení bazénu, filtrace a dalšího příslušenství.

BAZÉN MIAMI <i>KRUH</i>	V1	V2	V3	V4	V5
Základní průměr tělesa bazénu	360 cm	458 cm	458 cm	550 cm	640 cm
Skutečný průměr bazénu (max)	366 cm	464 cm	464 cm	560 cm	650 cm
Průměr paty výkopu (min)	390 cm	490 cm	490 cm	580 cm	670 cm
Výška stěny bazénu	107 cm	107 cm	120 cm	120 cm	120 cm
Orientační množství betonu pro každých 10 cm výšky obsypu	0,18 m ³	0,22 m ³	0,22 m ³	0,27 m ³	0,30 m ³
Nopová fólie – přibližná délka	12 m	15 m	15 m	19 m	22 m

BAZÉN MIAMI <i>OVÁL</i>	V6	V7	V8
Základní rozměr tělesa bazénu	366 x 549 cm	366 x 732 cm	458 x 916 cm
Skutečný rozměr bazénu (max)	388 x 559 cm	388 x 742 cm	478 x 926 cm
Rozměr paty výkopu (min) *	400 x 583 cm	400 x 766 cm	490 x 948 cm
Výška stěny bazénu	120 cm	120 cm	120 cm
Orientační množství betonu pro každých 10 cm výšky obsypu	0,24 m ³	0,29 m ³	0,36 m ³
Nopová fólie – přibližná délka	17 m	22 m	26 m

*) **Upozornění:** Výkop u oválného bazénu je nutno rozšířit v delší straně oválu o prostor pro boční vzpěry (viz příslušné náčrtky stavenišť na konci Pokynů).

Důležité: Propojení sběrače, filtrace a ohřevu vody se standardně provádí pod povrchem terénu. Je nutné proto zajistit ochranu bazénových hadic před tlakem zeminy. Doporučujeme použít DRENÁŽNÍ TRUBKU o průměru min. 100 mm a délce odpovídající uvažovanému použití (viz rozmístění bazénu a jeho příslušenství na obrázku B-1).

Důležité: Základní rozměry bazénu slouží především pro stanovení základních stavebních rozměrů při přípravě staveniště. Skutečné rozměry bazénu jsou dány konstrukcí dolního a horního rámu, který je po obvodu tvořen oblými lištami, a skutečným provedením stavby. Při plánování navazujících staveb, např. zastřešení, pódíí apod. je nutno brát v úvahu skutečné rozměry, nikoli základní.

2. VÝKOP

Výkop pro těleso bazénu by měl být proveden buď strojně nebo ručně a tak, aby rozměr paty výkopu byl po obvodu o nejméně 15 cm větší, než je přesný rozměr bazénu (viz tabulka výše). Prostor kolem bazénu je nutný především z montážních důvodů.

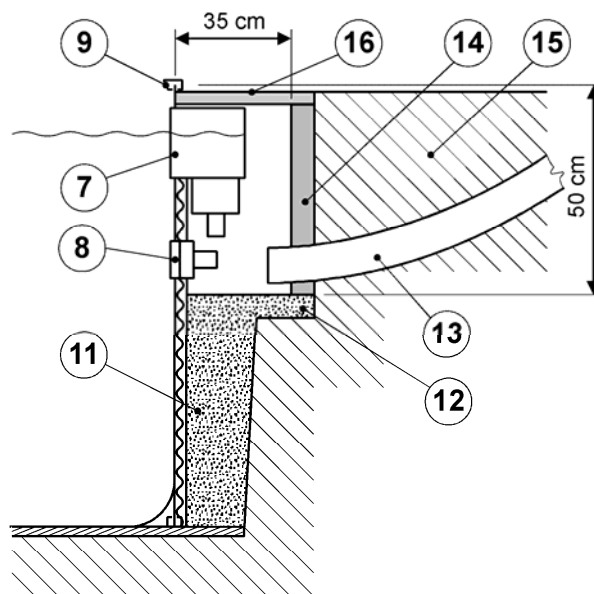
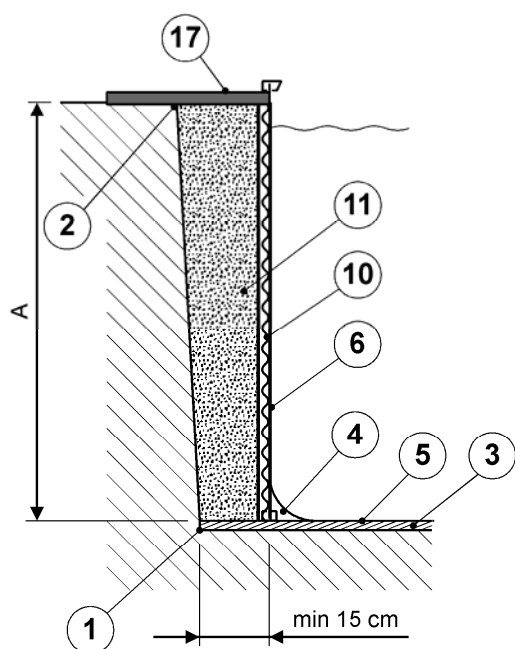
U oválných bazénů je nutno výkop provést tak, aby bylo možno instalovat příčné vzpěry bazénu. Rozměry výkopu musí odpovídat náčrtku příslušného bazénu, který je uveden v části Náčrtky.

Pokud bude sběrač umístěn pod úrovní terénu, je nutno tvar výkopu patřičně upravit, aby bylo možno vybudovat montážní šachtu pro přístup ke sběrači (viz obrázky D-1 a D-2). Montážní šachta by měla mít rozměr asi 35 x 55 cm tak, aby ji bylo možno zakrýt typizovanou deskou 40 x 60 cm. Proto výkop pro šachtu by měl být široký asi 80 cm, asi 50 cm od stěny bazénu a dostatečně hluboký (podle hloubky zapuštění tělesa bazénu). U kruhových bazénů je na uživateli, kde šachtu umístí, u oválných bazénů je nutno výkop pro šachtu volit z několika poloh výhradně v kruhové části bazénu, které jsou uvedeny na obrázku D-3.

V případě vybudování šachty bude dále nutné provést výkop (na šířku lopaty) mezi prostorem sběrače a místem umístění filtrace. Tento výkop vypsávejte od filtrace k šachtě nebo od šachty k filtraci, aby při zazimování bylo možno z hadic vypustit vodu. Výkop vedte kolmo k bazénu (šachtě), aby byly vytvořeny správné podmínky pro montáž i demontáž bazénových hadic.

Tento výkop ponechte odkrytý tak, aby bylo možné provést vložení bazénových hadic do drenážní trubky před položením na dno výkopu. Drenážní trubku proto nezasypávejte do výkopu!

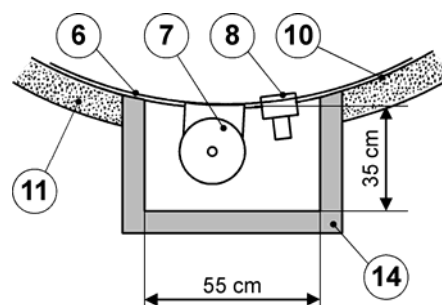
Po provedení výkopu je vhodné zajistit výkop proti sesuvu stěn. Realizace montáže bazénu prodávajícím nemusí vždy termínově navazovat na ukončení zemních prací kupujícím.



Obrázek D-1, řezy výkopem pro bazén

Legenda k obrázkům D-1 a D-2:

- | | |
|-------------------------------------|------------------------------|
| 1 ... pata výkopu | 10 ... nopová fólie |
| 2 ... koruna výkopu | 11 ... obsyp betonem |
| 3 ... zhutněná vrstva písku do 2 cm | 12 ... dno šachty |
| 4 ... koutová výplň | 13 ... drenážní trubka |
| 5 ... geotextilní podložka | 14 ... zděná šachta |
| 6 ... fólie a stěna bazénu | 15 ... zemina |
| 7 ... sběrač nečistot (skimmer) | 16 ... poklop šachty |
| 8 ... vratná tryska | 17 ... dlažba okolo bazénu |
| 9 ... horní rám bazénu | A ... max. hloubka zapuštění |

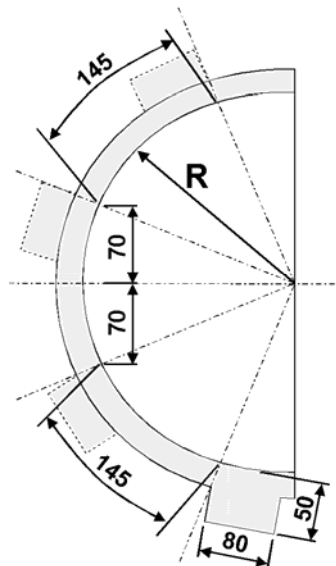


Obrázek D-2, pohled na šachtu shora

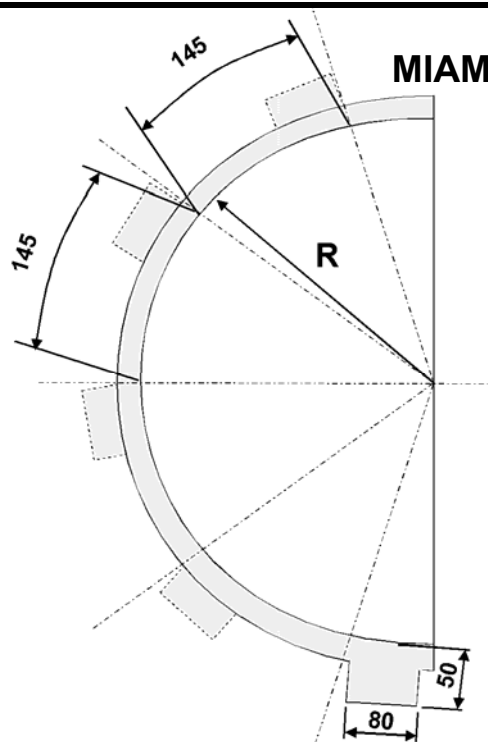
Důležité: Je nutné ověřit hladinu spodní vody v místě stavby a zda tato nekolísá v závislosti na ročním období. Důležitá je i klasifikace podloží bazénu, jeho nasákavost (pozor zejména na jíly). Vliv na stav spodní vody bude mít i způsob stahování vody z okolních pozemků v závislosti na podloží v období jarního tání sněhu či v době přívalových dešťů.

V případě nepříznivých hydrogeologických podmínek bude nutné provést vhodná opatření k odvodnění pozemku, tzn. založit drenáž od dna bazénu nebo vybudovat vedle bazénu jímku, kde bude osazeno ponorné čerpadlo s hladinovým spínačem, a voda tak odvedena do dešťového svodu či kanalizace.

MIAMI V6, V7



MIAMI V8



Obrázek D-3, umístění šachty pro sběrač nečistot (skimmer) pro oválné bazény
R ... poloměr kruhové části bazénu

ETAPA 2 – MONTÁŽ BAZÉNU

V případě montáže bazénu se řiďte návodem přiloženým u bazénu.

ETAPA 3 – DOKONČOVACÍ PRÁCE

A. DOKONČOVACÍ PRÁCE

Důležité: Při dokončovacích pracích musí být bazén plně napuštěný vodou.

Vnější ochrana stěny bazénu - Kolem bazénu nainstalujte novou fólii, prolisem ke stěně. V místě sběrače je nutno fólii vyříznout. Tato fólie chrání stěnu bazénu proti mechanickému poškození a zajišťuje odvětrávání vlhkosti. **Zajištění stability konstrukce bazénu** - Zapuštěný bazén je vystaven tlaku okolní zeminy a proto je nutné zvýšit vnější tuhost konstrukce stěny bazénu betonovým obsypem. Pokud bude bazén obsypán pouze pískem, zeminou nebo jiným neztvrdlým materiálem, hrozí nebezpečí sesuvu a zborcení bazénu. Obsyp bazénu proveďte sušší betonovou směsí. Jeho přibližné množství vypočítáte z údajů v tabulce v části D. Realizace výkopu pro zapuštění bazénu MIAMI který vynásobíte údajem o hloubce zapuštění v decimetrech. Smíchejte písek (nejlépe říční) a cement SPC 325 v poměru 5 lopat písku na 1 lopatu cementu. Dokonale za sucha promíchejte a pak zvlhčete tak, aby směs sevřená v dlani držela pohromadě (nerozpadala se, ani neprotékala mezi prsty). Zасыпávejte po obvodu bazénu ve dvou úrovních. Nejprve cca 5 cm pod úroveň vratné trysky současně s vybetonováním dna šachty pro sběrač nečistot (skimmer). Další den pak vybudujte šachtu z pálených cihel okolo sběrače a vratné trysky (viz obrázek D-2). Vrchol šachty musí být asi 1-2 cm nad vrcholem sběrače. Poté dosypte betonovou směs okolo bazénu do vámi požadované výšky. Zajistěte také odvodnění prostoru šachty, aby zde nedocházelo k hromadění dešťové vody. Po zatvrdnutí betonu odřízněte přebytek nové fólie.

Důležité upozornění: Při dokončovacích pracích proveďte taková opatření, aby se do prostoru mezi stěnu bazénu a novou fólii nemohly dostávat nečistoty nebo kamínky z okolí vnějšího rámu (např. z kladečkové vrstvy pro zámkovou dlažbu). Např. provedením betonového obsypu, použitím separační fólie apod. Tyto nečistoty, pokud zapadnou mezi novou fólii a stěnu, mohou být příčinou vyboulení a případného poškození stěny.

Poznámka pro oválný bazén - Technologický postup obsypání bazénu je stejný jako u kruhového bazénu, pouze doporučujeme jednodušším způsobem provést bednění v prostoru výkopu pro boční vzpěry bazénu, aby se zbytečně nenavýšovala spotřeba betonu. Zbylý prostor výkopu, po zatvrdnutí betonu a odstranění bednění, zasypte zeminou a ztuhnete. **Poznámka pro zazimování bazénu** - Při zazimování bazénu je nutno použít zásepku pro zaslepení otvoru vratné trysky a během tohoto období udržovat hladinu vody pod přírubou sběrače tak, aby voda nemohla natéci přes sběrač do šachty.

B. ÚPRAVA OKOLÍ BAZÉNU

Konečná úprava okolí bazénu závisí na Vašich požadavcích na jeho vzhled. Základním požadavkem při zvolení konečné úpravy je bezpečnost. Zvolená dlažba či úprava musí být protiskluzová a mrazuvzdorná. Doporučujeme například vrstvu kačírku (velké kameny z prosátého písku), zámkovou betonovou dlažbu nebo umělý pískovec.

Důležité upozornění pro bezpečnost

Bazén, zvláště zapuštěný, je trvalým zdrojem rizika úrazu nebo utonutí pro osoby a zvířata, které se v jeho okolí pohybují. Je nutné přijmout takové opatření, aby se děti a zvířata nemohly dostat do bazénu.

Přístup k bazénu musí být zabezpečen vhodnými prostředky (oplocením apod.), aby se omezilo riziko utonutí nebo zranění osob, zejména dětí.

Šachtu kolem sběrače u zapuštěných bazénů zakryjte vhodnou deskou, která splňuje následující požadavky:

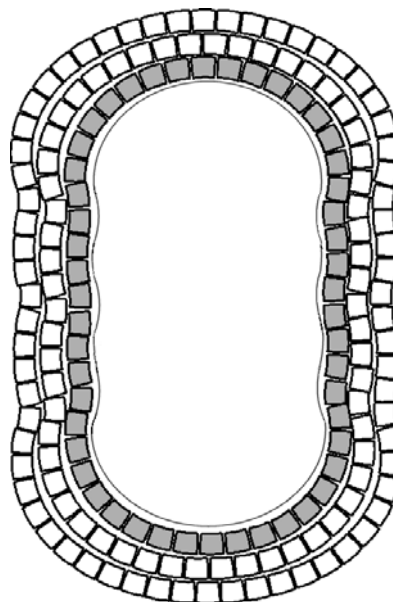
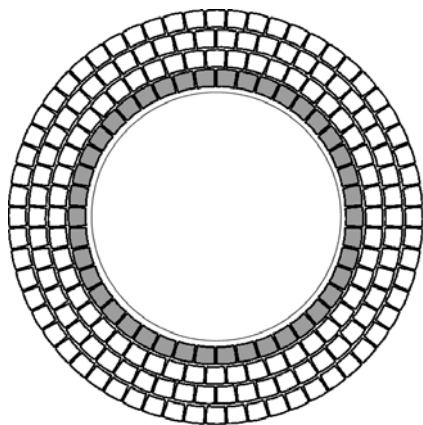
- je lehká, aby umožňovala přístup k víku sběrače z důvodu čištění nebo připojení bazénového vysavače,
- je dostatečně pevná, aby bylo možno po ní chodit.

UPOZORNĚNÍ:

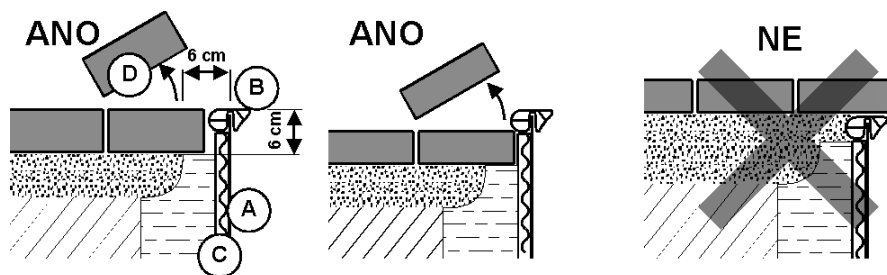
Pro případnou výměnu bazénové fólie bude nutno demontovat horní rám bazénu.

Při úpravě okolí bazénu proto ponechte volně přístupný horní rám. V prostoru kolem horního rámu se doporučuje použití řešení umožňující volný přístup k hornímu rámu, např. rozebiratelná zámková dlažba, viz šedá řada dlaždic na obrázcích níže.

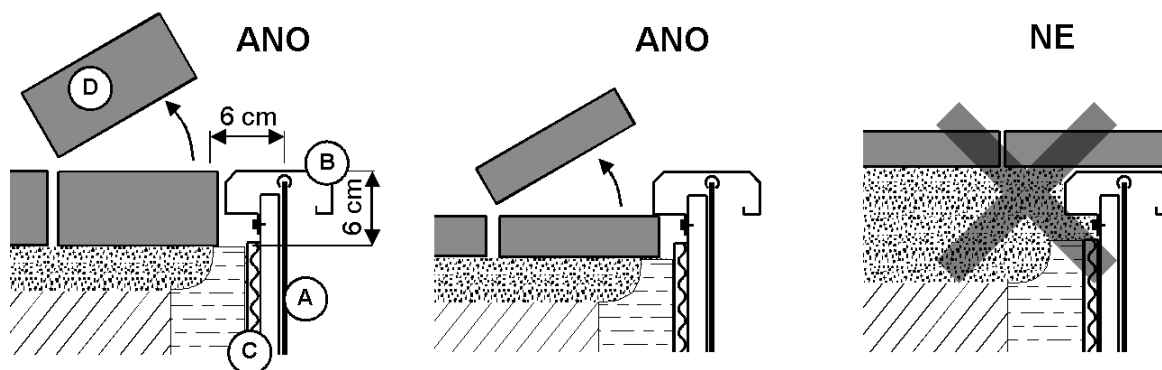
Při nerespektování výše uvedeného upozornění je výměna bazénové fólie možná jen za cenu poškození okolní úpravy bazénu.



Bazény MIAMI V1 – V2 – V3 jsou vybaveny plastovým samosvíracím rámem. Pro případ demontáže a výměny fólie je nutno zachovat volný přístup k rámu shora. Z vnější strany postačí 6 cm na šířku a 6 cm do hloubky.



Bazény MIAMI V4 – V5 – V6 – V7 – V8 jsou vybaveny kovovým rámem. Horní lišty rámu jsou se spodní částí rámu spojené pomocí sloupků a spojek. Z vnější strany spojek je šroubek, který zajišťuje spojení mezi spojkou a sloupkem. Sejmutí horního rámu je možné po demontáži těchto spojek. Pro případ demontáže a výměny fólie je nutno zachovat přístup k rámu shora a z vnější strany (minimálně 6 cm na šířku a 6 cm do hloubky). Pokud bude použita dlažba, je nutno ponechat dlažbu sousedící s celým horním rámem demontovatelnou.



Při úpravě okolí bazénu dbejte na to, aby byl zajištěn dostatečný prostor pro demontáž a montáž horního rámu včetně jeho šroubových spojů.


Legenda k obrázkům:

A ... stěna a fólie


B ... horní rám

C ... nopová fólie (vně stěny bazénu)

D ... dlažba

 podsyp pod dlažbou

 betonový obsyp

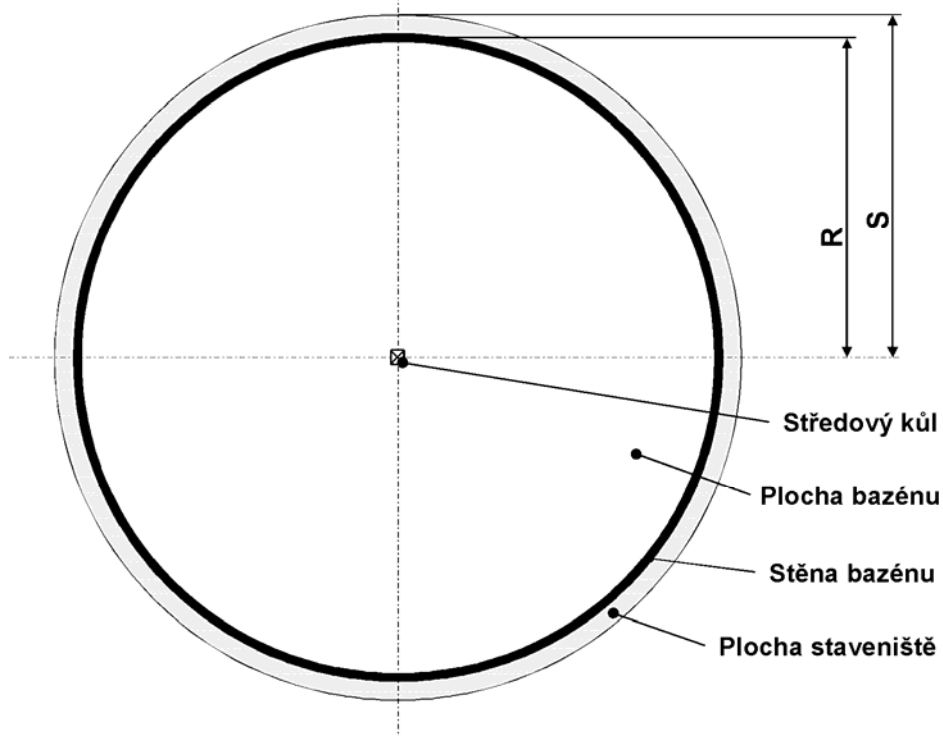
 rostlý terén

C. NA ZÁVĚR

Použití a údržba bazénu a příslušenství je popsána v návodech k použití, které jsou součástí dodávky. Je nutné návody před použitím pročíst.

NÁČRTKY STAVENIŠŤ

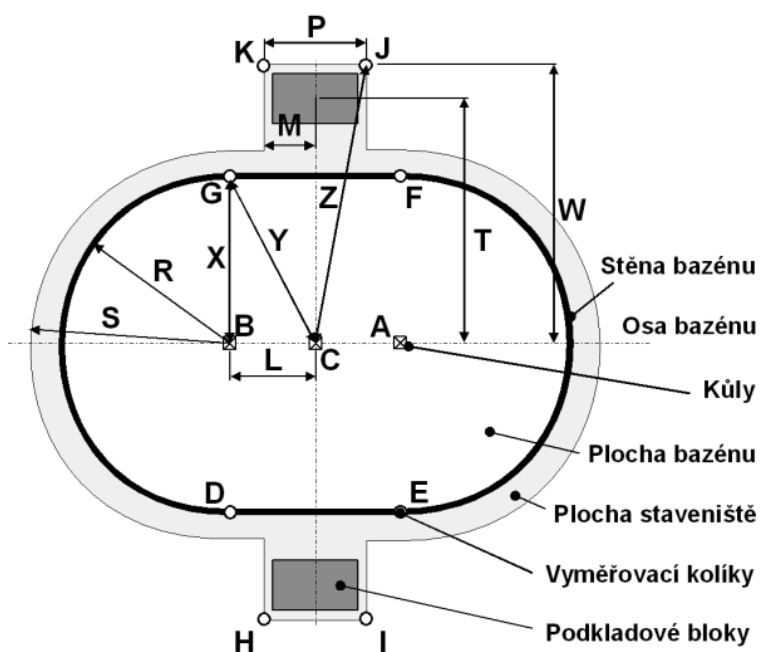
ROZMĚROVÝ NÁČRTEK STAVENIŠŤE PRO KRUHOVÉ BAZÉNY



Průměr bazénu typ MIAMI	3,6 m V1	4,6 m V2 V3	5,5 m V4	6,4 m V5
R ... poloměr bazénu	180 cm	230 cm	275 cm	320 cm
S ... poloměr staveniště	195 cm	245 cm	290 cm	335 cm

ROZMĚROVÝ NÁČRTEK STAVENIŠŤE PRO BAZÉN MIAMI V6

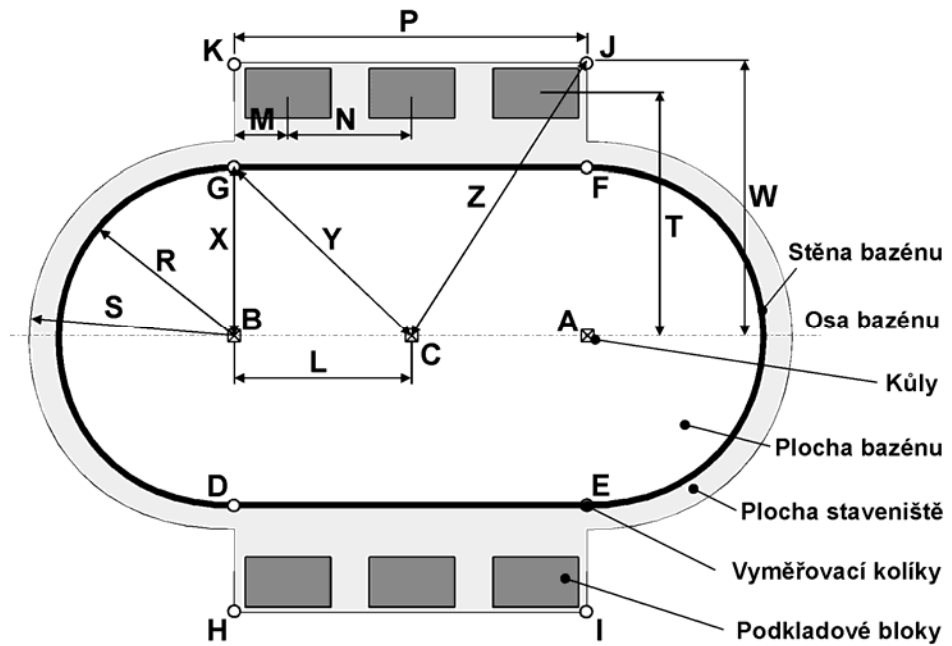
Rozměr	
R	183 cm
S	200 cm
L	91,5 cm
M	45 cm
P	90 cm
T	274 cm
W	300 cm
X	183 cm
Y	205 cm
Z	304 cm



A-B-C ... kůly s plochým horním koncem
D-E-F-G-H-I-J-K ... vyměřovací kolíky

ROZMĚROVÝ NÁČRTEK STAVENIŠTĚ PRO BAZÉN MIAMI V7

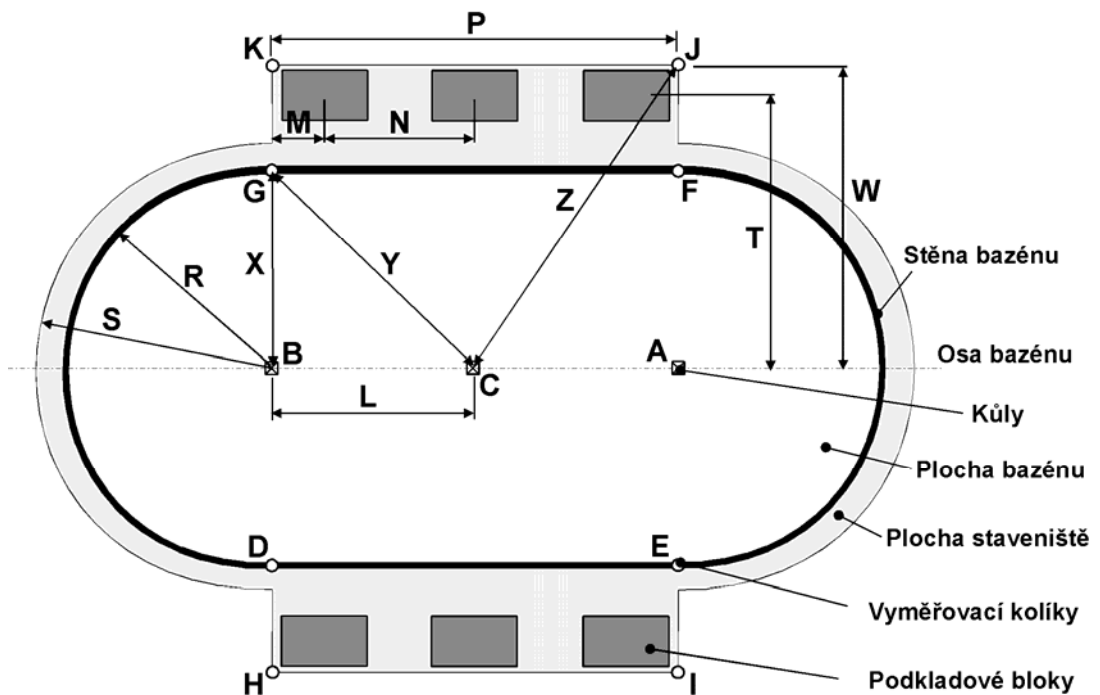
Rozměr	
R	183 cm
S	200 cm
L	183 cm
M	61 cm
N	122 cm
P	366 cm
T	274 cm
W	300 cm
X	183 cm
Y	259 cm
Z	351 cm



A-B-C ... kůly s plochým horním koncem
 D-E-F-G-H-I-J-K ... vyměřovací kolíky

ROZMĚROVÝ NÁČRTEK STAVENIŠTĚ PRO BAZÉN MIAMI V8

Rozměr	
R	229 cm
S	245 cm
L	229 cm
M	77 cm
N	151 cm
P	457 cm
T	320 cm
W	350 cm
X	229 cm
Y	324 cm
Z	418 cm



A-B-C ... kůly s plochým horním koncem
 D-E-F-G-H-I-J-K ... vyměřovací kolíky