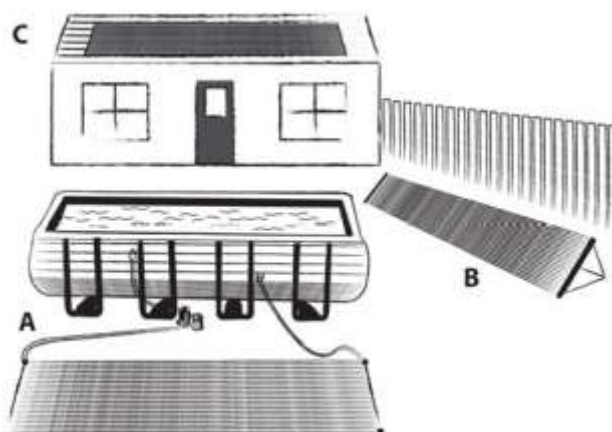


Ohřev solární SLIM 220 a 440

Před instalací si přečtěte veškeré instrukce.
Solární panel je možné umístit na zem nebo na držák.
Měl by být umístěný na jih ve sklonu 30°-45°.
Neumísťujte panel na sever – nebude fungovat. Před mrazy musí být panel vypuštěn a uskladněn na suchém místě, zmrznutí vody v panelu způsobí poškození panelu.

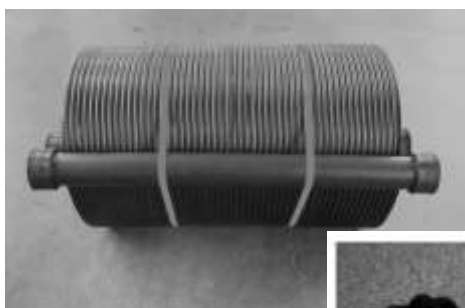
Pro bazény do průměru 4,6m nebo rozměrech 3,7x7,3 m potřebujete 1 ks ohřevu. Pro bazény o průměru 5,5-7,3m nebo rozměrech 3,7x8,5 -4,9x7,6m potřebujete 1-2 ohřevy. Pro bazény o průměru 8,2m nebo rozměrech 4,9x9,8-5,5x10,4 potřebujete 2 ohřevy.



Ohřev obsahuje:

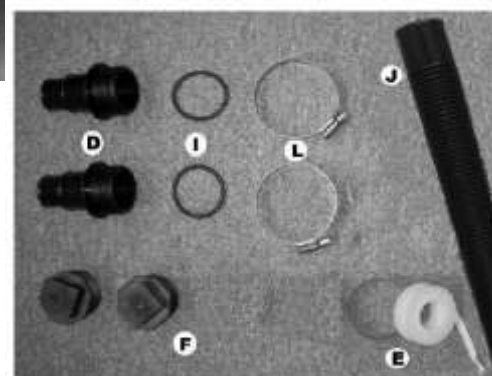
Slim 220

- 1x panel
- 1x teflonová páska (E)
- 2x přechodka vč. Těsnění (D+I)
- 2x těsnící zátka (F)



Slim 440

- 2x panel
- 1x teflonová páska(E)
- 2x spona hadicová (L)
- 4x přechodka vč. Těsnění (D+I)
- 1x propojovací hadice (J)
- 4x těsnící zátka (F)

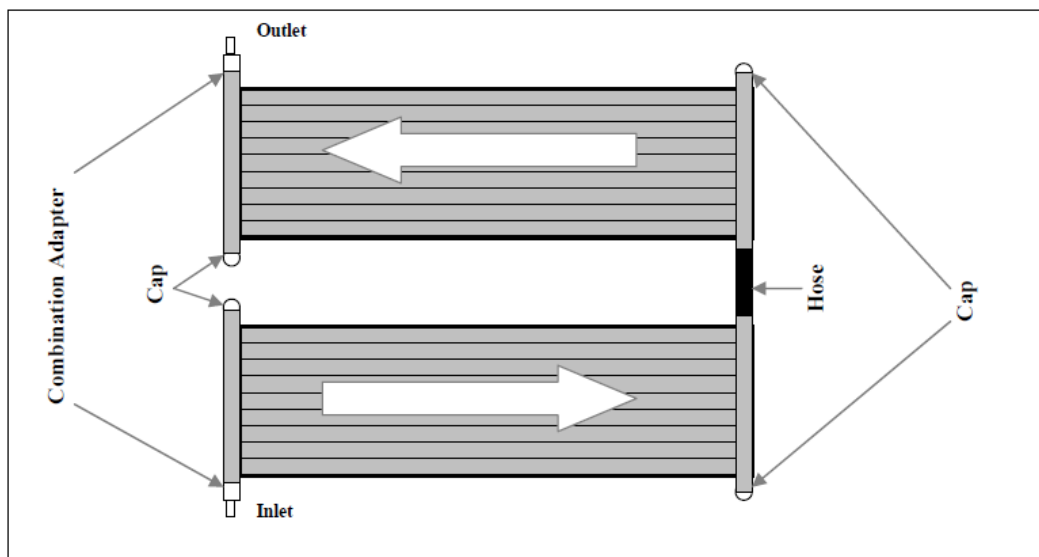


Instalace

Pro instalaci potřebujete: bazénové hadice včetně hadicových spon (podle toho jak daleko budete mít ohřev od bazénu)

1. Vyberte si místo, kam budete ohřev instalovat, na slunečné místo, bez ostrých předmětů.
2. Rozbalte ohřev a nechte ho cca půl hodiny na sluníku rozbalený, aby se narovnal.
3. Záslepky před umístěním oblate teflonovou páskou. Do přechodek je nutné umístit těsnění.

Ukázka propojení 2 ohřevů – SLIM 440



Combination adapter =
přechodka
Outlet = výstup
Inlet = vstup
Cap = záslepka
Hose = hadice

Propojení s bazénem (ukázka spolu s regulačním ventilem, který není součástí balení) – Obrázek je pouze ilustrační.

