



Písková filtrace ProStar PLUS

2 m³/h, 4 m³/h, 6 m³/h

Návod



Bezpečnostní pokyny



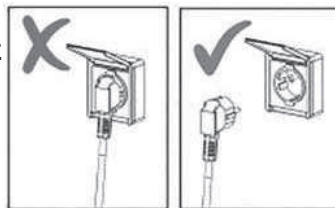
V tomto návodu jsou tímto symbolem označeny pokyny, při jejichž nedodržení může dojít k ohrožení zdraví osob.



V tomto návodu jsou tímto symbolem označeny pokyny, při jejichž nedodržení může dojít k ohrožení osob úrazem elektrickým proudem.



PŘI JAKÉKOLIV MANIPULACI SE ZAŘÍZENÍM NEBO PŘI KOUPÁNÍ OSOB V BAZÉ ODOJTE ZAŘÍZENÍ Z ELEKTRICKÉ SÍTĚ

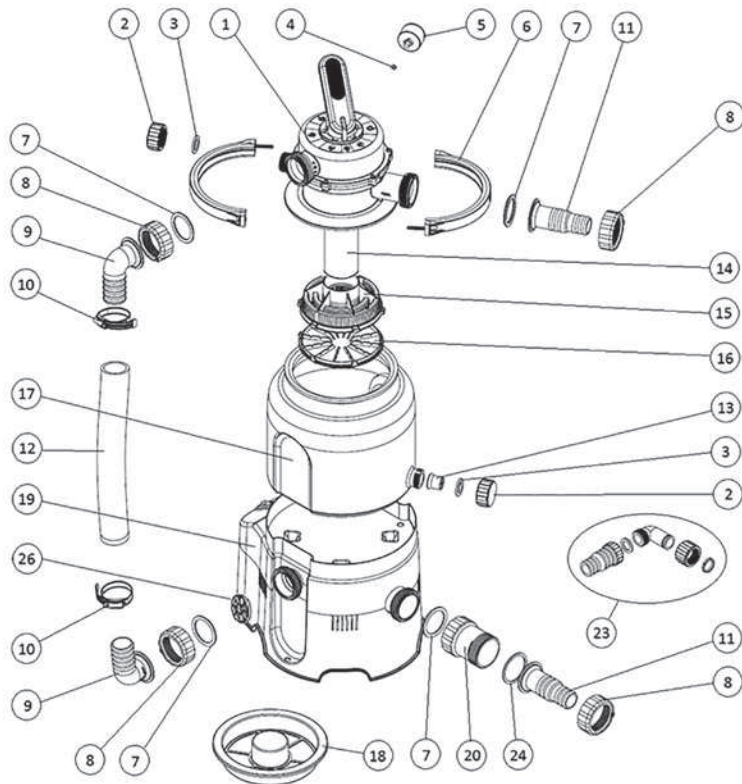


PŘEČTĚTE SI A DODRŽUJTE TYTO POKYNY

Nedodržení pokynů uvedených v tomto návodu k použití může vést ke zranění nebo i smrti způsobené elektrickým proudem.

- Zařízení mohou používat děti ve věku 8 let a starší a osoby se sníženými fyzickými, smyslovými nebo duševními schopnostmi, anebo s nedostatkem zkušeností a znalostí, pokud jsou pod dozorem dospělé kompetentní osoby anebo byly poučeny o bezpečném používání zařízení a rozumějí případným nebezpečím. Děti si se zařízením nesmějí hrát. Děti nesmí provádět čištění a údržbu bez dozoru a náležitého poučení.
- Zařízení připojte pouze k el. rozvodu, který vyhovuje ČSN, do zásuvky vzdálené min 3,5m od bazénu a chráněné proudovým chráničem s nominálním vypínacím proudem nepřekračujícím 30 mA.
- Zařízení připojte přímo do zásuvky. V případě použití prodlužovacího přívodu použijte pouze takový, který odpovídá ČSN pro venkovní použití.

- Nepokoušejte se zapojit nebo odpojit vidlici přívodní šňůry ze zásuvky, pokud máte mokré ruce, pokud stojíte ve vodě anebo je vlhká vidlice.
- Umístěte zařízení tak, aby nemohlo sloužit dětem jako pomůcka pro vstup do bazénu.
- Udržujte děti v bezpečné vzdálenosti od zařízení a napájecího kabelu. Zajistěte, že si se zařízením nebudou hrát.
- Přívodní šňůru zařízení nezakopávejte do země, zabraňte jejímu poškození. Umístěte ji tak, aby nemohla být poškozená sekačkou trávy, nůžkami na živé ploty nebo podobným zařízením.
- Vidlici přívodní šňůry zařízení nechte přístupnou obsluze pro možnost okamžitého odpojení zařízení od el. rozvodu.
- Před vstupem osob do bazénu odpojte zařízení z elektrické sítě. Zařízení se nesmí používat, jsou-li v bazénu lidé nebo se mohou dotýkat kovové konstrukce.
- Nikdy neprovozujte zařízení bez vody.
- Nikdy neprovozujte poškozené nebo nekompletní zařízení. Závady neprodleně odstraňte. Při údržbě používejte originální náhradní díly. Opravy svěřte servisnímu středisku.
- Nikdy nezapínejte zařízení, pokud je poloha na šesticestném ventilu v poloze UZAVŘENO, nebo pokud je potrubí v oběhovém systému neprůchodné; může dojít k poškození, prasknutí, odtržení víka šesticestného ventilu, což může mít za následek poranění nebo škody na majetku.
- Pravidelně kontrolujte stav zanesení filtru a čistěte předfiltr čerpadla a košík skimmeru, abyste zabránili poškození čerpadla a zajistili řádné fungování systému.
- Hladina akustického tlaku A na stanovišti obsluhy, nepřekračuje 70 dB (A).
- Zařízení chraňte před mrazy a vlhkem uložením na suché místo s teplotou nad bodem mrazu.

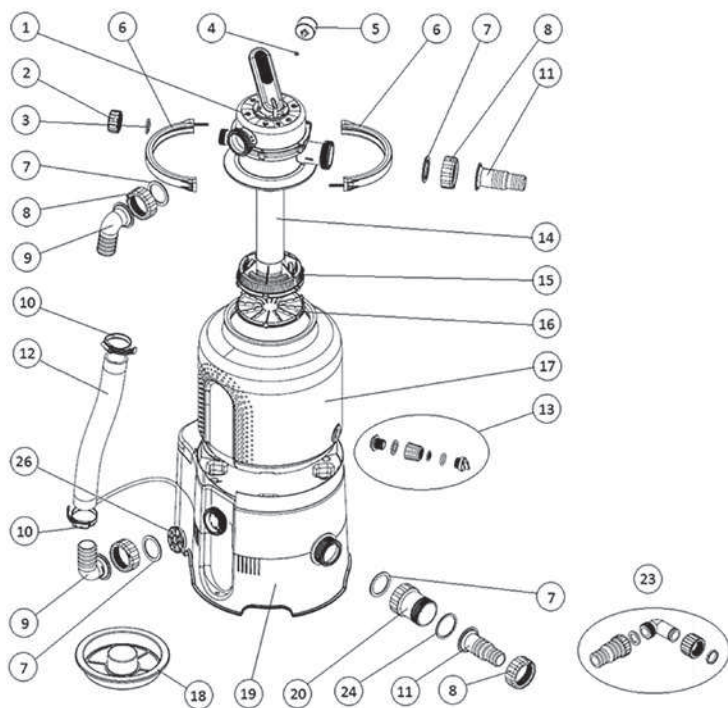
Seznam součástí – ProStar 2 m³/h PLUS

Č.	Název	Ks
1	Více-cestný ventil	1
2	Zátka	1
3	Ploché těsnění zátky	1
4	Ploché těsnění manometru	2
5	Manometr	1
6	Objímka ventilu 1/2, vč spojmat	7
7	Tvarové těsnění trnů a kolen	6
8	Převlečná matice trnů a kolen	6
9	Koleno D38	6
10	Hadicová spona 40-60	1
11	Trn D32/38	2
12	Propojovací hadice	1
13	Výpustné šroubení	1

Č.	Název	Ks
14	Sací trubka	1
15	Sací koš	1
16	Dno sacího koše	1
17	Nádoba	1
18	Náсыпка	1
19	Podstavec s čerpadlem	1
20	Předfiltr	1
21	Bazénová hadice 3 díly	2
22	Hadicová spona 25-40	4
23	Odpadní sada	1
24	Ploché těsnění předfiltru	1
25	Teflonová páska	1
26	Mřížka proti vniknutí cizích těles	1

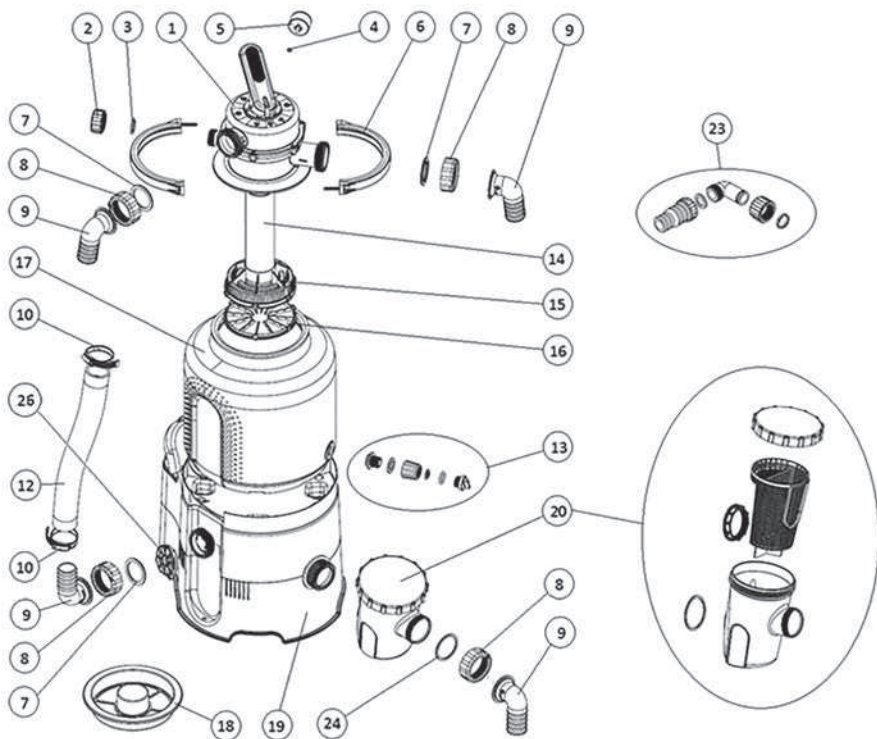
Seznam součástí – ProStar 4 m³/h PLUS

CZ



Č.	Název	Ks
1	Více-cestný ventil	1
2	Zátka	1
3	Ploché těsnění zátky	1
4	Ploché těsnění manometru	1
5	Manometr	1
6	Objímka ventilu 1/2, vč spojmat	2
7	Tvarové těsnění trnů a kolen	4
8	Převlečná matice trnů a kolen	4
9	Koleno D38	2
10	Hadicová spona 40-60	2
11	Trn D32/38	2
12	Propojovací hadice	1
13	Výpustné šroubení	1

Č.	Název	Ks
14	Sací trubka	1
15	Sací koš	1
16	Dno sacího koše	1
17	Nádoba	1
18	Násypka	1
19	Podstavec s čerpadlem	1
20	Předfiltr	1
21	Bazénová hadice 3 díly	2
22	Hadicová spona 25-40	4
23	Odpadní sada	1
24	Ploché těsnění předfiltru	1
25	Teflonová páska	1
26	Mřížka proti vniknutí cizích těles	1



Č.	Název	Ks
1	Více-cestný ventil	1
2	Zátka	1
3	Ploché těsnění zátky	1
4	Ploché těsnění manometru	1
5	Manometr	1
6	Objímka ventilu 1/2, vč spojmat	2
7	Tvarové těsnění trnů a kolien	4
8	Převlečná matice trnů a kolien	4
9	Koleno D38	4
10	Hadicová spona 40-60	2
11	Propojovací hadice	1
12	Výpustné šroubení	1
13	Sací trubka	1

Č.	Název	Ks
14	Sací koš	1
15	Dno sacího koše	1
16	Nádoba	1
17	Násypka	1
18	Podstavec s čerpadlem	1
19	Předfiltr	1
20	Bazénová hadice 3 díly	2
21	Hadicová spona 25-40	4
22	Odpadná sada	1
23	Ploché těsnění předfiltru	1
24	Teflonová páska	1
25	Mřížka proti vniknutí cizích těles	1

Určení

Tato filtrační jednotka je určena pro filtrování vody v sezónních nadzemních bazénech. Není určena pro celoročně provozované bazény. Čerpadlo filtrace není samonasávací, a proto musí být filtrace instalována pod úroveň hladiny vody v bazénu, s přirozeným zavodňováním vodou.

UPOZORNĚNÍ: Vyobrazení uvedená v tomto návodu jsou pouze ilustrativní a mohou se lišit od skutečně dodaného výrobku. Vyhradujeme si právo zcela nebo částečně výrobek změnit, a to bez předchozího upozornění.

Podmínky pro použití filtrační jednotky:

- hodnota pH vody 6 - 8,5
- obsah volného chlóru max. 10 mg/l
- obsah rozpuštěné soli max. 0,5%

Před uvedením do provozu

Před kompletací a zprovozněním zařízení vybalte veškeré komponenty.

Mezi filtrací a okolím ponechte bezpečnou vzdálenost umožňující obsluhu zařízení. Filtraci je nutné postavit na podložku (například betonová deska a podobně).

Deska by měla být položena a vyrovnána za pomoci vodováhy. Zařízení nesmí stát v trávě, hrozí přehřátí čerpadla a dalších škod (požár).

Zabraňte zaplavení zařízení. Zaplavení by mohlo způsobit poškození zařízení nebo ohrožení osob úrazem elektrickým proudem.

Pokud jste bazén částečně anebo zcela zapustili, je nutné filtrační zařízení umístit do filtrační šachty, která bude propojena s bazénem. Pokud bude Vaše filtrace umístěna do šachty, ujistěte se, že šachta nemůže být zatopena vodou. Abyste tomuto předešli, je dobré šachtu vysypat štěrkem k pojetí menšího množství uniklé vody a vytvořit odtok přímo do kanalizace. Je důležité zajistit větrání šachty, v důsledku kondenzace vody se zařízení může poškodit.

Potřebné příslušenství jako jsou další hadice, hadicové spony a filtrační písek (není součástí dodávky), jsou k dispozici u prodejce.



Filtrace nesmí pracovat na sucho (bez vody)!!! Pokud bude filtrace takto použita, zaniká nárok na záruku.



	ProStar 2 m ³ /h PLUS	ProStar 4 m ³ /h PLUS	ProStar 6 m ³ /h PLUS
Napětí	230 V / 50 Hz	230 V / 50 Hz	230 V / 50 Hz
Příkon	85 W	190 W	250 W
Průtok systémem	2 m ³ /h	4 m ³ /h	5 m ³ /h
Krytí	IP X5	IP X5	IP X5
Výtlak	1,5 m	1,5 m	1,5 m
Průměr filtru	143 mm	143 mm	143 mm
Účinná filtrační plocha	0,036 m ²	0,036 m ²	0,036 m ²
Pracovní tlak	0,2 bar	0,3 bar	0,5 bar
Maximální pracovní tlak	0,4 bar	0,6 bar	1,0 bar
Maximální teplota vody	35 °C	35 °C	35 °C
Písková náplň	10 kg	14 kg	18 kg
Zrnitost	0,6 – 1,2 mm	0,6 – 1,2 mm	0,6 – 1,2 mm



Chraňte životní prostředí! Nevyhazujte tento spotřebič do komunálního odpadu. Výrobek obsahuje elektrické/elektronické součásti. Podle evropské směrnice 2012/19/EU se elektrická a elektronická zařízení po ukončení své životnosti nesmějí vyhazovat do komunálního odpadu, ale je nezbytné je odevzdat k ekologické likvidaci na k tomu určená sběrná místa. Informace o těchto místech obdržíte na obecním úřadě.

Sestavení

Poznámka: Vzhledem k tomu, že veškeré spoje mají těsnění, není nutné příliš utahovat matice. Mohlo by dojít k poškození plastových dílů. K dotěsnění slouží přiložená teflonová páska.

Poznámka: K sestavení budete potřebovat křížový nebo plochý šroubovák, imbusový klíč 10.

1. Montáž vypustného šroubení do nádoby

Vypouštěcím otvorem nádoby prostrčte z vnitřní strany protikus se závitem (OBR 1.1). Na vyčnívající závit nasadte těsnění a našroubujte nátrubek (OBR 1.2). Do něj vložte sítko proti úniku písku. Sítko dovnitř zatlačte našroubováním zátky s těsnícím O-kroužkem (OBR 1.3). Pro utěsnění spoju postačí ruční utahení. Použitím kleští můžete díly poškodit.

1. A U nádoby o objemu 10L s vypouštěcím hrdlem postupujte následovně:

Vypouštěcím otvorem nádoby prostrčte z vnitřní strany vypouštěcí sítko (OBR 1.4). Na hrdlo se závitem našroubujte zátku s těsněním (OBR 1.5). Pro utěsnění spoju postačí ruční utahení. Použitím kleští můžete díly poškodit.

2. Kompletace sacího koše

Dno sacího koše spojte se samotným sacím košem zavaknutím 6 -ti zámků po jeho obvodu. Do kompletního sacího koše zasadte sací trubku (OBR 2.1). Celek vložte do prázdné nádoby (OBR 2.2), jeho polohu fixujte nasazením násypky (OBR 2.3). Nyní je nádoba připravena k naplnění pískem.

3. Plnění pískem

Doporučujeme nádobu před plněním písku postavit na podstavec s čerpadlem. Manipulace s plnou nádobou je obtížná. Boční prolisy v nádobě slíciujte s prolisy v podstavci, vypouštěcí šroubení musí směřovat od spínače (OBR 3.1). S nasazenou násypkou naplňte nádobu potřebným množstvím písku (OBR 3.2). Hladina písku v nádobě by měla dosahovat vrcholku bočních prolisů (OBR 3.3). Nyní vyjměte násypku a z těsnící plochy hrdla nádoby odstraňte zrnka písku, případně jiné nečistoty.

4. Montáž vícecestného ventilu

Zespod ventilu nasadte těsnící O-kroužek a posadte jej na hrdlo naplněné nádoby. Ventil natočte tak, aby jeho hrdlo PUMP / ČERP bylo orientováno stejným směrem, jako je výstup čerpadla v postavě nádoby. Pak nasadte na osazení nádoby a ventilu obě poloviny objímky, spojte šrouby (OBR 4.3), a stejnoměrně je dotáhněte.

Do otvoru pro manometr vložte malé gumové těsnění, našroubujte tělo manometru (OBR 4.1) a rukou lehce utáhněte.

!!! Věnujte zvýšenou pozornost správnému našroubování, může dojít k poškození jemného závitů!!!

Na hrdlo WASTE / ODPAD našroubujte zátku s těsněním (OBR 4.2).

5. Montáž propojovací hadice

Na hadici nasuňte stahovací spony, do obou konců hadice zastrčte kolena spolu s převlečnými maticemi (OBR 5.1). Do bočního výstupu čerpadla vložte mřížku proti vniknutí pevných částic (OBR 5.2), poté na tento výstup a na hrdlo ventilu PUMP / ČERP připojte připravenou hadici pomocí převlečných matic a těsnění (OBR 5.3).

!!! Hadicové spony utahujte až po utažení převlečných matic!!!

6. Montáž předfiltru a trnu

Průhledný předfiltr namontujte na sací hrdlo čerpadla, na něj poté připojovací hadicový trn (OBR 6.1).

!!! Pozor na tvar použitého tvarovaného těsnění!!!

7. 7.A U filtrace ProStar 6 m3/h PLUS s velkým předfiltrem postupujte následovně:

Tělo předfiltru spolu s těsněním nasuňte na hrdlo čerpadla a upevněte převlečnou maticí uvnitř předfiltru, do předfiltru vložte koš na nečistoty a uzavřete víkem s O-kroužkem. Na hrdlo promocí převlečné matice namontujte připojovací trny (OBR 6.2).

!!! Pozor na tvar použitého těsnění!!!

Na hrdlo ventilu POOL / BAZÉN našroubujte druhý připojovací hadicový trn (OBR 6.3).

8. Připojení zařízení k bazénu – viz OBR 7.1, OBR 7.2

Pomocí vhodných bazénových hadic a hadicových spon připojte zařízení s bazénem.



Provoz zařízení

1. Zavodnění / odvzdušnění čerpadla

Sejměte zátku hrdla „ODPAD / WASTE“ (OBR 8.1), páku ventilu dejte do polohy ODVZDUŠNĚNÍ a vyčkejte, dokud z hrdla nezačne vytékat voda (OBR 8.2). Pak přesuňte páku ventilu do polohy UZAVŘENO a našroubujte zpět zátku. Nakonec dejte páku ventilu do polohy FILTRACE. Nyní lze filtraci zprovoznit.

Před prvním použitím nebo po výměně pískové náplně proveďte nejprve proplach písku.

2. Spuštění

Kolébkovým spínačem v zadní části filtrace uvedete zařízení do chodu.

ZAPNUTO (ON) – OBR 9.1

VYPNUTO (OFF) – OBR 9.2



Před zapnutím zařízení do sítě zkontroluje polohu ventilu! Nikdy nezapínejte zařízení, pokud je poloha na šesticestném ventilu v poloze UZAVŘENO, nebo pokud je potrubí v oběhovém systému neprůchodné.

2.A Filtrace ProStar 6 m³/h PLUS jsou vybaveny nastavitelným časovačem (OBR 9.3): Pomocí posuvného přepínače zvolte požadovanou funkci. Časovač lze nastavit po 20-ti minutových intervalech ve 24-hodinovém cyklu. Jedna zarážka odpovídá 20 minutám, tzn. 3 zarážky = 1 hodina. Kontrolní LED dioda signalizuje chod zařízení.

3. Používání

Ventil nastavte do polohy FILTRACE a zapněte zařízení. Pravidelně kontrolujte průtok filtrací (tlak na manometru) a na základě zjištěných hodnot provádějte proplach písku.

Je vhodné určit si časový plán filtrování s ohledem na velikost bazénu a jeho využívání. Podmínkou správné filtrace je, aby se voda v bazénu alespoň jednou denně přefiltrovala. Minimální doba provozu filtrace je tedy podíl objemu bazénu a průtoku filtrace.

Příklad: Pro bazén s objemem vody 10 m³ a filtraci ProStar 2 m³/h PLUS s průtokem 2 m³/h to je 5 hodin.

4. Čištění předfiltru

Při viditelném znečištění, případně omezení funkce filtrace vyčistěte předfiltr proudem vody (OBR 10.1). U filtrace ProStar 6 m³/h PLUS propláchněte vnitřní filtrační koš (OBR 10.2).

5. Proplach písku

Podle tlaku v nádobě lze poznat, kdy je potřeba propláchnout filtrační médium. Po prvním spuštění s čistým filtračním pískem si poznamenejte hodnotu tlaku;

při jeho zvýšení o více než jednotku stupnice je potřeba provést PROPLACH (2-3 minuty) + VÝPLACH (cca 30 sekund) viz „Jednotlivé polohy ventilu“. Při každodenním filtrování se doporučuje proplachovat písek alespoň jednou týdně. Pro funkce filtrace jako je PROPLACH, VÝPLACH a ODPAD je možné použít odpadní sadu – na výstupní hrdlo „ODPAD / WASTE“ místo zátky našroubujte přímo trn, případně koleno s trnem pro odpadní hadici.

PŘI VYPOUŠTĚNÍ VODY Z HRDLA „ODPAD / WASTE“ SE UJISTĚTE, ŽE DODRŽUJETE VŠECHNY LEGISLATIVNÍ POŽADAVKY PRO NAKLÁDÁNÍ S ODPADNÍMI VODAMI. NEVYPOUŠTĚJTE VODU DO MÍST, KDE BY ZPŮSOBILA ŠKODY ZAPLAVENÍM. HRDLO „ODPAD / WASTE“ LZE OPATŘIT ŠROUBENÍM PRO NAPOJENÍ ODPADNÍ HADICE. BĚHEM FILTRACE BY MĚLO BÝT HRDLO „ODPAD / WASTE“ UZAVŘEN ZÁTKOU.

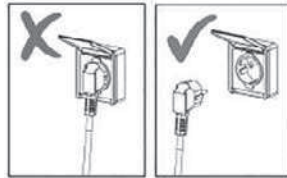
Ovládání více-cestného ventilu



Před změnou polohy ventilu vždy odpojte zařízení ze sítě.

Před manipulací vyčkejte asi půl minuty po vypnutí čerpadla – přitom dojde k usazení zvržených nečistot a písku.

Páku zatlačte směrem dolů (OBR 12.1), otočte do požadované polohy (OBR 12.2).



Péče

Viditelné nečistoty jsou odstraněny pomocí filtračního systému. Toto však neplatí pro řasy, bakterie a mikroorganismy, které jsou neustálou překážkou k dosažení čisté a zdravotně nezávadné vody v bazénu. Pro prevenci je k dispozici mnoho speciálních výrobků, které při správné koncentraci trvale působí proti výše zmíněným hrozbám Vašeho bazénu a udržují hygienicky nezávadnou a čistou vodu.

Údržba

V průběhu koupací sezóny pravidelně kontrolujte provoz zařízení. Je to důležité proto, aby se včas zjistila případná závada a mohla být tak co nejrychleji opravena. Dodavatel nemůže ručit za následné škody způsobené závadou filtrační jednotky nebo elektroinstalace.

Pravidelně provádějte proplach písku, případně písek v nádobě vyměňujte.

Pokud se ani po proplachu nezlepší průchodnost filtračním pískem, tzn. že tlak na manometru zůstal i po proplachu vysoký, písek vyměňte.

Víko filtru ani vlastní nádobu filtru nečistěte žádným rozpouštědlem, mohlo by dojít k poškození jeho povrchu (ztráta lesku, průhlednosti apod.).

Zazimování

Na konci sezóny je nutné filtraci vyčistit, vypustit, rozložit a uložit. Odpojte filtraci

od bazénu a pomocí vypouštěcího ventilu, který je umístěn ve spodu filtrační nádoby, vypusťte z nádoby vodu.

Nádobu filtru otevřete a vyndejte písek. Písek vyčistěte a slepence nebo hrudky odstraňte.

Filtraci opět sestavte a na zimu umístěte v mrazuvzdorné a suché místnosti. Páku ventilu přesuňte do mezipolohy ODVZDUŠNĚNÍ / ZAZIMOVÁNÍ, která se používá při zazimování filtrace.

Záruční podmínky a servis

Záruční podmínky platí tak, jak jsou popsány v Záručním listě prodejce.

V případě, že budete potřebovat radu, zajistit servis nebo získat náhradní díl, obraťte se na svého prodejce. Při údržbě a opravách používejte originální náhradní díly.

Zkoušky výrobku

Výrobek podléhá normě EN 60335-2-41, dále je ve shodě s požadavky směrnice 2006/42/ES (strojní směrnice), 2014/30/EU (elektromagnetická kompatibilita), 2014/35/EU (elektrická zařízení) a požadavky směrnice RoHS na obsah nebezpečných látek v elektrických zařízeních.

Výrobek byl odzkoušen ve Státní zkušebně strojů a.s.

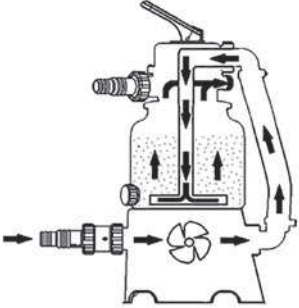
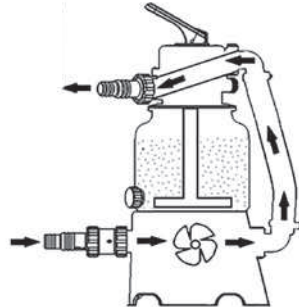
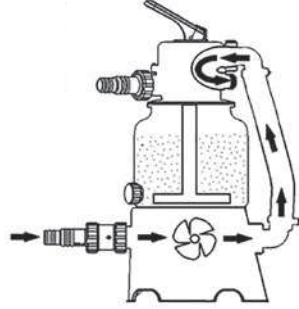


Řešení problémů

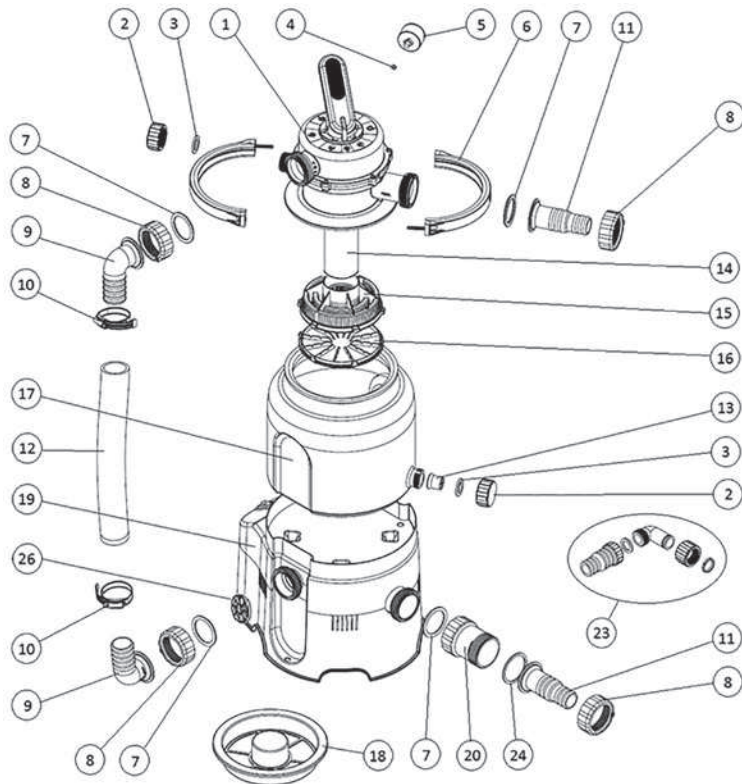
Slabý nebo žádný průtok	- Filtrace nebyla odvzdušněna	- Odvzdušněte filtraci
	- Páka ventilu v poloze ZAVŘENO	- Otočte do polohy FILTRACE
	- Příliš znečištěný písek	- Proveďte PROPLACH nebo vyměňte písek
	- Ucpaný předfiltr	- Demontujte a propláchněte předfiltr
	- Ucpaný skimmer	- Demontujte a propláchněte košík skimmeru
	- Poškozená filtrace	- Kontaktujte servis
Do bazénu se dostává písek	- Manipulace s pákou ventilu při zapnutí filtraci	- Před manipulací s pákou filtraci vypněte a počkejte cca půl minuty
	- Malá zrnitost filtračního písku	- Doporučená zrnitost je 0,6 - 1,2 mm
	- Vysoká hladina písku v nádobě	- Snižte množství písku v nádobě
Čerpadlo saje vzduch (v systému běhají bubliny)	- Nedostatečně dotažené spoje	- Šetrně dotáhněte převlečné matice
	- Netěsnost ve spojích předfiltru	- Přetěsněte spoje
	- Poškozené těsnění	- Zkontrolujte těsnění ve spojích „před“ čerpadlem

Únik vody ze zařízení	- Netěsný spoj	- Dotáhněte / přetěsněte spoje
	- Poškozené těsnění	- Zkontrolujte těsnění
Vodu v bazénu nelze vyčistit	- Nedostatečné chemické ošetření vody	- Zkontrolujte hodnotu pH a obsah chloru ve vodě
	- Nedostatečná doba filtrace	- Prodlužte dobu filtrace

Jednotlivé polohy ventilu

	<p>PROPLACH – voda proudí pískovou náplň opačným směrem, čímž z ní vyplavuje nečistoty, voda neproudí zpět do bazénu, vychází hrdlem „ODPAD“ – odstraňte zátku!</p>
	<p>OBTOK – voda proudí zařízením mimo pískovou náplň.</p>
	<p>ODPAD – voda proudí mimo pískovou náplň do hrdla „ODPAD“ – odstraňte zátku! Poloha slouží ke snižování hladiny vody v bazénu, případně k vysávání hrubých nečistot.</p>

- Zariadenie umiestnite tak, aby nemohlo slúžiť deťom ako pomôcka pre vstup do bazéna.
- Deti udržujte v bezpečnej vzdialenosti od zariadenia a napájacieho kábla. Zaistite, aby sa so zariadením nehrali.
- Prívodnú šnúru zariadenia nezakopávajte do zeme, zabráňte jej poškodeniu. Umiestnite ju tak, aby ju nemohla poškodiť kosačka trávy, nožnice na živé ploty a podobné zariadenia.
- Vidlicu prívodnej šnúry zariadenia nechajte prístupnú obsluhu pre možnosť okamžitého odpojenia zariadenia od el. rozvodu.
- Pred vstupom osôb do bazéna zariadenie odpojte z elektrickej siete. Zariadenie sa nesmie používať, ak sú v bazéne ľudia alebo by mohlo dôjsť ku kontaktu s kovovou konštrukciou.
- Zariadenie nikdy nepoužívajte bez vody.
- Zariadenie nikdy nepoužívajte poškodené alebo nekompletné. Nedostatky ihneď odstráňte. Pri údržbe používajte originálne náhradné diely. Opravy zverte servisnému stredisku.
- Nikdy nezapínajte zariadenie, ak je poloha na šesťcestnom ventilu v polohe ZATVORENÉ, alebo ak je potrubie v obehovom systéme nepriechodné; môže dôjsť k poškodeniu, prasknutiu, odtrhnutiu veka šesťcestného ventilu, čo môže mať za následok poranenie alebo škody na majetku.
- Pravidelne kontrolujte stav zanesenia filtra a čistite predfilter čerpadla a košík skimmera, aby ste zabránili poškodeniu čerpadla a zaistili riadne fungovanie systému.
- Hladina akustického tlaku A na stanovisku obsluhy neprekračuje 70 dB (A).
- Zariadenie chráňte pred mrazom a vlhkosťou uložením na suché miesto s teplotou nad bodom mrazu.

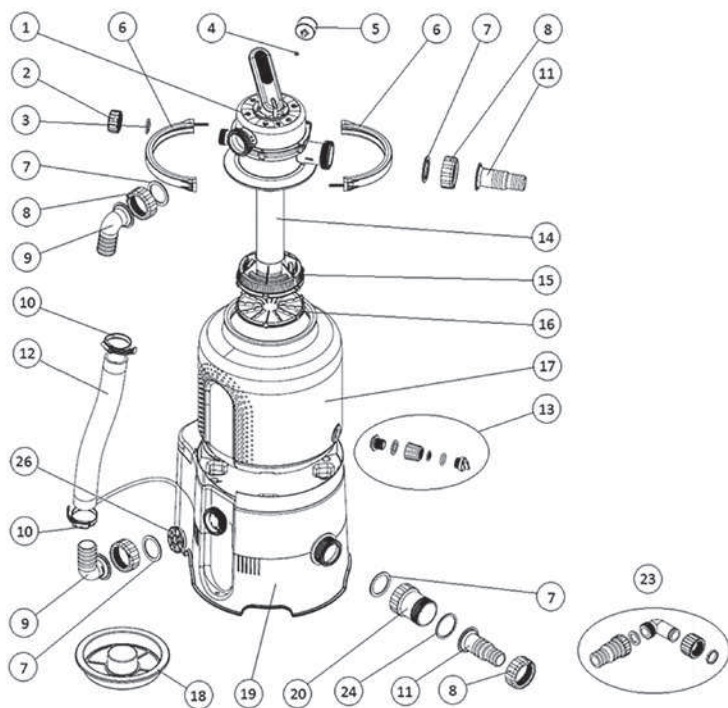
Zoznam súčastí – ProStar 2 m³/h PLUS

Č.	Názov	Ks
1	Viaccestný ventil	1
2	Zátka	1
3	Ploché tesnenie zátky	1
4	Ploché tesnenie manometra	2
5	Manometr	1
6	Objímka ventilu 1/2 so spojmatom	7
7	Tvarové tesnenie trŕň a kolien	6
8	Prevlečná matica trŕň a kolien	6
9	Koleno D38	6
10	Hadicová spona 40-60	1
11	Trŕň D32/38	2
12	Prepájacia hadica	1
13	Vypúšťacie sitko	1

Č.	Názov	Ks
14	Sacia rúrka	1
15	Sací kôš	1
16	Dno sacieho koša	1
17	Nádoba	1
18	Násypka	1
19	Podstavec s čerpadlom	1
20	Predfilter	1
21	Bazénová hadica 3 diely	2
22	Hadicová spona 25-40	4
23	Odpadová sada	1
24	Ploché tesnenie predfiltera	1
25	Teflónová páska	1
26	Mriežka proti vniknutiu cudzích telies	1

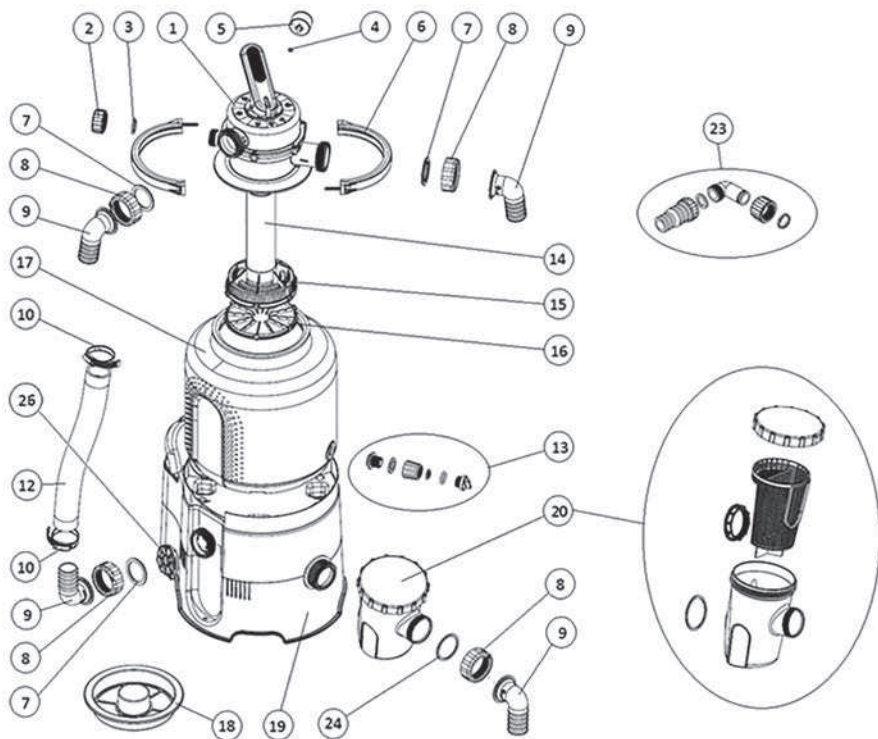
Zoznam súčastí – ProStar 4 m³/h PLUS

SK



Č.	Názov	Ks
1	Viaccestný ventil	1
2	Zátka	1
3	Ploché tesnenie zátky	1
4	Ploché tesnenie manometra	1
5	Manometr	1
6	Objímka ventilu 1/2 so spojmatom	2
7	Tvarové tesnenie trňov a kolien	4
8	Prevlečná matica trňov a kolien	4
9	Koleno D38	2
10	Hadicová spona 40-60	2
11	Trň D32/38	2
12	Prepájacia hadica	1
13	Vypúšťacie sitko	1

Č.	Názov	Ks
14	Sacia rúrka	1
15	Sací kôš	1
16	Dno sacieho koša	1
17	Nádoba	1
18	Násypka	1
19	Podstavec s čerpadlom	1
20	Predfilter	1
21	Bazénová hadica 3 diely	2
22	Hadicová spona 25-40	4
23	Odpadová sada	1
24	Ploché tesnenie predfiltera	1
25	Teflónová páska	1
26	Mriežka proti vniknutiu cudzích telies	1



Č.	Názov	Ks
1	Viaccestný ventil	1
2	Zátka	1
3	Ploché tesnenie zátky	1
4	Ploché tesnenie manometra	1
5	Manometr	1
6	Objímka ventilu 1/2 so spojatom	2
7	Tvarové tesnenie trŕňov a kolien	4
8	Prevečná matica trŕňov a kolien	4
9	Koleno D38	4
10	Hadicová spona 40-60	2
11	Prepájacia hadica	1
12	Vypúšťacie sítko	1
13	Sacia rúrka	1

Č.	Názov	Ks
14	Sací kôš	1
15	Dno sacieho koša	1
16	Nádoba	1
17	Násypka	1
18	Podstavec s čerpadlom	1
19	Predfilter	1
20	Bazénová hadica 3 diely	2
21	Hadicová spona 25-40	4
22	Odpadová sada	1
23	Ploché tesnenie predfiltra	1
24	Teflónová páska	1
25	Mriežka proti vniknutiu cudzích telies	1

Určenie

Táto filtračná jednotka je určená na filtrovanie vody v sezónnych nadzemných bazénoch. Nie je určená pre celoročne používané bazény. Čerpadlo filtrácie nie je samonasávacie, preto musí byť filtračná jednotka inštalovaná pod úroveň hladiny vody v bazéne, s prirodzeným zavodňovaním vodou.

UPOZORNENIE: Vyobrazenia uvedené v tomto návode sú iba ilustratívne a môžu sa líšiť od skutočne dodaného výrobku. Vyhradzuje si právo výrobok úplne alebo čiastočne zmeniť, a to bez predošlého upozornenia.

Podmienky pre používanie filtračnej jednotky:

- hodnota pH vody 6 - 8,5
- obsah voľného chlóru max. 10 mg/l
- obsah rozpustenej soli max. 0,5 %

Pred uvedením do činnosti

Pred kompletáciou zariadenia a jeho do činnosti vybaľte všetky komponenty. Medzi filtráciou a okolím nechajte bezpečnú vzdialenosť umožňujúcu obsluhu zariadenia.

Filtračnú jednotku treba postaviť na podložku (napríklad betónovú dosku a podobne). Doska by mala byť položená a vyrovnaná pomocou vodováhy. Zariadenie nesmie stáť v tráve, hrozí prehriatie čerpadla a ďalšie škody (požiar).

Zabráňte zaplaveniu zariadenia. Zaplavenie by mohlo spôsobiť poškodenie zariadenia alebo ohroziť osoby úrazom elektrickým prúdom.

Ak ste bazén čiastočne alebo úplne zapustili, filtračné zariadenie treba umiestniť do filtračnej šachty, ktorá bude spojená s bazénom. Ak bude filtračná jednotka umiestnená do šachty, ubezpečte sa, že šachta nemôže byť zatopená vodou. Aby ste tomuto predišli, je dobré šachtu vysypať štrkom pre zachytenie menšieho množstva uniknutej vody a vytvoriť odtok priamo do kanalizácie. Je dôležité zaistiť vetranie šachty, v dôsledku kondenzácie vody sa zariadenie môže poškodiť.

Potrebné príslušenstvo ako ďalšie hadice, hadicové spony a filtračný piesok (nie je súčasťou dodávky) sú k dispozícii u predajcu.



Filtrácia nesmie pracovať nasucho (bez vody)!!! Ak bude filtrácia takto použitá, zaniká nárok na záruku



	ProStar 2 m ³ /h PLUS	ProStar 4 m ³ /h PLUS	ProStar 6 m ³ /h PLUS
Napätie	230 V / 50 Hz	230 V / 50 Hz	230 V / 50 Hz
Príkion	85 W	190 W	250 W
Prietok systémom	2 m ³ /h	4 m ³ /h	5 m ³ /h
Krytie	IP X5	IP X5	IP X5
Výtlak	1,5 m	1,5 m	1,5 m
Priemer filtra	143 mm	143 mm	143 mm
Účinná filtračná plocha	0,036 m ²	0,036 m ²	0,036 m ²
Pracovný tlak	0,2 bar	0,3 bar	0,5 bar
Maximálny pracovný tlak	0,4 bar	0,6 bar	1,0 bar
Maximálna teplota vody	35 °C	35 °C	35 °C
Piesková náplň	10 kg	14 kg	18 kg
Zrnitosť	0,6 – 1,2 mm	0,6 – 1,2 mm	0,6 – 1,2 mm



Chrňte životné prostredie! Tento spotrebič nevyhadzujte do komunálneho odpadu. Výrobok obsahuje elektrické/elektronické súčasti. Podľa európskej smernice 2012/19/EÚ sa elektrické a elektronické zariadenia po ukončení svojej životnosti nesmú vyhadzovať do komunálneho odpadu, ale ich treba odovzdať na ekologickú likvidáciu na to určené zberné miesta. Informácie o týchto miestach získate na obecnom úrade.

Zostavenie

Poznámka: Pretože všetky spoje majú tesnenie, netreba príliš ťahať matice. Mohlo by dôjsť k poškodeniu plastových dielov. Na utesnenie slúži priložená teflonová páska.

Poznámka: Pri zostavení budete potrebovať krížový alebo plochý skrutkovač, imbusový kľúč 10.

1. Montáž výpustnej skrutkovice do nádoby

Vypúšťacím otvorom nádoby prestrčte z vnútornej strany protikus so závitom (OBR 1.1). Na vyčnievajúci závit nasadte tesnenie a priskrutkujte nátrubok (OBR 1.2). Do neho vložte sitko proti úniku piesku. Sitko zatlačte dovnútra priskrutkovaním zátky s tesniacim O-krúžkom (OBR 1.3). Na utesnenie spojov stačí ručné utiahnutie. Použitím klieští môžete diely poškodiť.

1. A Pri nádobe s objemom 10 l s vypúšťacím hrdlom postupujte nasledovne: Cez vypúšťací otvor nádoby prestrčte z vnútornej strany vypúšťacie sitko (OBR 1.4). Na hrdlo so závitom priskrutkujte zátku s tesnením (OBR 1.5). Na utesnenie spojov stačí ručné utiahnutie. Použitím klieští môžete diely poškodiť.

2. Kompletácia sacieho koša

Dno sacieho koša spojte so samotným sacím košom zavčaknutím 6 zámkov po jeho obvode. Do kompletného sacieho koša zasadte saciu rúrku (OBR 2.1). Celok vložte do prázdnej nádoby (OBR 2.2), jeho polohu fixujte nasadením násypky (OBR 2.3). Teraz je nádoba pripravená na naplnenie pieskom.

3. Plnenie pieskom

Nádobu pred plnením pieskom odporúčame postaviť na podstavec s čerpadlom. Manipulácia s plnou nádobou je ťažká. Bočné prelisy v nádobe vyrovnajte s prelismi v podstavci, vypúšťacia skrutkovica musí smerovať od spínača (OBR 3.1). S nasadenou násypkou naplňte nádobu potrebným množstvom piesku (OBR 3.2). Hladina piesku v nádobe by mala dosahovať vrchol bočných prelisov (OBR 3.3). Teraz vyberte násypku a z tesniacej plochy hrdla nádoby odstráňte zrnká piesku, prípadne iné nečistoty.

4. Montáž viaccestného ventilu

Zospodu ventilu nasadte tesniaci O-krúžok a posadte ho na hrdlo naplnenej nádoby. Ventil natočte tak, aby jeho hrdlo PUMP / ČERP bolo orientované rovnakým smerom, ako je výstup čerpadla v podstave nádoby. Potom na osadenie nádoby a ventilu nasadte obe polovice objímky, spojte skrutky (OBR 4.3), a rovnomerne ich dotiahnite.

Do otvoru pre manometer vložte malé gumené tesnenie, priskrutkujte telo manometra (OBR 4.1) a rukou zľahka utiahnite.

!!! Venujte zvýšenú pozornosť správne mu priskrutkovaniu, môže dôjsť k poškodeniu jemného závituu!!!

Na hrdlo WASTE / ODPAD priskrutkujte zátku s tesnením (OBR 4.2).

5. Montáž prepájacej hadice

Na hadicu nasuňte sťahovacie spony, do oboch koncov hadice zastrčte kolena spolu s prevlečnými maticami (OBR 5.1). Do bočného výstupu čerpadla vložte mriežku proti vniknutiu pevných častíc (OBR 5.2), potom na tento výstup a na hrdlo ventilu PUMP / ČERP pomocou prevlečných matíc a tesnenia pripojte pripravenú hadicu (OBR 5.3).

!!! Hadicové spony utahujte až po utiahnutí prevlečných matíc!!!

6. Montáž predfiltrov a trňov

Priehľadný predfilter namontujte na sacie hrdlo čerpadla, na neho potom pripájací hadicový trň (OBR 6.1).

!!! Pozor na tvar použitého tvarovaného tesnenia!!!

7. 7.A Pri filtrácii ProStar 6 m³/h PLUS s veľkým predfiltrom postupujte nasledovne:

Telo predfiltra spolu s tesnením nasuňte na hrdlo čerpadla a upevnite prevlečnou maticou vnútri predfiltra, do predfiltra vložte kôš na nečistoty a zatvorte vekom s O-krúžkom. Na hrdlo pomocou prevlečnej matice namontujte pripájacie trne (OBR 6.2).

!!! Pozor na tvar použitého tesnenia!!!

Na hrdlo ventilu POOL / BAZÉN priskrutkujte druhý pripájací hadicový trň (OBR 6.3).

8. Pripojenie zariadenia k bazénu – pozri OBR 7.1, OBR 7.2

Pomocou vhodných bazénových hadíc a hadicových spŕn zariadenie spojte s bazénom.



Používanie zariadenia

1. Zavodnenie / odvzdušnenie čerpadla

Odstráňte zátku hrdla „ODPAD / WASTE“ (OBR 8.1), páku ventilu dajte do polohy ODVZDUŠNENIE a počkajte, dokým z hrdla nezačne vytekať voda (OBR 8.2). Potom páku ventilu presuňte do polohy ZATVORENÉ a priskrutkujte naspäť zátku. Nakoniec páku ventilu dajte do polohy FILTRÁCIA. Teraz možno spustiť filtráciu.

Pred prvým použitím a po výmene pieskovej náplne najprv prepláchnite piesok.

2. Spustenie

Kolískovým spínačom v zadnej časti filtrácie uvediete zariadenie do činnosti.

ZAPNUTÉ (ON)– OBR 9.1

VYPNUTÉ (ON)– OBR 9.2



Pred zapnutím zariadenia do siete skontroluje polohu ventilu! Nikdy nezapínajte zariadenie, ak je poloha na šesťcestnom ventilu v polohe ZATVORENÉ, alebo ak je potrubie v obehovom systéme nepriechodné.

2.A Filtrácie ProStar 6 m³/h PLUS sú vybavené nastaviteľným časovačom

(OBR 9.3): Pomocou posuvného prepínača zvolíte požadovanú funkciu. Časovač možno nastaviť po 20-minútových intervaloch v 24-hodinovom cykle. Jedna zarážka zodpovedá 20 minútam, tzn. 3 zarážky = 1 hodina. Kontrolná LED dióda signalizuje činnosť zariadenia.

3. Používanie

Ventil nastavte do polohy FILTRÁCIA a zapnite zariadenie. Pravidelne kontrolujte prietok filtrácie (tlak na manometri) a na základe zistených hodnôt prepláchnite piesok.

Je vhodné určiť si časový plán filtrovania s ohľadom na veľkosť bazéna a jeho využívanie. Podmienkou správnej filtrácie je, aby sa voda v bazéne aspoň jedenkrát denne prefiltrovala. Minimálne trvanie filtrácie je podiel objemu bazéna a prietoku filtrácie.

Príklad: Pre bazén s objemom vody 10 m³ a filtráciou ProStar 2 m³/h PLUS s prietokom 2 m³/h to je 5 hodín.

4. Čistenie predfiltera

Pri viditeľnom znečistení, prípadne obmedzení funkcie filtrácie predfilter vyčistite prúdom vody (OBR 10.1). Pri filtrácii ProStar 6 m³/h PLUS prepláchnite vnútorný filtračný kôš (OBR 10.2).

5. Prepláchnutie piesku

Podľa tlaku v nádobe možno poznať, kedy treba prepláchnuť filtračné médiu

Po prvom spustení s čistým filtračným pieskom si poznamenajte hodnotu tlaku; pri jeho zvýšení o viac ako jednotku stupnice je potrebné PREPLÁCHNUTIE (2-3 minúty) + VYPLÁCHNUTIE (cca 30 sekúnd) pozri „Jednotlivé polohy ventilu“. Pri každodennom filtrovaní sa odporúča preplachovať piesok aspoň jedenkrát týždenne.

Pre funkcie filtrácie, ako je PREPLÁCHNUTIE, VYPLÁCHNUTIE a ODPAD možno použiť odpadovú sadu – na výstupné hrdlo „ODPAD / WASTE“ namiesto zátky priskrutkujte priamo trň, prípadne koleno s trňom pre odpadovú hadicu.

PRI VYPÚŠŤANÍ VODY Z HRDLA „ODPAD / WASTE“ SA UBEZPEČTE, ŽE DODRŽUJETE VŠETKY LEGISLATÍVNE POŽIADAVKY PRE NAKLADANIE S ODPADOVÝMI VODAMI. NEVYPÚŠŤAJTE VODU DO MIEST, KDE BY SPÔSOBILA ŠKODY ZAPLAVENÍM. HRDLO „ODPAD / WASTE“ MOŽNO OPATRIŤ PRISKRUTKOVANÍM PRE NAPOJENIE ODPADOVEJ HADICE. PRI FILTRÁCII BY MALO BYŤ HRDLO „ODPAD / WASTE“ ZATVORENÉ ZÁTKOU.

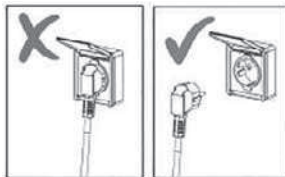
Ovládanie viaccestného ventilu



Pred zmenou polohy ventilu zariadenie vždy odpojte zo siete.

Pred manipuláciou počkajte asi pol minúty po vypnutí čerpadla – aby sa usadili zvrátené nečistoty a piesok.

Páku zatlačte smerom dolu (OBR 12.1), otočte do požadovanej polohy (OBR 12.2).



Starostlivosť

Viditeľné nečistoty sú odstránené pomocou filtračného systému. Toto však neplatí pre riasy, baktérie a mikroorganizmy, ktoré sú neustálou prekážkou na dosiahnutie čistej a zdravotne neškodnej vody v bazéne. Pre prevenciu je k dispozícii mnoho špeciálnych výrobkov, ktoré pri správnej koncentrácii trvalo pôsobia proti vyššie uvedeným hrozbám vášho bazéna a udržiavajú hygienicky neškodnú a čistú vodu.

Údržba

Počas kúpacej sezóny zariadenie pravidelne kontrolujte. Je to dôležité, aby sa včas zistili prípadné problémy a mohli sa čo najskôr vyriešiť. Dodávateľ nemôže ručiť za následné škody spôsobené problémami filtračnej jednotky alebo elektroinštalácie.

Pravidelne preplachujte piesok, prípadne piesok v nádobe vymieňajte. Ak sa ani po prepláchnutí nezlepší priechodnosť filtračného piesku, tzn. že tlak na manometri zostane aj po prepláchnutí vysoký, piesok vymeňte.

Veko filtra ani vlastnú nádobu filtra nečistite žiadnym rozpúšťadlom, mohlo by dôjsť k poškodeniu jeho povrchu (strata lesku, priehľadnosť a pod.).

Zazimovanie

Na konci sezóny treba filtračnú jednotku vyčistiť, vypustiť, rozmontovať a uložiť. Filtračnú jednotku odpojte od bazéna a pomocou vypúšťacieho ventilu, ktorý je umiestnený naspodku filtračnej nádoby, vypusťte z nádoby vodu.

Nádobu filtra otvoríte a vyberte piesok. Piesok vyčistíte a zlepenca a hrudky odstráňte.

Filtračnú jednotku opäť zložte a na zimu umiestnite do mrazuvzdornej a suchej miestnosti. Páku ventilu presuňte do medzipohy **ODVZDUŠNENIE / ZAZIMOVANIE**, ktorá sa používa pri zazimovaní filtračnej jednotky.

Záručné podmienky a servis

Záručné podmienky platia tak, ako sú uvedené v Záručnom liste predajcu.

Ak budete potrebovať radu, zaistiť servis alebo získať náhradný diel, obráťte sa na vášho predajcu. Pri údržbe a opravách používajte originálne náhradné diely.

Skúšky výrobku

Výrobok podlieha norme EN 60335-2-41, ďalej spĺňa požiadavky smerníc 2006/42/ES (strojné smernice), 2014/30/EÚ (elektromagnetická kompatibilita), 2014/35/EÚ (elektrické zariadenia) a požiadavky smernice RoHS na obsah nebezpečných látok v elektrických zariadeniach.

Výrobok testovala Štátna skúšobňa strojov a.s.

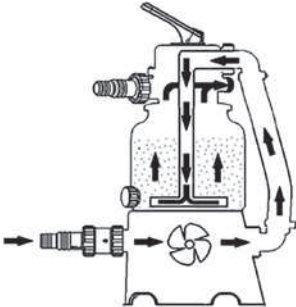
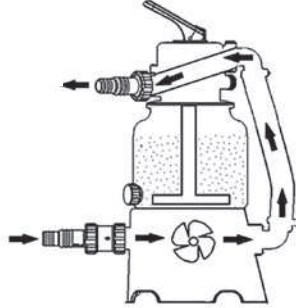


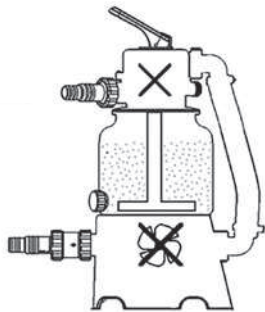
Riešenie problémov

Slabý alebo žiadny prietok	Filtračná jednotka nebola odvzdušnená	Odvzdušnite filtračnú jednotku
	Páka ventilu v polohe ZATVORENÉ	Otočte do polohy FILTRÁCIA
	Príliš znečistený piesok	Urobte PREPLÁCHNUTIE alebo piesok vymeňte
	Upchatý predfilter	Predfilter demontujte a prepláchnite
	Upchatý skimmer	Košík skimmera demontujte a prepláchnite
	Poškodená filtračná jednotka	Kontaktujte servis
Do bazéna sa dostáva piesok	Manipulácia s pákou ventilu pri zapnutej filtrácii	Pred manipuláciou s pákou filtračnú jednotku vypnite a cca pol minúty počkajte
	Malá zrornosť filtračného piesku	Odporúčaná zrornosť je 0,6 - 1,2 mm
	Vysoká hladina piesku v nádobe	Znížte množstvo piesku v nádobe

Čerpadlo SK nasáva vzduch (v systéme sa pohybujú bubliny)	Nedostatočne utiahnuté spoje	Šetrne utiahnite prevlečné matice
	Netesnosť v spojoch predfiltra	Utesnite spoje
	Poškodené tesnenie	Skontrolujte tesnenie v spojoch „pred“ čerpadlom
Únik vody zo zariadenia	Netesný spoj	Utiahnite / utesnite spoje
	Poškodené tesnenie	Skontrolujte tesnenie
Voda v bazéne nejde vyčistiť	Nedostatočné chemické ošetrenie vody	Skontrolujte hodnotu pH a obsah chlóru vo vode
	Nedostatočné trvanie filtrácie	Predĺžte čas trvania filtrácie

Jednotlivé polohy ventilu

	<p>PREPLÁCHNUTIE – voda prúdi pieskovou náplňou opačným smerom, čím sa z nej vyplávajú nečistoty, voda neprúdi späť do bazéna, vychádza von hrdlom „ODPAD“ – odstráňte zátku!</p>
	<p>OBTOK – voda prúdi zariadením mimo pieskovej náplne.</p>



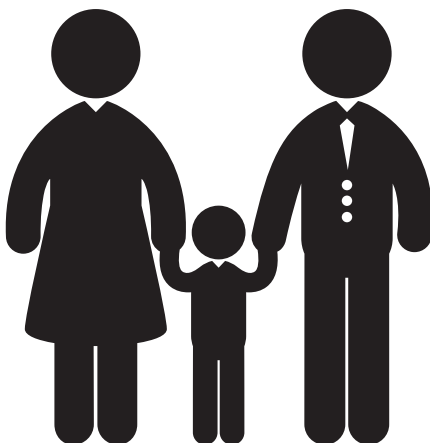
ZATVORENÉ – nezapínajte zariadenie!

Kontakty

www.marimex.sk

Zákaznícke centrum
tel.: +421 233 004 194

e-mail: info@marimex.sk



Sandfiltration ProStar PLUS

2 m³/h, 4 m³/h, 6 m³/h



Sicherheitshinweise



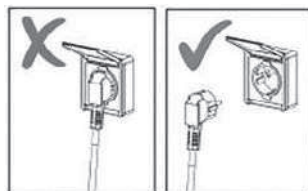
In dieser Anleitung sind mit diesem Symbol die Anweisungen bezeichnet, bei deren Nichteinhaltung es zur Bedrohung der Gesundheit der Personen kommen kann.



In dieser Anleitung sind mit diesem Symbol die Anweisungen bezeichnet, bei deren Nichteinhaltung es zur Bedrohung der Personen durch den Stromschlag kommen kann.



BEI JEDER HANDHABUNG MIT DEM GERÄT ODER BEIM BADEN DER PERSONEN IM POOL SCHALTEN SIE DAS GERÄT VOM STROMNETZ AB

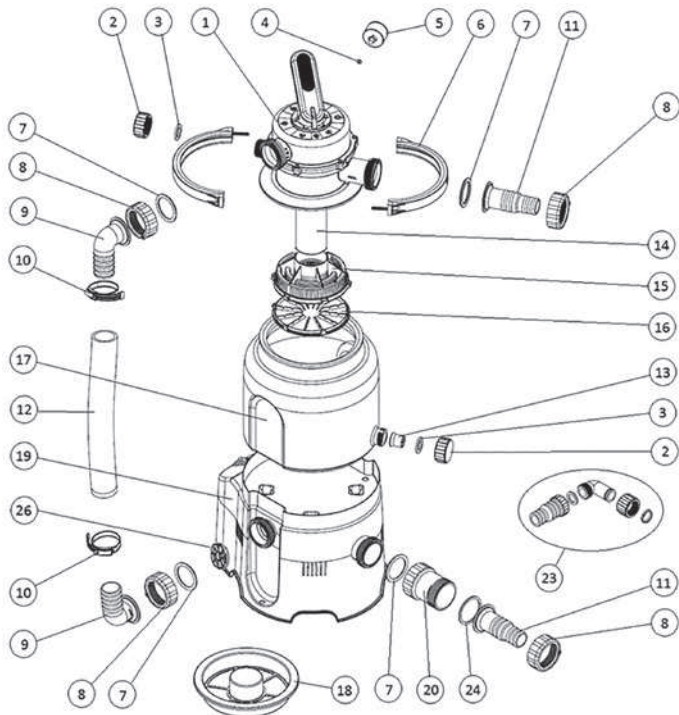


LESEN SIE UND HALTEN SIE DIESE ANWEISUNGEN EIN
Die Nichteinhaltung der in dieser Bedienungsanleitung angegebenen Anweisungen kann zur Verletzung oder auch zum Tod durch den Stromschlag führen.

- Das Gerät kann von den Kindern im Alter ab 8 Jahren und mehr und von den Personen mit herabgesetzten physischen, sinnlichen oder geistigen Fähigkeiten oder mit dem Mangel an Erfahrungen und Kenntnissen genutzt werden, wenn sie unter der Aufsicht einer erwachsenen kompetenten Person stehen oder wenn sie über die sichere Nutzung des Geräts belehrt wurden und die eventuellen Gefahren verstehen. Die Kinder dürfen mit dem Gerät nicht spielen. Die Kinder dürfen die Reinigung und die Wartung ohne Aufsicht und ordentliche Belehrung nicht durchführen.
- Schließen Sie das Gerät an die Stromverteilung, die der tschechischen Norm ČSN entspricht, in die Steckdose in dem Abstand mind. 3,5 m vom Pool und mit dem

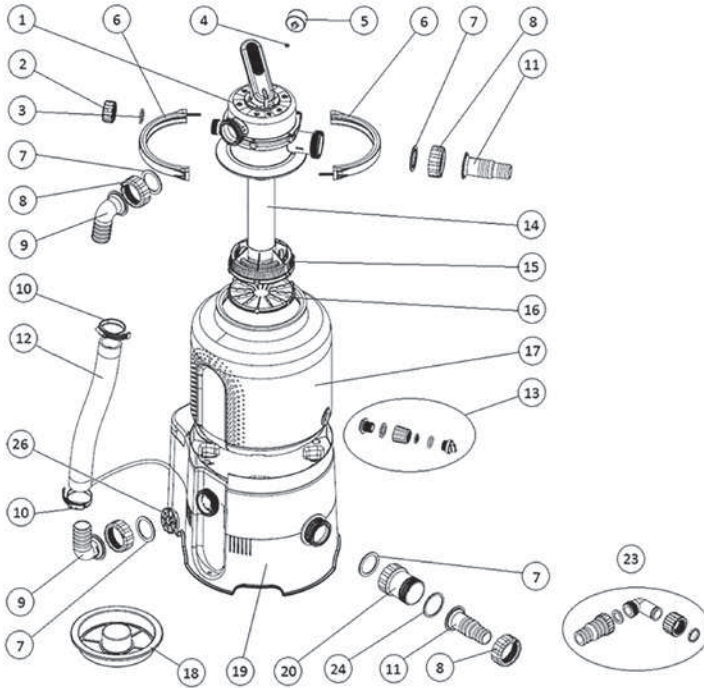
Schutz durch einen Stromschutzschalter mit dem Nennabschaltstrom an, der nicht größer als 30 mA ist.

- Schließen Sie das Gerät direkt in die Steckdose an. Im Falle der Nutzung einer Verlängerungszuleitung benutzen Sie nur solche, die der tschechischen Norm ČSN für die Nutzung im Außen entspricht.
- Versuchen Sie es nicht, die Gabel der Anschlusschnur in die Steckdose einzuschalten oder aus der Dose auszuschalten, wenn Sie nasse Hände haben, wenn Sie im Wasser stehen oder wenn die Gabel feucht ist.
- Bringen Sie das Gerät so an, dass es den Kindern als Hilfsmittel für den Eintritt in den Pool dienen kann.
- Halten Sie die Kinder im sicheren Abstand von dem Gerät und dem Anschlusskabel. Sichern Sie, dass sie mit dem Gerät nicht spielen werden.
- Graben Sie die Anschlusschnur in die Erde nicht ein, verhindern Sie deren Beschädigung. Bringen Sie sie so an, dass sie durch einen Rasenmäher, eine Heckenschere oder durch ein ähnliches Gerät nicht beschädigt werden kann.
- Lassen Sie die Gabel der Anschlusschnur dem Bedienungspersonal für die Möglichkeit der sofortigen Abschaltung des Geräts von der Stromverteilung zugänglich.
- Vor dem Eintritt der Personen in den Pool schalten Sie das Gerät vom Stromnetz ab. Das Gerät darf nicht genutzt werden, wenn im Pool Menschen sind oder wenn sie die Metallkonstruktion berühren können.
- Betreiben Sie das Gerät niemals ohne Wasser.
- Betreiben Sie das beschädigte oder nicht komplette Gerät niemals. Beseitigen Sie die Mängel unverzüglich. Bei der Wartung nutzen Sie Originalersatzteile. Die Reparaturen vertrauen Sie dem Servicezentrum an.
- Schalten Sie das Gerät niemals ein, wenn sich die Position auf dem 6-Wege-Ventil in der Position GESCHLOSSEN befindet oder wenn die Rohrleitung im Umlaufsystem nicht durchgängig ist; es kann zur Beschädigung, zum Bruch, zum Abreißen des Deckels des 6-Wege-Ventils kommen, was die Verletzung oder die Vermögensschäden zur Folge haben kann.
- Überprüfen Sie regelmäßig den Zustand der Verstopfung des Filters und reinigen Sie das Vorfilter der Pumpe und den Korb des Skimmers, damit Sie die Beschädigung der Pumpe verhindern und das ordentliche Funktionieren des Systems absichern.
- Der Schalldruckpegel A auf dem Standort des Bedienungspersonals überschreitet 70 dB (A) nicht.
- Schützen Sie das Gerät vor Frost und Feuchtigkeit durch die Anbringung auf dem trockenen Ort mit der Temperatur über dem Gefrierpunkt.



Nr.	Bezeichnung	Menge	Nr.	Bezeichnung	Menge
1	Mehrwegventil	1	14	Saugrohr	1
2	Stöpsel	1	15	Saugkorb	1
3	Flache Dichtung des Stöpsels	1	16	Saugkorbboden	1
4	Flache Dichtung des Manometers	2	17	Behälter	1
5	Manometer	1	18	Schütttrichter	1
6	Ventilhülse 1/2, einschl. des Verbindungsmaterials	7	19	Sockel mit Pumpe	1
7	Formdichtung der Dornen und Kniestücke	6	20	Vorfilter	1
8	Überwurfmutter der Dornen und Kniestücke	6	21	Pool-Schlauch 3 Teile	2
9	Kniestück D38	6	22	Schlauchselle 25-40	4
10	Schlauchselle 40-60	1	23	Abfallset	1
11	Dorn D32/38	2	24	Flache Dichtung des Vorfilters	1
12	Verbindungsschlauch	1	25	Teflonband	1
13	Auslasssieb	1	26	Gitter gegen Eindringen der Fremdkörper	1

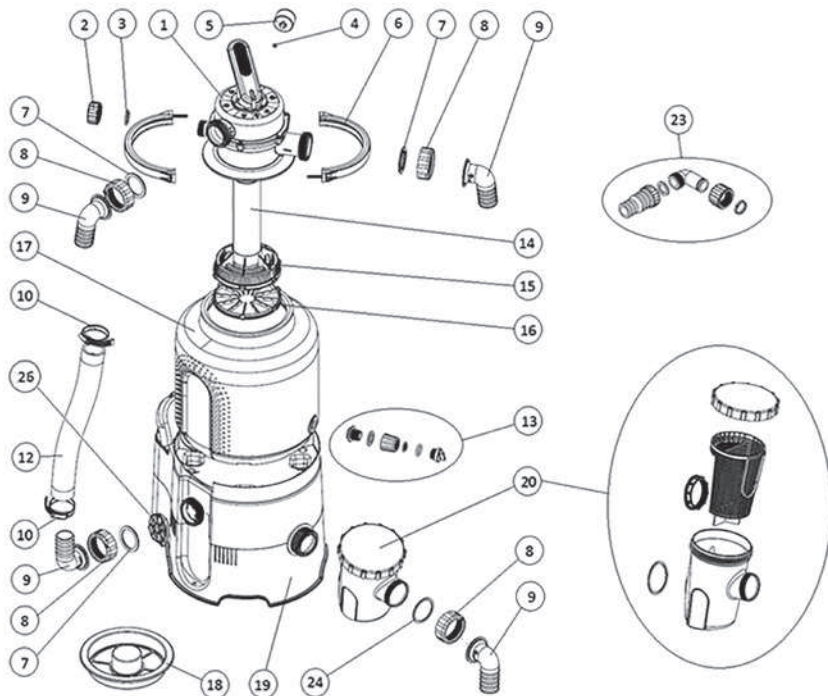
Teilverzeichnis – ProStar 4 m³/h PLUS



Nr.	Bezeichnung	Menge
1	Mehrwegventil	1
2	Stöpsel	1
3	Flache Dichtung des Stöpsels	1
4	Flache Dichtung des Manometers	1
5	Manometer	1
6	Ventilhülse 1/2, einschl. des Verbindungsmaterials	2
7	Formdichtung der Dornen und Kniestücke	4
8	Überwurfmutter der Dornen und Kniestücke	4
9	Kniestück D38	2
10	Schlauchschele 40-60	2
11	Dorn D32/38	2
12	Verbindungsschlauch	1
13	Auslasssieb	1

Nr.	Bezeichnung	Menge
14	Saugrohr	1
15	Saugkorb	1
16	Saugkorbboden	1
17	Behälter	1
18	Schütttrichter	1
19	Sockel mit Pumpe	1
20	Vorfilter	1
21	Pool-Schlauch 3 Teile	2
22	Schlauchschele 25-40	4
23	Abfallset	1
24	Flache Dichtung des Vorfilters	1
25	Teflonband	1
26	Gitter gegen Eindringen der Fremdkörper	1



Teilverzeichnis – ProStar 6 m³/h PLUS

Nr.	Bezeichnung	Menge
1	Mehrwegventil	1
2	Stöpsel	1
3	Flache Dichtung des Stöpsels	1
4	Flache Dichtung des Manometers	1
5	Manometer	1
6	Ventilhülse 1/2, einschl. des Verbindungsmaterials	2
7	Formdichtung der Dornen und Kniestücke	4
8	Überwurfmutter der Dornen und Kniestücke	4
9	Kniestück D38	4
10	Schlauchschele 40-60	2
11	Verbindungsschlauch	1
12	Auslasssieb	1
13	Saugrohr	1

Nr.	Bezeichnung	Menge
14	Saugkorb	1
15	Saugkorbboden	1
16	Behälter	1
17	Schütttrichter	1
18	Sockel mit Pumpe	1
19	Vorfilter	1
20	Pool-Schlauch 3 Teile	2
21	Schlauchschele 25-40	4
22	Abfallset	1
23	Flache Dichtung des Vorfilters	1
24	Teflonband	1
25	Gitter gegen Eindringen der Fremdkörper	1

Bestimmung

Diese Filtrationseinheit ist für das Filtrieren vom Wasser in den oberirdischen Saison-Pools bestimmt. Sie ist für ganzjährig betriebene Pools nicht bestimmt. Die Pumpe der Filtration ist nicht selbstsaugend, und deshalb muss die Filtration unter dem Niveau des Wasserspiegels im Pool, mit der natürlichen Bewässerung mit Wasser installiert werden.

HINWEIS: Die in dieser Anleitung angegebenen Abbildungen sind nur illustrativ und können sich von dem tatsächlich gelieferten Produkt unterscheiden. Wir behalten uns das Recht vor, das Produkt vollständig oder teilweise zu ändern, und zwar ohne vorherigen Hinweis.

Bedingungen für die Nutzung der Filtrationseinheit:

- pH-Wert vom Wasser 6 - 8,5
- Gehalt des freien Chlors max. 10 mg/l
- Gehalt des aufgelösten Salzes max. 0,5 %

Vor der Inbetriebnahme

Vor der Komplettierung und der Inbetriebnahme des Geräts packen Sie sämtliche Komponenten heraus.

Lassen Sie den sicheren Abstand zwischen der Filtration und der Umgebung, der die Bedienung des Geräts ermöglicht.

Die Filtration ist auf eine Unterlage (zum Beispiel eine Betonplatte und ähnlich) zu stellen. Die Platte sollte bei der Hilfe der Wasserwaage gelegt und ausgeglichen werden. Das Gerät darf nicht im Rasen stehen, es droht die Überhitzung der Pumpe und anderer Schäden (Brand).

Verhindern Sie die Überschwemmung des Geräts. Die Überschwemmung könnte die Beschädigung des Geräts oder die Bedrohung der Personen durch den Stromschlag verursachen.

Wenn Sie den Pool teilweise oder vollständig eingelassen haben, ist es nötig, das Filtrationsgerät in den Filtrationsschacht anzubringen, der mit dem Pool verbunden wird. Wenn Ihre Filtration in den Schacht angebracht wird, vergewissern Sie sich, dass der Schacht mit dem Wasser nicht überschwemmt werden kann. Damit Sie das vermeiden, ist es gut, den Schacht mit dem Schotter zur Absorption einer kleinen Menge vom ausgeströmten Wasser zu überschütten und den Abfluss direkt in die Kanalisation zu bilden. Es ist nötig, die Lüftung des Schachts zu sichern, infolge der Wasserkondensation kann das Gerät geschädigt werden.

Das notwendige Zubehör, wie weitere Schläuche, Schlauchschellen und Filtrationssand

(kein Lieferbestandteil) sind, steht beim Händler zur Verfügung.



Die Filtration darf nicht trocken (ohne Wasser) arbeiten!!! Wenn die Filtration so genutzt wird, erlischt der Garantieanspruch.



	ProStar 2 m ³ /h PLUS	ProStar 4 m ³ /h PLUS	ProStar 6 m ³ /h PLUS
Spannung	230 V / 50 Hz	230 V / 50 Hz	230 V / 50 Hz
Leistungsbedarf	85 W	190 W	250 W
Durchfluss durch das System	2 m ³ /h	4 m ³ /h	5 m ³ /h
Deckung	IP X5	IP X5	IP X5
Ausdruck	1,5 m	1,5 m	1,5 m
Durchmesser des Filters	143 mm	143 mm	143 mm
Wirksame Filtrationsfläche	0,036 m ²	0,036 m ²	0,036 m ²
Arbeitsdruck	0,2 bar	0,3 bar	0,5 bar
Maximaler Arbeitsdruck	0,4 bar	0,6 bar	1,0 bar
Maximale Wassertemperatur	35 °C	35 °C	35 °C
Sandfüllung	10 kg	14 kg	18 kg
Körnigkeit	0,6 – 1,2 mm	0,6 – 1,2 mm	0,6 – 1,2 mm



Schützen Sie die Umwelt! Werfen Sie dieses Gerät in den Kommunalmüll nicht aus. Das Produkt beinhaltet elektrische/elektronische Bestandteile. Nach der europäischen Richtlinie 2012/19/EU dürfen elektrische und elektronische Geräte nach der Beendigung deren Lebensdauer in den Kommunalmüll nicht ausgeworfen werden, aber es ist notwendig, sie zur ökologischen Entsorgung an die dazu bestimmten Stellen abzugeben. Informationen über diese Stellen erhalten Sie beim Gemeindeamt.

Zusammenbau

Anmerkung: Mit Bezug darauf, dass die sämtlichen Verbindungen eine Dichtung haben, ist es nicht nötig, die Muttern zu viel festzuziehen. Es könnte zur Beschädigung der Kunststoffteile kommen. Zur nachträglichen Dichtung dient das beigelegte Teflonband.

Anmerkung: Zum Zusammenbau werden Sie einen Kreuzschraubenzieher oder einen flachen Schraubenzieher und einen Inbusschlüssel 10 brauchen.

1. Montage der Auslassverschraubung in den Behälter

Stecken Sie durch die Auslassöffnung des Behälters von der Innenseite ein Auslasssieb durch (ABB. 1.4). Schrauben Sie auf den Stützen einen Stöpsel mit der Dichtung auf (ABB. 1.5). Zum Dichten der Verbindungen genügt das Festziehen mit der Hand. Durch die Nutzung einer Zange können die Teile beschädigt werden.

2. Komplettierung des Saugkorbs

Verbinden Sie den Boden des Saugkorbs mit dem Saugkorb selbst durch das Aufschnappen von 6 Schlössern auf seinem Umfang. Setzen Sie in den kompletten Saugkorb ein Saugrohr ein (ABB. 2.1). Legen Sie das Ganze in den leeren Behälter

(ABB. 2.2) ein, fixieren Sie dessen Position durch das Aufsetzen des Trichters (ABB. 2.3). Jetzt ist der Behälter zum Auffüllen mit dem Sand vorbereitet.

3. Auffüllen mit dem Sand

Wir empfehlen, den Behälter vor dem Auffüllen mit dem Sand auf einen Sockel mit der Pumpe zu stellen. Die Handhabung mit dem vollen Behälter ist schwierig. Passen Sie die Seiteneinpressungen im Behälter mit den Einpressungen im Sockel zusammen, die Auslassverschraubung muss von dem Schalter gerichtet werden (ABB. 3.1). Mit dem aufgesetzten Trichter füllen Sie den Behälter mit der notwendigen Menge des Sands auf (ABB. 3.2). Die Ebene des Sands im Behälter sollte den Gipfel der Seiteneinpressungen erreichen (ABB. 3.3). Jetzt nehmen Sie den Trichter heraus und von der Dichtungsfläche des Stutzens des Behälters beseitigen Sie die Sandkörner, beziehungsweise andere Verschmutzungen.

4. Montage eines Mehrwegeventils

Von der Unterseite des Ventils setzen Sie den O-Dichtungsring auf und bringen Sie ihn auf den Stutzen des aufgefüllten Behälters an. Schwenken Sie das Ventil so, dass sein Stutzen PUMP / PUMPE in dieselbe Richtung orientiert ist, wie der Austritt der Pumpe ist. Dann setzen Sie die beiden Hälften der Hülse auf den Absatz des Behälters auf, verbinden Sie die Schrauben (ABB. 4.3) und ziehen Sie sie gleichmäßig nach. Legen Sie in die Öffnung für das Manometer eine kleine Gummidichtung ein, schrauben Sie den Körper des Manometers auf (ABB. 4.1) und ziehen Sie leicht mit der Hand fest. **!!! Widmen Sie die erhöhte Aufmerksamkeit dem richtigen Aufschrauben, es kann zur Beschädigung des feinen Gewindes kommen!!!** Schrauben Sie auf den Stutzen WASTE / ABFALL einen Stöpsel mit der Dichtung auf (ABB. 4.2).

5. Montage des Verbindungsschlauchs

Stecken Sie auf den Schlauch die Klemmschellen auf, in die beiden Enden des Schlauchs stecken Sie die Kniestücke gemeinsam mit den Überwurfmuttern ein (ABB. 5.1). Legen Sie in den Seitenauslass der Pumpe ein Gitter gegen das Eindringen der festen Partikeln ein (ABB. 5.2), danach schließen Sie an diesen Auslass und auf den Stutzen des Ventils PUMP / PUMPE den vorbereiteten Schlauch mit Hilfe der Überwurfmutter und der Dichtung an (ABB. 5.3). **!!! Ziehen Sie die Schlauchschellen erst nach dem Festziehen der Überwurfmuttern fest!!!**

6. Montage des Vorfilters und der Dornen

Montieren Sie das transparente Vorfilter auf den Saugstutzen der Pumpe, darauf dann den Anschlusschlauchdorn (ABB. 6.1).

!!! Vorsicht auf die Form der genutzten geformten Dichtung!!!

- 7. Bei der Filtration ProStar 6 m3/h PLUS mit dem großen Vorfilter gehen Sie wie folgt vor:** Stecken Sie den Körper des Vorfilters gemeinsam mit der Dichtung auf den Stutzen der Pumpe auf und befestigen Sie durch eine Überwurfmutter innerhalb des Vorfilters, legen Sie in das Vorfilter einen Korb für Verschmutzungen ein und schließen Sie mit dem Deckel mit dem O-Ring. Auf den Stutzen bringen Sie mit Hilfe einer Überwurfmutter die Anschlussdornen an (ABB. 6.2). **!!! Vorsicht auf die Form der genutzten Dichtung!!!** Auf den Stutzen des Ventils POOL / POOL schrauben Sie den zweiten Anschlusschlauchdorn auf (ABB. 6.3).

8. Anschluss des Geräts an den Pool – siehe ABB. 7.1, ABB. 7.2

Verbinden Sie das Gerät mit dem Pool mit Hilfe der geeigneten Pool-Schläuche und der Schlauchschellen.



Betrieb des Geräts

1. Bewässerung / Entlüftung der Pumpe

Nehmen Sie den Stöpsel des Stutzens „ABFALL / WASTE“ ab (ABB. 8.1), geben Sie den Hebel des Ventils in die Position ENTLÜFTUNG und warten Sie, bis das Wasser beginnt aus dem Stutzen herauszufließen (ABB. 8.2). Dann verschieben Sie den Hebel des Ventils in die Position GESCHLOSSEN und schrauben Sie den Stöpsel zurück auf. Zum Schluss stellen Sie den Hebel des Ventils in die Position FILTRATION. Jetzt ist es möglich, die Filtration in Betrieb zu nehmen.

Vor dem ersten Gebrauch oder nach dem Ersatz der Sandfüllung führen Sie zuerst die Durchspülung des Sands durch.

2. Starten

Durch den Wippschalter in dem hinteren Teil der Filtration nehmen Sie das Gerät in Betrieb.

EINGESCHALTET (ON) – ABB. 9.1

AUSGESCHALTET (OFF) – ABB. 9.2



Vor dem Einschalten des Geräts ans Netz überprüfen Sie die Position des Ventils! Schalten Sie das Gerät niemals ein, wenn die Position auf dem 6-Wege-Ventil in der Position GESCHLOSSEN ist oder wenn die Rohrleitung im Umlaufsystem nicht durchgängig ist.

2.A Die Filtrationen ProStar 6 m3/h PLUS sind mit einem einstellbaren Timer ausgerüstet (ABB. 9.3): Wählen Sie die erforderliche Funktion mit Hilfe des Schiebeschalters aus. Der Timer kann nach 20-Minuten-Intervallen im 24-Stunden-Zyklus eingestellt werden. Ein Anschlag entspricht 20 Minuten, d.h. 3 Anschläge = 1 Stunde. Die LED-Kontrolldiode signalisiert den Lauf des Geräts.

3. Gebrauch

Stellen Sie das Ventil in die Position FILTRATION und schalte Sie das Gerät ein. Überprüfen Sie regelmäßig den Durchfluss durch die Filtration (Druck auf dem Manometer) und aufgrund der festgestellten Werte führen Sie die Durchspülung des Sandes durch. Es ist geeignet, den Zeitplan der Filtration mit Bezug auf die Größe des Pools und auf dessen Nutzung zu bestimmen. Die Bedingung der richtigen Filtration ist es, dass das Wasser im Pool mindestens einmal pro Tag filtriert wird. Die minimale Betriebsdauer der Filtration ist also der Quotient des Umfangs des Pools und des Durchflusses der Filtration.

Beispiel: Für einen Pool mit dem Wasservolumen 10 m³ und mit der Filtration ProStar 2 m³/h PLUS mit dem Durchfluss 2 m³/h sind das 5 Stunden.

4. Reinigung des Vorfilters

Bei der sichtbaren Verschmutzung, beziehungsweise bei der Beschränkung der Funktion der Filtration reinigen Sie das Vorfilter mit dem Wasserstrom (ABB.

10.1). Bei der Filtration ProStar 6 m3/h PLUS spülen Sie den inneren Filtrationskorb durch (ABB. 10.2).

5. Durchspülung des Sandes

Nach dem Druck im Behälter kann man erkennen, wenn es nötig ist, das Filtrationsmedium durchzuspülen. Nach dem ersten Start mit dem sauberen Filtrations sand merken Sie sich den Wert des Drucks an; bei dessen Erhöhung um mehr als um eine Einheit auf der Skala ist es nötig, die DURCHSPÜLUNG (2-3 Minuten) + AUSSPÜLLUNG (ca. 30 Sekunden) durchzuführen, siehe „Einzelne Positionen des Ventils“. Beim alltäglichen Filtrieren wird es empfohlen, den Sand mindestens einmal pro Woche durchzuspülen. Für die Funktionen der Filtration, wie DURCHSPÜLUNG, AUSSPÜLLUNG und ABFALL sind, ist es möglich, den Abfallsatz auf den Auslassstutzen „ABFALL / WASTE“ zu benutzen; anstelle eines Stöpsels schrauben Sie direkt den Dorn, beziehungsweise das Kniestück mit dem Dorn für den Abfallschlauch auf.

VERGEWISSERN SIE SICH BEIM AUSLASSEN DES WASSERS AUS DEM STUTZEN „ABFALL / WASTE“, DASS SIE ALLE LEGISLATIVEN ANFORDERUNGEN FÜR DIE ABWASSERBEHANDLUNG EINHALTEN. LASSEN SIE DAS WASSER NICHT IN DIE STELLEN AUS, WO ES DIE SCHÄDEN DURCH DIE ÜBERSCHWEMMUNG VERURSACHEN WÜRD. DER STUTZEN „ABFALL / WASTE“ KANN MIT DER VERSCHRAUBUNG FÜR DEN ANSCHLUSS DES ABFALLSCHLAUCHS ZU VERSEHEN. WÄHREND DER FILTRATION SOLLTE DER STUTZEN „ABFALL / WASTE“ MIT DEM STÖPSEL VERSCHLOSSEN WERDEN.

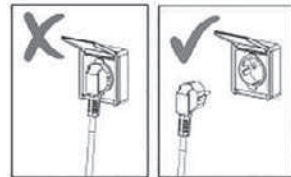
Betätigung des Mehrwegeventils



Vor der Änderung der Position des Ventils trennen Sie das Gerät immer vom Netz ab.

Vor der Manipulierung warten Sie etwa eine halbe Minute nach dem Ausschalten der Pumpe - es kommt dabei zum Absetzen der aufgewirbelten Verschmutzungen und des Sands.

Drücken Sie den Hebel in Richtung nach unten ein (ABB. 12.1), schwenken Sie ihn in die erforderliche Position (ABB. 12.2).



Pflege

Sichtbare Verschmutzungen werden mit Hilfe des Filtrationssystems entsorgt. Das gilt jedoch nicht für Algen, Bakterien und Mikroorganismen, die ein ständiges Hindernis zur Erreichung des sauberen und gesundheitlich unbedenklichen Wassers im Pool sind. Zur Vorbeugung stehen viele spezielle Produkte zur Verfügung, die bei der richtigen Konzentration gegen obige Drohungen Ihres Pools dauerhaft auswirken und das hygienisch unbedenkliche und saubere Wasser aufrechterhalten.

Wartung

Im Verlauf der Badesaison überprüfen Sie den Betrieb des Geräts regelmäßig. Es ist aus dem Grund wichtig, dass der eventuelle Mangel rechtzeitig festgestellt wird und dass er möglichst schnell beseitigt werden kann. Der Lieferant kann für Folgeschäden, die durch einen Mangel der Filtrationseinheit oder der Elektroinstallation verursa-

cht werden, nicht haften. Führen Sie die Durchspülung des Sandes regelmäßig durch, eventuell tauschen Sie den Sand im Behälter aus. Wenn die Durchgängigkeit durch den Filtrationsand nicht einmal nach der Durchspülung nicht besser wird, das heißt, dass der Druck auf dem Manometer auch nach der Durchspülung hoch geblieben ist, tauschen Sie den Sand aus. Reinigen Sie weder den Deckel des Filters, noch den Behälter selbst mit irgendwelchem Lösemittel, es könnte zur Beschädigung deren Oberfläche (Verlust des Glanzes, der Transparenz u. ä.) kommen.

Einwinterung

Am Ende der Saison ist es nötig, die Filtration zu reinigen, auszulassen, zu zerlegen und einzulagern. Trennen Sie die Filtration vom Pool ab und mit Hilfe des Auslassventils, das im Filtrationsbehälter unten angebracht ist, lassen Sie das Wasser aus dem Behälter aus. Öffnen Sie den Behälter und nehmen Sie den Sand heraus. Reinigen Sie den Sand und beseitigen Sie Verklebte oder Knollen. Bauen Sie die Filtration wieder zusammen und bringen Sie sie für den Winter in einen frostsicheren und trockenen Raum an. Verschieben Sie den Hebel des Ventils in die Zwischenposition ENTLÜFUNG / EINWINTERUNG, die bei der Einwinterung der Filtration genutzt wird.

Garantiebedingungen und Service

Garantiebedingungen gelten so, wie sie im Garantieschein des Händlers beschrieben sind. Im Falle, wenn Sie einen Ratschlag brauchen, wenn Sie die Absicherung des Services oder den Erwerb eines Ersatzteils brauchen, wenden Sie sich an Ihren Händler. Bei der Wartung und den Reparaturen nutzen Sie Originalersatzteile.



Prüfungen des Produkts

Das Produkt unterliegt der Norm EN 60335-2-41, ferner ist es im Einklang mit den Anforderungen der Richtlinien 2006/42/EG (Maschinenrichtlinie), 2014/30/EU (elektromagnetische Verträglichkeit), 2014/35/EU (Elektroeinrichtungen) und mit den Anforderungen der Richtlinie RoHS an den Gehalt der gefährlichen Stoffe in den Elektroeinrichtungen. Das Produkt wurde in der Staatlichen Prüfstelle für Maschinen AG (Státní zkušebna strojů, a. s.) getestet

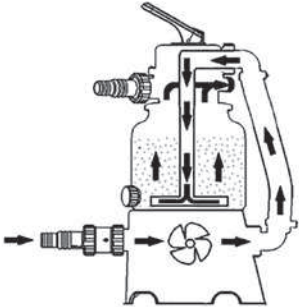
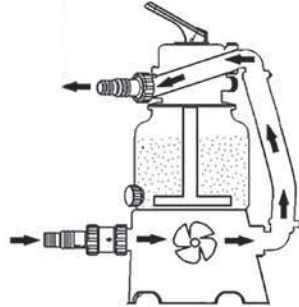
Problemlösung

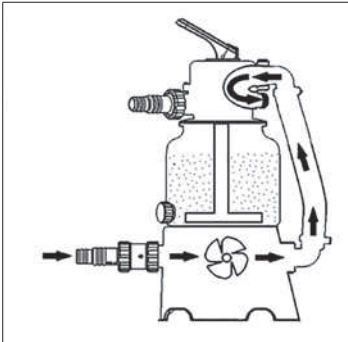
Schwacher oder kein Durchfluss	Die Filtration wurde nicht entlüftet	Entlüften Sie die Filtration
	Der Hebel des Ventils ist in der Position GESCHLOSSEN	Drehen Sie ihn in die Position FILTRATION
	Zu viel verschmutzter Sand	Führen Sie die DURCHSPÜLUNG durch
	Verstopftes Vorfilter	Demontieren Sie und spülen Sie das Vorfilter durch
	Verstopfter Skimmer	Demontieren Sie und spülen Sie den Korb
	Beschädigte Filtration	Kontaktieren Sie den Service



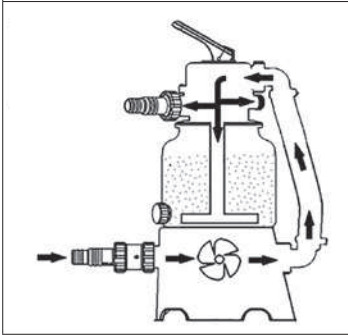
In den Pool DE gelangt der Sand	Manipulierung mit dem Hebel des Ventils bei der eingeschalteten Filtration	Vor der Manipulierung mit dem Hebel schalten Sie die Filtration aus und warten Sie ca. eine halbe Minute
	Kleine Körnigkeit des Filtrationsands	Die empfohlene Körnigkeit beträgt 0,6 - 1,2 mm
	Hohes Niveau des Sands im Behälter	Reduzieren Sie die Menge des Sands im Behälter
Die Pumpe saugt die Luft an (im System laufen Blasen)	Ungenügend festgezogene Verbindungen	Ziehen Sie die Überwurfmuttern schonend nach
	Undichtheit in den Verbindungen des Vorfilters	Dichten Sie die Verbindungen erneut
	Beschädigte Dichtung	Überprüfen Sie die Dichtung in den Verbindungen „vor“ der Pumpe
Wasserschwund aus dem Gerät	Undichte Verbindung	Ziehen Sie die Verbindungen nach / dichten Sie die Verbindungen erneut
	Beschädigte Dichtung	Überprüfen Sie die Dichtung
Wasser im Pool kann nicht gereinigt werden	Ungenügende chemische Behandlung des Wassers	Überprüfen Sie den pH-Wert und den Chlorgehalt im Wasser
	Ungenügende Filtrationsdauer	Verlängern Sie die Filtrationsdauer

Einzelne Ventilpositionen

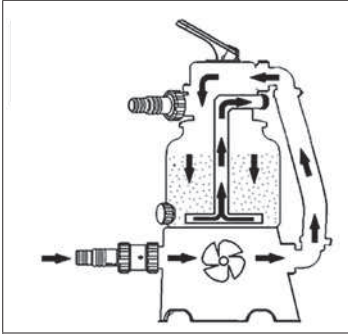
	<p>DURCHSPÜLUNG – Wasser strömt durch die Sandfüllung in der Gegenrichtung, wodurch daraus Verschmutzungen ausgeschwemmt werden, Wasser strömt nicht in den Pool zurück, durch den Stopfen geht der „ABFALL“ heraus – beseitigen Sie den Stößel!</p>
	<p>UMLAUF – Wasser strömt durch das Gerät außerhalb der Sandfüllung.</p>



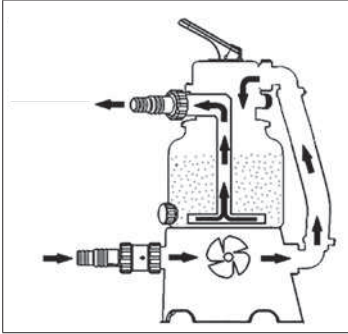
ABFALL – Wasser strömt außerhalb der Sandfüllung in den Stutzen „ABFALL“ – **beseitigen Sie den Stöpsel!** Die Position dient zur Herabsetzung des Wasserspiegels im Pool, eventuell zum Aussaugen der groben Verschmutzungen.



NTLÜFTUNG / EINWINTERUNG – bei dieser Position ist das Ventil in allen Richtungen durchgängig, die ausströmende Luft ermöglicht die eigenmächtige Bewässerung der Pumpenkammer. Die Position dient ebenfalls zur Einwinterung, eventuell zu einer langfristigeren Stilllegung der Filtration.

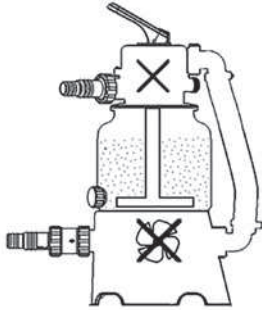


AUSSPÜLUNG – die Position wird bei der ersten Inbetriebnahme mit der neuen Sandfüllung oder nach der Durchführung der „DURCHSPÜLUNG“ genutzt, es kommt zum Absetzen des aufgewirbelten Sands und zur Ausspülung der restlichen Verschmutzungen durch den Stutzen „ABFALL“ – **beseitigen Sie den Stöpsel!**



FILTRATION – primäre Position des Ventils, Wasser wird durch die Sandfüllung gefiltert und in den Pool zurückgegeben.





GESCHLOSSEN – schalten Sie das Gerät nicht ein!

Kontaktinformationen

www.marimex.cz

Kundencenter

tel.: +420 261 222 111

e-mail: info@marimex.cz





Filtracja piaskowa ProStar PLUS

2 m³/h, 4 m³/h, 6 m³/h

Instrukcja



Instrukcje bezpieczeństwa



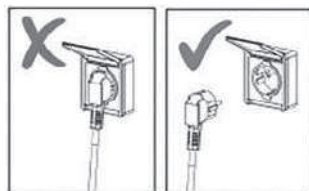
W niniejszej instrukcji za pomocą poniższych symboli oznaczono polecenia, które, w razie, że nie zostaną dotrzymane, mogą spowodować zagrożenie zdrowia osób.



W niniejszej instrukcji za pomocą poniższych symboli oznaczono polecenia, które, w razie, że nie zostaną dotrzymane, mogą spowodować zagrożenie lub porażenie prądem elektrycznym.



W RAZIE JAKIEJKOLWIEK MANIPULACJI Z URZĄDZENIEM LUB PODCZAS KĄPIELI OSÓB W BASENIE TRZEBA URZĄDZENIE WYŁĄCZYĆ Z SIECI ELEKTRYCZNEJ

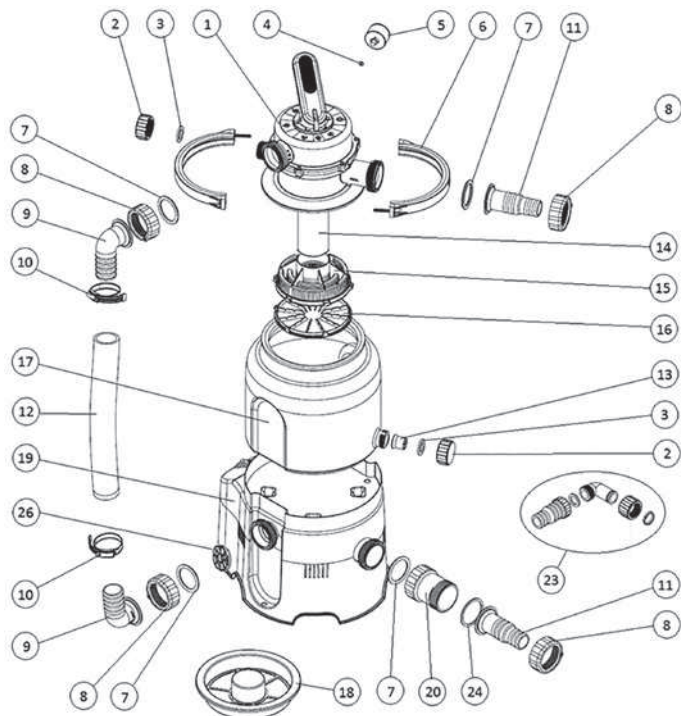


PROSIMY PRZECZYTAĆ I DOTRZYMYWAĆ PONIŻSZE POLECENIA

Nie dotrzymanie poleceń podanych w niniejszej instrukcji wykorzystania może prowadzić do obrażeń lub nawet śmierci, spowodowanej przez prąd elektryczny.

- Urządzenie mogą używać dzieci w wieku 8 lat oraz starsze, jak też osoby z obniżonymi zdolnościami fizycznymi, postrzegania i psychicznymi, lub bez doświadczenia i wiedzy, jeżeli są pod nadzorem kompetentnej osoby dorosłej lub zostały pouczzone o bezpiecznym używaniu urządzenia i rozumieją ewentualnym niebezpieczeństwem. Dzieci nie mogą się z urządzeniem bawić. Dzieci nie mogą dokonywać czyszczenia oraz utrzymania bez nadzoru i stosownego pouczenia.
- Urządzenie trzeba przyłączyć do instalacji elektrycznej, która odpowiada ČSN, do gniazda oddalonego min. 3,5 m od basenu i chronionego przy pomocy wyłącznika różnicowoprądowego ze znamionowym prądem wyłączenia nieprzekraczającym 30 mA.

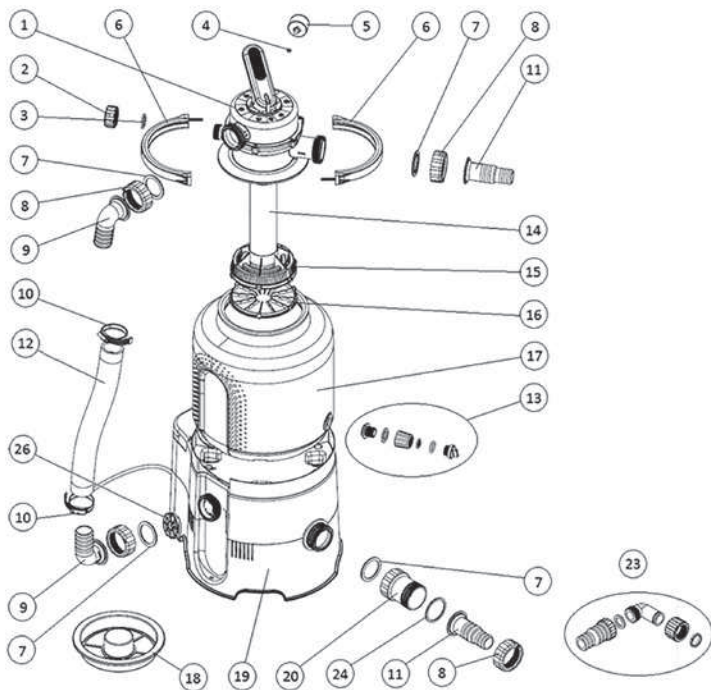
- Urządzenie trzeba przyłączyć bezpośrednio do gniazda. W razie wykorzystania przedłużacza, trzeba wykorzystać wyłącznie taki, który odpowiada ČSN do środowiska zewnętrznego.
- Nie staraj się włączyć lub wyłączyć wtyczki przewodu zasilającego z gniazda w wypadku, że masz mokre ręce, jeżeli stoisz w wodzie lub wtyczka jest wilgotna.
- Urządzenie umieść tak, by nie mogło służyć dzieciom jako pomoc podczas wejścia do basenu.
- Dzieci utrzymuj w bezpiecznej odległości od urządzenia oraz przewodu zasilającego. Trzeba zapewnić, że nie będą się z urządzeniem bawiły.
- Przewodu zasilającego urządzenia nie można zakopywać w glebie, trzeba jednak zapobiec jego uszkodzeniu. Trzeba go umieścić tak, by nie mogło dojść do jego uszkodzenia przez kosiarkę, nożyczki do żywopłotu lub przez urządzenia podobnego charakteru.
- Wtyczkę przewodu zasilającego urządzenia trzeba pozostawić dostępną dla obsługi, by umożliwić natychmiastowe odłączenie urządzenia z instalacji elektrycznej.
- Przed wejściem osób do basenu, trzeba urządzenie odłączyć z sieci elektrycznej. Urządzenia nie można używać, gdy w basenie znajdują się ludzie lub też gdy mogą oni wejść w kontakt ze stalową konstrukcją.
- Urządzenia nigdy nie stosować bez wody.
- Nigdy nie używać urządzenia uszkodzonego lub niekompletnego. Usterki trzeba natychmiast usuwać. Podczas utrzymania trzeba stosować oryginalne części zamienne. Naprawę powinno się zlecić serwisantowi z ośrodka serwisowego.
- Nigdy nie włączaj urządzenia, jeżeli zawór sześci drogowy znajduje się w położeniu ZAMKNIĘTE lub też węże układu obiegowego nie są drożne; może dojść do uszkodzenia, pęknięcia, zerwania wieczka zaworu sześci drogowego, co może prowadzić do obrażeń lub uszkodzenia mienia.
- Regularnie trzeba sprawdzać zamulenie filtra oraz czyścić filtr wstępny pompy, jak też koszyk skimmera, by można było zapobiec uszkodzeniu pompy i zapewnić należyłą działalność systemu.
- Poziom ciśnienia akustycznego A na stanowisku obsługi nie przekracza 70 dB (A).
- Urządzenie trzeba chronić przed mrozem i wilgocią przez umieszczenie w suchym miejscu w temperaturze powyżej punktu mrozu.

Lista części – ProStar 2 m³/h PLUS

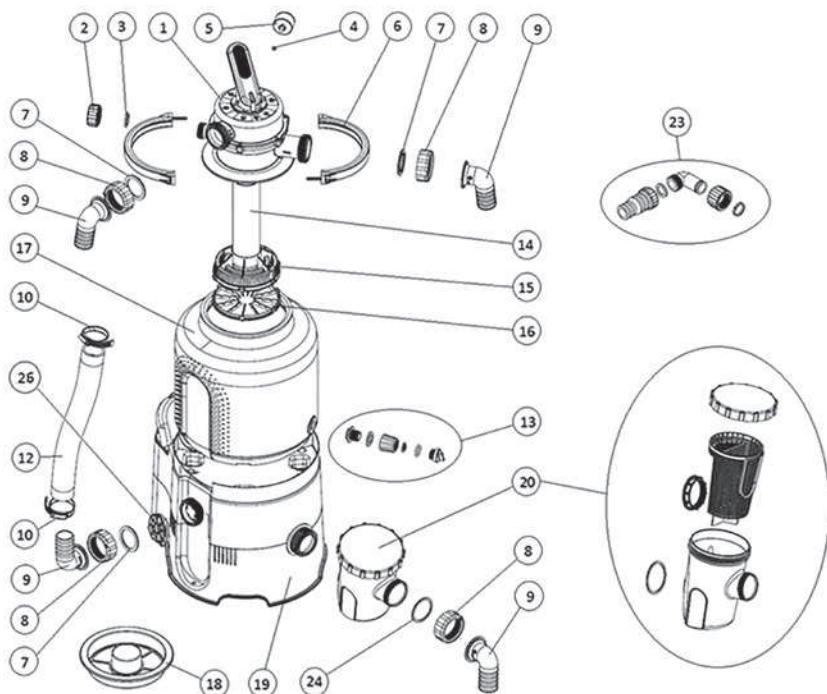
No.	Nazwa	Ilość	No.	Nazwa	Ilość
1	Zawór wielodrogowy	1	14	Rurka ssąca	1
2	Zatyczka	1	15	Kosz ssący	1
3	Płaska uszczelka zatyczki	1	16	Dno kosza ssącego	1
4	Flache Dichtung des Manometers	2	17	Zbiornik	1
5	Manometr	1	18	Kosz zasypowy	1
6	Tuleja zaworu 1/2, łącznie nakrętki łączącej	7	19	Podstawa z pompą	1
7	Profilowe uszczelki trzpieni i kolanek	6	20	Filtr wstępny	1
8	Nakrętka złączkowa trzpieni i kolan	6	21	Wąż basenowy 3 części	2
9	Kolanko D38	6	22	Zacisk do wężu 25-40	4
10	Zacisk do wężu 40-60	1	23	Zestaw spustowy	1
11	Trzpień D32/38	2	24	Płaska uszczelka filtra wstępnego	1
12	Wąż łączeniowy	1	25	Taśma teflonowa	1
13	Sito spustowe	1	26	Kratka zapobiegająca przenikaniu ciał obcych	1

Lista części – ProStar 4 m³/h PLUS

PL



No.	Nazwa	Ilość	No.	Nazwa	Ilość
1	Zawór wielodrogowy	1	14	Rurka ssąca	1
2	Zatyczka	1	15	Kosz ssący	1
3	Płaska uszczelka zatyczki	1	16	Dno kosza ssącego	1
4	Flache Dichtung des Manometers	1	17	Zbiornik	1
5	Manometr	1	18	Kosz zasypowy	1
6	Tuleja zaworu 1/2, łącznie nakrętki łączącej	2	19	Podstawa z pompą	1
7	Profilowe uszczelki trzpieni i kolanek	4	20	Filtr wstępny	1
8	Nakrętka złączkowa trzpieni i kolan	4	21	Wąż basenowy 3 części	2
9	Kolanko D38	2	22	Zacisk do węży 25-40	4
10	Zacisk do węży 40-60	2	23	Zestaw spustowy	1
11	Trzpień D32/38	2	24	Płaska uszczelka filtra wstępnego	1
12	Wąż łączeniowy	1	25	Taśma teflonowa	1
13	Sito spustowe	1	26	Kratka zapobiegająca przenikaniu ciał obcych	1

Lista części – ProStar 6 m³/h PLUS

No.	Nazwa	Ilość
1	Zawór wielodrogowy	1
2	Zatyczka	1
3	Płaska uszczelka zatyczki	1
4	Flache Dichtung des Manometers	1
5	Manometr	1
6	Tuleja zaworu 1/2, łącznie nakrętki łączącej	2
7	Profilowe uszczelki trzpieni i kolanek	4
8	Nakrętka złączkowa trzpieni i kolan	4
9	Kolanko D38	4
10	Zacisk do węży 40-60	2
11	Wąż łączeniowy	1
12	Sito spustowe	1
13	Rurka ssąca	1

No.	Nazwa	Ilość
14	Kosz ssący	1
15	Dno kosza ssącego	1
16	Zbiornik	1
17	Kosz zasypowy	1
18	Podstawa z pompą	1
19	Filtr wstępny	1
20	Wąż basenowy 3 części	2
21	Zacisk do węży 25-40	4
22	Zestaw spustowy	1
23	Płaska uszczelka filtra wstępnego	1
24	Taśma teflonowa	1
25	Kratka zapobiegająca przenikaniu ciał obcych	1

Przeznaczenie

Niniejsza jednostka filtracyjna jest przeznaczona do filtrowania wody w sezonowych basenach naziemnych. Nie jest przeznaczona do basenów używanych przez cały rok. Pompa filtracji nie jest samozasysająca, dlatego też filtracja musi zostać zainstalowana pod poziomem wody w basenie, z naturalnym zawadnaniem.

OSTRZEŻENIE: Rysunki przedstawione w niniejszej instrukcji mają charakter wyłącznie ilustracyjny i mogą się różnić od produktu rzeczywiście dostarczonego. Zastrzegamy sobie prawo do całkowitej lub częściowej zmiany produktu, i to bez wcześniejszego ostrzeżenia.

Warunki wykorzystania jednostki filtracyjnej:

- wartość pH wody 6 - 8,5
- zawartość wolnego chloru maks. 10 mg/l
- zawartość rozpuszczonej soli maks. 0,5%

Przed rozruchem

Przed kompletacją i rozruchem urządzenia, wypakować wszelkie części.

Pomiędzy filtracją a okolicą trzeba pozostawić bezpieczną odległość, umożliwiającą obsługę urządzenia.

Filtrację trzeba umieścić na podstawie (na przykład płyta betonowa itp.). Płyta powinna być umieszczona i wypoziomowana przy pomocy libelli. Urządzenie nie może stać w trawie, grozi przegrzanie pompy oraz dalsze szkody (pożar).

Trzeba zapobiec zalaniu urządzenia. Zalanie mogłoby spowodować uszkodzenie urządzenia lub zagrożenie osób na skutek porażenia prądem elektrycznym.

Jeżeli twój basen znajduje się pod poziomem gruntu, trzeba urządzenie filtracyjne umieścić do studzienki filtracyjnej, która będzie połączona z basenem. W wypadku, że filtracja zostanie umieszczona w studzience, trzeba się upewnić, że studzienka nie może zostać zatopiona wodą. By zapobiec tej sytuacji, studzienkę powinno się wysypać żwirem, który pochłonie mniejszą ilość wody, i sporządzić odpływ prowadzący bezpośrednio do kanalizacji. Konieczne jest też zabezpieczyć wentylowanie studzienki, bowiem urządzenie może zostać uszkodzone w konsekwencji kondensacji wody. Potrzebne wyposażenie, jak dalsze węże, zaciski do węży oraz piasek filtracyjny (nie jest częścią dostawy), są do dyspozycji u sprzedawcy.



Filtracja nie może działać na sucho (bez wody)!!! Wykorzystanie filtracji w taki sposób, unieważnia gwarancję.



Dane techniczne

	ProStar 2 m ³ /h PLUS	ProStar 4 m ³ /h PLUS	ProStar 6 m ³ /h PLUS
Napięcie	230 V / 50 Hz	230 V / 50 Hz	230 V / 50 Hz
Pobór mocy	85 W	190 W	250 W
Natężenie przepływu przez system	2 m ³ /h	4 m ³ /h	5 m ³ /h
Stopień ochrony	IP X5	IP X5	IP X5
Wyporność	1,5 m	1,5 m	1,5 m
Średnica filtra	143 mm	143 mm	143 mm
Skuteczna powierzchnia filtracji	0,036 m ²	0,036 m ²	0,036 m ²
Ciśnienie operacyjne	0,2 bar	0,3 bar	0,5 bar
Maksymalne ciśnienie operacyjne	0,4 bar	0,6 bar	1,0 bar
Maksymalna temperatura wody	35 °C	35 °C	35 °C
Wypełniacz piaskowy	10 kg	14 kg	18 kg
Wielkość ziarna	0,6 – 1,2 mm	0,6 – 1,2 mm	0,6 – 1,2 mm



Chroń środowisko! Nie wyrzucaj tego urządzenia do odpadu komunalnego. Produkt zawiera części elektryczne/elektroniczne. Zgodnie z dyrektywą europejską 2012/19/EU urządzenia elektryczne i elektroniczne nie można po zakończeniu okresu ich użytkowania wyrzucać do odpadu komunalnego, lecz trzeba je oddać do utylizacji w sposób zgodny z wymogami ochrony środowiska w miejscach zbiórki do tego celu przeznaczonych. Informacje na temat tych miejsc można otrzymać na urządzie gminy.

Kompletacja

Uwaga: Ze względu na to, że wszelkie połączenia mają uszczelki, nakrętek nie trzeba dokręcać zbyt mocno. Mogłoby dojść do uszkodzenia części plastikowych. Do uszczelnienia służy załączona taśma teflonowa.

Uwaga: Do kompletacji będziesz potrzebował śrubokręt krzyżowy lub płaski, klucz imbusowy 10.

1. Montaż śrubunku spustowego do zbiornika

Przez otwór spustowy zbiornika włożysz od strony wewnętrznej odpowiednią część z gwintem (RYS. 1.1). Na wystający gwint umieść uszczelkę i nakręć króciec (RYS. 1.2). Do niego włoż sito zapobiegające przeciekowi piasku. Sito wepchnij do środka przez zaśrubowanie zatyczki z O-ringiem uszczelniającym (RYS. 1.3). Do uszczelnienia połączeń wystarczy dokręcenie ręką. Wykorzystując kleszcze można doprowadzić do uszkodzenia części.

1. A W wypadku zbiornika o pojemności 10 l z króćcem spustowym, postępuj w poniższy sposób: Przez otwór spustowy zbiornika włoż od strony

wewnętrznej sito spustowe (RYS. 1.4). Na króciec z gwintem nakręć zatyczkę z uszczelką (RYS. 1.5). Do uszczelnienia połączeń wystarczy dokręcenie ręką. Wykorzystując kleszcze można doprowadzić do uszkodzenia części.

2. Kompletacja kosza ssącego

Dno kosza ssącego połącz z samym koszem ssącym przez zatrzaśnięcie 6ciu zamków znajdujących się po jego obwodzie. Do kompletnego kosza ssącego umieść rurkę ssącą (RYS. 2.1). Całość włoż do pustego zbiornika (RYS. 2.2), jej położenie zabezpiecz przez umieszczenie kosza zasypowego (RYS. 2.3). Teraz zbiornik jest przygotowany do napełnienia piaskiem.

3. Napełnianie piaskiem

Zbiornik polecamy przed napełnieniem piaskiem umieścić na podstawie z pompą. Manipulacja z pełnym zbiornikiem jest trudna. Boczne wytłoczki w zbiorniku dopasuj z wytłoczkami w podstawie, śrubunek spustowy musi zmierzać od włącznika (RYS. 3.1). Zbiornik z umieszczonym koszem zasypowym napełnij potrzebną ilością piasku (RYS. 3.2). Poziom piasku w zbiorniku powinien sięgać wierzchołków wytłoczek bocznych (RYS. 3.3). Teraz wyjmij kosz zasypowy i z powierzchni uszczelniającej króćca zbiornika usuń ziarenka piasku, ewentualnie inne nieczystości.

4. Montaż zaworu wielodrogowego

Od dołu zaworu wielodrogowego umieść O-ring uszczelniający i całość umieść na króciec napełnionego zbiornika. Zawór przekręć tak, by jego króciec PUMP / POMPA był zorientowany w tym samym kierunku, co wyjście pompy w podstawie zbiornika. Później umieść obie połowy tulei na osadzenie zbiornika i zaworu, połącz śrubami (RYS. 4.3) i równomiernie dokręć. Do otworu na manometr włoż małą gumową uszczelkę, nakręć korpus manometru (RYS. 4.1) i lekko dokręć ręką.

!!! Zwróć szczególną uwagę na poprawne zaśrubowanie, może dojść do uszkodzenia subtelnego gwintu!!!

Na króciec WASTE / SPUST nakręć zatyczkę z uszczelką (RYS. 4.2).

5. Montaż węża łączeniowego

Na wąż wsuń zaciski do węży, do obu końcówek węża wepchnij kolanka wraz z nakrętkami złączkowymi (RYS. 5.1). Do wypustu bocznego pompy włoż kratkę zapobiegającą przenikaniu części stałych (RYS. 5.2), po czym na ten wypust oraz na króciec zaworu PUMP / POMPA przyłącz przygotowany wąż, przy pomocy nakrętek złączkowych oraz uszczelki (RYS. 5.3).

!!! Zaciski do węży dokręcaj dopiero po dokręceniu nakrętek złączkowych!!!

6. Montaż filtra wstępnego oraz trzpieni

Przeźroczysty filtr wstępny zamontuj na króciec ssący pompy, dopiero po tym umieść na nim łączeniowy trzpień wężowy (RYS. 6.1)

!!! Uwaga na kształt wykorzystanej uszczelki profilowej!!!

7. 7. A W wypadku filtracji ProStar 6 m3/h PLUS z dużym filtrem wstępnym, postępuj w poniższy sposób:

Korpus filtra wstępnego nasuń wraz z uszczelką na króciec pompy i przymocuj przy



pomocy nakrętki złączkowej wewnątrz filtra wstępnego, do filtra wstępnego włoż kosz na nieczystości i zamknij wieczkiem z O-ringiem. Na króciec zamontuj przy pomocy nakrętki złączkowej trzpień łączeniowy (RYS. 6.2).

!!! Uwaga na kształt wykorzystanej uszczelki!!!

Na króciec zaworu POOL / BASEN nakręć drugi łączeniowy trzpień węzowy (RYS. 6.3).

8. Przyłączenie urządzenia do basenu – patrz. RYS. 7.1, RYS. 7.2

Przy pomocy odpowiednich węży basenowych oraz złączy do węży połącz urządzenie z basenem.

Eksplatacja urządzenia

1. Zawodnienie / odpowietrzenie pompy

Usuń zatyczkę króćca „SPUST / WASTE” (RYS. 8.1), dźwignię zaworu umieść do położenia ODPOWIETRZENIE i odczekaj, dopóki z króćca nie zacznie wyciekać woda (RYS. 8.2). Wówczas przesun dźwignię zaworu do położenia ZAMKNIĘTE i z powrotem umieść zatyczkę. W końcu dźwignię zaworu umieść do położenia FILTRACJA. Teraz filtrację można uruchomić.

Przed pierwszym wykorzystaniem lub po wymianie wypełniacza piaskowego przeprowadź najpierw przepłukanie.

2. Włączenie

Przy pomocy wyłącznika klawiszowego, znajdującego się w tylnej części filtracji, włącz bieg urządzenia.

WŁĄCZONE (ON) – RYS. 9.1

WYŁĄCZONE (OFF) – RYS. 9.2



Przed włączeniem urządzenia do sieci, trzeba sprawdzić położenie zaworu! Nigdy nie włączaj urządzenia, jeżeli położenie na zaworze sześcioprogowym znajduje się w pozycji ZAMKNIĘTE lub też instalacja systemu obiegowego nie jest drożna.

2.A Filtracje ProStar 6 m3/h PLUS są wyposażone w ustawiany timer (RYS.

9.3): Przy pomocy przełącznika przesuwonego wybierz wymaganą funkcję. Timer można ustawić po 20-minutowych interwałach w cyklu 24-godzinny. Jedna zapadka odpowiada 20 minutom, tzn. 3 zapadki = 1 godzina. Kontrolna dioda LED sygnalizuje bieg urządzenia.

3. Stosowanie

Zawór umieść do położenia FILTRACJA i włącz urządzenie. Regularnie dokonuj kontroli przepływu filtracji (ciśnienie na manometrze) i na podstawie stwierdzonych wartości dokonuj przepłukiwanie piasku. Zaleca się ustalić harmonogram filtrowania z uwzględnieniem wielkości basenu i jego wykorzystania. Warunkiem właściwej filtracji jest, by woda w basenie została przynajmniej raz dziennie przefiltrowana. Minimalny czas działania filtracji jest więc funkcją objętości basenu i przepływu filtracji.

Przykład: Dla basenu o objętości wody 10 m³ oraz filtracji ProStar 2 m³/h PLUS z przepływem 2 m³/h to 5 godzin.

4. Czyszczenie filtra wstępnego

W razie widocznego zanieczyszczenia, ewentualnie ograniczenia funkcjonowania filtracji, wyczyść filtr wstępny strumieniem wody (RYS. 10.1). W wypadku filtracji ProStar 6 m3/h PLUS przepłucz wewnętrzny kosz filtracyjny (RYS. 10.2).

5. Przepłukiwanie piasku

Na podstawie ciśnienia w zbiorniku można poznać, kiedy trzeba przeprowadzić przepłukiwanie medium filtracyjnego. Po pierwszym włączeniu z czystym piaskiem filtracyjnym zapisz sobie wartość ciśnienia; w razie jego podwyższenia o więcej niż jedną jednostkę na skali, trzeba wykonać PRZEPŁUKANIE (2-3 minuty) + WYPŁUKANIE (ok. 30 sekund) patrz „Poszczególne położenia zaworu”. W razie codziennego filtrowania zaleca się, by piasek przepłukiwać co najmniej raz w tygodniu. Dla funkcji filtracji, jakimi są PRZEPŁUKIWANIE, WYPŁUKIWANIE oraz SPUST można wykorzystać zestaw spustowy na króciec wylotowy „SPUST / WASTE” zamiast zatyczki nakręć wprost trzpieni, ewentualnie kolanko z trzpieniem do węża spustowego.

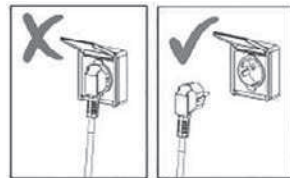
PODZAS SPUSZCZANIA WODY Z KRÓĆCA „SPUST / WASTE” TRZEBA SIĘ UPEWNIĆ, ŻE DOTRZYMUJESZ WSZELKIE WYMAGANIA PRAWNE DOT. POSTĘPOWANIA ZE ŚCIEKAMI. WODY NIE MOŻNA SPUSZCZAĆ DO MIEJSC, W KTÓRYCH SPOWODOWAŁABY SZKODY PRZEZ ZATOPLENIE. KRÓCIEC „SPUST / WASTE” MOŻNA WYPOSAŻYĆ W ŚRUBUNEK DO PRZYŁĄCZENIA WĘŻA SPUSTOWEGO. KRÓCIEC „SPUST / WASTE” POWINIEN BYĆ PODZAS FILTRACJI ZAMKNIĘTY PRZY POMOCY ZATYCZKI.

Obsługa zaworu wielodrogowego



Przed zmianą położenia zaworu zawsze odłącz urządzenie z sieci.

Przed manipulacją trzeba odczekać ok. pół minuty po wyłączeniu pompy - w trakcie tego dojdzie do osadzenia nieczystości i piasku. Dźwignię popchnij w dół (RYS. 12.1), przesunij do wymaganego położenia (RYS. 12.2).



Pielęgnacja

Gołym okiem widoczne nieczystości zostają usunięte przy pomocy systemu filtracyjnego. Nie dotyczy to jednak alg, bakterii oraz mikroorganizmów, które są nieustanną przeszkodą do osiągnięcia czystej i zdrowiu niezagrażającej wody w basenie. Do celów prewencji jest do dyspozycji cała gama specjalnych produktów, które przy odpowiedniej koncentracji działają w sposób ciągły na powyżej opisane zagrożenia Twojego basenu i utrzymują wodę higienicznie nieskazitelną i czystą.

Utrzymanie

W trakcie sezonu kąpielowego trzeba regularnie kontrolować eksploatację urządzenia. Jest to ważne z tego powodu, by odpowiednio wcześniej można było stwierdzić ewentualne usterki i by jak najszybciej mogło dojść do ich

napraw. Dostawca nie może ponosić odpowiedzialności za kolejno idące szkody spowodowane przez wadę jednostki filtracyjnej lub instalacji elektrycznej.

Regularnie dokonuj przepłukiwanie piasku, ewentualnie piasek w zbiorniku zmieniaj. Jeżeli nawet po przepłukaniu nie dojdzie do poprawy drożności piasku filtracyjnego, tzn. że ciśnienie na manometrze pozostaje nawet po przepłukaniu wysokie, przeprowadź wymianę piasku.

Pokrywę filtra ani też samego zbiornika filtra nie czyść żadnym rozpuszczalnikiem, mogłoby dojść do uszkodzenia jego powierzchni (utrata połysku, przezroczystości itp.).

Zimowanie

Na końcu sezonu trzeba filtrację wyczyścić, wypuścić, rozłożyć i przechować. Odłącz filtrację od basenu i przy pomocy zaworu spustowego, który znajduje się w dolnej części zbiornika, spuść wodę ze zbiornika.

Zbiornik filtra otwórz i wyjmij piasek. Piasek wyczyść i usuń bryłki i nieczystości.

Filtrację ponownie złóż i umieść ją na okres zimowy w suchym pomieszczeniu, odpornym na działanie mrozu. Dźwignię zaworu przesun do położenia pośredniego ODPOWIETRZENIE / ZIMOWANIE, które stosuje się podczas zimowania filtracji.

Warunki gwarancji oraz serwis

Warunki gwarancji obowiązują tak, jak zostały opisane w Karcie gwarancyjnej sprzedawcy. W razie, że będziesz potrzebował pomocy, wezwać serwis lub uzyskać część zamienną, zwróć się do swego sprzedawcy. Podczas utrzymania i napraw trzeba stosować oryginalne części zamienne.



Badania produktu

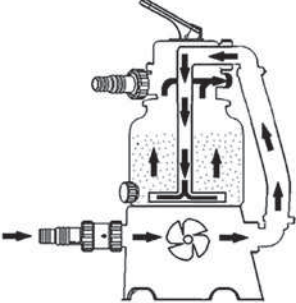
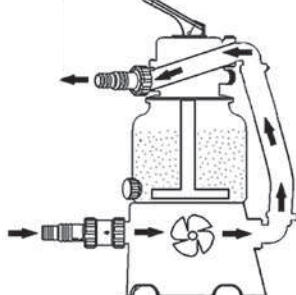
Produkt podlega normie EN 60335-2-41, poza tym pozostaje w zgodzie z wymogami dyrektyw 2006/42/WE (dyrektywa maszynowa), 2014/30/UE (kompatybilność elektromagnetyczna), 2014/35/UE (urządzenia elektryczne) oraz wymogami dyrektywy RoHS dotyczącej zawartości substancji niebezpiecznych w urządzeniach elektrycznych. Produkt został zbadany w ośrodku Státní zkušebna strojů a.s.

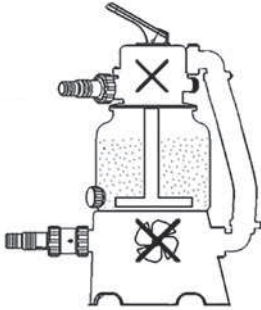
Rozwiązywanie problemów

Stąby lub zaden przepływ	Filtracja nie została odpowietrzona	Przeprowadź odpowietrzenie filtracji
	Dźwignia zaworu w położeniu ZAMKNIĘTE	Przekręć do położenia FILTRACJA
	Piasek zbytnio zanieczyszczony	Przeprowadź PRZEPŁUKANIE lub piasek wymień
	Zapchany filtr wstępny	Filtr wstępny zdemontować i wypłukać
	Zapchany skimmer	Koszyk skimmera zdemontować i wypłukać
	Uszkodzona filtracja	Skontaktować się z serwisem

Do basenu PL przedostaje się piasek	Manipulacja z dźwignią zaworu podczas włączonej filtracji	Przed manipulacją z dźwignią filtrację wyłącz i odczekaj ok. pół minuty
	Mała grubość ziarna piasku filtracyjnego	Zalecana grubość ziarna to 0,6 - 1,2 mm
	Wysoki poziom piasku w zbiorniku	Obniż ilość piasku w zbiorniku
Pompa zasysa powietrze (w systemie znajdują się pęcherze powietrza)	Słabo dokręcone połączenia	Uważnie dokręć nakrętki złączkowe
	Nieszczelności w połączeniach filtra wstępnego	Ponownie uszczelnij
	Uszkodzone uszczelki	Sprawdź uszczelki w połączeniach „przed” pompą
Wyciek wody z urządzenia	Nieszczelne połączenie	Połączenia dokręć / ponownie uszczelnij
	Uszkodzone uszczelki	Sprawdź uszczelki
Wody w basenie nie można wycisnąć	Niewystarczające chemiczne uzdatnianie wody	Sprawdź wartość pH oraz zawartość chloru w wodzie
	Niewystarczający czas filtracji	Przedłuż czas filtracji

Poszczególne położenia zaworu

	<p>PRZEPŁUKANIE – woda przepływa przez wypełniacz z piasku w odwrotnym kierunku, przez co wypłukuje z niego nieczystości, woda nie przepływa z powrotem do basenu, wychodzi przez króciec „SPUST” – usuń zatyczkę!</p>
	<p>OBEJŚCIE – woda przepływa przez urządzenie poza wypełniaczem z piasku.</p>



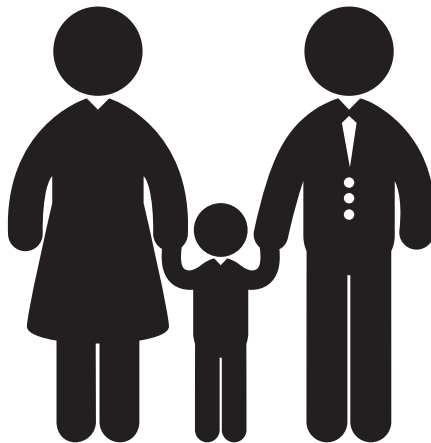
ZAMKNIĘTE - nie włączać urządzenia!

Kontakt

www.marimex.cz

Centrum obsługi klienta
tel.: +420 261 222 111

zakaznickecentrum@marimex.cz





Sand Filtration ProStar PLUS

2 m³/h, 4 m³/h, 6 m³/h

Instructions for Installation



Safety Instructions



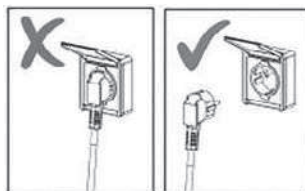
In this manual, the symbol indicates instructions which, if not observed, may endanger the health of persons.



In this manual, the symbol indicates instructions which, if not observed, may result in personal injury due to electric shock.



DISCONNECT THE EQUIPMENT FROM THE POWER SUPPLY WHEN HANDLING OF THE EQUIPMENT OR WHEN PERSONS SWIMMING IN THE POOL

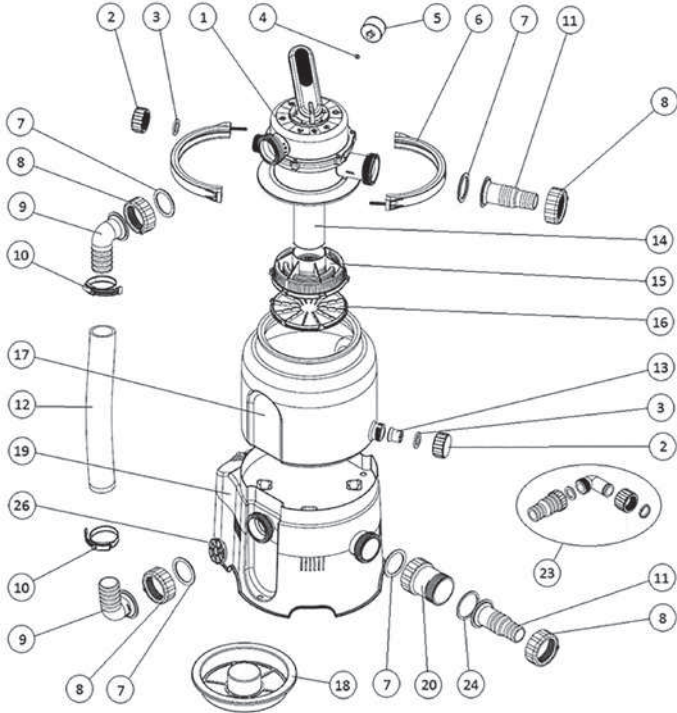


READ AND FOLLOW THESE INSTRUCTIONS

Failure to follow the instructions in this manual may result in injury or death from electric shock.

- The device may be used by children aged 8 and over and persons with reduced physical, sensory or mental capabilities, or lack of experience and knowledge, provided that they are supervised by an adult or have been instructed in the safe use of the device and understand the potential hazards. Children must not play with the device. Children must not be allowed to perform cleaning and maintenance without supervision and proper guidance.
- Connect the device only to the el. distribution system, which complies with ČSN, to a socket at least 3.5 m away from the pool and protected by a current protector with a nominal breaking current not exceeding 30 mA.
- Plug the device directly into an electrical outlet. If using an extension cord, use only one that complies with ČSN for outdoor use.
- Do not attempt to plug or unplug the power cord from the outlet if your hands are wet, if you are standing in water, or if the plug is wet.

- Arrange the device so that it cannot be used by children for entering the swimming pool.
- Keep children at a safe distance from the device and the power cord. Make sure they do not play with the device.
- Do not bury the power cord of the device in the ground; avoid damaging it. Place it so that it cannot be damaged by a lawnmower, hedge trimmer or similar device.
- Leave the plug of the device's power cord accessible to the operator so that the device can be disconnected from the power supply immediately.
- Disconnect the device from the mains before people enter the pool. The device must not be used if there are people in the pool or they may touch a metal structure.
- Never operate the device dry.
- Never operate a damaged or incomplete device. Remedy the faults immediately. Use original spare parts for maintenance. Have repairs carried out by a service centre.
- Never switch on the device if the position on the six-way valve is in the CLOSED position or if the piping in the circulation system is blocked; the six-way valve cover may be damaged, cracked, torn off, which may result in injury or property damage.
- Regularly check for clogged filter condition and clean the pump pre-filter and skimmer basket to prevent damage to the pump and ensure proper system operation.
- The sound pressure level A at the operating position does not exceed 70 dB (A).
- Protect the device from frost and moisture by storing it in a dry place with a temperature above freezing point.

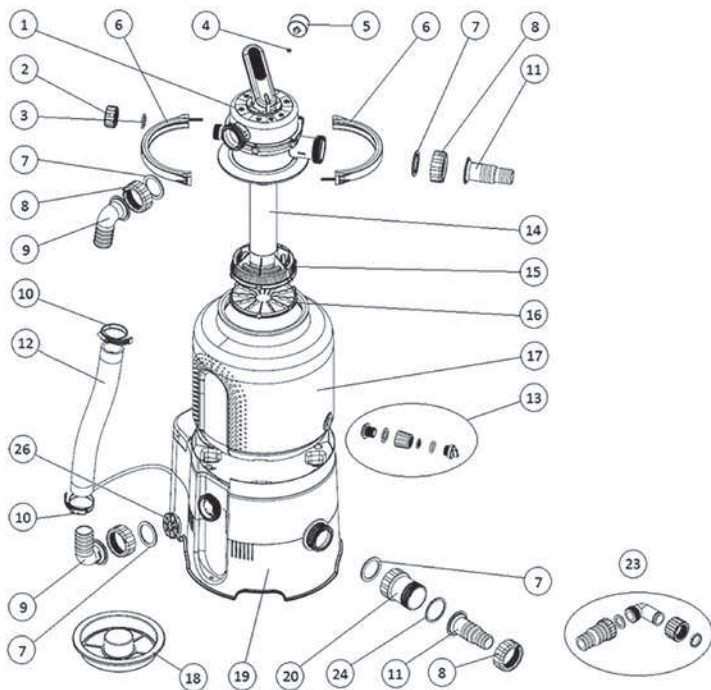
List of Parts – ProStar 2 m³/h PLUS

No.	Name	Quantity
1	Multi-port Valve	1
2	Plug	1
3	Flat plug gasket	1
4	Flat manometer gasket	2
5	Manometer	1
6	Valve sleeve 1/2, including connecting material	7
7	Shaped sealing of pins and elbows	6
8	Cap nut of pins and elbows	6
9	Elbow D38	6
10	Hose clamp 40-60	1
11	Pin D32/38	2
12	Connecting hose	1
13	Discharge sieve	1

No.	Name	Quantity
14	Suction pipe	1
15	Suction basket	1
16	The bottom of the suction basket	1
17	Container	1
18	Hopper	1
19	Pump base	1
20	Pre-filter	1
21	Pool hose; 3 pcs	2
22	Hose clamp 25-40	4
23	Waste set	1
24	Flat pre-filter gasket	1
25	Teflon tape	1
26	Grid against intrusion of foreign bodies	1

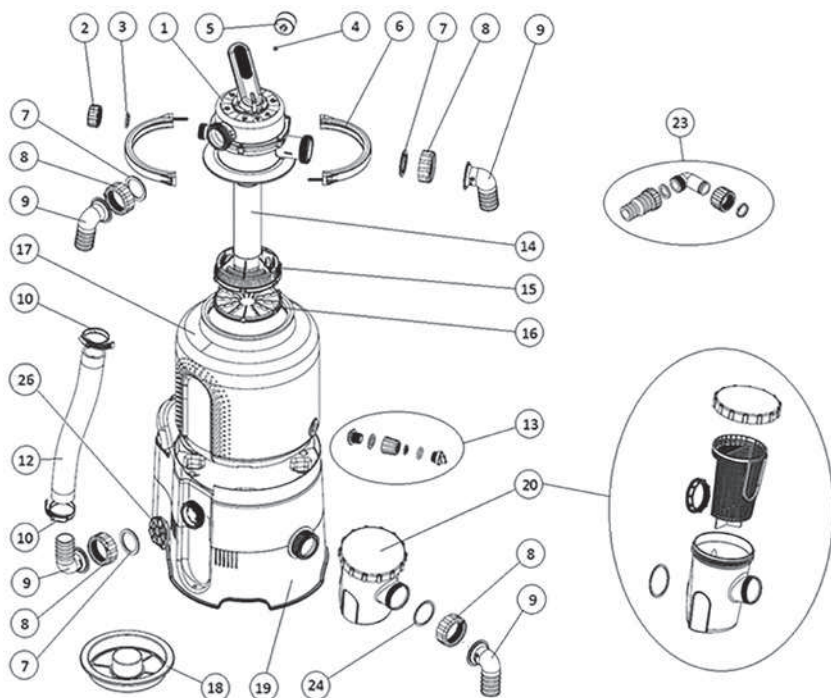
List of Parts – ProStar 4 m³/h PLUS

EN



No.	Name	Quantity
1	Multi-port Valve	1
2	Plug	1
3	Flat plug gasket	1
4	Flat manometer gasket	1
5	Manometer	1
6	Valve sleeve 1/2, including connecting material	2
7	Shaped sealing of pins and elbows	4
8	Cap nut of pins and elbows	4
9	Elbow D38	2
10	Hose clamp 40-60	2
11	Pin D32/38	2
12	Connecting hose	1
13	Discharge sieve	1

No.	Name	Quantity
14	Suction pipe	1
15	Suction basket	1
16	The bottom of the suction basket	1
17	Container	1
18	Hopper	1
19	Pump base	1
20	Pre-filter	1
21	Pool hose; 3 pcs	2
22	Hose clamp 25-40	4
23	Waste set	1
24	Flat pre-filter gasket	1
25	Teflon tape	1
26	Grid against intrusion of foreign bodies	1

List of Parts – ProStar 6 m³/h PLUS

No.	Name	Quantity
1	Multi-port Valve	1
2	Plug	1
3	Flat plug gasket	1
4	Flat manometer gasket	1
5	Manometer	1
6	Valve sleeve 1/2, including connecting material	2
7	Shaped sealing of pins and elbows	4
8	Cap nut of pins and elbows	4
9	Elbow D38	4
10	Hose clamp 40-60	2
11	Connecting hose	1
12	Discharge sieve	1
13	Suction pipe	1

No.	Name	Quantity
14	Suction basket	1
15	The bottom of the suction basket	1
16	Container	1
17	Hopper	1
18	Pump base	1
19	Pre-filter	1
20	Pool hose; 3 pcs	2
21	Hose clamp 25-40	4
22	Waste set	1
23	Flat pre-filter gasket	1
24	Teflon tape	1
25	Grid against intrusion of foreign bodies	1

Purpose

This filtration unit is designed for filtering water in seasonal aboveground pools. It is not intended for year-round swimming pools. The filtration pump is not self-priming, so the filtration must be installed below the water level in the pool, with natural water flooding.

NOTICE: The illustrations in this manual are for illustrative purposes only and may differ from the actual product supplied. We reserve the right to change the product as a whole or in part without prior notice.

Conditions for using the filter unit:

- pH value of water 6 - 8.5
- free chlorine content max. 10 mg/l
- dissolved salt content max. 0.5%

Before commissioning

Unpack all components before assembling and commissioning the device. Keep a safe distance between the filter and the environment to allow the device to be operated.

The filtration assembly must be placed on a base (for example, a concrete slab, etc.). The slab should be laid and levelled with a spirit level. The device must not stand in the grass, there is a risk of overheating of the pump and other damages (fire).

Avoid flooding the device. Flooding could damage the equipment or endanger people with electric shock.

If you have partially or completely embedded the pool, it is necessary to place the filter device in the filter shaft, which will be connected to the pool. If your filtration is placed in a shaft, make sure that the shaft cannot be flooded with water. To prevent this, it is a good idea to scatter the shaft with gravel to absorb less water and create a drain directly into the sewer. It is important to ensure ventilation of the shaft; due to condensation of water, the device can be damaged.

Necessary accessories such as additional hoses, hose clamps and filter sand (not included) are available from your dealer.



Filtration must not work dry (without water) !!! If filtration is used in this way, the warranty becomes void.



Technical Data

	ProStar 2 m ³ /h PLUS	ProStar 4 m ³ /h PLUS	ProStar 6 m ³ /h PLUS
Voltage	230 V / 50 Hz	230 V / 50 Hz	230 V / 50 Hz
Power input	85 W	190 W	250 W
System flow rate	2 m ³ /h	4 m ³ /h	5 m ³ /h
Protection	IP X5	IP X5	IP X5
Delivery	1,5 m	1,5 m	1,5 m
Filter diameter	143 mm	143 mm	143 mm
Effective filtration area	0,036 m ²	0,036 m ²	0,036 m ²
Working pressure	0,2 bar	0,3 bar	0,5 bar
Maximum working pressure	0,4 bar	0,6 bar	1,0 bar
Maximum water temperature	35 °C	35 °C	35 °C
Sand medium	10 kg	14 kg	18 kg
Grain size	0,6 – 1,2 mm	0,6 – 1,2 mm	0,6 – 1,2 mm



Protect the environment! Do not dispose of this appliance in municipal waste. The product contains electrical / electronic components. According to the European Directive 2012/19 / EU, electrical and electronic equipment must not be disposed of in municipal waste at the end of its service life, but must be disposed of in an environmentally friendly places for disposal. You will receive information about these places at the municipal office

Assembly

Note: Since all joints have seals, it is not necessary to over-tighten the nuts. Plastic parts could be damaged. The enclosed Teflon tape is used to complete sealing procedure.

Note: To assemble, you will need a Phillips or flat-bladed screwdriver, Allen key 10.

1. Installation of the drain fitting in the container

Insert the threaded counterpart through the drain hole of the container from the inside (FIG. 1.1). Place the seal on the protruding thread and screw on the socket (FIG. 1.2). Insert a sieve against sand leakage into it. Push the sieve in by screwing in the plug with the O-ring seal (FIG. 1.3). Manual tightening is sufficient to seal the joints. Using pliers can damage parts.

1. A For a 10L container with a discharge spout, proceed as follows: Insert the drain sieve through the drain hole of the container from the inside (FIG. 1.4). Screw the plug with seal (FIG. 1.5) onto the threaded discharge spout. Manual tightening is sufficient to seal the joints. Using pliers can damage parts.

2. Suction basket assembly

Connect the bottom of the suction basket to the suction basket itself by clicking 6 locks around its circumference. Insert the suction pipe (FIG. 2.1) into the complete suction basket. Place the unit in an empty container (FIG. 2.2) and fix its position by fitting a hopper (FIG. 2.3). The container is now ready to be filled with sand.

3. Sand filling

We recommend to place the container on a base with a pump before filling the sand. Handling a full container is difficult. Align the side slots in the container with the slots in the base; the drain fitting must point away from the switch (FIG. 3.1). With the hopper fitted, fill the container with the required amount of sand (FIG. 3.2). The sand level in the container should reach the top of the side slots (FIG. 3.3). Now draw out the hopper and remove grains of sand or other impurities from the sealing surface of the container neck.

4. Installation of multi-port valve

Insert the O-ring seal from below the valve and place it on the neck of the filled container. Turn the valve so that its PUMP neck is oriented in the same direction as the pump outlet in the vessel figure. Then place both halves of the sleeve on the container and valve fitting; connect the screws (FIG. 4.3), and tighten them evenly. Insert a small rubber seal into the manometer hole; screw on the manometer body (FIG. 4.1) and tighten lightly by hand.

!!! Pay special attention to correct screwing, fine thread may be damaged !!!

Screw the plug with seal (FIG. 4.2) onto the WASTE neck.

5. Installation of connecting hose

Slide the clamping clips on the hose; insert the elbows together with the cap nuts into both ends of the hose (FIG. 5.1). Insert a grid against intrusion of solids into the side outlet of the pump (FIG. 5.2); then connect the prepared hose to this outlet and to the PUMP valve neck using cap nuts and seals (FIG. 5.3).

!!! Tighten the hose clips only after tightening the cap nuts !!!

6. Installation of pre-filter and pins

Mount the transparent pre-filter on the suction connection of the pump and then the connecting hose pin (FIG. 6.1).

!!! Pay attention to the shape of the shaped seal used !!!

7. 7. A For ProStar 6 m³/h PLUS filtration with a large pre-filter, proceed as follows:

Slide the body of the pre-filter together with the seal onto the pump neck and fasten by means of the cap nut inside the pre-filter; insert the basket for impurities into the pre-filter and close with the lid containing O-ring. Mount the connecting pins on the neck using a cap nut (FIG. 6.2).

!!! Pay attention to the shape of the seal used !!!

Screw the second connecting hose pin onto the POOL valve neck (FIG. 6.3).

8. Connecting the device to the pool - see FIG. 7.1, FIG. 7.2

Connect the device to the pool using suitable pool hoses and hose clips.

Device operation

1. Watering / bleeding the pump

Remove the „WASTE“ neck plug (FIG. 8.1); move the valve lever to the BLEED position and wait until water starts to flow out of the neck (FIG. 8.2). Then move the valve lever to the CLOSED position and screw the plug back on. Finally, move the valve lever to the FILTRATION position. The filtration can now be put into service. **Before using for the first time or after changing the sand filling, flush the sand first.**

2. Start-up

Use the rocker switch on the back of the filter to start the device.

ON - FIG 9.1

OFF - FIG 9.2



Check the position of the valve before connecting the device to the mains! Never switch on the device if the position on the six-way valve is in the CLOSED position or if the piping in the circulation system is blocked.

2.A ProStar 6 m3/h PLUS are equipped with an adjustable timer (FIG. 9.3):

Use the slider to select the desired function. The timer can be set at 20-minute intervals in a 24-hour cycle. One stop corresponds to 20 minutes, i.e. 3 stops = 1 hour. The control LED indicates the operation of the device.

3. Use

Set the valve to the FILTRATION position and turn on the device. Regularly check the flow through the filtration (pressure on the manometer) and flush the sand based on the values found. It is advisable to determine the filtering schedule with regard to the size of the pool and its use. The condition for proper filtration is that the water in the pool is filtered at least once a day. The minimum filtration operation time is therefore the ratio of the pool volume and the filtration flow rate.

Example: For a pool with a water volume of 10 m³ and ProStar filtration 2 m³ / h PLUS with a flow rate of 2 m³ / h it makes 5 hours.

4. Pre-filter cleaning

If there is visible dirt or limitations to the filtration function, clean the pre-filter with a stream of water (FIG. 10.1). For ProStar 6 m³ / h PLUS filtration, flush the inner filter basket (FIG. 10.2).

5. Sand rinsing

Depending on the pressure in the vessel, it is possible to learn when it is necessary to rinse the filter medium. After the first start-up with clean filter sand, note the pressure value; when increasing it by more than one scale unit, it is necessary to perform RINSING (2-3 minutes) + FLUSHING (approx. 30 seconds), see „Individual valve positions“. For daily filtration, it is recommended to rinse the sand at least once a week. For filtration functions such as RINSE, FLUSH and WASTE, it is possible to use the waste set; instead of a plug screw on the pin directly on the „WASTE „, or the elbow with the pin for the waste hose.



WHEN DRAINING WATER FROM THE WASTE NECK MAKE SURE YOU COMPLY WITH ALL LEGISLATIVE REQUIREMENTS FOR WASTEWATER MANAGEMENT. DO NOT DRAIN WATER TO PLACES WHERE WILL CAUSE DAMAGE BY FLOOD. THE „WASTE“ NECK CAN BE EQUIPPED WITH A NIPPLE FOR CONNECTING THE WASTE HOSE. DURING FILTRATION, THE „WASTE“ NECK SHOULD BE CLOSED BY A STOPPER.

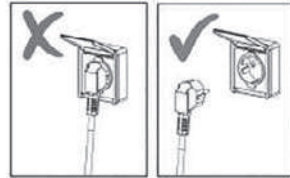
Multi-port Valve Control



Always disconnect the device from the mains before changing the valve position.

Before handling, wait about half a minute after switching off the pump while the swirling impurities and sand will settle.

Push the lever down (FIG. 12.1) and turn it to the desired position (FIG. 12.2).



Servicing

Visible impurities are removed by means of a filtration system. However, this does not apply to algae, bacteria and micro-organisms, which are a constant obstacle to achieving clean and healthy water in the pool. For prevention, there are many special products available which, when properly concentrated, permanently counteract the above-mentioned threats to your pool and maintain hygienically safe and clean water.

Maintenance

Check regularly the operation of the facility in the course of the bathing season. This is important so that any fault can be identified in good time and rectified as soon as possible. The supplier cannot be held liable for consequential damages caused by a defect in the filter unit or electrical installation.

Rinse the sand regularly or replace the sand in the container. If the permeability of the filter sand does not improve even after rinsing, i.e. that the pressure on the manometer remained high even after rinsing, replace the sand.

Do not clean the filter lid or the filter container itself with any solvent, as this could damage its surface (loss of gloss, transparency, etc.).

Winterizing

At the end of the season, the filtration must be cleaned, drained, disassembled and stored. Disconnect the filtration from the pool and drain the water from the container using the drain valve located at the bottom of the filter vessel.

Open the filter container and remove the sand. Clean the sand and remove conglomerates or lumps.

Reassemble the filtration and place it in a frost-resistant and dry room for the winter season. Move the valve lever to the BLEEDING / WINTERIZING intermediate position, which is used when winterizing the filtration assembly.

Warranty Conditions and Service

The warranty conditions apply as described in the Seller's Warranty Certificate. Contact your dealer if you need advice, service or a replacement part. Use original spare parts for maintenance and repairs.

Product Tests

The product is subject to EN 60335-2-41, also complies with the requirements of Directives 2006/42 / EC (Machinery Directive), 2014/30 / EU (Electromagnetic Compatibility), 2014/35 / EU (Electrical Equipment) and RoHS on the content of hazardous substances in electrical equipment.

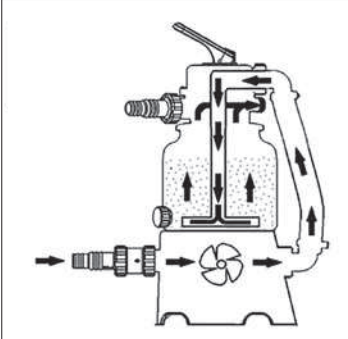
The product was tested in the State Testing Laboratory a.s.

Troubleshooting

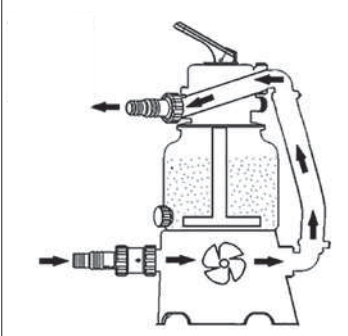
Low or on flow	The filtration assembly was not bled	Bleed the filtration assembly
	Valve lever in CLOSED position	Turn to the FILTRATION position
	Too contaminated sand	Perform RINSING or replace sand
	Clogged pre-filter	Dismantle and rinse the pre-filter
	Clogged skimmer	Dismantle and rinse the skimmer basket
	Damaged filtration assembly	Contact a service centre
Sand penetrates the pool	Handling of the valve lever with the filtration unit switched on	Before handling the lever, turn off the filtration unit and wait about half a minute
	Small grain size of filter sand	The recommended grain size is 0.6 - 1.2 mm
	High level of sand in a container	Reduce the amount of sand in the container
A pump sucks air (bubbles run in the system)	Insufficiently tightened joints	Tighten gently the cap nuts
	Leakage in the pre-filter connections	Repack the joints
	Damaged seal	Check the seals in the connections „in front“ of the pump
Water leakage from the device	Leaking joint	Tighten /repack the joints
	Damaged seal	Check seals
The water in the pool cannot be cleaned	Insufficient chemical treatment of water	Check the pH value and the chlorine content of the water
	Insufficient filtration time	Extend the filtration time



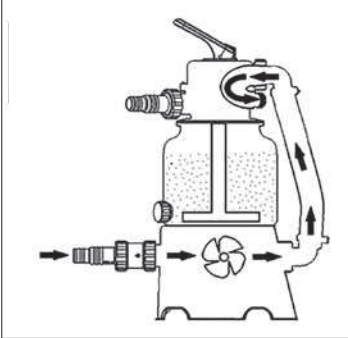
Detailed Valve Positions



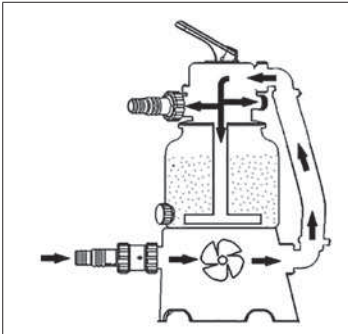
RINSING - the water flows through the sand medium in the reverse direction, which washes out impurities from it, the water does not flow back into the swimming pool, it comes out of the „WASTE“ neck - **remove the plug!**



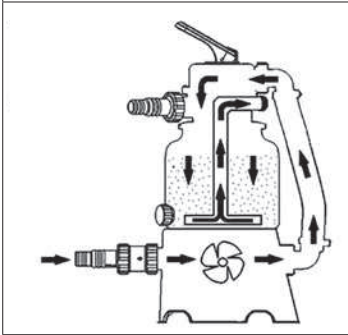
BYPASS - water flows through the device outside the sand medium



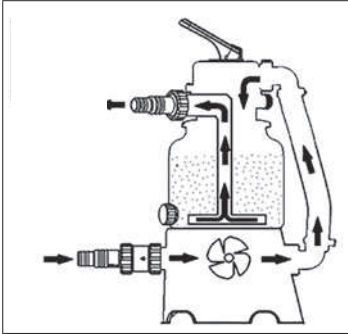
WASTE - water flows out of the sand medium into the „WASTE“ neck - remove the plug! The position is used to lower the water level in the swimming pool, or to vacuum coarse impurities.



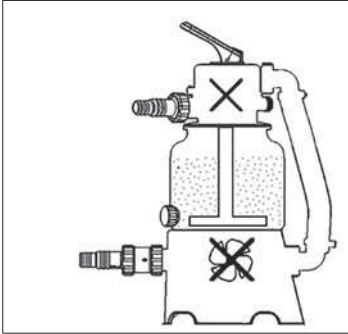
BLEEDING / WINTERIZING - in this position the valve is passing in all directions, the escaping air will allow the pump chamber to be flooded spontaneously. The position is also used for winterizing, or longer-term filtration shut-down.



FLUSHING - the position is used during the first start-up with a new sand medium or after performing a „RINSING“, the whirling sand will settle and the residual impurities will be rinsed through the „WASTE“ neck - **remove the plug!**



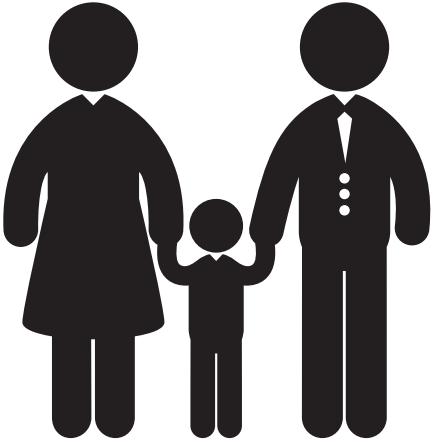
FILTRATION - primary position of the valve, the water is filtered through the sand medium and returned to the swimming pool.



CLOSED - do not switch on the device!



Contact
www.marimex.cz
Customs Centre
tel.: +420 261 222 111
zakaznickecentrum@marimex.cz





ProStar PLUS

2 m³/h, 4 m³/h, 6 m³/h



Biztonsági utasítások



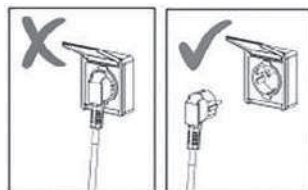
Ebben az útmutatóban ezzel az ikonnal jelöljük azokat az utasításokat, amelyek be nem tartása az emberi egészséget veszélyeztetheti.



Ebben az útmutatóban ezzel az ikonnal jelöljük azokat az utasításokat, amelyek be nem tartása áramütéssel fenyeget.



HA BÁRMILYEN MUNKÁT VÉGEZ A KÉSZÜLÉKEN, VAGY HA A MEDENCÉBEN FÜRDENEK, HÚZZA KI A KÉSZÜLÉKET AZ ELEKTROMOS HÁLÓZATBÓL

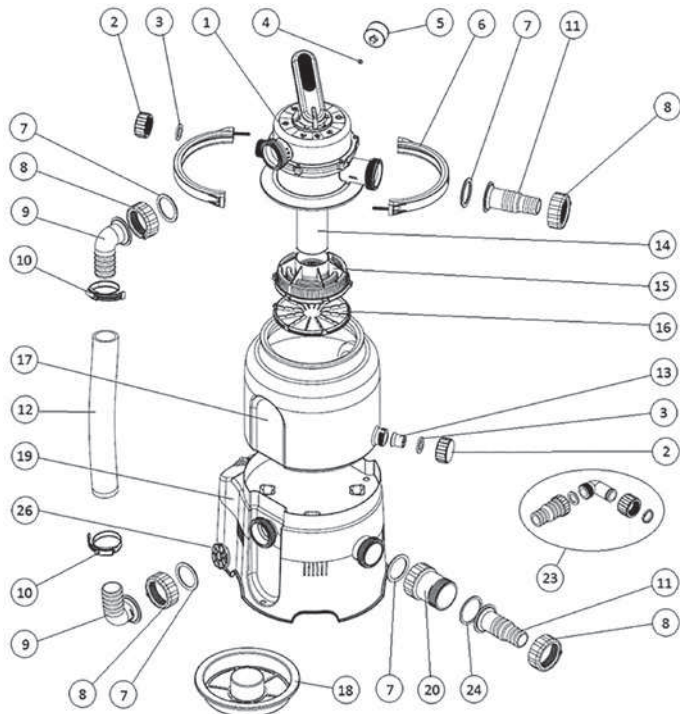


OLVASSA EL ÉS TARTSA BE EZEKET AZ UTASÍTÁSOKAT

Az útmutatóban található utasítások be nem tartása esetén az elektromos áram sérülést vagy halált okozhat.

- A készüléket csak 8 évnél idősebb gyermekek használhatják, és olyan csökkent mentális vagy fizikai képességekkel rendelkező személyek, akik felnőtt kompetens személy felügyelete alatt vannak, vagy ismertették velük a készülék biztonságos használati módját és tisztában vannak az esetleges veszélyekkel. Gyermekeknek tilos a készülékkel játszaniuk. Gyermekek nem végezhetnek tisztítást és karbantartást felügyelet és megfelelő betanítás nélkül.
- A készüléket csak az állami szabványnak megfelelő elektromos hálózatba, a medencétől legalább 3,5 m távolságban lévő és 30 mA-t meg nem haladó névleges kioldóárammal rendelkező áramvédővel védett konnektorba csatlakoztassa.
- A készüléket közvetlenül a konnektorba csatlakoztassa. Hosszabbító kábel használata esetén csak olyat használjon, amely megfelel a kültéri használatra megszabott állami szabványoknak.

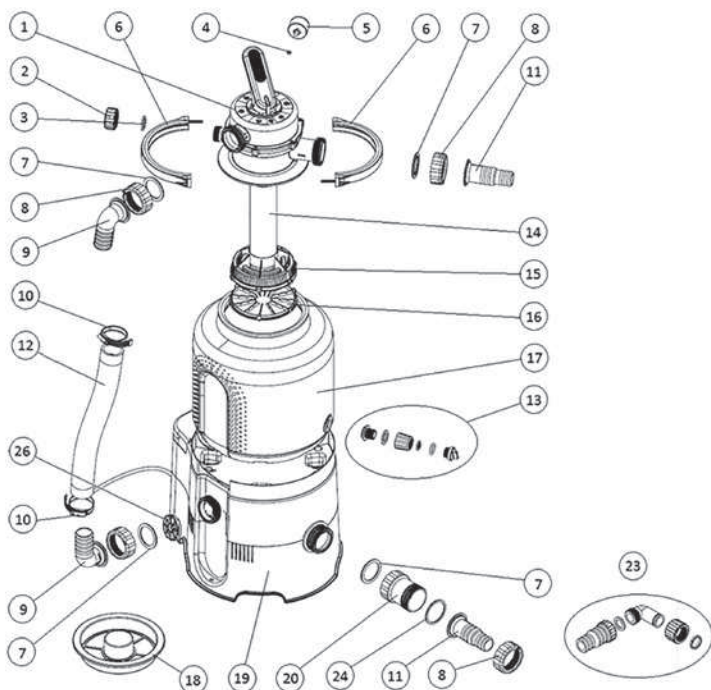
- Soha ne próbálja a vezeték csatlakozóját csatlakoztatni vagy kihúzni, ha nedves a keze, ha vízben áll, vagy ha a csatlakozó nedves.
- Úgy helyezze el a készüléket, hogy a gyermekek ne használhassák segítségül a medencébe való belépéskor.
- Tartsa a gyermekeket biztonságos távolságban a készüléktől és a tápkábeltől. Gondoskodjon róla, hogy ne játsszanak a készülékkel.
- A készülék vezetéket ne ássa a földbe, akadályozza meg a sérülését. Úgy helyezze el, hogy a fűnyíró, sövényvágó vagy más hasonló készülék ne tudjon kárt tenni benne.
- A tápvezeték csatlakozója legyen elérhető a kezelő számára, hogy szükség esetén azonnal kihúzhassa a hálózatból.
- Mielőtt valaki belép a medencébe, húzza ki a készüléket az elektromos hálózatból. A készüléket tilos használni, ha a medencében emberek vannak, vagy ha fémfelületekkel érintkezhetnek.
- Soha ne üzemeltesse a készüléket víz nélkül.
- Soha ne kapcsolja be a készüléket, ha sérült vagy hiányos. A hibát haladéktalanul hártsa el. Karbantartáskor mindig eredeti pótalkatrészeket használjon. A javításokat bízva a szakszervizre.
- Soha ne kapcsolja be a készüléket, ha a hatutas szelep ZÁRT állásban van, vagy ha a vízkeringető rendszer csöve nem átjárható; sérülést, repedést okozhat, deformálódhat a hatutas szelep fedele, ami sérüléshez vagy anyagi kárhoz vezethet.
- Rendszeresen ellenőrizze, nem szennyeződött-e a szűrő, és tisztítsa meg a szivattyú és a szkimmer kosarának előszűrőjét, hogy megakadályozza a szivattyú meghibásodását és biztosítsa a rendszer megfelelő működését.
- Az A hangnyomásszint a kezelő munkahelyén nem haladja meg a 70 dB (A) értéket.
- A készüléket óvja a fagytól és nedvességtől, ezért száraz, fagypont feletti hőmérsékletű helyen tárolja.



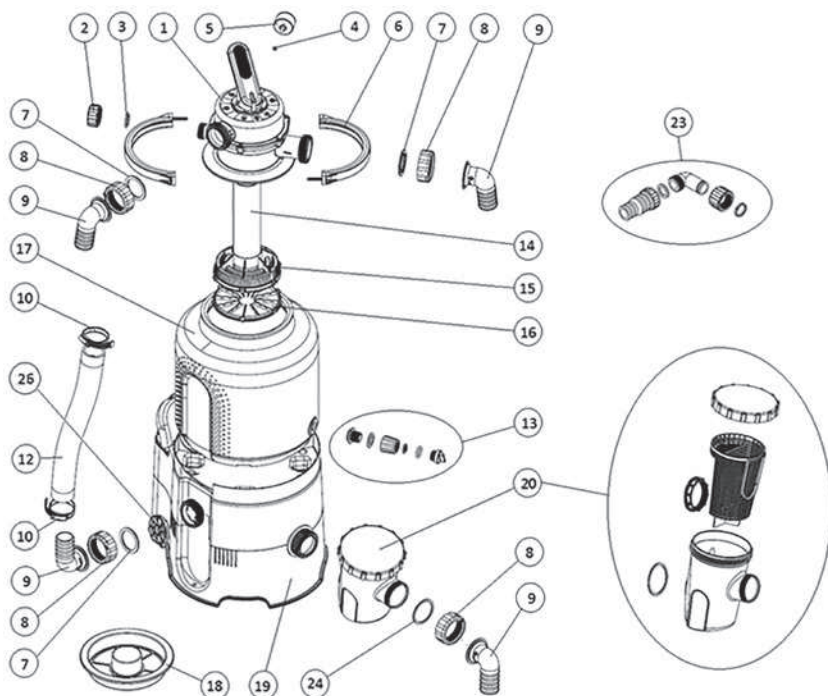
No.	Megnevezés	Mennyiség	No.	Nazwa	Mennyiség
1	Többutas szelep	1	14	Szívócső	1
2	Dugasz	1	15	Szívókosár	1
3	A dugasz lapos tömitése	1	16	A szívókosár feneké	1
4	A manométer lapos tömitése	2	17	Edény	1
5	Manométer	1	18	Tölcsér	1
6	Az 1/2 szelep foglalata a kötőelemekkel együtt	7	19	Talp a szivattyúval	1
7	A tömlővégek és könyökök formázott tömitései	6	20	Előszűrő	1
8	A tömlővégek és könyökök hollanderei	6	21	Medencecső 3-részes	2
9	D38 könyök	6	22	Csőbilincs 25-40	4
10	Csőbilincs 40-60	1	23	Hulladékészlet	1
11	D32/38 tömlővég	2	24	Az előszűrő lapos tömitése	1
12	Összekötőcső	1	25	Teflonszalag	1
13	Kieresztő szűrő	1	26	Idegen anyagok bejutása ellen védő rács	1

ProStar 4 m³/h PLUS – az alkatrészek listája

HU



No.	Megnevezés	Mennyiség	No.	Nazwa	Mennyiség
1	Többutas szelep	1	14	Szívócső	1
2	Dugasz	1	15	Szívókosár	1
3	A dugasz lapos tömitése	1	16	A szívókosár fenéke	1
4	A manométer lapos tömitése	1	17	Edény	1
5	Manométer	1	18	Tölcsér	1
6	Az 1/2 szelep foglata a kötélemekkel együtt	2	19	Talp a szivattyúval	1
7	A tömlővégek és könyökök formázott tömitései	4	20	Előszűrő	1
8	A tömlővégek és könyökök hollanderei	4	21	Medencecső 3-részes	2
9	D38 könyök	2	22	Csőbilincs 25-40	4
10	Csőbilincs 40-60	2	23	Hulladékészlet	1
11	D32/38 tömlővég	2	24	Az előszűrő lapos tömitése	1
12	Összekötőcső	1	25	Teflonszalag	1
13	Kieresztő szűrő	1	26	Idegen anyagok bejutása ellen védő rács	1

ProStar 6 m³/h PLUS – az alkatrészek listája

No.	Megnevezés	Mennyiség
1	Többutas szelep	1
2	Dugasz	1
3	A dugasz lapos tömitése	1
4	A manométer lapos tömitése	1
5	Manométer	1
6	Az 1/2 szelep foglalata a kötőelemekkel együtt	2
7	A tömlővégek és könyökök formázott tömitései	4
8	A tömlővégek és könyökök hollanderei	4
9	D38 könyök	4
10	Csőbilincs 40-60	2
11	Összekötőcső	1
12	Kieresztő szűrő	1
13	Szívócső	1

No.	Nazwa	Mennyiség
14	Szívókosár	1
15	A szívókosár fenéke	1
16	Edény	1
17	Tölcsér	1
18	Talp a szivattyúval	1
19	Előszűrő	1
20	Medencecső 3-részes	2
21	Csőbilincs 25-40	4
22	Hulladékészlet	1
23	Az előszűrő lapos tömitése	1
24	Teflonszalag	1
25	Idegen anyagok bejutása ellen védő rács	1

Rendeltetés

Ez a szűrőegység a szezonális föld feletti medencék vizének szűrésére való. Nem alkalmas egész évben működő medencékhez. A szűrő szivattyúja nem önfelszívó, ezért a szűrőt a medencében a vízszint alá kell felszerelni, hogy a víz természetes módon árássza el.

FIGYELMEZTETÉS: Az útmutatóban található ábrázolások csak illusztrációk, és különbözhetnek a ténylegesen forgalmazott terméktől. Fenntartjuk a jogot, hogy a terméket részben vagy egészében módosítsuk, mégpedig minden előzetes figyelmeztetés nélkül.

A szűrőegység használatának feltételei:

- a víz pH értéke 6 - 8,5
- a víz szabad klór tartalma max. 10 mg/l
- a feloldott só aránya max. 0,5%

Üzembe helyezés előtt

A készülék összeállítás és üzembe helyezése előtt csomagolja ki minden alkatrészt. A szűrő és a környezete között tartson akkora távolságot, ami lehetővé teszi a készülék biztonságos kezelését.

A szűrőt egy alátételre kell tenni (pl. betonlap vagy hasonló). A lapot egy vízmérték segítségével kiegyenesítve kell letenni. A készülék nem állhat fűben, a szivattyú túlmelegedhet, és egyéb károk (tűz) is bekövetkezhetnek.

Akadályozza meg, hogy a készüléket elárassza a víz. Az elárasztás kárt okozhat a készülékben, és áramütéssel fenyegeti az embereket.

Ha a medencét részben vagy teljesen besüllyesztette, a szűrőberendezést egy szűrőaknába kell elhelyezni, amely össze lesz kötve a medencével. Ha a szűrője egy aknában van elhelyezve, gondoskodjon róla, hogy az aknát ne önthesse el a víz. Ennek megakadályozása érdekében ajánlott az aknába murvát szórni, amely felveszi a kisebb mennyiségű vizet, és gondoskodni az elvezetésről közvetlenül a csatornahálózatba. Fontos biztosítani az akna szellőzését, a víz lecsapódása miatt a készülék meghibásodhat.

A szükséges tartozékok, pl. további csövek, csőkapcsok és szűrőhomok (nem a csomag része) az eladónál elérhetők.



A szűrő nem működhet szárazon (víz nélkül)!!! A szűrő ilyen használata a jótállás elvesztésével jár.



	ProStar 2 m ³ /h PLUS	ProStar 4 m ³ /h PLUS	ProStar 6 m ³ /h PLUS
Feszültség	230 V / 50 Hz	230 V / 50 Hz	230 V / 50 Hz
Teljesítmény	85 W	190 W	250 W
Átfolyás a rendszeren	2 m ³ /h	4 m ³ /h	5 m ³ /h
Védelem	IP X5	IP X5	IP X5
Vízszorítás	1,5 m	1,5 m	1,5 m
A szűrő átmérője	143 mm	143 mm	143 mm
Hatékony szűrőfelület	0,036 m ²	0,036 m ²	0,036 m ²
Üzemi nyomás	0,2 bar	0,3 bar	0,5 bar
Maximális üzemi nyomás	0,4 bar	0,6 bar	1,0 bar
Maximális vízhőmérséklet	35 °C	35 °C	35 °C
Homoktartalom	10 kg	14 kg	18 kg
Szemcseméret	0,6 – 1,2 mm	0,6 – 1,2 mm	0,6 – 1,2 mm



Védje a környezetet! Ne dobja ki a készüléket a vegyes háztartási hulladék közé. A termék elektromos/elektronikus alkatrészeket tartalmaz. A 2012/19/EK európai irányelv értelmében az elektromos és elektronikus készülékeket élettartamuk végeztével tilos a vegyes háztartási hulladék közé dobni, hanem az erre kijelölt gyűjtőhelyeken kell leadni környezetkímélő megsemmisítés céljából. Ezekről a helyekről az önkormányzatnál tájékozódhat.

Összeszerelés

Megjegyzés: Tekintettel arra, hogy minden csatlakozás tömítéssel van ellátva, az anyacsavarokat nem szükséges túlzottan meghúzni. A műanyag alkatrészek megsérülhetnek. Kiegészítő tömítésre a mellékelt teflonszalag szolgál.

Megjegyzés: Az összeszereléshez keresztthornyos vagy sima csavarhúzóra és 10-es imbuszkulcsra lesz szüksége.

1. A kieresztő csavarozás edényhez szerelése

Az edény kieresztőnyílásán keresztül belülről dugja át a menetes ellendarabot (1.1 ábra). A kiálló menetre illeszse rá a tömítést, és csavarja fel rá a csőcsonkot (1.2 ábra). Ebbe tegye be a homok szökését megakadályozó szűrőt. A szűrőt nyomja befelé a tömítő O-gyűrűvel ellátott dugasz becsavarásával (1.3 ábra). A csatlakozások tömítéséhez elég, ha kézzel meghúzza. Fogó használatával sérülést okozhat az alkatrészekben.

1. A kieresztő nyakkal ellátott 10-literes edény esetében az alábbiak szerint járjon el:

Az edény kieresztőnyílásán keresztül belülről dugja át a kieresztő szűrőt (1.4 ábra). A menetes nyakra csavarja fel a dugaszt a tömítéssel (1.5 ábra). A csatlakozó

zások tömítéséhez elég, ha kézzel meghúzza. Fogó használatával sérülést okozhat az alkatrészekben.

2. A szívókosár összerakása

A szívókosár fenekét kösse össze magával a szívókosárral a peremén lévő 6 zár öszekattintásával. A komplett szívókosárba tegye bele a szívócsövet (2.1 ábra). Az egészet tegye az üres edénybe (2.2 ábra), és a pozícióját rögzítse a tölcser beillesztésével (2.3 ábra). Most az edény kész a homok betöltésére.

3. A homok betöltése

Javasoljuk, hogy az edényt a homok betöltése előtt állítsa a szivattyús alapzatra. A teli edény kezelése megterhelő. Az edény oldalának rovátkáit illesse össze az alapzaton lévő rovátkákkal, a kieresztő csavarozásnak a kapcsoló felől kifelé kell irányulnia (3.1 ábra). Felhelyezett tölcserrel töltsse fel az edényt a szükséges mennyiségű homokkal (3.2 ábra). A homoknak az edényben el kell érnie az oldalsó rovátkák tetejét (3.3 ábra). Most vegye ki a tölcser, és az edény nyakának tömítő részéről távolítsa el a homokszemeket és más szennyeződések.

4. A többutas szelep felszerelése

A szelepre alulról illesse rá az O-gyűrűt, és tegye fel a megtöltött edény nyakára. A szelepet fordítsa úgy, hogy a PUMP / SZIV nyaka ugyanabba az irányba nézzen, mint az edényen a szivattyú kimenete. Ezután helyezze az edényre és a szelepre a foglalat két felét, kösse össze a csavarokkal (4.3 ÁBRA), és egyenletesen húzza meg őket. A manométernek fenntartott nyílásba tegye be a kis gumitömítést, csavarozza fel a manométer házát (4.1 ábra), és kézzel enyhén húzza meg.

!!! Szenteljen különös figyelmet a megfelelő csavarozásnak, a finom menet megsérülhet!!!

A WASTE / HULLADÉK nyakra csavarja fel a dugaszt a tömítéssel (4.2 ábra).

5. Az összekötőcső felszerelése

A csőre húzza rá a bilincseket, a cső mindkét végébe dogja be a könyököket a hollanderekkel (5.1 ÁBRA). A szivattyú oldalsó kimenetébe tegye be a szilárd részecskék bejutása ellen védő rácsot (5.2 ÁBRA), majd ehhez a kimenethez és a szelep PUMP / SZIK nyakához csatlakoztassa az előkészített csövet a hollanderek és a tömitések segítségével (5.3 ÁBRA).

!!! A csőbilincseket csak a hollanderek meghúzása után húzza meg!!!

6. Az előszűrő és a tömlővégek összeszerelése

Az átlátszó előszűrőt szerelje fel a szivattyú szívónyílására, majd tegye rá az összekötő tömlővéget (6.1 ÁBRA).

!!! Ügyeljen a formázott tömítés alakjára!!!

7. 7. A A nagy előszűrővel rendelkező ProStar 6 m3/h PLUS szűrőnél az alábbiak szerint járjon el:

Az előszűrőt a tömítéssel együtt húzza rá a szivattyú nyakára és rögzítse a hollanderekkel az előszűrőn belül, az előszűrőbe tegye be a szennyeződésgyűjtő kosarat, majd zárja le az O-gyűrűvel ellátott fedéllel. A hollander segítségével szerelje fel a nyakra a csatlakozó tömlővégeket (6.2 ÁBRA).



!!! Ügyeljen a használt tömités alakjára!!!

A szelep POOL / MEDENCE nyakára csavarja rá a másik csatlakozó tömlővéget (6.3 ÁBRA).

8. A berendezés csatlakoztatása a medencéhez – ld. 7.1 ÁBRA, 7.2. ÁBRA

Megfelelő medencetömlők és csőbilincsek segítségével csatlakoztassa a berendezést a medencéhez.

A berendezés üzemeltetése

1. A szivattyú elárasztása / légtelenítése

Vegye le az „ODPAD / WASTE” (8.1 ÁBRA) nyak dugaszát, a szelep karját tegye LÉGTENELÍTÉS állásba, és várja meg, amíg a nyakból folyni kezd a víz (8.2 ÁBRA). Azután állítsa a szelep karját ZÁRVA helyzetbe és csavarja vissza a dugaszt. Végül állítsa a szelep karját SZŰRÉS helyzetbe. A szűrőberendezés most üzembe helyezhető.

Az első használat előtt és a homok cseréje után előbb öblítse át a homokot.

2. Elindítás

A szűrőberendezés hátsó részén levő billenőkapcsolóval hozza működésbe a berendezést.

BEKAPCSOLVA (ON) – 9.1 ÁBRA

KIKAPCSOLVA (OFF) – 9.2 ÁBRA



A berendezés bekapcsolása előtt ellenőrizze a szelep állását! Soha ne kapcsolja be a berendezést, ha a hatutas szelep ZÁRVA helyzetben van, vagy ha a vízkeringető rendszer csöve nem átjárható.

2.A A ProStar 6 m3/h PLUS szűrőberendezések állítható időzítővel vannak ellátva (9.3 ÁBRA):

A tolókapcsoló segítségével válassza ki a kívánt funkciót. Az időzítőt 24-órás ciklusban, 20-perces intervallumokban lehet beállítani. Egy ütköző 20 percnek felel meg, vagyis 3 ütköző = 1 óra. Az ellenőrző LED-dióda jelzi a berendezés működését.

3. Használat

A szelepet állítsa SZŰRÉS helyzetbe és kapcsolja be a berendezést. Rendszeresen ellenőrizze a szűrés átfolyását (a nyomást a manométeren) és az észlelt adatok alapján öblítse át a homokot. Ajánlatos meghatározni egy szűrési tervet, figyelembe véve a medence méretét és használatát. A megfelelő szűrés feltétele, hogy a medencében levő víz legalább naponta egyszer átszűrésre kerüljön. A szűrőberendezés használatának minimális időtartamát tehát a medence úrtartalmának és a szűrőberendezés átfolyásának aránya határozza meg.

Példa: Egy 10 m3 úrtartalmú medence és egy 2 m3 átfolyású ProStar 2 m3/h PLUS szűrőberendezés esetén ez 5 óra.

4. Az előszűrő tisztítása

Látható szennyeződés esetén, vagy ha a szűrőberendezés korlátozottan műkö-

dik, tisztítsa át az előszűrőt vízsugárral (10.1 ÁBRA). A ProStar 6 m3/h PLUS szűrőberendezésnél öblítse át a belső szűrőkosarat (10.2 ÁBRA).

5. A homok átöblítése

Az edényben levő nyomás alapján felismerhető, mikor kell átöblíteni a szűrőközeget. Amikor tiszta szűrőhomokkal először beindítja a berendezést, jegyezze fel a nyomás értékét; ha több, mint egy egységgel emelkedik, el kell végezni az ÁTÖBLÍTÉST (2-3 perc) + KIÖBLÍTÉST (kb. 30 másodperc), ld. „Az egyes szelepállások”. Minden napos szűrés esetén legalább hetente egyszer ajánlatos átöblíteni a homokot. A szűrőberendezés ÁTÖBLÍTÉS, KIÖBLÍTÉS és HULLADÉK funkcióihoz használható a hulladékészlet, az „ODPAD / WASTE” kimeneti nyakra a dugasz helyett csavarja fel közvetlenül a tömlővéget, ill. a könyököt a tömlővéggel a hulladékcsőhöz.

A VÍZ „ODPAD / WASTE” NYAKON VALÓ KIENGEDÉSEKOR ÜGYELJEN A SZENNYVÍZ KEZELÉSÉVEL KAPCSOLATOS VALAMENNYI JOGSZABÁLYI KÖVETELMÉNY BETARTÁSÁRA. NE ENGEDJE KI A VIZET OLYAN HELYRE, AHOLO AZ ELŐTÉSSSEL KÁRT OKOZHAT. AZ „ODPAD / WASTE” NYAKAT EL LEHET LÁTNI CSAVAROZÁSSAL A HULLADÉKCSŐ SZÁMÁRA. A SZÜRÉS SORÁN AZ „ODPAD / WASTE” NYAKAT LE KELL ZÁRNI A DUGASSZAL.

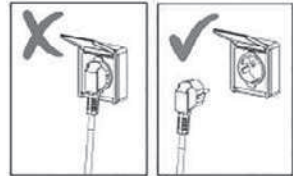
A többutas szelep kezelése



A szelep állásának módosítása előtt mindig húzza ki a berendezést a hálózatról.

A szivattyú kikapcsolása után várjon kb. fél percig, mielőtt hozzányúl – ezalatt leülepszik a felkavarodott szennyeződés és homok.

A kart nyomja lefelé (12.1 ÁBRA), és fordítsa a kívánt állásba (12.2. ÁBRA).



Ápolás

A látható szennyeződések a szűrőrendszer eltávolítja. Ez nem vonatkozik azonban az algákra, baktériumokra és mikroorganizmusokra, amelyek folyamatosan akadályozzák, hogy a medence vize tiszta és az egészségre ártalmatlan legyen. A megelőzéshez számos speciális készítmény áll rendelkezésre, melyek a megfelelő koncentrációban fellépnek medencéje említett veszélyeivel szemben és biztosítják a higiéniai szempontból kifogástalan és tiszta vizet.

Karbantartás

A fürdési szezon folyamán rendszeresen ellenőrizze a készülék működését. Ez azért fontos, hogy időben fény derüljön az esetleges hibára, és így minél hamarabb ki lehessen őket javítani. A forgalmazó nem tud garanciát vállalni olyan hibákért, amelyeket a szűrőegység vagy a villanszerelés hibája okoz. Rendszeresen öblítse át a homokot, esetleg cserélje ki a homokot az edényben.

Ha az átöblítés után sem javul a szűrőhomok átteresztőképessége, azaz a nyomás a manométer szerint az öblítést követően is magas, cserélje ki a homokot.

A szűrő fedelét és magát az edényét ne tisztítsa semmiféle oldószerral, sérülhet a felülete (veszíthet a fényéből, átteresztőképességéből stb.).

Áttelelés

A szezon végén a szűrőt meg kell tisztítani, le kell eresztetni, szét kell szedni és el kell tenni. Válassza le a szűrőt a medencéről, és a szűrőedény alján lévő kieresztő szelep segítségével engedje ki a vizet az edényből.

A szűrőedényt nyissa ki és vegye ki belőle a homokot. A homokot tisztítsa meg, és távolítsa el a csomókat és szennyeződések.

Rakja újra össze a szűrőt, és tételre tegye egy fagyálló és száraz helyiségbe. A szelep karját állítsa LÉGTENÍTÉS / TELELÉS közttes állásba, amit a szűrő áttelelésekor kell használni.

Jótállási feltételek és szerviz

A jótállási feltételek úgy érvényesek, ahogy az eladó Garancialevelében le van írva.

Ha tanácsra, szervizre vagy pótalkatrészre van szüksége, forduljon az eladóhoz.

Javításhoz és karbantartáshoz csak eredeti pótalkatrészeket használjon.



Terméktesztek

A termék megfelel az EN 60335-2-41 szabványnak, továbbá összhangban van a gépekről szóló 2006/42/EK, az elektromágneses kompatibilitásról szóló 2014/30/EU és az elektromos berendezésekre vonatkozó 2014/35/EU irányelveknek, valamint az elektromos és elektronikus berendezések veszélyes anyagainak korlátozásáról szóló RoHS irányelv követelményeinek.

A termék tesztelését a Státní zkušebna strojů a.s. végezte.

Hibaelhárítás

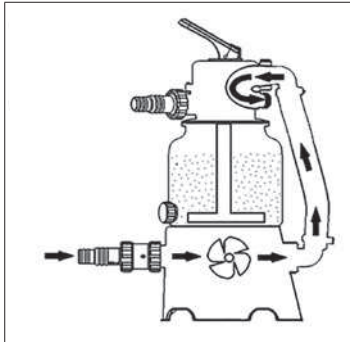
Gyenge áramlás vagy annak teljes hiánya	A szűrőt nem légtelenítették	Légtelenítse a szűrőt
	A szelep karja ZÁRVA állásban van	Fordítsa SZŰRÉS állásba
	Túl szennyezett a homok	Végezzen ÁTÖBLÍTÉST vagy cserélje ki a homokot
	Eldugult az előszűrő	Vegye le és öblítse át az előszűrőt
	Eldugult a szkimmer	Vegye le és öblítse át a szkimmer kosarát
Sérült szűrőberendezés	Forduljon szervizhez	



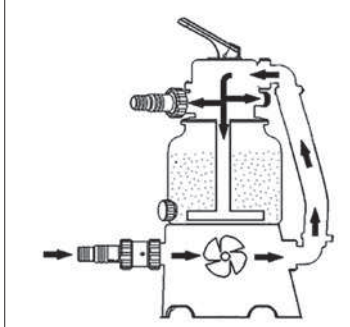
A medencébe HU homok kerül	Bekapcsolt szűrés mellett nyúlt hozzát a szelepkarhoz	Mielőtt a szelepkarhoz nyúl, kapcsolja ki a szűrést, és várjon kb. fél percre
	A szűrőhomok szemcséi túl aprók	A javasolt szemcseméret 0,6 - 1,2 mm
	Túl magas a homok szintje az edényben	Csökkentse a homok mennyiségét az edényben
A szivattyú levegőt szív (a rendszerben buborékok vannak)	Nincsenek eléggé meghúzza a csatlakozások	Óvatosan húzza meg jobban a hollandert
	Elégtelen a tömítés az előszűrő csatlakozásaiban	Erősítse meg a tömítést a csatlakozásokban
	Sérült tömítés	Ellenőrizze a tömítést a szivattyú „előtti” csatlakozásokban
Víz szivárog a készülékből	Rosszul tömített csatlakozás	Húzza meg csatlakozásokat / erősítse meg a tömítésüket
	Sérült tömítés	Ellenőrizze a tömítést
A medencében lévő vizet nem lehet megtisztítani	Elégtelen a víz vegyi kezelése	Ellenőrizze a víz pH-értékét és klórtartalmát
	Elégtelen szűrési idő	Növelje a szűrési időt

A szelep egyes állásai

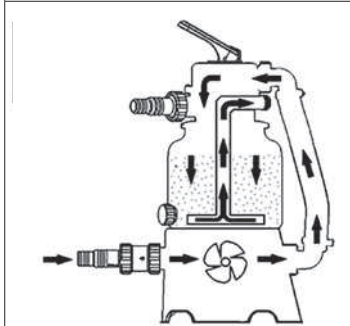
	<p>ÁTÖBLÍTÉS – A víz a homoktöltettel ellenkező irányba áramlik, amivel kimossa belőle a szennyeződések, a víz nem tér vissza a medencébe, hanem a „HULLADÉK” nyakon keresztül távozik – vegye ki a dugaszt!</p>
	<p>KÖRÜLFOLYÁS – a víz a készülékben a homokon kívül áramlik.</p>



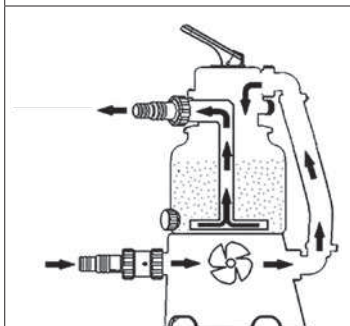
HULLADÉK – A víz a homokon kívül áramlik a „HULLADÉK” nyakba – **vegye ki a dugaszt!** Ez az állás arra szolgál, hogy csökkentse a vízszintet a medencében, esetleg hogy kiszívja a nagyobb szennyeződések.



LÉGTELENÍTÉS / TELELÉS – ebben az állásban a szelep minden irányban átjárható, a szökő levegő magától elárasztja a szivattyú kamráit. Ez az állás használható az áttelelésre, vagy ha a szűrőt hosszabb ideig félreteszi.

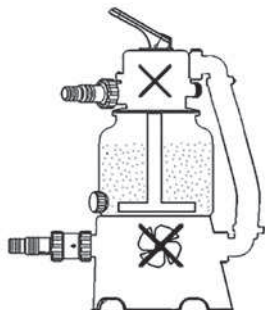


KIÖBLÍTÉS – ezt az állást kell használni, ha új homokkal először indítja el a készüléket, vagy az „ÁTÖBLÍTÉS” követően, ekkor a felkavarodott homok leülepszik, és a maradék szennyeződések a „HULLADÉK” nyakon keresztül távoznak – **vegye ki a dugaszt!**



SZŰRÉS – a szelep elsődleges állása, a víz a homokon keresztül átszűrődik, majd visszatér a medencébe.





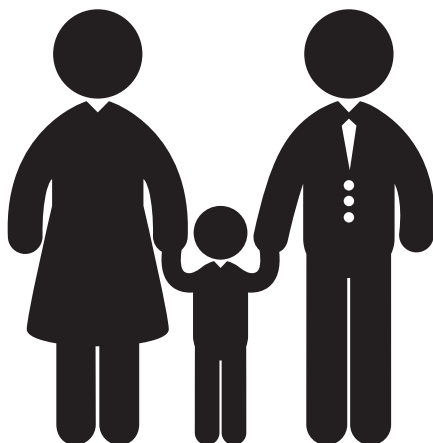
LEZÁRVA – ne kapcsolja be a készüléket!

Érintkezés

www.marimex.cz

Ügyfélközpont
tel.: +420 261 222 111

zakaznickecentrum@marimex.cz



TRAMPOLÍNY Marimex

Trampolines Marimex



Intertek



Výběr z více než 20 modelů

Range of more than 12 models

Více informací o značkovém zboží Marimex a prodejních místech najdete na www.marimex.cz a www.marimex.sk.
For more information about Marimex products and sales points please visit www.marimex.cz or www.marimex.sk.

BAZÉNY Marimex

Aboveground pools Marimex



Výběr z více
než 60 modelů

Range of more than 60 models



Více informací o značkovém zboží Marimex a prodejních místech najdete na www.marimex.cz a www.marimex.sk.
For more information about Marimex products and sales points please visit www.marimex.cz or www.marimex.sk.

