



Bazén Florida

Návod k montáži



Bezpečnostní pokyny: mimořádně důležité!

- Přečtěte a dodržujte veškeré pokyny. Tento návod si ponechte pro budoucí použití.
- Není vhodné pro děti ve věku do 36 měsíců, jelikož malé části by mohly zapříčinit udušení.
- **VAROVÁNÍ!** Aby bylo omezeno nebezpečí zranění, smí být bazén používán pouze pod dohledem dospělé osoby. Nikdy nenechávejte děti bez dozoru v blízkosti vody. Nedovolte nikomu, aby používal bazén sám bez dozoru.
- Montáž vyžaduje nejméně dvě dospělé osoby.
- Osoby pod vlivem alkoholu, drog nebo jiných omamných látek nesmí bazén používat.
- **VAROVÁNÍ!** Tento výrobek není určen k použití ve vodě. Ujistěte se, že je bazén postaven na vodorovném a pevném místě bez nečistot a ostrých předmětů.
- **VAROVÁNÍ!** Nepřeplňujte bazén a/nebo nedovolte, aby někdo seděl, opíral se nebo jinak zatěžoval stěnu bazénu - to způsobí, že se bazén zhroutí! SNIŽUJTE včas hladinu vody v bazénu na správnou úroveň, zejména po silném dešti.
- Balící materiály nejsou určeny ke hraní. Po instalaci bazénu odstraňte veškeré obaly poutka/šňůry z dosahu dětí.
- Berte, prosím, na vědomí: Během používání pravidelně kontrolujte bazén na opotřebení a poškození.
- Nenechávejte hračky v blízkosti nebo v bazénu, když je bez dozoru. Mohly by lákat děti ke vstupu do bazénu.
- V okolí bazénu neponechávejte schůdky, stolky, židle apod., které by mohly usnadnit dětem vstup do bazénu. Pokud není bazén používán, odstraňte z něj schůdky.
- Nikdy nedovolte potápění a skákání do bazénu nebo na okraj bazénu. Pokud nebude brán zřetel na toto pravidlo, může dojít k vážnému zranění, ochrnutí nebo smrti.
- Bazén umístěte vždy na dobře osvětleném místě. Je to důležité z důvodu, aby všichni plavající viděli na dno bazénu.
- Pokud používáte krycí nebo solární plachtu, odstraňte ji úplně z bazénu před jeho použitím.
- **VAROVÁNÍ!** Před uvedením do provozu zkontrolujte všechny hadice a příslušenství, zda jsou správně nainstalovány a spolehlivě připojeny.
- Udržujte vodu v bazénu zdravotně nezávadnou, pravidelně kontrolujte hodnotu pH a správné koncentrace chloru a udržujte je v doporučených mezích. Požádejte svého prodejce, aby Vám poradil s výběrem a používáním chemických přípravků k úpravě bazénové vody. Přečtěte si pozorně pokyny uvedené výrobcem na etiketách chemických přípravků a postupujte podle nich. Poučte koupající se, aby vodu v bazénu nepili a vyvarovali se tak možných nevolností. Dodržujte zásady hygieny.



Pokyny pro výběr stanoviště

- Tento bazén je určen pro venkovní použití a není určen pro zapuštění do země.
- Váš bazén je křehký výrobek a může být snadno poškozen. Věnujte tedy pozornost výběru místa pro bazén.
- Plocha pro bazén musí být VODOROVNÁ a PEVNÁ. Nedodržení tohoto bodu může způsobit, že se bazén zhroutí.
- Bazén musí být instalován na pevném, hladkém a vodorovném povrchu, na pevné zemi, která je bez kamenů, štěrku, prohlubní, asfaltu nebo jiných sloučenin na bázi ropy. Neinstalujte bazén na dřevěné základně nebo roštu, na terase, balkónu apod.
- Vyhňte se místům pod nadzemním elektrickým vedením nebo v blízkosti stromů, nebo které se nachází do cca 3 metrů domu, budovy, terasy atd. Dále se ujistěte, že pod místem instalace, které jste vybrali, nejsou žádné podzemní prostory (jímký, septiky apod.) a nevedou žádné kabely, telefonní linky, plynové potrubí apod.
- Toto místo musí být také minimálně 3,5 m od zásuvky napájecího elektrického obvodu použité filtrace, který odpovídá platné ČSN a který musí být vybaven proudovým chráničem (RCD) s vypínacím proudem nepřesahujícím 30 mA.
- Pokud je to možné, vyberte místo na vašem pozemku s přímým slunečním svitem. To pomůže k ohřívání vody ve vašem bazénu. Po začátku napouštění bazén nikam nepřetahujte.
- Vybírejte místo pro postavení bazénu tak, aby dojde-li k nehodě nebo poškození bazénu mohla vytékající voda bez problémů odtékat, aniž by ohrozila lidi a zvířata nebo poškodila budovy či pozemky.



Nedodržení pokynů uvedených v návodu může vést ke zhroucení vašeho bazénu a ke zrušení záruky!

Pokyny k montáži bazénu

- Po pečlivém výběru vhodného místa pro bazén, pečlivě z něj odstraňte všechny nečistoty, větvičky, kameny, atd. Pokračujte s jeho montáží dle následujících pokynů.
- Pro sestavení se doporučuje účast nejméně dvou dospělých osob.
- Nyní bazén pozorně rozbalte a položte jej na zem. Bazén správně umístěte. Bazén netahejte, mohlo by dojít k protržení nebo jiným škodám.
- Opatrně bazén rozprostřete rozložením stěn a dna, aby byl bazén dnem pokud možno co nejhladší, tvořil pravidelný kruh a svými přípojovacími průchodkami byl orientován k místu, kde bude umístěna filtrační jednotka.
TIP: Instalace bude mnohem jednodušší, když bazén rozložíte a necháte jej ležet na přímém slunci cca 2 hodiny před instalací. To pomůže k tomu, aby byl bez záhybů, protože materiál bazénu bude mnohem poddanější, a během instalace se snadněji roztáhne do pravidelného tvaru. Pod bazén je nutné vždy použít geotextilní podložku (není součástí balení), dle podkladu je nutné zvážit dostatečnou vrstvu.
- Rozdělte si dodané trubky, T-spojky a ostatní díly. Kratší trubky s větším průměrem a párem otvorů v koncích jsou vodorovné nosníky (91). Delší trubky s menším průměrem a pružnou pojistkou (95) jsou svislé vzpěry (94). Vezměte vodorovné nosníky (91) a nasuňte je do rukávů v horní části stěny bazénu. Natočte nosníky tak, aby otvory v jejich koncích byly v rovině se stěnou. Postupně nosníky po celém obvodu bazénu spojte pomocí T-spojek (92) – příslušné otvory by měly bít v zákrytu. Zatím spoje nezajišťujte pomocí čepů (93). Viz obrázek 1 a 2.



- Jakmile dokončíte montáž poslední T-spojky, nainstalujte čepy (93) s nasazenými těsníci kroužky (97) – viz obrázek 3.
- Jakmile je sestaven a zajištěn horní rám, umístěte svislé vzpěry (94). Na jednom konci svislé vzpěry je předinstalovaná pružná pojistka – tento konec patří nahoru do T-spojky. Nejprve prostrčte svislou vzpěru (94) mezi stěnou bazénu a pásem umístěným ve střední části stěny (viz obr. 4). Horní konec vzpěry nasuňte do příslušné T-spojky (92) a pootočte vzpěrou tak, aby došlo k zajištění polohy pomocí pružné pojistky. Nakonec na dolní konec vzpěry nasadte patku (96) a oba díly do sebe zatlačte až na doraz.
- Postupujte po celém obvodu bazénu a namontujte všechny svislé vzpěry. Přesvědčte se, zda jsou správně nasazeny patky (96) a zajištěny spoje s T-spojkami pomocí pružných pojistek. Pak uchopte vzpěry za dolní konce a jemně je odtáhněte směrem ven od středu tak, aby zůstaly svislé a tvořily pravidelný kruh.
- Přesvědčte se, že je výpustná zátka bazénu uzavřena a začněte s plněním bazénu vodou. Po naplnění cca 3 cm vody zastavte vodu a vyhladte dno bazénu od všech záhybů na dně bazénu. To může být prováděno vytlačováním od středu k okrajům, kde se setkává stěna se dnem bazénu; nebo uchopením z vnějšku v místě, kde se stýká stěna se dnem, a tažením směrem ven. Pak se bude bazén plnit rovnoměrně a udržovat svůj tvar. V případě problémů s tvarem dna tahejte ve dvou osobách proti sobě a odstraňte tak všechny záhyby. Poznámka: Pokud se před začátkem plnění shromažďuje v kterémkoliv místě dna více jak 3-5 cm vody, než v jeho středu, není bazén v rovině, a musíte jej vypustit, plochu vyrovnat nebo zvolit jinou a začít celý proces znovu. Poznámka: Váha vody nedovolí pokračovat v sestavování podle následujících bodů.
- Zastavte plnění bazénu. Sestavte a připojte filtrační jednotku k bazénu. Viz samostatný návod k použití a instalaci čerpadla.
- Po instalaci filtračního čerpadla pokračujte s plněním bazénu. Je vhodné kontrolovat bazén pravidelně během plnění, abyste se ujistili, že se plní rovnoměrně. Pokračujte s plněním vodou, dokud nedosáhne hladina ke značce na vnitřní straně stěny bazénu a bazénová stěna je hladká a pevná. Nepřeplňujte bazén nad tuto značku.



Pokyny pro údržbu bazénu

Pokud nebudete dodržovat níže uvedené pokyny pro údržbu, může být ohroženo Vaše zdraví, a zvláště Vašich dětí. **POZNÁMKA:** Filtrační jednotka se používá pro cirkulaci vody a zachycování drobných mechanických nečistot plovoucích ve vodě. V zájmu zachování čistoty a hygienické nezávadnosti vody v bazénu je nutno zajistit mechanickou i chemickou údržbu vody. Správná údržba pomůže maximalizovat životnost vašeho bazénu.

Chcete-li, aby voda ve Vašem bazénu byla čistá a nezávadná pro koupání:

- Obraťte se na svého prodejce bazénů a příslušenství a nechte si poradit, jak správně bazénovou vodu udržovat čistou a zdravotně nezávadnou. Jedním z nejdůležitějších faktorů, jak prodloužit životnost filtrační vložky je udržování čisté vody. Při údržbě postupujte přesně podle pokynů svého prodejce.
- Umístěte mělké brouzdaliště s vodou vedle bazénu, aby si koupající osoby mohly očistit nohy před vstupem do bazénu.
- Zakryjte bazén krycí nebo solární plachtou, když se nepoužívá. Sníží se tak zatížení bazénu nečistotami z okolí.

- Bazén udržujte čistý. Po každém použití setřete pomocí měkkého hadru usazené nečistoty. Nepoužívejte žádné koncentrované čističe, abrazivní přípravky nebo rozpouštědla. Je nutné odstraňovat zejména nánosy pylu a pryskyřice, které mohou poškodit povrch bazénu.
- Čistěte pravidelně dno bazénu od usazených nečistot.
- Filtrační vložku ve filtrační jednotce měňte každé 2 týdny. Přitom čistým hadříkem odstraňte usazené nečistoty na vnitřních stěnách filtrační jednotky.
- Používejte chemické přípravky určené pro bazény. K aplikaci chlorových přípravků ve formě tablet doporučujeme používat plovák, speciálně k tomuto účelu určený. Dodržujte pokyny uvedené na obalech jednotlivých přípravků. Vyvarujte se kontaktu chemických přípravků s materiálem bazénu, dokud nejsou úplně rozpouštěny v bazénové vodě. Přípravky nejprve dokonale rozpustíte v menším množství vody (např. v kyblíku) a teprve pak je aplikujte do bazénu s opatrností, aby nedošlo ke kontaktu s bazénem. Nikdy nemíchejte chemické přípravky dohromady – může dojít k neočekávané reakci. Do bazénu je aplikujte postupně a samostatně. Chemické prostředky neaplikujte, pokud je bazén používán. Může to způsobit podráždění očí, kůže nebo jiné obtíže.

POZOR: Silný déšť může způsobit zhroucení bazénu. Preventivně před příchodem silných dešťů snižte hladinu vody v bazénu a pravidelně ji snižujte, dokud deště neustanou.

Pokyny pro demontáž a uskladnění

- **DŮLEŽITÉ:** Pokud se očekává, že teplota klesne pod 5°C, musí se bazén uskladnit.
- Všechny součásti by se měly vyčistit pomocí mýdla a vlažné vody. **NEPOUŽÍVEJTE** žádná rozpouštědla nebo horkou vodu.
- Ujistěte se, že všechny díly jsou před uskladněním zcela suché. Zabrání se tím vzniku plísní v místech přeložení fólie.
- Skladujte všechny díly na suchém, vytápěném místě, kde teplota neklesne pod 4°C nebo nepřesahuje 50°C. V případě nedodržení těchto pokynů pro skladování může dojít k poškození bazénu a je důvodem ke zrušení záruky.
- Dodržujte výše uvedené montážní pokyny, aby bylo možno bazén opět sestavit na další sezónu. Místo pro postavení bazénu musí být před novou montáží bazénu opět zkontrolované a vyrovnané.
- Pokud chcete bazén vypustit, vyhledejte vypouštěcí otvor na vnější straně stěny bazénu a sejměte vypouštěcí víčko. Připojte zahradní hadici a natáhněte ji do místa, kam chcete vodu vypustit. Po umístění hadice na požadované místo, můžete otevřít zátku na vnitřní straně bazénu.
- Při dostatečném poklesu hladiny vody demontujte z bazénu díly filtrační jednotky a vypusťte z ní veškerou vodu.
- Jakmile je voda z bazénu vypuštěna, umyjte bazén vlažnou vodou s mýdlem a nakonec jej vytřete měkkým bavlněným hadrem dosucha. Umístěte zpět zátku do vypouštěcího otvoru a nasadte víčko výpusti.
- Demontujte nosný rám. Nejprve oddělte svíslé vzpěry od T-spojek (uvolněním pružných pojistek), pak vyjměte čepy a oddělte vodorovné nosníky od T-spojek. Všechny díly očistěte a vysušte.



- Příslušenství, jako jsou solární plachty, krycí plachty, schůdky apod. musí být před uskladněním vyčištěny a vysušeny.
- Nikdy nenechávejte nadzemní bazén venku, pokud je prázdný.
- Bazén, filtrace a ostatní příslušenství chraňte před mrazem. Na poškození mrazem se záruka nevztahuje.

Propojení bazénu s filtrační jednotkou (obrázek 5)

Uvedené díly nejsou součástí balení bazénu. Viz příslušný návod k použití filtrační jednotky.

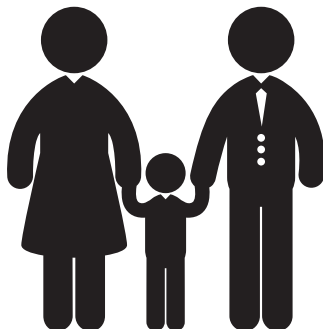
	Název dílu		Název dílu
1	Stěna bazénu	5	Vratná průchodka
2	Vodní hladina	6	Sací průchodka
3	Vně bazénu	7	Vratná hadice, směr proudu vody
4	Uvnitř bazénu	8	Sací hadice, směr proudu vody

Kontakty

www.marimex.cz

Zákaznické centrum
tel.: 261 222 111

e-mail: info@marimex.cz



Bazén Florida

Návod na montáž

Bezpečnostné pokyny: mimoriadne dôležité!

- Prečítajte a dodržujte všetky pokyny. Tento návod si ponechajte pre budúce použitie.
- Nie je vhodný pre deti vo veku do 36 mesiacov, pretože malé časti by mohli zapríčiniť udusenie.
- **VAROVANIE!** Aby bolo obmedzené nebezpečenstvo zranenia, smie byť bazén používaný len pod dohľadom dospeljej osoby. Nikdy nenechávajte deti bez dozoru v blízkosti vody. Nedovoľte nikomu, aby používal bazén sám bez dozoru.
- Montáž vyžaduje najmenej dve dospelé osoby.
- Osoby pod vplyvom alkoholu, drog alebo iných omamných látok nesmú bazén používať.
- **VAROVANIE!** Tento výrobok nie je určený na použitie vo vode. Uistite sa, že je bazén postavený na vodorovnom a pevnom mieste bez nečistôt a ostrých predmetov.
- **VAROVANIE!** Nepreplňujte bazén a/alebo nedovoľte, aby niekto sedel, opieral sa alebo inak zaťažoval stenu bazéna - to spôsobí, že sa bazén zrúti! Znižujte včas hladinu vody v bazéne na správnu úroveň, najmä po silnom daždi.
- Baliace materiály nie sú určené na hranie. Po inštalácii bazéna odstráňte všetky obaly pútka/šnúry z dosahu detí.
- Berte, prosím, na vedomie: Počas používania pravidelne kontrolujte bazén na opotrebovanie a poškodenia.
- Nenechávajte hračky v blízkosti alebo v bazéne, keď je bez dozoru. Mohli by lákať deti na vstup do bazéna.
- V okolí bazéna neponechávajte schodíky, stolíky, stoličky apod., ktoré by mohli uľahčiť deťom vstup do bazéna. Ak nie je bazén používaný, odstráňte z neho schodíky.
- Nikdy nedovoľte potápanie a skákanie do bazéna alebo na okraj bazéna. Pokiaľ nebude braný ohľad na toto pravidlo, môže dôjsť k vážnemu zraneniu, ochrnutie alebo smrť.
- Bazén umiestnite vždy na dobre osvetlenom mieste. Je to dôležité z dôvodu, aby všetci plávajúci videli na dno bazéna.
- Ak používate kryciu alebo solárnu plachtu, odstráňte ju úplne z bazéna pred jeho použitím.
- **VAROVANIE!** Pred uvedením do prevádzky skontrolujte všetky hadice a príslušenstvo, či sú správne nainštalované a spoľahlivo pripojené.
- Udržujte vodu v bazéne zdravotne nezávadnú, pravidelne kontrolujte hodnotu pH a správnu koncentráciu chlóru a udržujte ich v odporúčaných medziach. Požiadajte svojho predajcu, aby Vám poradil s výberom a používaním chemických prípravkov



na úpravu bazénovej vody. Prečítajte si pozorne pokyny uvedené výrobcom na etiketách chemických prípravkov a postupujte podľa nich. Poučte kúpajúcich sa, aby vodu v bazéne nepili a vyvarovali sa tak novej nevoľnosti. Dodržujte zásady hygieny.



Pokyny pre výber stanoviska

- Tento bazén je určený pre vonkajšie použitie a nie je určený pre zapustenie do zeme.
- Váš bazén je krehký výrobok a môže byť ľahko poškodený. Venujte teda pozornosť výberu miesta pre bazén.
- Plocha pre bazén musí byť VODOROVNÁ a PEVNÁ. Nedodržanie tohto bodu môže spôsobiť, že sa bazén zrúti.
- Bazén musí byť inštalovaný na pevnom, hladkom a vodorovnom povrchu, na pevnej zemi, ktorá je bez kameňov, štrku, priehlbín, asfaltu alebo iných zlúčenín na báze ropy. Neinštalujte bazén na drevenej základni alebo rošte, na terase, balkóne a pod.
- Vyhňte sa miestu pod nadzemným elektrickým vedením alebo v blízkosti stromov, alebo ktoré sa nachádza do cca 3 metrov domu, budovy, terasy atď. Ďalej sa uistite, že pod miestom inštalácie, ktoré ste vybrali, nie sú žiadne podzemné priestory (žumpy, septiky apod.) a nevedú žiadne káble, telefónne linky, plynové potrubie a pod.
- Toto miesto musí byť tiež minimálne 3,5 m od zásuvky napájacieho elektrického obvodu použitej filtrácie, ktorý zodpovedá platnej STN a ktorý musí byť vybavený prúdovým chráničom (RCD) s vypínacím prúdom nepresahujúcim 30 mA.
- Ak je to možné, vyberte miesto na vašom pozemku s priamym slnečným svitom. To pomôže k ohrievaniu vody vo vašom bazéne. Po začiatku napúšťania bazén nikam nepreťahujte.
- Vyberajte miesto pre postavenie bazéna tak, aby ak dôjde k nehode alebo poškodeniu bazéna mohla vytekajúca voda bez problémov odtekať bez toho, aby ohrozila ľudí a zvieratá alebo poškodila budovu či pozemky.

Nedodržanie pokynov uvedených v návode môže viesť k zrúteniu vášho bazéna a k zrušeniu záruky!



Pokyny na montáž bazéna

- Po starostlivom výbere vhodného miesta pre bazén, starostlivo z neho odstráňte všetky nečistoty, vetvičky, kamene, atď. Pokračujte s jeho montážou podľa nasledujúcich pokynov.
- Pre zostavenie sa odporúča účasť najmenej dvoch dospelých osôb.
- Teraz bazén pozorne rozbalte a položte ho na zem. Bazén správne umiestnite. Bazén neťahajte, mohlo by dôjsť k pretrhnutiu alebo iným škodám.
- Opatrne bazén rozprestrite rozložením stien a dna, aby bol bazén dnom pokiaľ možno čo najhladší, tvoril pravidelný kruh a svojimi pripojovacími priechodkami bol orientovaný k miestu, kde bude umiestnená filtračná jednotka.
TIP: Inštalácia bude oveľa jednoduchšia, keď bazén rozložíte a necháte ho ležať na priamom slnku cca 2 hodiny pred inštaláciou. To pomôže k tomu, aby bol bez

záhybov, pretože materiál bazéna bude oveľa poddajnejší, a počas inštalácie sa ľahšie rozťahne do pravidelného tvaru. Pod bazén je nutné vždy použiť geotextilnú podložku (nie je súčasťou balenia).

- e) Rozdeľte si dodané rúrky, T - spojky a ostatné diely. Kratšie rúrky s väčším priemerom a párom otvorov v koncoch sú vodorovné nosníky (91). Dlhšie rúrky s menším priemerom a pružnou poistkou (95) sú zvislé vzpery (94). Vezmite vodorovné nosníky (91) a nasuňte ich do rukávov v hornej časti steny bazéna. Natočte nosníky tak, aby otvory v ich koncoch boli v rovine so stenou. Postupne nosníky po celom obvode bazéna spojte pomocou T - spojok (92) - príslušné otvory by mali byť v zákryte. Zatiaľ spojte nezaistujte pomocou čapov (93). Pozri obrázok 1 a 2.
- f) Akonáhle dokončíte montáž poslednej T - spojky, nainštalujte čapy (93) s nasadenými tesniacimi krúžkami (97) - vid' obrázok 3.
- g) Akonáhle je zostavený a zaistený horný rám, umiestnite zvislé vzpery (94). Na jednom konci zvislej vzpery je predinštalovaná pružná poistka - tento koniec patrí hore do T-spojky. Najprv prestrčte zvislú vzperu (94) medzi stenou bazéna a pásom umiestneným v strednej časti steny (pozri obrázok 4). Horný koniec vzpery nasuňte do príslušnej T-spojky (92) a pootočte vzperou tak, aby došlo k zaisteniu polohy pomocou pružnej poistky. Nakoniec na dolný koniec vzpery nasadíte pätku (96) a oba diely do seba zatlačte až na doraz.
- Postupujte po celom obvode bazéna a namontujte všetky zvislé vzpery. Presvedčte sa, či sú správne nasadené pätky (96) a zaistené spoje s T-spojками pomocou pružných poistiek. Potom uchopte vzpery za dolné konce a jemne ich odtiahnite smerom von od stredu tak, aby zostali zvislé a tvorili pravidelný kruh.
 - Presvedčte sa, že je výpustná zátka bazénu uzavretá a začnite s plnením bazéna vodou. Po naplnení cca 3 cm vody zastavte vodu a vyhladte dno bazéna od všetkých záhybov na dne bazéna. To môže byť vykonávané vytlačaním od stredu k okrajom, kde sa stretáva stena s dnom bazénu; alebo uchopením zvonku v mieste, kde sa stýka stena s dnom, a ťahaním smerom von. Potom sa bude bazén plniť rovnomerne a udržiavať svoj tvar. V prípade problémov s tvarom dna ťahajte dve osoby proti sebe a odstráňte tak všetky záhyby. Poznámka: Ak sa pred začiatkom plnenia zhromažďuje v ktoromkoľvek mieste dna viac ako 3-5 cm vody, než v jeho strede, nie je bazén v rovine, a musíte ho vypustiť, plochu vyrovnať alebo zvoliť inú a začať celý proces znovu. Poznámka: Váha vody nedovolí ďalej zostavovať podľa nasledujúcich bodov.
 - Zastavte plnenie bazénu. Zostavte a pripojte filtračnú jednotku k bazénu. Vid' samostatný návod na použitie a inštaláciu čerpadla.
 - Po inštalácii filtračného čerpadla pokračujte s plnením bazéna. Je vhodné kontrolovať bazén pravidelne počas plnenia, aby ste sa uistili, že sa plní rovnomerne. Pokračujte s plnením vodou, až kým nedosiahne hladinu ku značke na vnútornej strane steny bazéna a bazénová stena je hladká a pevná. Neprepĺňajte bazén nad túto značku.

Pokyny pre údržbu bazéna

Pokiaľ nebudete dodržiavať dole uvedené pokyny pre údržbu, môže byť ohrozené Vaše zdravie, a obzvlášť Vašich detí. **POZNÁMKA:** Filtračná jednotka sa používa pre cirkuláciu vody a zachytávanie drobných mechanických nečistôt plávajúcich vo vode. V záujme zachovania čistoty a hygienickej nezávadnosti vody v bazéne je nutné zaistiť



mechanickú i chemickú údržbu vody. Správna údržba pomôže maximalizovať životnosť Vášho bazéna.

Ak chcete, aby voda vo Vašom bazéne bola čistá a nezávadná pre kúpanie:

- Obráťte sa na svojho predajcu bazénov a príslušenstva a nechajte si poradiť, ako správne bazénovú vodu udržiavať čistú a zdravotne nezávadnú. Jedným z najdôležitejších faktorov, ako predĺžiť životnosť filtračnej vložky, je udržiavanie čistej vody. Pri údržbe postupujte presne podľa pokynov svojho predajcu bazénov a príslušenstva.
- Umiestnite plytkú vaničku s vodou vedľa bazéna, aby si kúpajúce osoby mohli očistiť nohy pred vstupom do bazéna.
- Zakryte bazén krycou alebo solárnou plachtou, keď sa nepoužíva. Zníži sa tak zaťaženie bazéna nečistotami z okolia.
- Bazén udržiavajte čistý. Po každom použití zotrite pomocou mäkkej handry usadené nečistoty. Nepoužívajte žiadne koncentrované čističe, abrazívne prípravky alebo rozpúšťadlá.
- Čistite pravidelne dno bazéna od usadených nečistôt.
- Filtračnú vložku vo filtračnej jednotke meňte každé 2 týždne. Pritom čistou handričkou odstraňte usadené nečistoty na vnútorných stenách filtračnej jednotky.
- Používajte chemické prípravky určené pre bazény. K aplikácii chlórových prípravkov vo forme tabliet odporúčame používať plavák, špeciálne k tomuto účelu určený. Dodržiavajte pokyny uvedené na obaloch jednotlivých prípravkov. Vyvarujte sa kontaktu chemických prípravkov s materiálom bazéna, dokiaľ nie sú úplne rozpustené v bazénovej vode. Prípravky najprv dokonale rozpustíte v menšom množstve vody (napr. vo vedierku) a až potom ich aplikujte do bazéna s opatrnosťou, aby nedošlo ku kontaktu s bazénom. Nikdy nemiešajte chemické prípravky dohromady – môže dôjsť k neočakávanej reakcii. Do bazéna ich aplikujte postupne a samostatne. Chemické prostriedky neaplikujte, pokiaľ je bazén používaný. Môže to spôsobiť podráždenie očí, kože alebo iné obtiaže.

POZOR: Silný dážď môže spôsobiť zrútenie bazéna. Preventívne pred príchodom silných dažďov znížte hladinu vody v bazéne a pravidelne ju znižujte, dokiaľ dažde neustanú.



Pokyny na demontáž a uskladnenie

- **DÔLEŽITÉ:** Ak sa očakáva, že teplota klesne pod 5 °C, musí sa bazén uskladniť.
- Všetky súčasti by sa mali vyčistiť pomocou mydla a vlažnej vody. **NEPOUŽÍVAJTE** žiadne rozpúšťadlá alebo horúcu vodu.
- Uistite sa, že všetky diely sú pred uskladnením úplne suché. Zabráni sa tým vzniku plesne v miestach preloženia fólie.
- Skladujte všetky diely na suchom, vykurovanom mieste, kde teplota neklesne pod 4 °C alebo nepresahuje 50 °C. V prípade nedodržania týchto pokynov pre skladovanie môže dôjsť k poškodeniu bazéna a je dôvodom na zrušenie záruky.
- Dodržujte vyššie uvedené montážne pokyny, aby bolo možné bazén opäť zostaviť na ďalšiu sezónu. Miesto pre postavenie bazéna musí byť pred novou montážou bazéna opäť skontrolované a vyrovnané.
- Ak chcete bazén vypustiť, vyhľadajte vypúšťací otvor na vonkajšej strane steny bazéna a zložte vypúšťacie viečko. Pripojte záhradnú hadicu a natiahnite ju do

miesta, kam chcete vodu vypustiť. Po umiestnení hadice na požadované miesto, môžete otvoriť zátku na vnútornej strane bazéna.

- Pri dostatočnom poklese hladiny vody demontujte z bazéna diely filtračnej jednotky a vypustite z nej všetku vodu.
- Akonáhle je voda z bazéna vypustená, umyte bazén vlažnou vodou s mydlom a nakoniec ho vytrite mäkkou bavlnenou handrou dosucha. Umiestnite späť zátku do vypúšťacieho otvoru a nasadte viečko výpuste.
- Demontujte nosný rám. Najprv oddel'ite zvislé vzpery od T - spojok (uvolnením pružných poistiek), potom vyberte čapy a oddel'ite vodorovné nosníky od T-spojok. Všetky diely očistite a vysušte.
- Príslušenstvo, ako sú solárne plachty, krycie plachty, schodíky apod. musia byť pred uskladnením vyčistené a vysušené.
- Nikdy nenechávajte nadzemný bazén vonku, ak je prázdny.
- Bazén, filtráciu a ostatné príslušenstvo chráňte pred mrazom. Na poškodenie mrazom sa záruka nevzťahuje.

Prepojenie bazénu s filtračnou jednotkou (obrázok 5)

Uvedené diely nie sú súčasťou balenia bazénu. Vid' príslušný návod na použitie filtračnej jednotky.

	Názov dielu		Názov dielu
1	Stena bazéna	5	Vratná priechodka
2	Vodná hladina	6	Sacia priechodka
3	Vonkajšok bazéna	7	Vratná hadica, smer prúdu vody
4	Vnútro bazéna	8	Sacia hadica, smer prúdu vody

Kontakty

www.marimex.sk

Zákaznícke centrum
tel.: +421 233 004 194

e-mail: info@marimex.sk



91 **CZ** Vodorovný nosník
SK Vodorovný nosník

92 **CZ** T-spojka
SK T-spojka

93 **CZ** Čep
SK Čap

94 **CZ** Svislá vzpěra
SK Zvislá vzpera

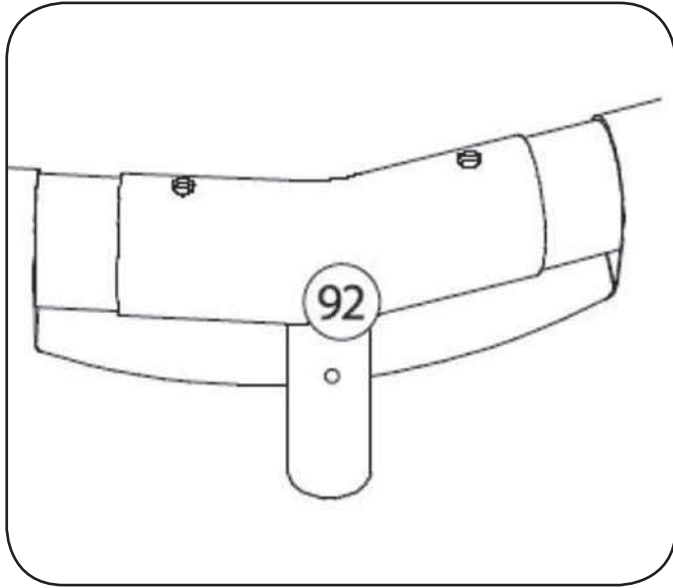
95 **CZ** Pružná pojistka
SK Pružná poistka

96 **CZ** Patka
SK Pätka

97 **CZ** Těsnicí kroužek
SK Tesniaci krúžok

!!! **CZ** Dno musí být bez skladů a záhybů, hladké až ke svislým vzpěrám
SK Dno musí byť bez skladov a záhybov, hladké až ku zvislým vzperám

Obr. 1



Obr. 2

