

NÁVOD K BAZÉNOVÉ FILTRACI 1,2 m³/h (1250 l/h)

Pokyny pro uživatele: Před instalací a uvedením do chodu je bezpodmínečně nutné přečíst si návod k obsluze a montáži.

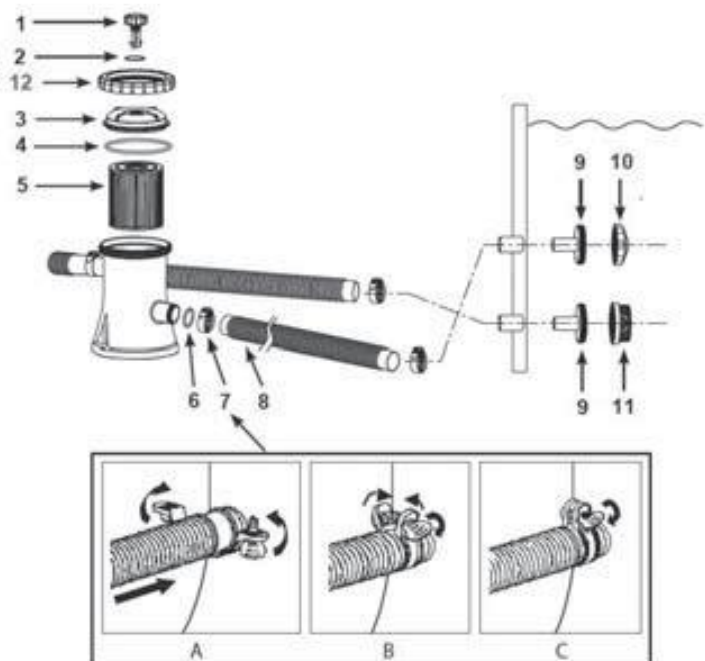
DŮLEŽITÉ BEZPEČNOSTNÍ POKYNY: Nedodržení pokynů uvedených v tomto návodu k použití může vést ke zranění nebo i smrti způsobené elektrickým proudem. Tato příručka upozorňuje na základní rizika spojená s provozem bazénových zařízení, nepokrývá však všechna rizika. Při svých vodních aktivitách používejte vždy zdravý rozum. Při instalaci a používání tohoto elektrického zařízení je nutné vždy dodržovat základní bezpečnostní opatření, včetně následujících: • Bez dozoru smějí bazén používat pouze osoby starší 18-ti let, tělesně i mentálně způsobilé. Aby se snížilo riziko úrazu, nedovolte dětem používat bazén, pokud nejsou pod stálým dohledem dospělé osoby. • Nebezpečí úrazu el. proudem. Zařízení připojte pouze k el. rozvodu, který vyhovuje ČSN, přes proudový chránič s nominálním vypínacím proudem nepřekračujícím 30 mA. • Přívodní šňůru el. zařízení nezakopávejte do země. Umístěte ji tak, aby nemohla být poškozená sekačkami trávy, nůžkami na živé ploty nebo podobným zařízením. • Přívodní šňůru el. zařízení nelze vyměnit. V případě jejího poškození se obraťte na svého prodejce. • Zařízení připojte přímo do zásuvky, kterou instaloval odborník s elektrotechnickou kvalifikací. • V případě použití prodlužovacího přívodu používejte pouze takový, který odpovídá ČSN pro venkovní použití. • Spojení vidlice přívodní šňůry a zásuvky napájecího obvodu musí zůstat přístupná pro možnost okamžitého odpojení zařízení od el. rozvodu a toto spojení musí být ve vzdálenosti min. 3,5 m od stěny bazénu. • Montáž a demontáž smí provádět pouze dospělá osoba. • Nepokoušejte se zapojit nebo odpojit vidlici přívodní šňůry ze zásuvky, pokud máte mokré ruce anebo pokud stojíte ve vodě. • Děti udržujte v bezpečné vzdálenosti od zařízení a napájecího kabelu. • Nikdy nepoužívejte filtrační jednotku, pokud jsou v bazénu lidé. • Před čištěním, kontrolou a údržbou filtrační jednotky vždy odpojte přívodní šňůru od el. rozvodu. Pro Českou republiku:

Pro splnění požadavku na elektrickou bezpečnost podle ČSN 33 2000-7-702 v případě umístění filtrační jednotky ve vzdálenosti do 3,5 m od stěny bazénu zajistěte, aby napájecí elektrický obvod filtrační jednotky byl vybaven proudovým chráničem s nominálním vypínacím proudem nepřekračujícím 30 mA a současně aby zásuvka tohoto napájecího obvodu byla označena a zabezpečena tak, aby bylo zajištěno, že ji lze použít pouze tehdy, když v bazénu nejsou lidé. Pokud nebude výše uvedené řešení zásuvek použito, je nutno filtrační jednotku umístit ve vzdálenosti min. 3,5 m od stěny bazénu. Povinnost použití proudového chrániče zůstává v platnosti.

K propojení filtrace s bazénem je nutno dokoupit dostatečnou délku bazénových hadic o průměru 32 mm. Před montáží filtračního zařízení vložte průchody do otvorů ve stěně bazénu (viz. obr. 1.) Vyobrazení hadicových spon je pouze orientační, jejich provedení se může lišit.

	číslo dílu
1 Odvzdušňovací šroub	10460
2 Těsnění ventilu	10264
3 Víko filtrace	11917
4 Těsnění víka	11919
5 Filtrační vložka	29007
12 Límeč víka filtrace	11918

**POZOR- TATO FILTRACE JE BEZ
HADIC A PRŮCHODŮ STĚNOU,
NÁKRES JE POUZE ILUSTRAČNÍ A
ZOBRAZUJE KOMPLETNÍ PROPOJENÍ**



ODVZDUŠŇOVÁNÍ FILTRAČNÍHO ZAŘÍZENÍ:

Odvzdušnění se provádí po usazení filtračního zařízení na své místo pod úroveň hladiny vody v bazénu před připojením do zásuvky. Před odvzdušněním je vhodné doplnit vodu do bazénu tak, aby byl plný. Při odvzdušňování napojte filtraci na bazén a povolte odvzdušňovací šroub. Až bude vytékat voda, odvzdušňovací šroub utáhněte.

ČIŠTĚNÍ A VÝMĚNA FILTRAČNÍ VLOŽKY TYP H (FILTRACE 1,2 M3/H):

– Vypněte čerpadlo tím, že vytáhnete vidlici přívodní šňůry ze zásuvky. – Aby nevytékala voda z filtrační jednotky, zvedněte je nad úroveň hladiny a povolte odvzdušňovací šroub (voda hadicemi steče zpět do bazénu). – Rukou odšroubujte víko a vyjměte těsnění víka. Buďte opatrní, abyste těsnění nepoškodili. – Vytáhněte vložku filtru. Vložku vyčistěte proudem čisté vody. – V případě, že vložka již nejde vyčistit, nebo je poškozená, vyměňte ji.

– Čistou vložku vložte zpět do tělesa filtru. – Dejte zpět těsnění víka a našroubujte víko. Víko filtru rukou pevně utáhněte. – Povolte odvzdušňovací šroub a dejte filtraci zpět na své původní místo. Vyčkejte, až unikne vzduch a začne vytékat voda a šroub opět utáhněte. Nyní lze filtraci znovu uvést do provozu.

USKLADNĚNÍ:

– Vyprázdněte bazén a odpojte hadice od bazénu a od filtrační jednotky. – Vyjměte a vyčistěte vložku podle postupu uvedeném výše. – Vylijte vodu z tělesa filtru a veškeré součástky osušte. – Pro novou sezónu doporučujeme použít novou filtrační vložku. Připravte si ji. – Všechna těsnění lehce namažte tukem, aby se zachovala jejich pružnost. – Pro skladování doporučujeme uschovat a použít původní kartónový obal. – Díly filtrační jednotky uskladněte na suchém a větraném místě.

PRŮVODCE PŘI KOMPLIKACÍCH:

Motor filtrace nefunguje • Kabel musí být správně zapojen v el. zásuvce. • Zapněte pojistky. Pokud jistič opakovaně vypíná, problém je ve vašem el. systému.

Filtrace nenasává vodu, nebo je proud příliš pomalý • Ujistěte se, že je filtrace řádně odvzdušněna (viz výše). • Nízká hladina vody. • Vyčistěte nebo vyměňte filtrační vložku.

Z filtrace uniká voda • Chybí těsnění víka nebo není víko utaženo.

ZÁRUČNÍ PODMÍNKY:

– Filtrační zařízení bylo vyrobeno z materiálů nejvyšší kvality a vysoké kvality provedení.

– Všechny součástky byly zkontrolovány a shledány nezávadnými. Záruka platí po dobu dvou let od data nákupu. Uchovejte všechny doklady o nákupu společně s návodem.

Doklad o nákupu bude požadován při uplatňování záručních nároků. – Reklamace zboží se řídí právním řádem ČR. – Záruka se vztahuje na veškeré vady způsobené chybou ve výrobě nebo vadou materiálu ovlivňující těsnost a funkčnost filtračního zařízení. – Kupující je povinen neprodleně po zakoupení zkontrolovat, jestli není porušen transportní

obal nebo filtrační zařízení jinak poškozeno a o této skutečnosti neprodleně informovat prodejce. – Kupující je povinen po zakoupení výrobku zkontrolovat jeho kompletnost.

– Vykazuje-li filtrační zařízení zjevné vady, které se projeví ihned po zprovoznění, a pro které zařízení nelze užívat, je kupující povinen zboží neprodleně reklamovat, nejpozději do tří měsíců od zakoupení. Na reklamace po této lhůtě se bude nahlížet takto: záruka se nevztahuje na: – opotřebení v důsledku nesprávné instalace nebo nesprávného používání, příp. nesprávného uskladnění – běžné opotřebení zařízení odpovídající charakteru a době jeho užívání – vady způsobené mechanickým poškozením – vady způsobené vlivem živelných sil

– vady vzniklé v důsledku použití nestandardních prostředků pro chemickou údržbu bazénové vody a nevhodných čistících pomůcek – neoprávněný zásah do filtračního zařízení, nebo jeho poškození zanesenou vložkou filtru, ucpání přívodního sítka a škody způsobené vodou.

– použití jiných, než originálních dílů. – Výdaje spojené se ztrátou vody nejsou rovněž předmětem záruky.

TYTO POKYNY SI USCHOVEJTE!