

NÁVOD K INSTALACI HOUPAČKY KOLOTOČ MARIMEX

Pouze pro venkovní domácí rodinné použití.

Pro děti od 3 do 7 let (max. 35kg)

Tento produkt musí být sestaven dospělím. Během instalace držte děti dál - nebezpečí spolknutí malých částí.

NÁVOD K SESTAVENÍ

Zachovejte pro budoucí použití. Pouze pro domácí použití.

Houpačka, kterou jste si právě zakoupili, splňuje všechny požadavky na evropský standard EN 71 (bezpečnost herních sestav) a byl ocertifikován v nezávislé laboratoři.

Rady pro sestavení

- Přesně se držte pokynů pro sestavení. Tento produkt smí sestavovat pouze dospělí.
- Držte se pokynů, zejména u identifikace jednotlivých částí, které vám pak pomůžou pro případný poprodejní servis.
- Před začátkem sestavení se ujistěte, že máte všechny potřebné díly. Pokud nějaký díl nepoužijete, ponechte si jej pro budoucí použití jako náhradní díl.

Rady pro bezpečnost

- Tento produkt nesmí používat děti pod 36 měsíců (nebezpečí spolknutí malých částí). Je pouze pro děti od 3 do 7 let (max. 35kg). Musí být pod dohledem dospělého.
 - Tento produkt je pouze pro domácí použití. Nikdy nesmí být použit na veřejných hřištích, zahradách, kempch, ve školách, hotelech apod.
 - Tento produkt je nutné stavět na rovném povrchu, kde min. 2 metry od produktu nejsou žádné věci, stavby, překážky jako zdi, ploty, stromy, prádelní šňůry, elektrické vedení, které mohou způsobit zranění během používání.
 - Tento produkt nesmí být postaven na tvrdém povrchu jako je beton, asfalt apod. Tráva nebo měkké povrchy je vyhovující.
 - Produkt musí být zajištěn v zemi. Dle instrukcí v tomto manuálu. Používejte produkt pouze, až je beton kompletně suchý.
 - Ukotvení je důležité pravidelně kontrolovat.
- Nevyhazujte prázdné krabice do přírody a nenechte děti si s krabicemi hrát.

Údržba

• Kovové části nepotřebují nějakou zvláštní péči. V některých oblastech mohou být některé části náchylnější ke korozi. V tomto případě je ošetřujte přípravkem proti korozi.

- Všechny části, které jsou pod stálým třením mohou být pravidelně olejevány vhodným lubrikantem.
 - Plocha, na které je produkt umístěn musí být pravidelně kontrolována. Nesmí zde být kameny nebo jiné objekty, které by při pádu mohli způsobit zranění.
 - V zimní období, pokud není produkt používán, je nutné ho uskladnit, aby nedošlo k poškození vlivem špatných podmínek počasí.
- Kontrolujte veškeré části produktu a v případě opotřebení je vyměňte použitím originálních dílů.

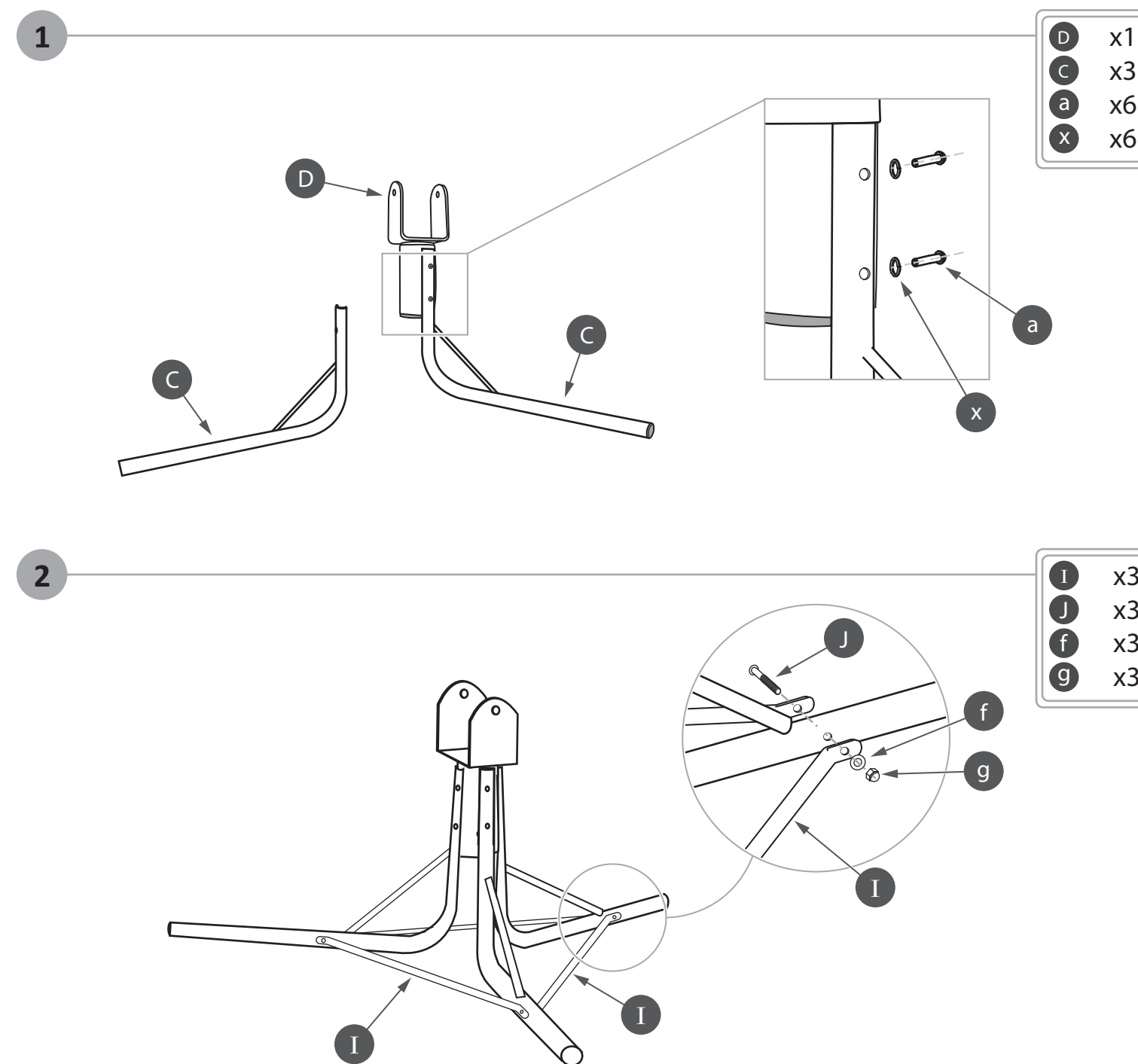
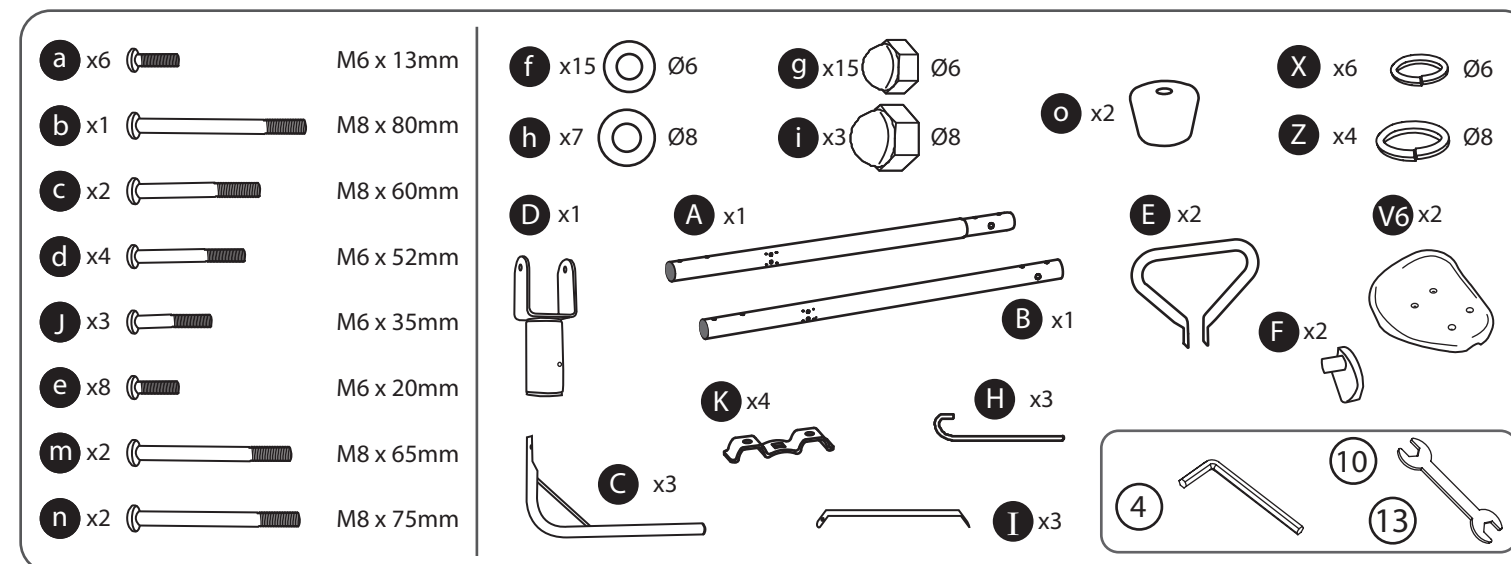
Praktická rada

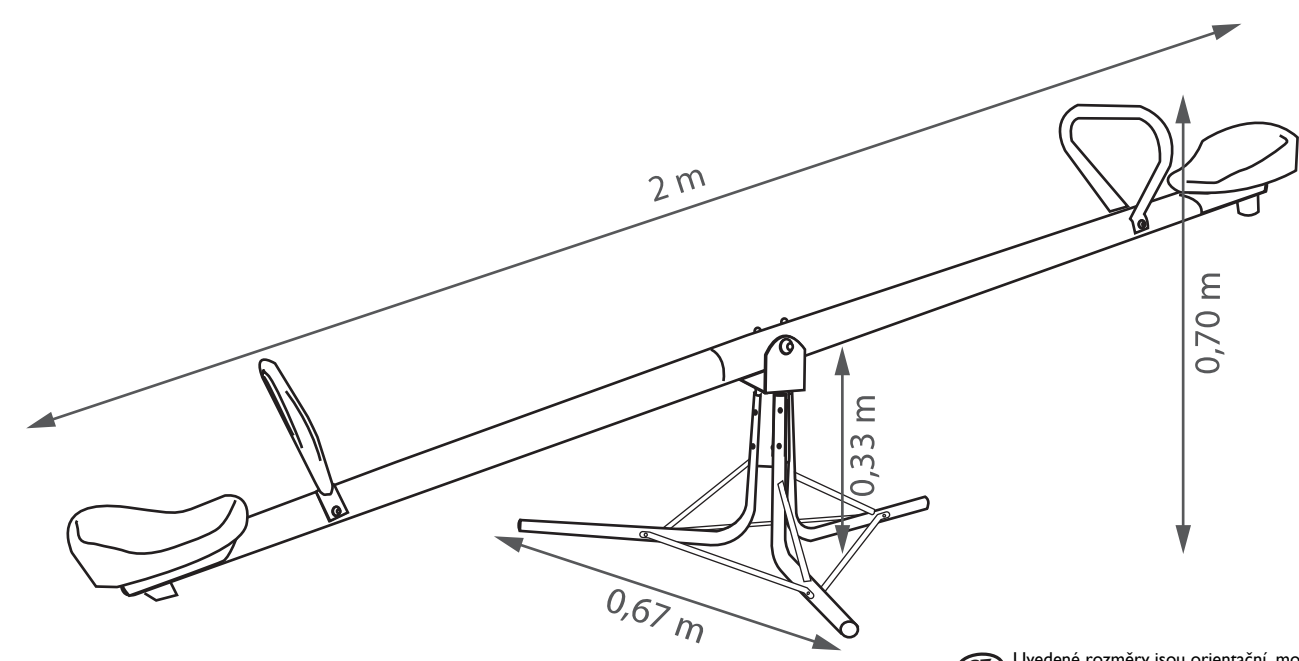
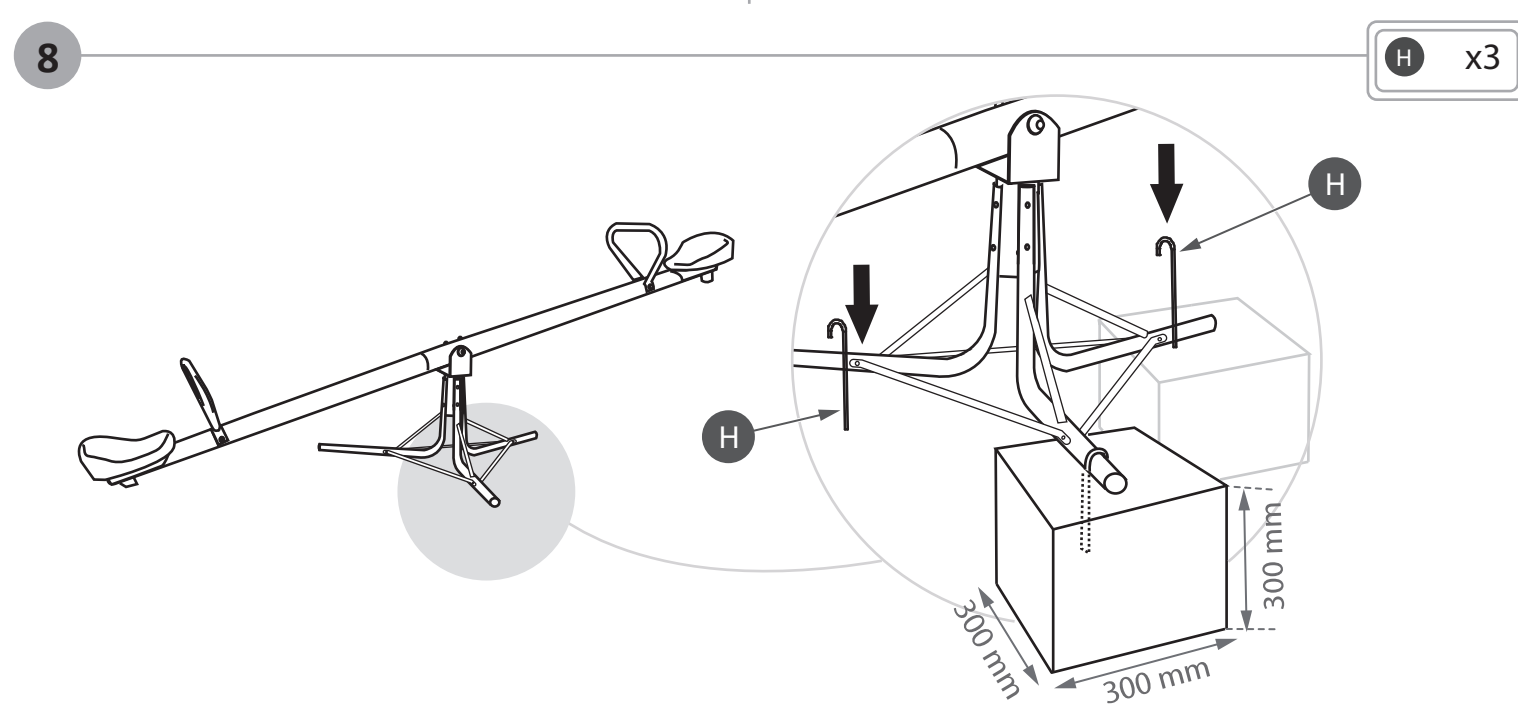
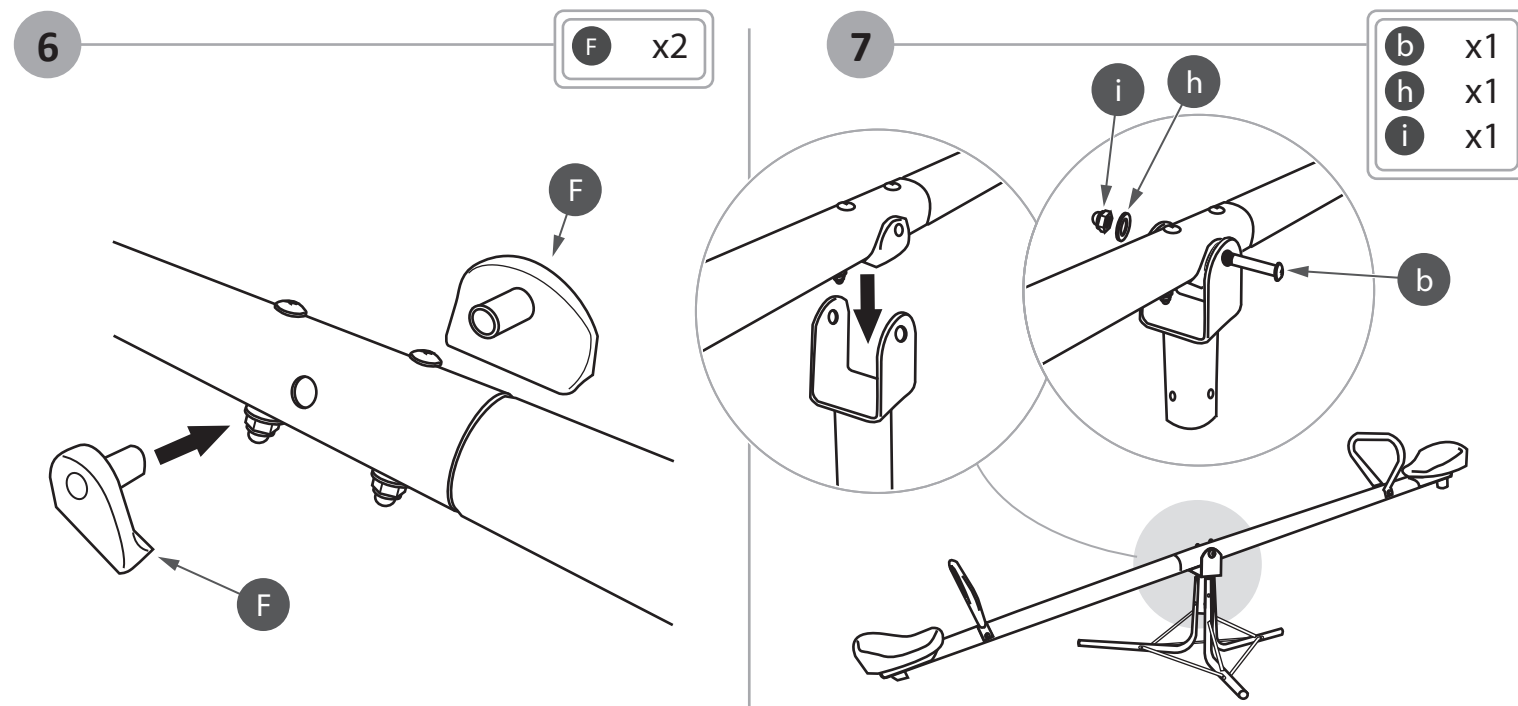
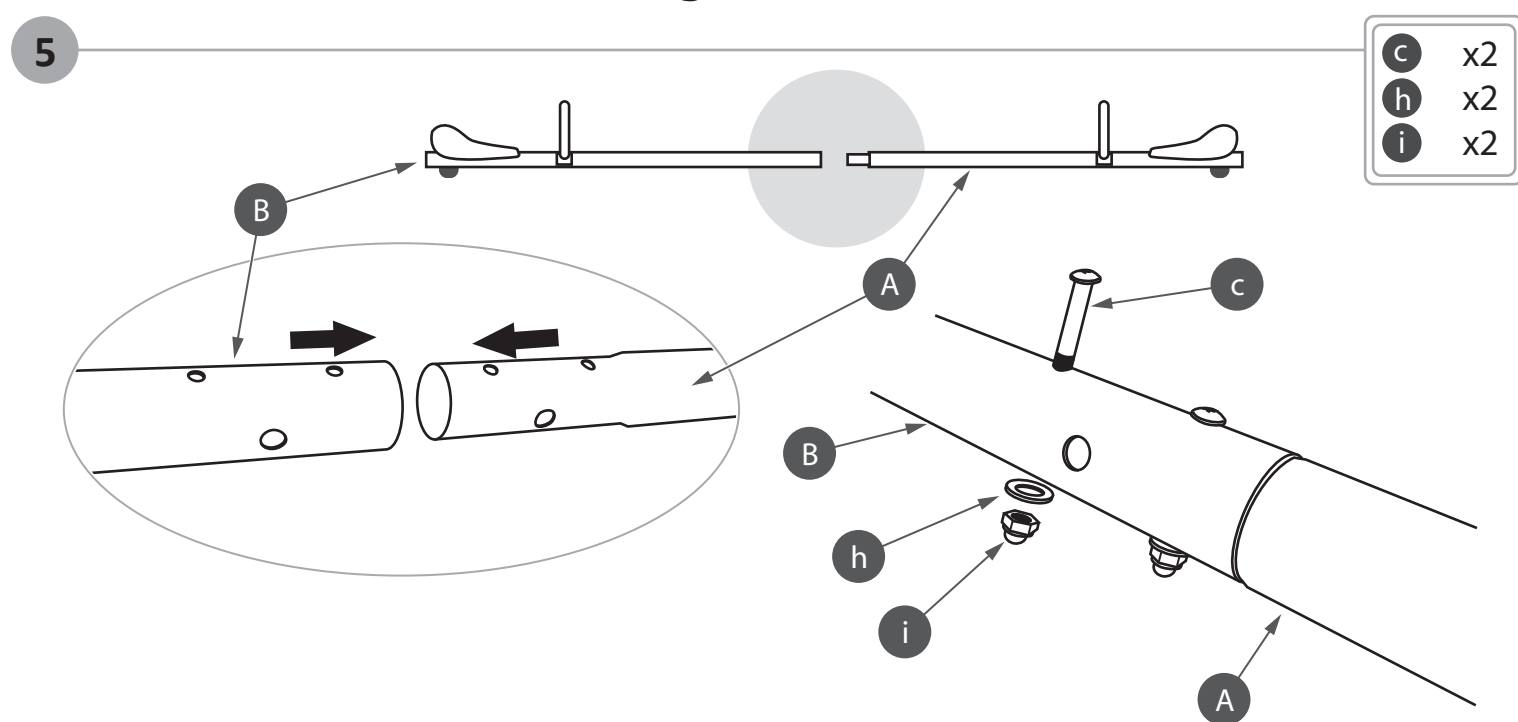
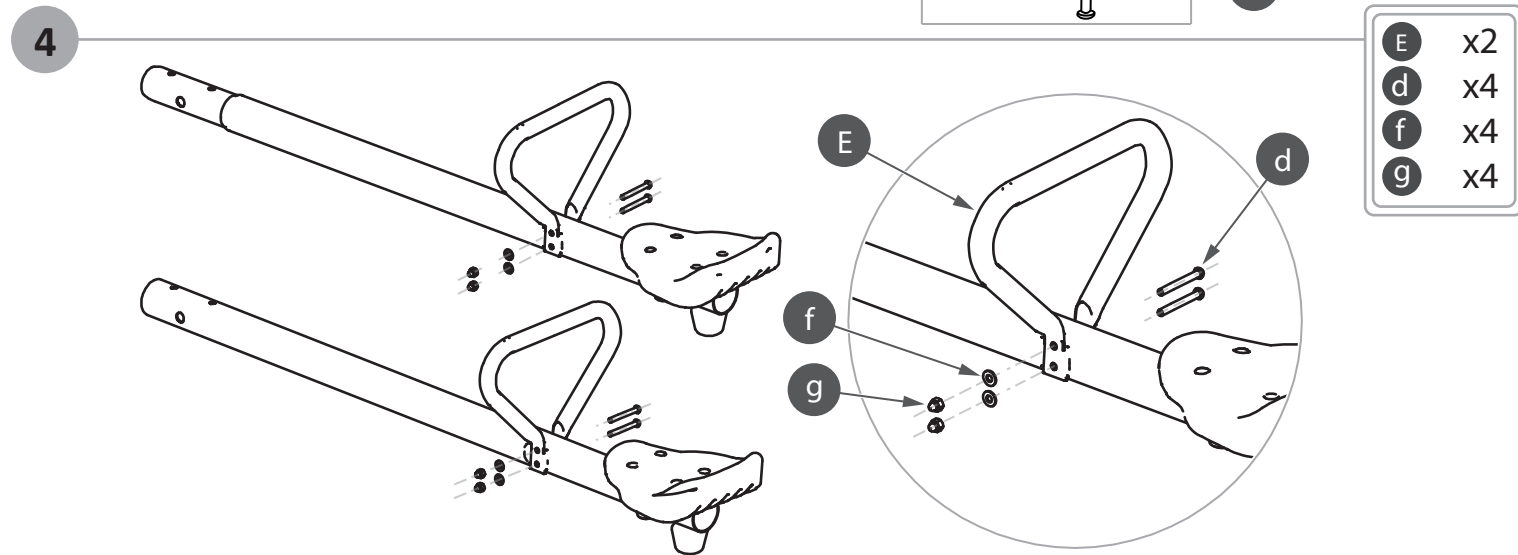
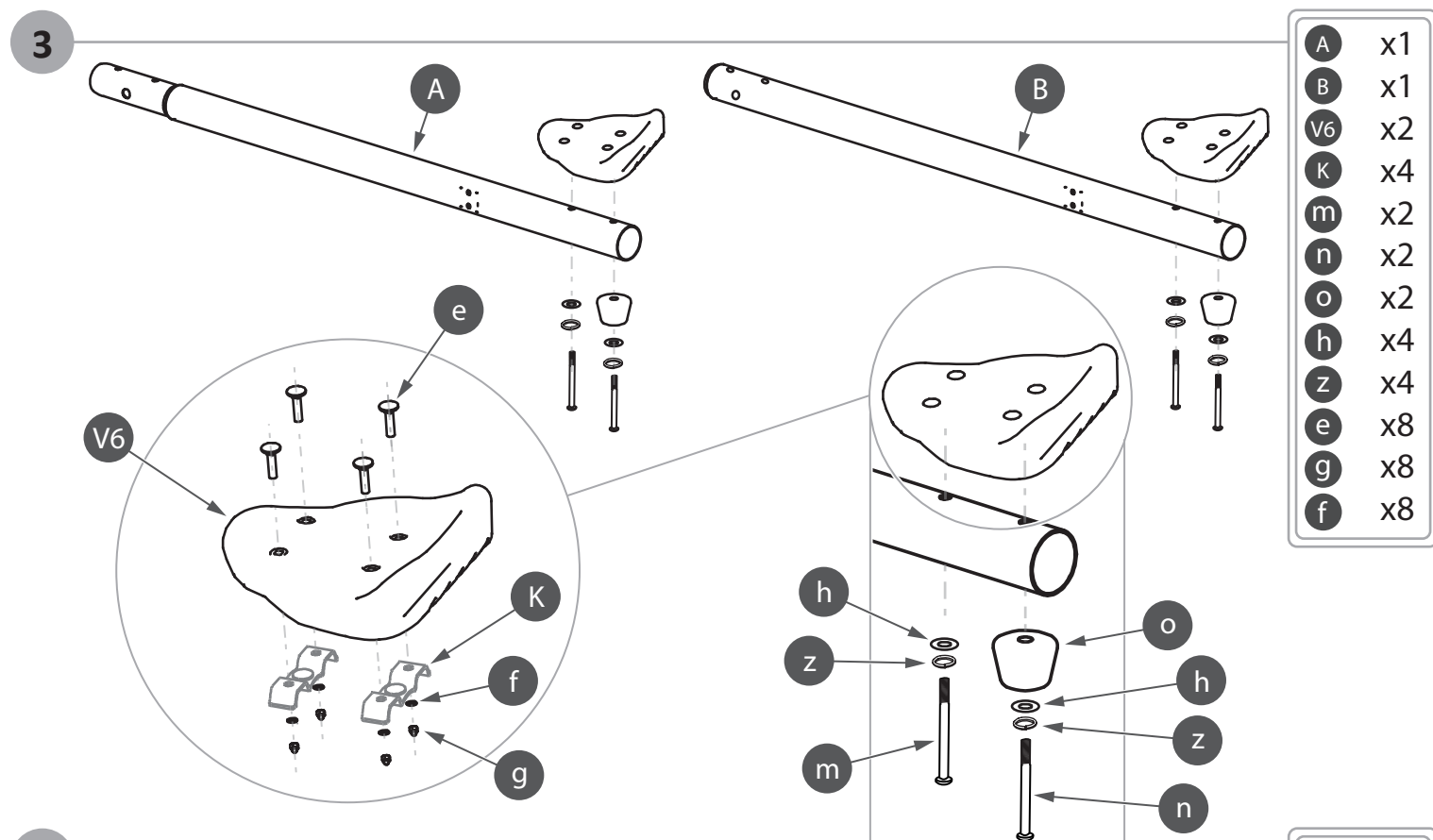
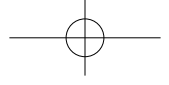
- Pravidelně kontrolujte ostré hrany, dotažení šroubů, kryty šroubů apod. abyste zabránili případnému nebezpečí plynoucí z běžného opotřebení a případnému převrácení houpačky.

UPEVNĚNÍ DO ZEMĚ

DŮLEŽITÉ! Pro bezpečnou hru musí být houpačka zakotvena v zemi. Umístěte houpačku na vybranou pozici. Udělejte čtverec 30x30 cm, 30 cm do hloubky - nohu houpačky bude ve středu čtverce. Vyplňte čtverec betonem, nepřevyšujte rovinu země. Nohu vložte do středu čtverce a vytvořte otvory pro sanutí jistění. Po zaschnutí betonu umístěte zajištění do děr. **DŮLEŽITÉ!** Počkejte než je beton kompletně such předtím než začnete houpačku užívat, také zkontrolujte kotvení. Wait until the concrete is set before using play center and check anchorages regularly. Ukotvení do země musí být umístěno tak, aby nedošlo k převrácení sestavy.

CZ





CZ Uvedené rozměry jsou orientační, mohou se měnit v závislosti na způsobu montáže.