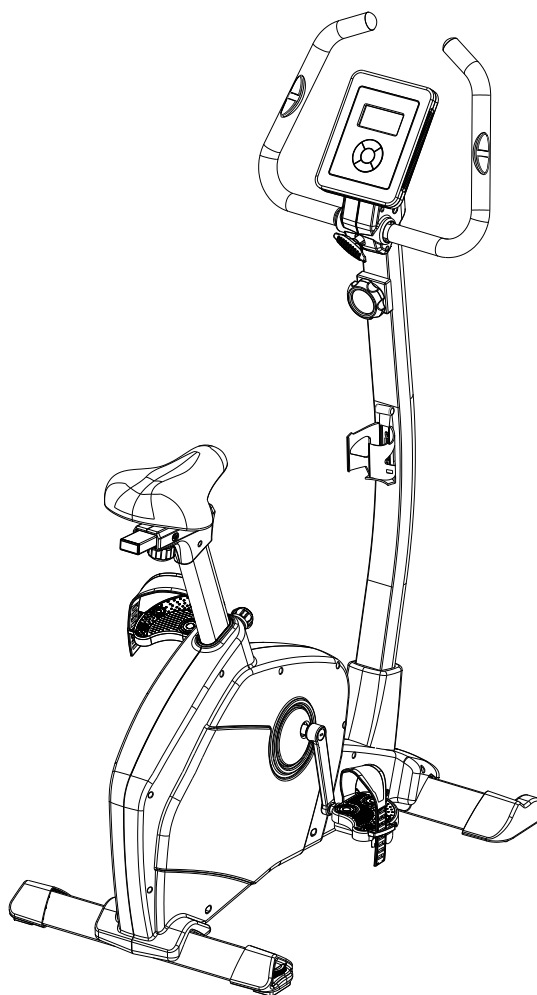


HOUSEFIT

UŽIVATELSKÝ MANUÁL

TIRO 50 HB-8203HP



BUĎTE ZDRAVÍ, BUĎTE FIT!

Draží zákazníci,

tímto Vám chceme poděkovat, že jste si vybrali Housefit HB-8203 HP a přejeme Vám mnoho zábavy a úspěchů během Vašeho cvičení.

Tímto Vás prosíme o pečlivé pročtení bezpečnostních instrukcí.

Jestliže máte jakékoliv dotazy, neváhejte se na nás obrátit.

Obsah návodu:

1. **Bezpečnostní instrukce**
2. **Podrobný obrazový manuál**
3. **Seznam součástí stroje**
4. **Instrukce pro sestavení stroje**
5. **Instrukce pro ovládání počítače**

1. Bezpečnostní instrukce

Před samotným cvičením na rotopedu je nutné si pečlivě přečíst následující bezpečnostní instrukce. Tyto instrukce je nutné dodržovat, i v případě případné výměny či opravy jednotlivých součástí stroje.

- rotoped je určen pouze pro domácí použití a testován pouze pro hmotnost do 150 kg
- jednotlivé instrukce pro sestavení stroje je nutné pečlivě dodržovat
- pro samotné sestavení stroje je nutné mít pouze kvalitní nářadí a případně se zeptat dodavatele ohledně kroků
- zkontrolujte všechny součásti před samotným prvním cvičením, zda-li jsou dobře utaženy a poté udělejte pravidelnou kontrolu každý 1 až 2 měsíce, aby jste se ujistili, že všechny šrouby jsou dobře utaženy a jsou ve výborném technickém stavu. Poškozené díly či součástky je nutné ihned vyměnit a případně necvičit na stroji jestliže jsou poškozeny. Pro případnou výměnu je nutné využívat pouze originální díly.
- pro případ opravy je nutné kontaktovat dodavatele
- je zakázáno užívat agresivní čisticí přípravky, které běžně užíváte při domácím úklidu
- ujistěte se, že jsou všechny součásti dobře sestaveny
- u nastavitelných součástí je nutné dodržovat maximální výšku, aby nedošlo k poškození těchto součástí (například nastavení sedla do výšky)
- stroje pro domácí použití jsou vhodné pouze pro dospělé. Děti mohou cvičit pouze pod dohledem dospělých.
- ujistěte se, že během cvičení nejsou žádní lidé, kteří by mohli být zraněni pohyblivými součástkami
- samotné cvičení je před začátkem vhodné konzultovat s Vaším lékařem, který Vám může doporučit, jaké cviky jsou pro Vás a Vaše tělo vhodné

VAROVÁNÍ!! NESPRÁVNÉ/PŘETĚŽUJÍCÍ CVIČENÍ MŮŽE ZPŮSOBIT ZDRAVOTNÍ KOMPLIKACE!

- následujte rady pro správné cvičení, jak jsou popsány v instrukcích pro cvičení
- zátěž lze nastavit otočením šroubu/knoflíku
- bezpečnostní standart lze dodržet pouze při pravidelné kontrole a dodržení všech procedur pro sestavování stroje
- ujistěte se, že jste zkontrolovali všechny šrouby a že nemáte příliš „plandavé“ oblečení

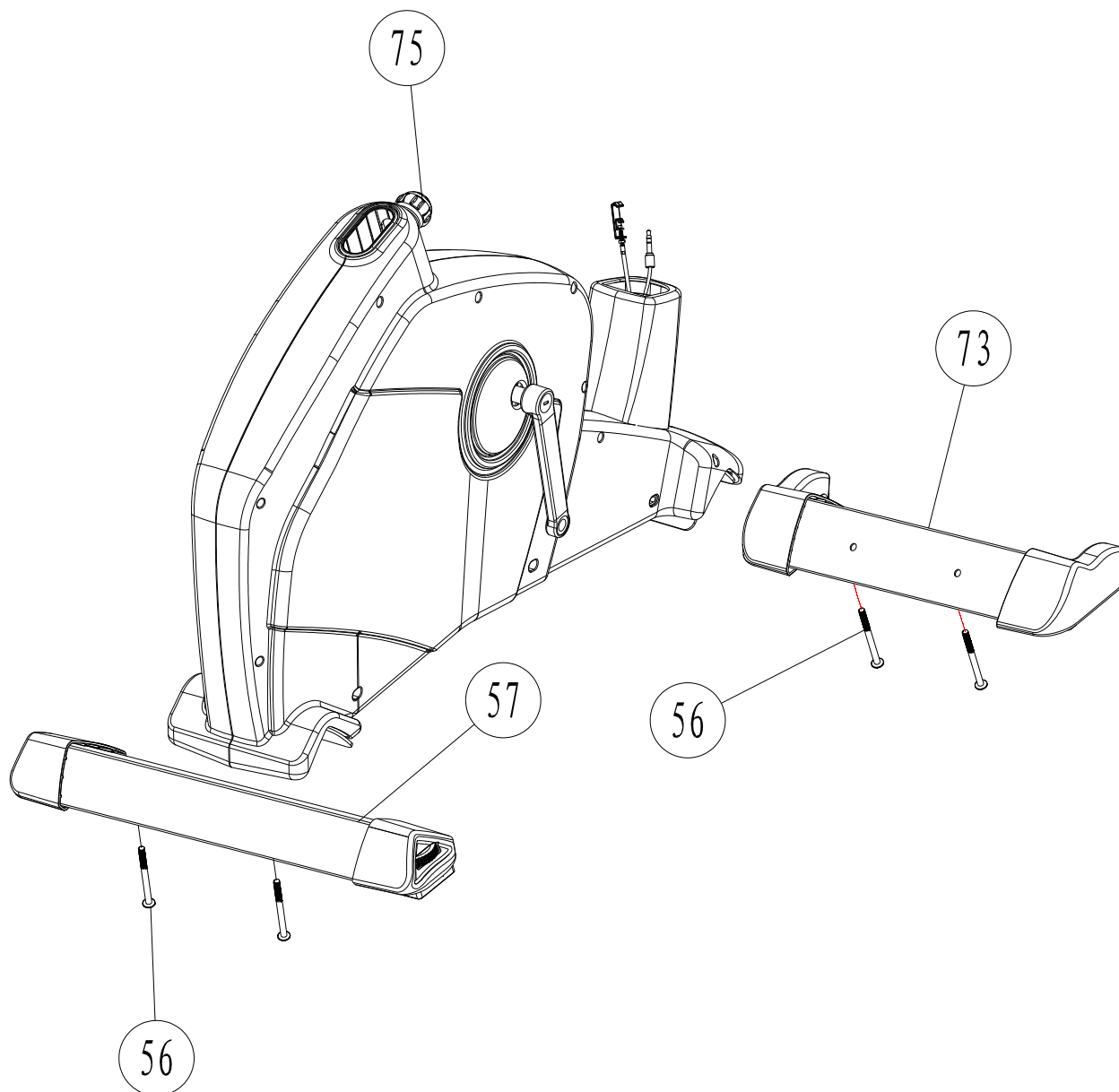
3. Seznam součástí stroje

1	Počítač	1
2	Šroub M5	4
3L	Plastový kryt počítače (levý)	1
3R	Plastový kryt počítače (pravý)	1
4	Šroub M5	3
5	Samořezný šroub M4	1
6	Sedlo	1
7	Kulatý šroub s hlavičkou M7	1
8	Šroub	1
9	Knoflík T	1
10	Kontrolní kabel pro nastavení	1
11	Koncovka trubky	2
12L	Plastový kryt pro bok sedla (levý)	1
12R	Plastový kryt pro bok sedla (pravý)	1
13	Trubka pro držák řídítek	1
14	Šroub M5	2
15	Trubka pro sedlo	1
16	Spojnice trubek	1
17	Kulatý kruhový knoflík	1
18	Kabel pro nastavení napětí	1
19	Šroub M12	1
20	Trubka	1
21	Matice	1
22	Ložisko	3
23	Podložka	3
24	Vlnitá podložka	3
25	Zakroucená podložka	3
26	Spojnice	1
27L	Přední plastový kry (levý)	1
27R	Přední plastový kryt (pravý)	1
28L	Krytka řetězu (levá)	1
28P	Krytka řetězu (pravá)	1
29L	Klika pedálu (levá)	1
29R	Klika pedálu (pravá)	1
30	Hex matice s hlavičkou M8	2
31	Koncovky kliky šlapky	2
32L	Pedál (levý)	1
32R	Pedál (pravý)	1
33	Samořezný šroub M4	8
34	Šroub M5	14
35	Matice M10	2
36	Ložisko	1
37	Podložka	1
38	Rotující masa	1
39	Ložisko	1
40	Ložisko	1
41	Náprava rotující masy	1
42	Malý pás pro rotující masu	1
43	Ložisko	1

44	Osa pro rotující masu	1
45	Kuželové pružiny	1
46	Šroub hex M6	1
47	Matice M6	1
48	Podložka	1
49	Matice M6	1
50	Plastová matice	1
51	Šroub hex M6	2
52	Set řetězových součástí	1
53	Podložka	2
54	Podložka	2
55L	Přední koncovka levá	1
55R	Přední koncovka pravá	1
56	Allen šroub M8	4
57	Přední stabilizátor M8	1
58	Matice M8	1
59	Matice hex M8	1
60	Držák	1
61	Pružina	1
62	Šroub hex M8	5
63	Podložka	4
64	Podložka	1
65	Součást zadní opěry stroje	1
66	Podložka	2
67	Kolo pro pás	1
68	Pás	1
69	Klika pedálu	1
70	Šroub hex M8	3
71	Krytka pro přední část stroje	1
72L	Přední koncová krytka levá	1
72R	Zadní koncová krytka pravá	1
73	Přední stabilizátory	1
74	Podložka	2
75	Hlavní rám	1
76	Kabel ovládacího počítače	1
77	Řídítka	1
78	Pad pro měření pulsu	2
79	Pěna řídicích	2
80	Koncovky	2
81	Samořezný šroub M3.5	2
82	Kabel pro měření tepové frekvence	1
83	Podložka	1
84	Zakřivená podložka	1
85	Šroub M5	1
86	Držák pro řídítka	1
87	Kabel pro počítač	1
88	Imbusový klíč	1
89	Univerzální klíč	1
90	Šroub M5	2
91	Držák láhve	1

4. Instrukce pro sestavení stroje

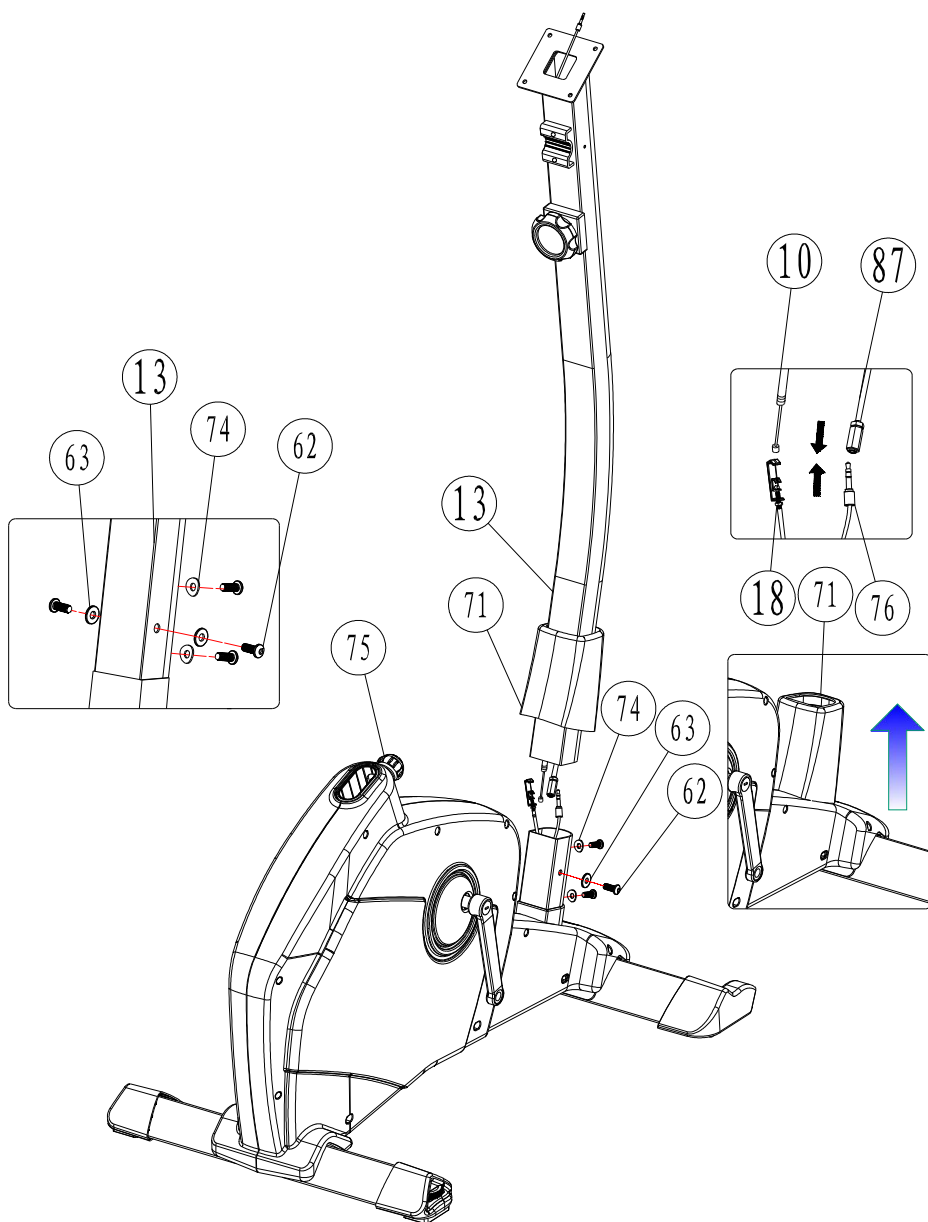
KROK 1



Připevněte přední opěru stroje (73) k hlavnímu rámu (75) pomocí šroubů M8 (56), pevně poté utáhněte.

Připevněte zadní opěru stroje (57) k hlavnímu rámu (75) pomocí šroubů M8 (56), pevně poté upevněte.

KROK 2



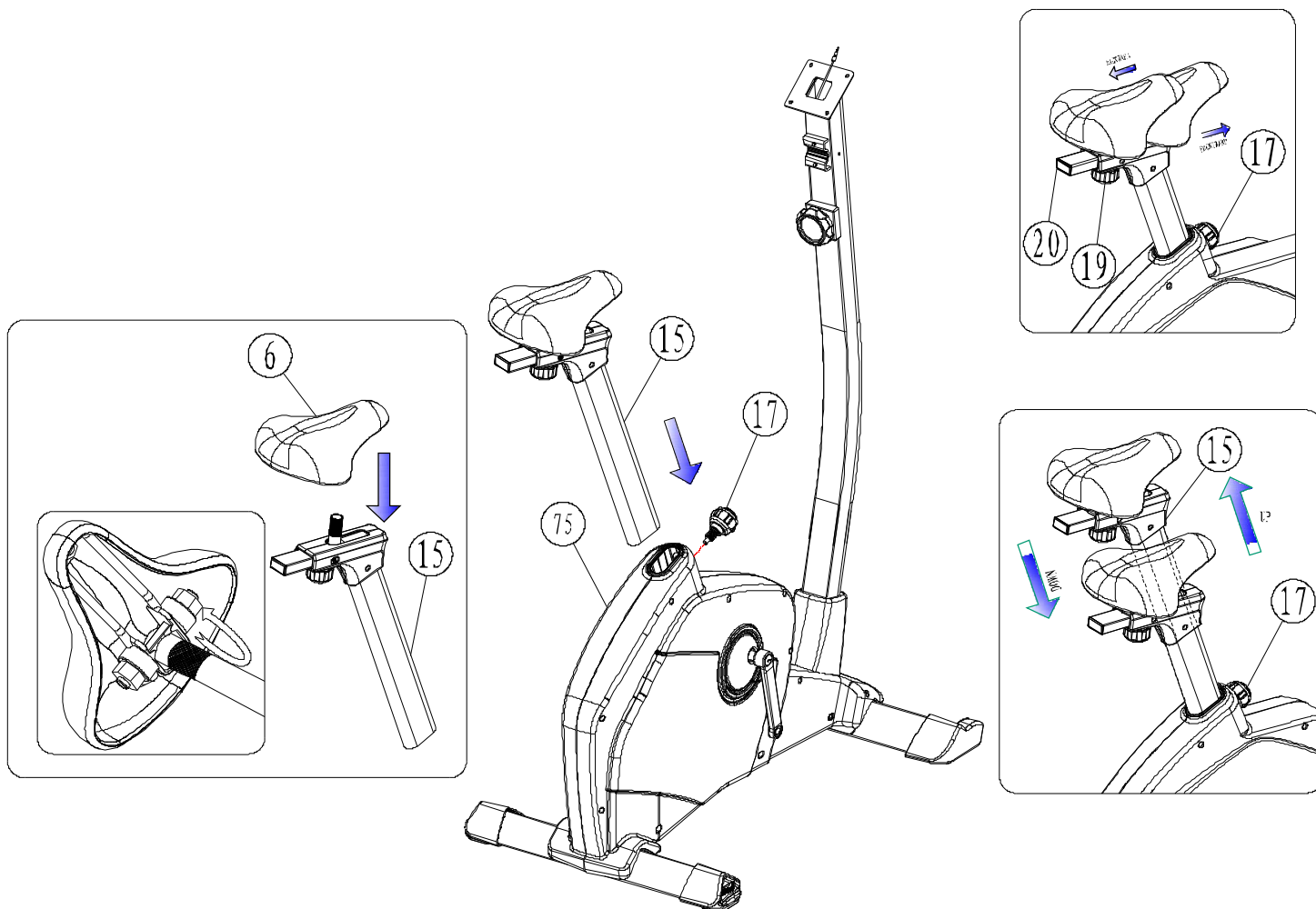
Připevněte vrchní kryt (71) k hlavní trubce pro říditka (13) jak je zobrazeno na pravém ilustračním obrázku.

Připojte kabel k počítači (87) pomocí kabelu (76) a dále kabel spodní kabel (10) s další kabelem (18) jak je zobrazeno na pravém horním obrázku.

Připevněte hlavní trubku říditek (13) k hlavnímu rámu stroje (75) s pomocí šroubů M8 (62), podložkami M8 (74) a podložkami M8 (63).

Pevně utáhněte. Poté vše zakryjte pomocí krytky (71).

KROK 3

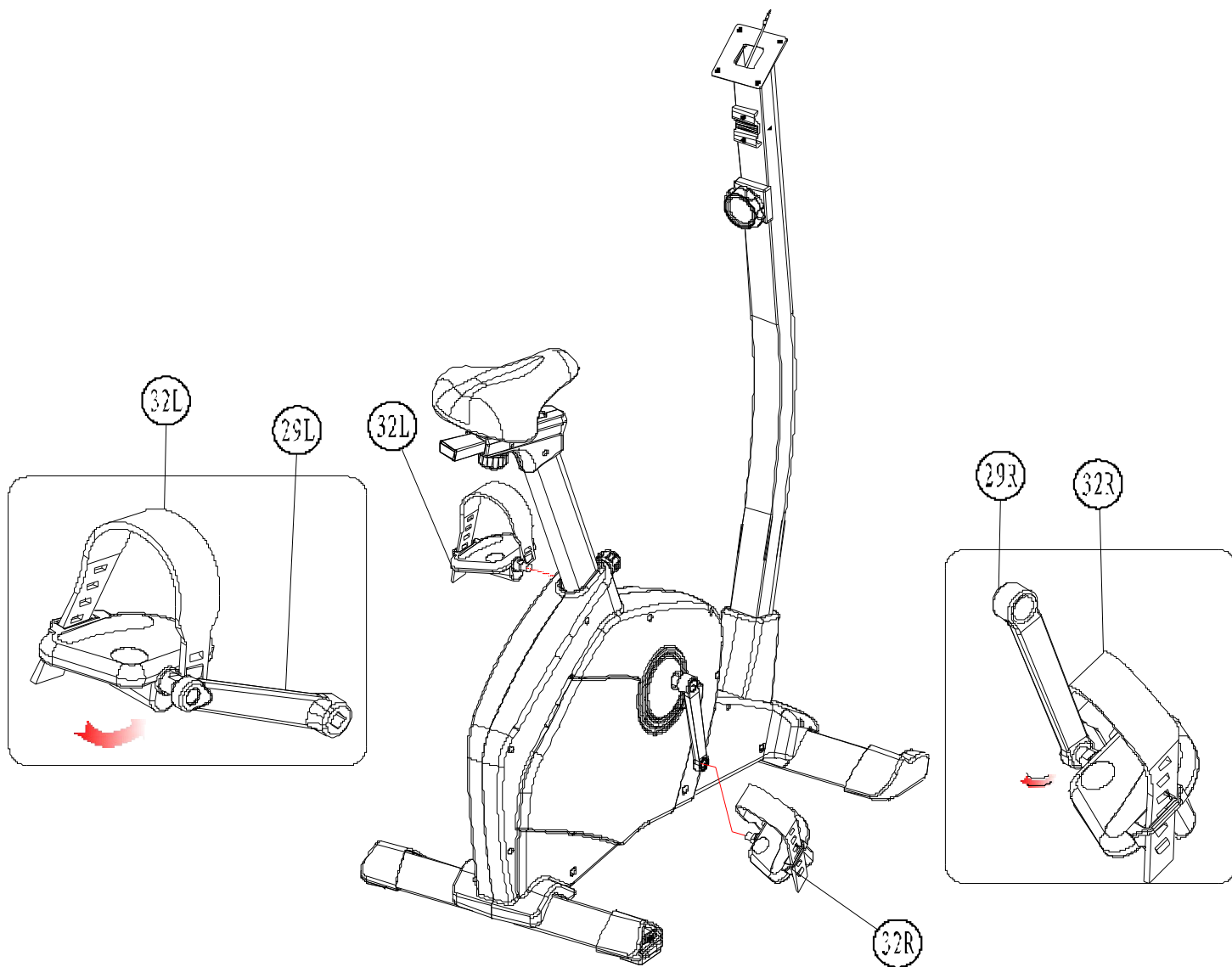


Připevněte sedlo (6) k nastavitelné trubce sedla (15) pomocí knoflíku jak je zobrazeno na levém ilustrativním obrázku.

Umístěte rám sedla (15) k hlavnímu rámu (75), nastavte si požadovanou výšku sedla a poté vše zatáhněte pomocí spojnice (16) a pevně utáhněte.

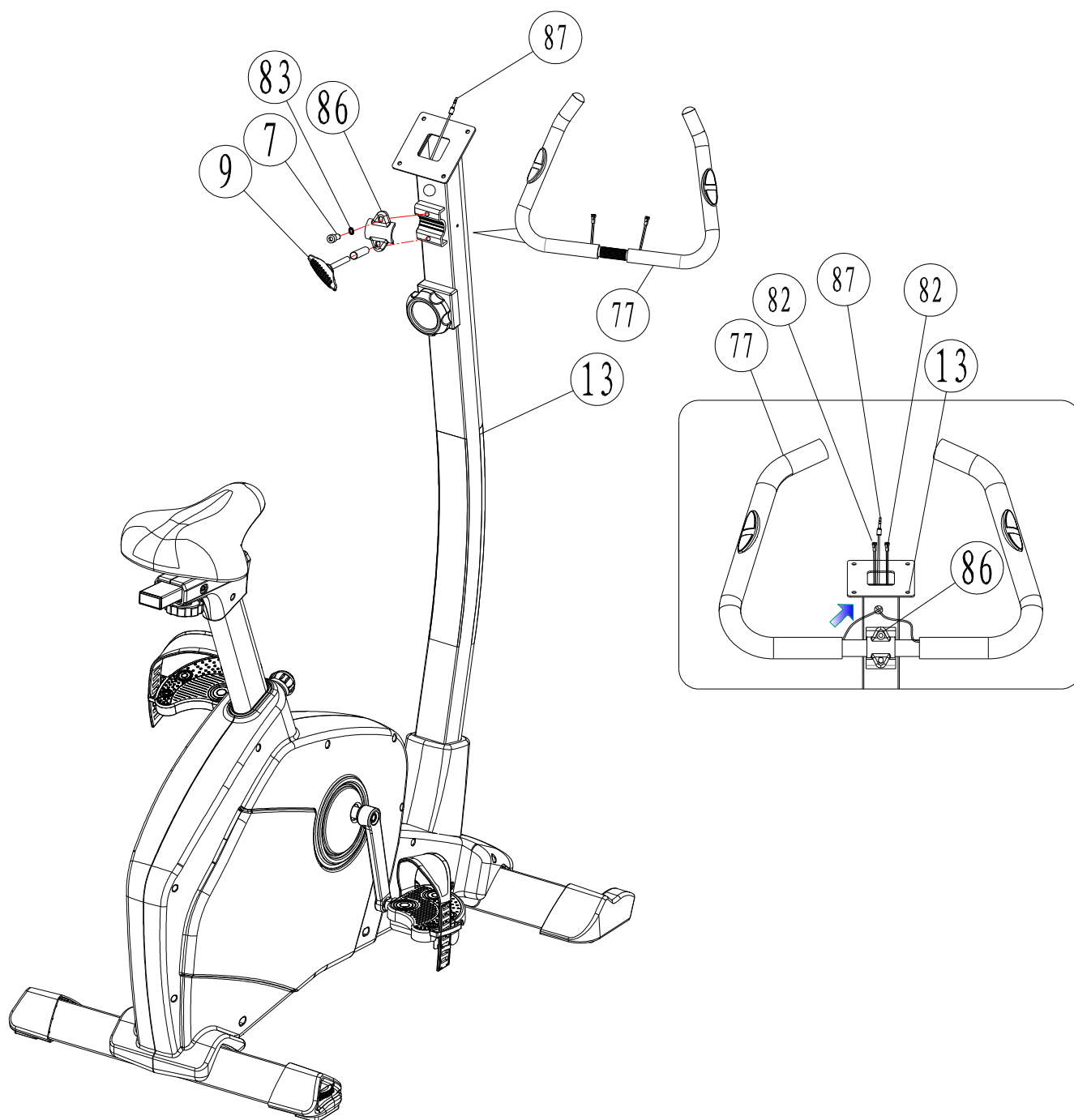
Sedlo lze nastavit dle Vašich potřeb nahoru či dolů, případně i do stran pomocí spojnice (16). Sedlo lze samozřejmě nastavit dopředu či dozadu pomocí šroubu (16). Tak jak je zobrazeno na obrázcích vpravo.

KROK 4



Připevněte levý a pravý pedál (32L a 32R) ke levé a pravé klice (29L a 29R).

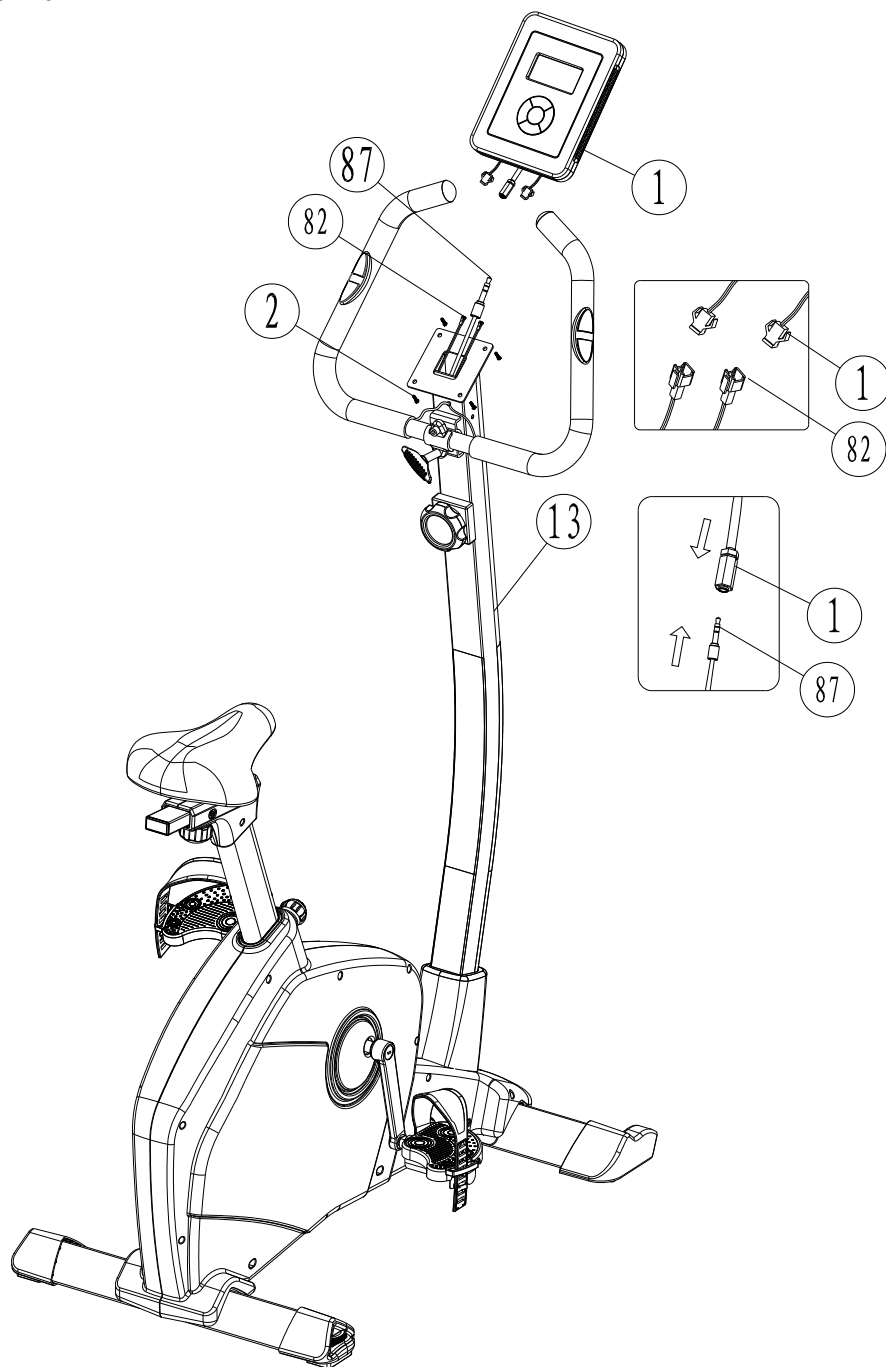
KROK 5



Přípevněte řídítka (77) na hlavní trubku pro řídítka (13) pomocí spojnice trubek (11) a T šroubem (9), samořezným šroubem (7), podložkou (83) a držákem řídítek (86). Pevně utáhněte.

Nezapomeňte protáhnout kabel pro měření tepové frekvence (82) skrze otvor nad držákem řídítek (86) a prodloužit kabel pro připojení počítače (87), tak jak je zobrazeno na pravém obrázku.

KROK 6

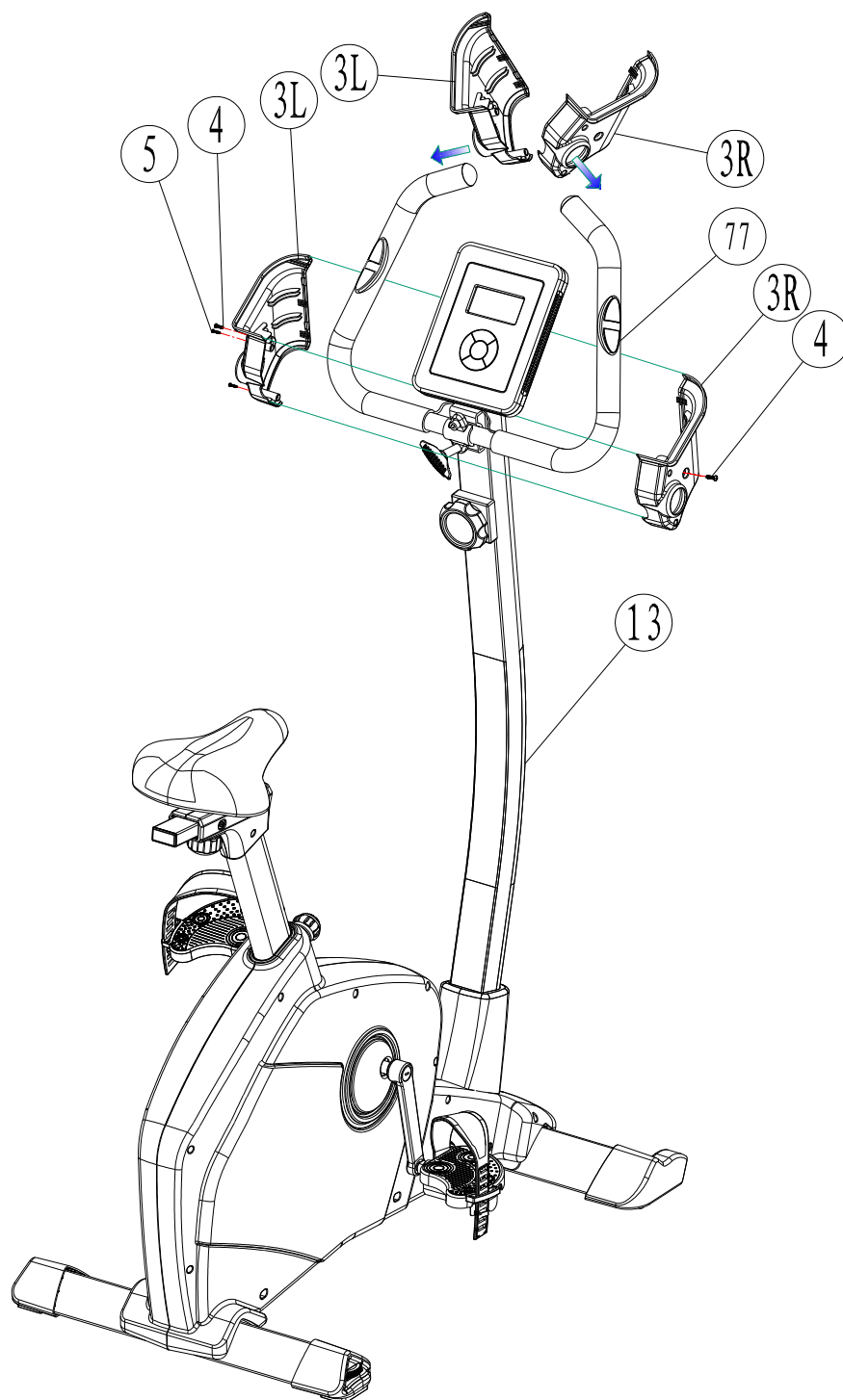


Připojte kabel (87) k počítači (1).

Připojte oba kabely pro měření tepové frekvence (82) k počítači (1).

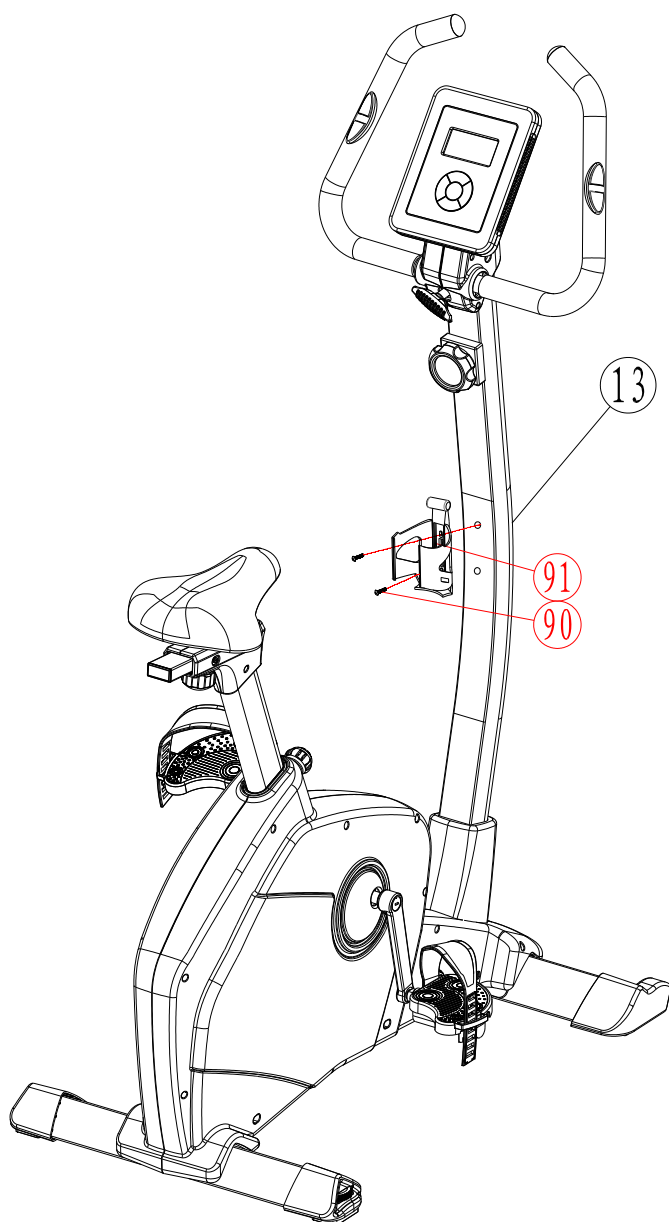
Připevněte počítač (1) na držák počítače pomocí 4 šroubů (2).

KROK 7



Připevněte levý a pravý plastový kryt počítače (3L a 3R) na řídítka (77) pomocí šroubů M4 (5) a M5 matic (4).

KROK 8



Připevněte držák láhve (91) na hlavní držák rotopedu (13) prostřednictvím dvou M5 šroubů (90).

6. Instrukce pro ovládání počítače



JAK VYMĚNIT BATERII V POČÍTAČI

1. Oddělte kryt počítače a vyjměte dvě baterie AAA nebo UM-4 baterie a dejte nové baterie.
2. Ujistěte se, že jsou baterie dobře umístěny a také že dobře sedí.
3. Vraťte zpět kryt baterií.
4. Baterie Vám v počítači vydrží cca 1 rok používání.
5. Jestliže jsou hodnoty na displeji špatně čitelné, je vhodně baterie vyměnit.
6. Vyjmutí baterií zapříčiníte smazání všech hodnot historie počítače.

FUNKCE KLÁVES

RECOVERY: Stiskem klávesy začne detekce tepové frekvence při cvičení.

ENTER:

1. Stiskem klávesy nastavíte hodnoty:
 - a. NORMAL-ČAS- VZDÁLENOST-KALORIE- T.H.R.
2. Stiskem klávesy potvrdíte Vámi zvolenou volbu.
3. Stiskem a držením po dobu 3 sekund resetujete všechny hodnoty na 0

UP (NAHORU) Zvyšujete jednotlivé nastavení hodnot:
- NORMAL-ČAS- VZDÁLENOST-KALORIE- T.H.R.

DOWN (DOLŮ) Snižujete jednotlivé nastavení hodnot
- NORMAL-ČAS- VZDÁLENOST-KALORIE- T.H.R.

RESET Stiskem klávesy resetujete nastavené hodnoty na 0

FUNKCE A OPERACE S POČÍTAČEM

AUTO ON/OFF

Počítač se automaticky přepne do úsporného režimu, jestliže necvičíte déle jak 4 minuty. Při opětovném cvičení se automatiky sám zapne.

ČAS (TIME):

Stiskem tlačítka ENTER a poté TIME (čas) nastavíte hodnoty pro cvičení směrem nahoru či dolů (UP nebo DOWN)

Počítání nahoru:

Bez samotného nastavení bude počítač měřit v rozmezí 00:00-99:59.

Odpočítávání:

Lze nastavit v rozmezí až 01:00-99:00, a poté začne samotné odpočítávání. Jakmile dosáhnete hodnoty 0, počítač automaticky pípne.

RYCHLOST (SPEED):

Počítač zobrazuje hodnotu rychlosti v KM/H nebo mílích. Počítač zobrazuje v hodnotách od 0.00-99.9 km nebo mil/ hodin.

RPM:

Počítač zobrazí počet otáček za minutu během cvičení. Hodnoty jsou zobrazovány od 15-999.

VZDÁLENOST (DISTANCE):

Stiskem tlačítka ENTER a poté DISTANCE (vzdálenost) nastavíte hodnoty pro cvičení směrem nahoru či dolů (UP nebo DOWN).

Počítání nahoru:

Bez samotného nastavení bude počítač měřit v rozmezí 0,1-999,9 km nebo mílí.

Odpočítávání:

Lze nastavit v rozmezí až 1-999.9 km/h, a poté začne samotné odpočítávání. Jakmile dosáhnete hodnoty 0, počítač automaticky pípne.

KALORIE (CALORIES):

Stiskem tlačítka ENTER a poté KALORIE (calories) nastavíte hodnoty pro cvičení směrem nahoru či dolů (UP nebo DOWN).

Počítání nahoru:

Bez samotného nastavení bude počítač měřit v rozmezí 0,1-999,9.

Odpočítávání:

Lze nastavit v rozmezí až 1-999.9, a poté začne samotné odpočítávání. Jakmile dosáhnete hodnoty 0, počítač automaticky pípne.

TEPOVÁ FREKVENCE (CÍLOVÁ HODNOTA TEPOVÉ FREKVENCE):

Stiskem tlačítka ENTER a poté T.H.R (cílová tepová frekvence) nastavíte hodnoty pro cvičení směrem nahoru či dolů (UP nebo DOWN).

Nastavení limitu tepové frekvence:

Nastavte limit pro tepovou frekvenci mezi 60 až 220, počítač Vám poté zobrazí hodnoty Vaší tepové frekvence. Jakmile dosáhnete požadovaných hodnot, počítač začne blikat dokud se Vaše hodnoty tepové frekvence nesníží pod požadovanou hodnotu.

Dlaně je nutné mít položené na obou kontaktních podložkách rukou a až poté začne samotné měření počtu úderů srdce za minutu (BPM) na LCD displeji.

POZNÁMKA:

Jestliže počítač nezaregistruje žádnou aktivitu po dobu 16 sekund, displeji bude indikovat písmeno „P.“ To znamená, že je počítač v klidovém režimu, jednoduše můžete stisknout tlačítko pro opětovně měření tepové frekvence.

RECOVERY:

Jakmile docvičíte, je možné zjistit Váš RECOVERY puls. Stiskněte tlačítko pro začátek měření Vašeho RECOVERY a položte obě dlaně na kontaktní podložky na řídkách. Počítač zobrazí na displeji aktuální hodnoty. Tato funkce umožňuje zobrazení Vaší RECOVERY, kdy měření je od 1.0 do 6.0, kdy 1.0 představuje hodnotu nejlepší a 6.0 nejhorší. Samotný přepočít je o 0.1.

UPOZORNĚNÍ:

Teplota pro cvičení musí být mezi 0-50 stupni Celsia.

Teplota pro skladování stroje musí být mezi -10 až +60 stupni Celsia.

VÝROBCE:

WIN GAILY CO., LTD.
2F, No12, Lane 235, Baociao Rd.
Xindian Dist, New Taipei City 231
Taiwan
Tel.: +886 2 29180989
Fax: +886 2 29180669
info@housefit.com.tw
www.housefit.com

DOVOZCE:

Fitness Store s.r.o.
Marešova 643/6
198 00 Praha 9
IČO: 24292222
Tel.: 581 601 521
info@fitnystore.cz
www.fitnystore.cz