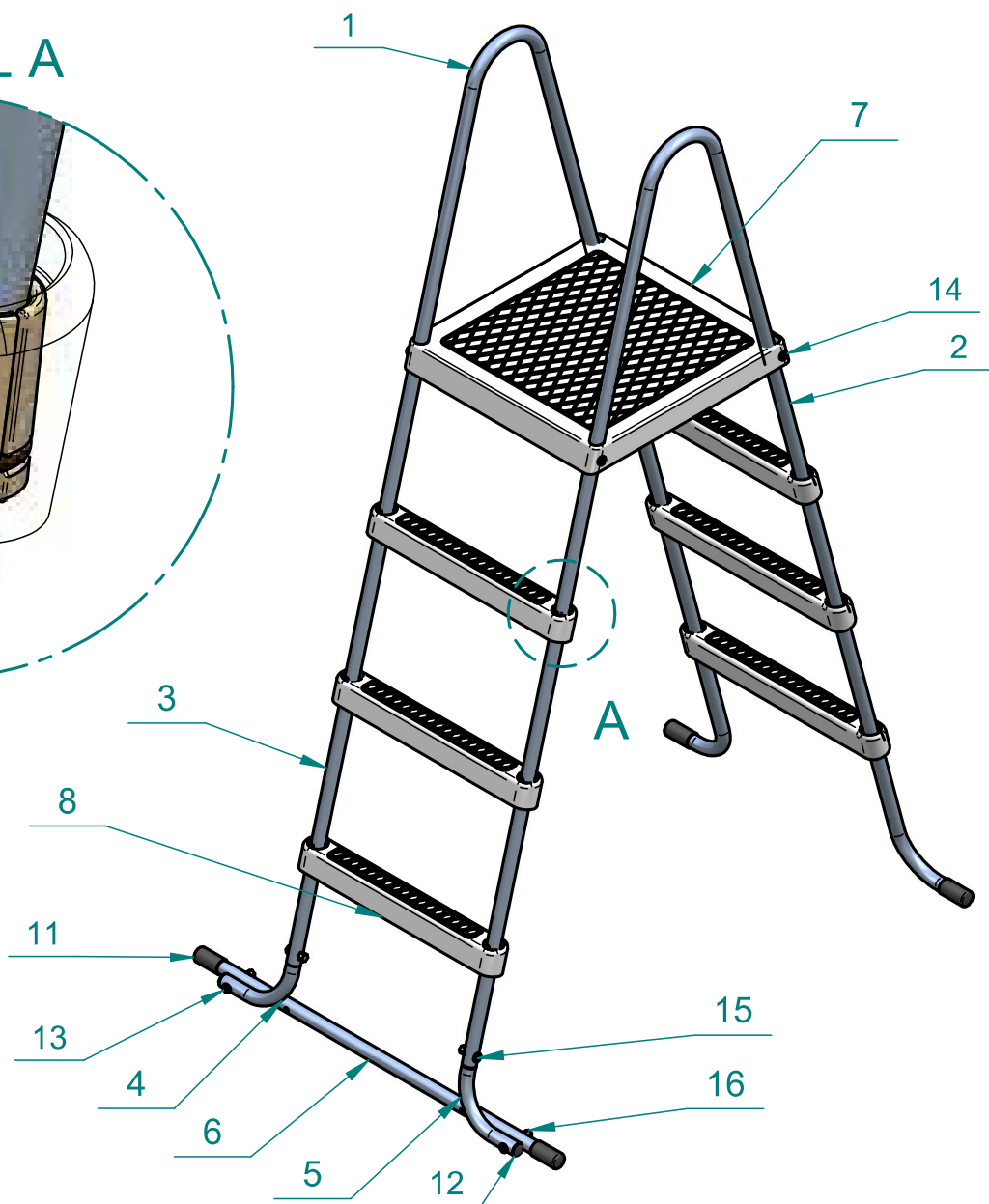
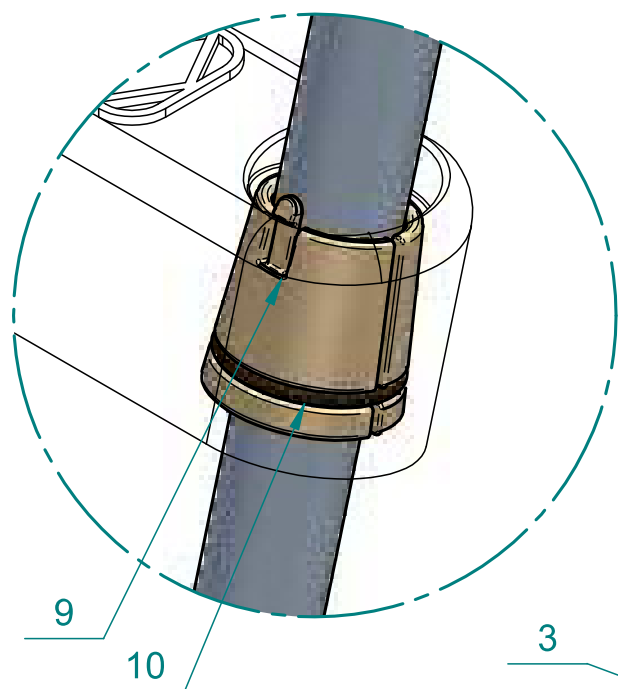
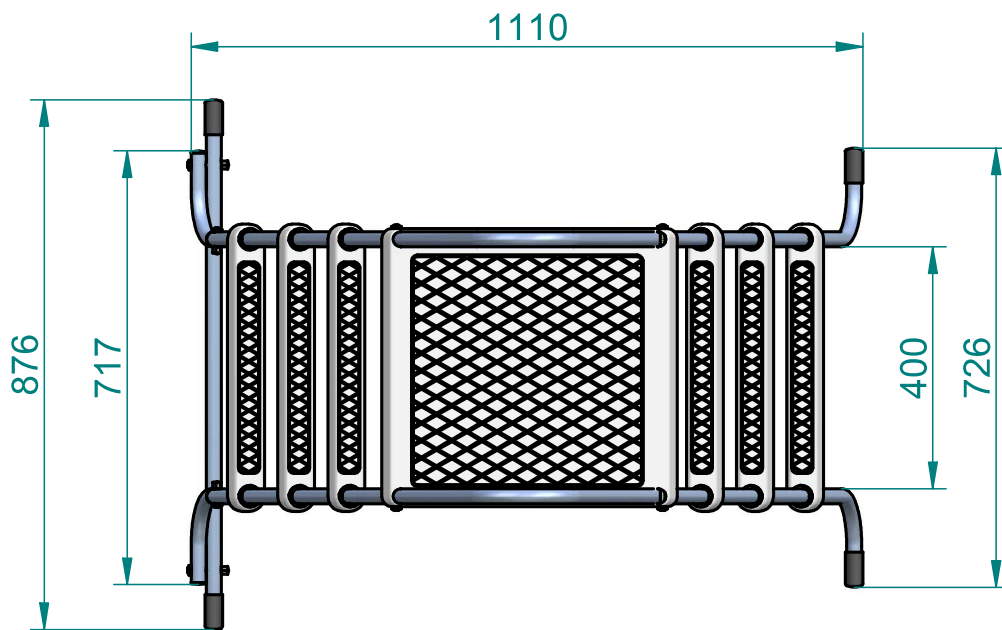
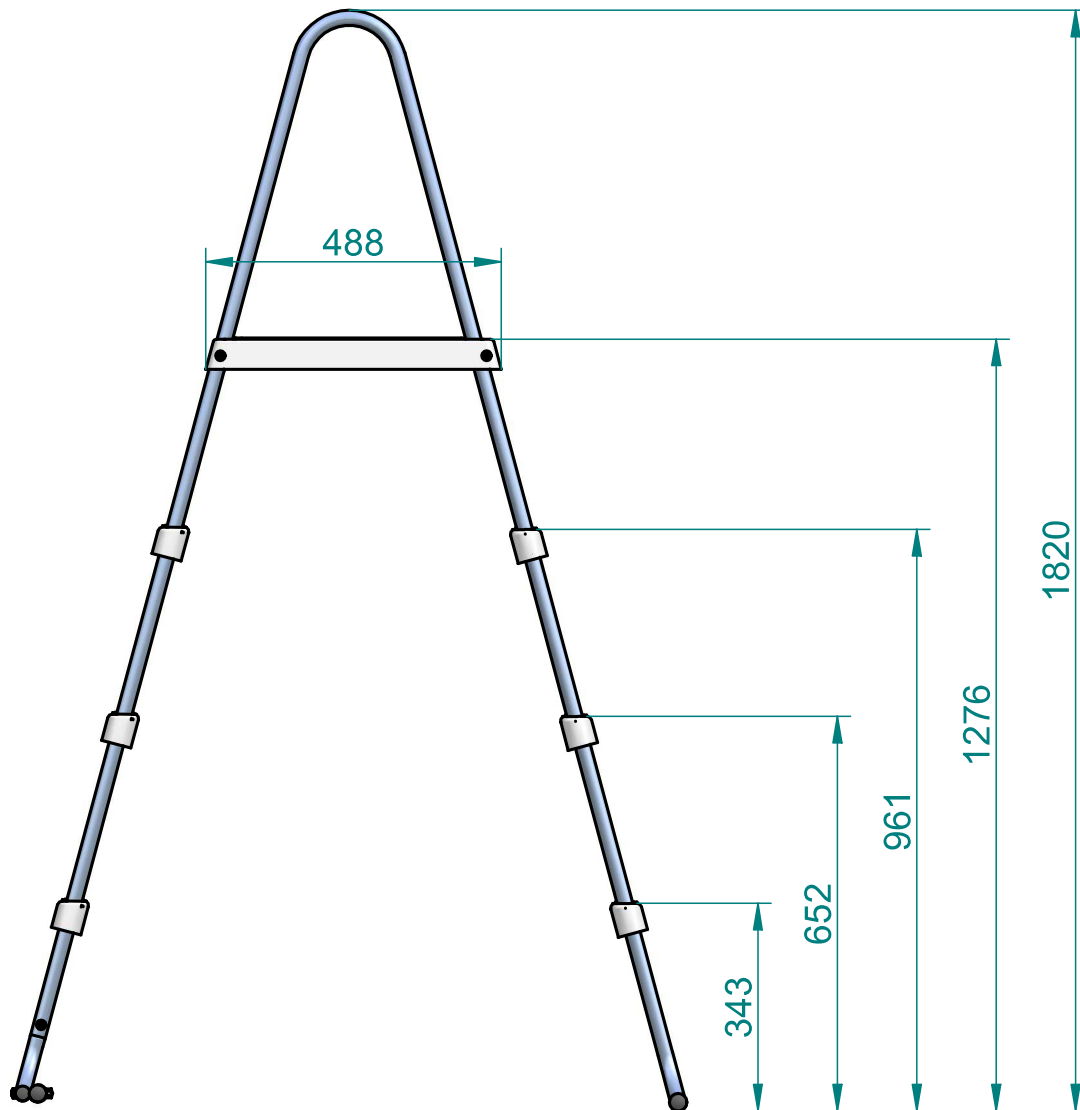


# DETAIL A



16		2	Matice trubicová M6x20			0,081 kg	
15		6	Matice trubicová M6x30			0,038 kg	
14		2	Okrasný šroub M6x25			0,091 kg	
13		6	Okrasný šroub M6x14			0,052 kg	
12		6	Plastová záslepka		Polypropylen	0,004 kg	
11		4	Gumová krytka		Pryž	0,050 kg	
10		12	O kroužek		Pryž	0,011 kg	
9		24	Objímka - polovina		Polypropylen	0,189 kg	
8		6	Plastový stupeň 48		Polypropylen	2,724 kg	
7		1	Plošina 46x46 cm		Polypropylen	1,501 kg	
6	B002-D-006	1	Výztuha		11 373	0,504 kg	
5	B002-D-005	1	Oblouk nohy děšené pravý		11 373	0,148 kg	
4	B002-D-004	1	Oblouk nohy děšené levý		11 373	0,148 kg	
3	B002-D-003	2	Noha děšená		11 373	1,405 kg	
2	B002-D-002	2	Noha celá		11 373	1,666 kg	
1	B002-D-001	2	Madlo		11 373	1,515 kg	
Poz.č.	Číslo výkresu	Kusů	Název		Materiál	Hmotnost	Poznámka

Projekt: Bazénové schůdky Deluxe		Kreslil: Ing.Zbynek Pieter		Hmotnost: 10,155 kg		Materiál:	
Společnost: Garsys, s.r.o.		Schválil: Sítek		Pozice:		Výkres sestavy:	
Revize: <b>1</b>	Datum: 7.3.2013			Název: <b>Bazénové schůdky Deluxe</b>		Číslo výkresu: <b>B002-K-001</b>	
				List 1 z 2			



Projekt: Bazénové schůdky Deluxe		Kreslil: Ing.Zbynek Pieter	Hmotnost: 10,155 kg	Materiál:
Společnost: Garsys, s.r.o.		Schválil: Sítek	Pozice:	Výkres sestavy:
Revize: 1	Název: <b>Bazénové schůdky Deluxe</b>	Číslo výkresu: <b>B002-K-001</b>		
Datum: 13.9.2008				