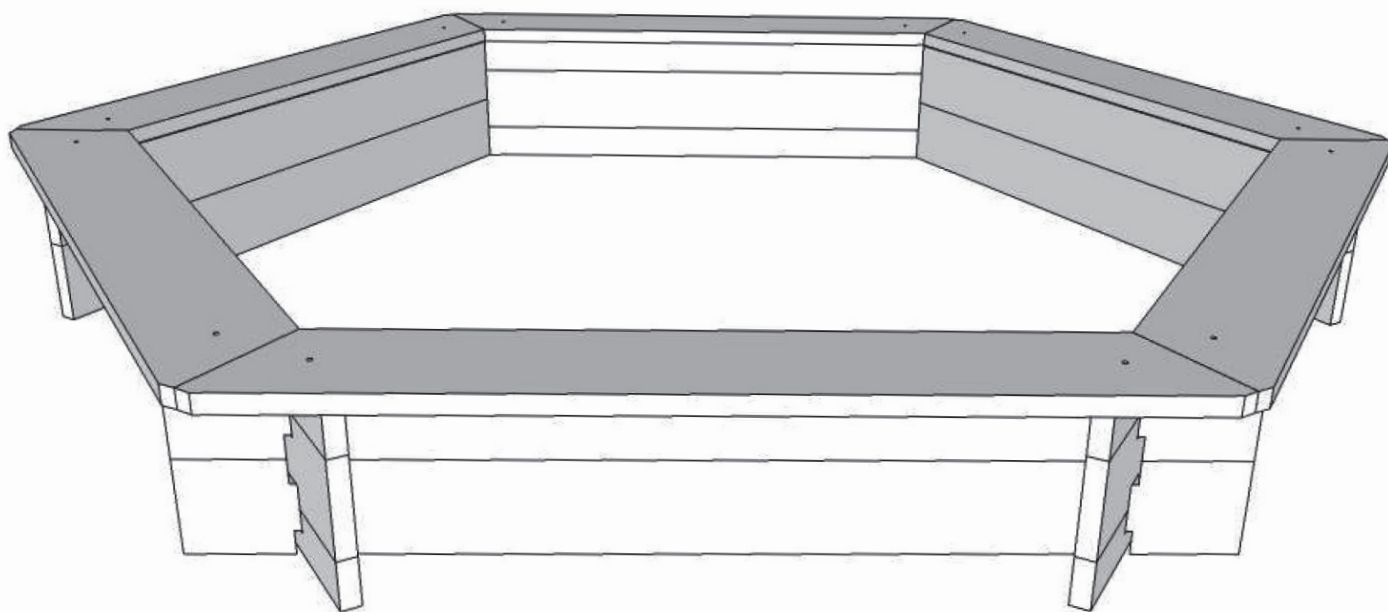




# MONTÁŽNÍ NÁVOD

## DŘEVĚNÉ PÍSKOVIŠTĚ šestihranné

Drevené pieskovisko šesťhranné



# 110 x 110 x 26 cm

Splňuje normu EN -71. Je určeno pro venkovní použití.



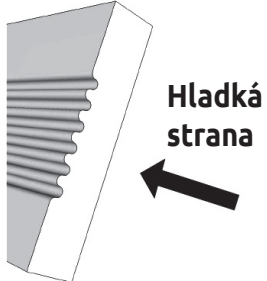



Varování: Pouze pro domácí použití.

Nevhodné pro děti do 3 let.

Doporučujeme dokoupit podložku pod pískoviště.

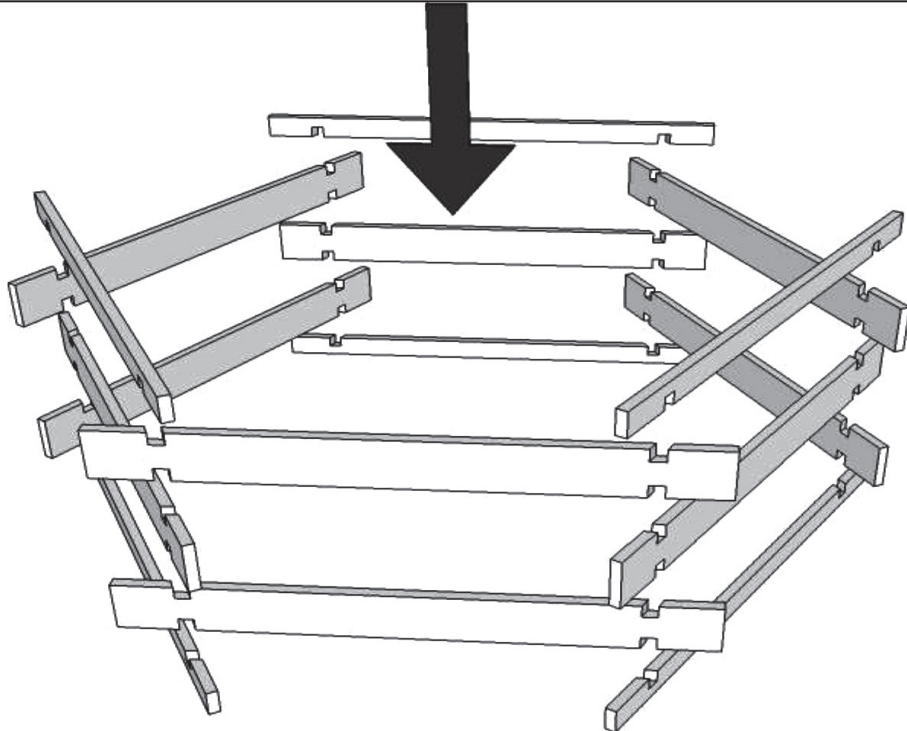


**Díly:**

|   |   |     |   |
|---|---|-----|---|
|  |  | 12x |  |
|  |   | 6x  |   |
|  |   | 12x |   |
|  |   | 6x  |   |

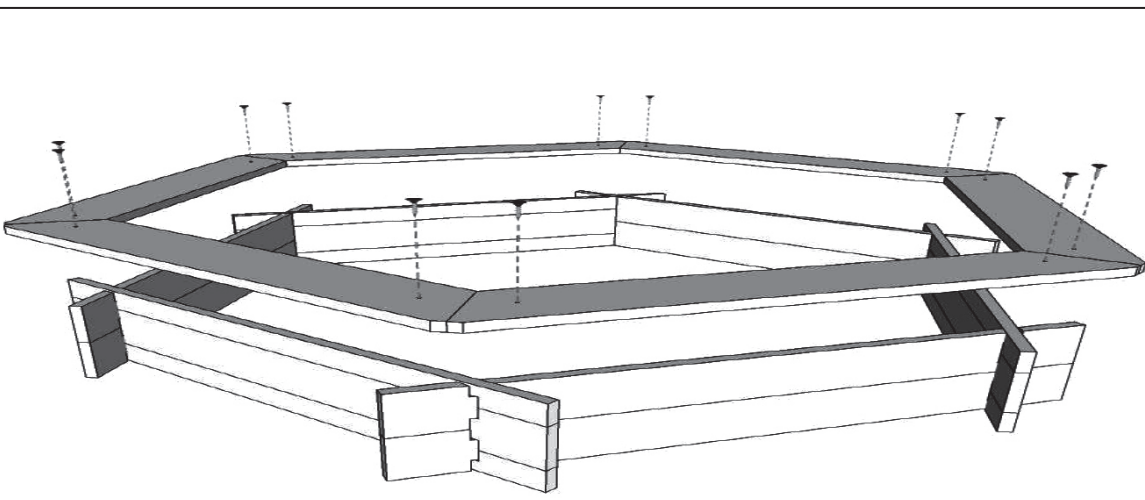
Hladká strana

**1.**



Při montáži umístěte bočnice hladkou stranou dovnitř pískoviště.

**2.**



Při montáži umístěte sedáky hladkou stranou nahoru.

Montáž musí vždy provádět dospělá osoba! Při montáži držte děti v bezpečné vzdálenosti - nebezpečí poranění nebo vdechnutí malých částí.

