

CZ

Obecné informace

Před použitím skluzavky je třeba ji opatřit skluzem určeným pro podestu ve výšce 120 cm a namontovat ho podle návodu výrobce. Doporučuje se zakoupit skluz u výrobce skluzavky. Než přistoupíte k montáži, přečtěte si celý návod a zkontrolujte kompletnost výrobku. Montáž hračky mohou provádět výhradně dospělé osoby. **Montáž by měly provádět nejméně dvě dospělé osoby.** Před zahájením montáže je nutné připravit podloží v místě, kde zařízení bude stát. Montáž dílů ve výšce by se měla provádět na žebříku při zachování patřičné opatrnosti. Dohlédněte na to, aby se děti pohybovaly v bezpečné vzdálenosti od místa montážních prací. Komplet obsahuje montážní díly a obaly, před nimiž je nutné děti chránit. Návod uschovejte pro budoucí použití.



VÝSTRAHA

Pouze pro domácí použití. Pro užívání venku. Výrobek není vhodný pro děti mladší 36 měsíců. Riziko pádu a nárazu, který může způsobit zranění uživatele. Maximální povolená váha uživatelů zařízení činí 70 kg. Maximální počet uživatelů 2.

Výrobek: Dětské hřiště Marimex Play 016 / **Materiál:** impregnovaná borovice
Barva: přírodní / **Rozměry [cm]:** 346 x 224 x V 277 cm



MONTÁŽ

Nářadí potřebné pro montáž:



Seznam dílů:

A	Sloupy 245 cm	4 ks
B	Podesta	1 ks
C	Prkna pískoviště 100 cm	2 ks
D	Prkna pískoviště 104 cm	2 ks
E	Sedadlo pískoviště 61 cm	2 ks
F	Sedadlo pískoviště 42 cm	2 ks
G	Trám 3,5 x 4,5 x 100 cm	6 ks
H	Trám 7 x 7 x 100 cm	1 ks
I	Laťky 79 cm	4 ks
J	Sloupek 79 cm	2 ks
K	Laťky 72 cm	6 ks

L	Laťky 62,5 cm	6 ks
M	Žebřík	1 ks
N	Krokev střechy 87 cm	4 ks
O	Hambalek 67 cm	2 ks
P	Trám střechy 3,5 x 4,5 x 100	3 ks
R	Trám houpačky	1 ks
S	Sloupy houpačky	2 ks
T	Spojovací díl sloupů	1 ks
U	Ploché sedadlo	2 ks
W	Střešní krytina	1 ks

Seznam montážních dílů:

Vratový šroub se zaoblenou hlavou M10 x 230	1 ks
Vratový šroub se zaoblenou hlavou M10 x 170	1 ks
Vratový šroub se zaoblenou hlavou M10 x 100	4 ks
Vratový šroub se zaoblenou hlavou M8 x 150	6 ks
Vrut s šestihrannou hlavou M6 x 80	2 ks
Podložka M10	2 ks
Podložka M8	6 ks
Podložka M6	2 ks

Matice samojistná M10	2 ks
Matice samojistná M8	6 ks
Záslepka M10	2 ks
Záslepka M8	6 ks
Záslepka M6	2 ks
Vrut 4 x 40	96 ks
Vrut 4 x 50	16 ks
Vrut 4 x 70	12 ks
Vrut 5 x 90	20 ks
Matice s okem M10	4 ks
Karabina M8	4 ks

Zařízení musí být stabilně připevněné!

Stavět zařízení je možné výhradně na rovném povrchu. Nemontujte jej na betonovém ani jemném podloží (substrát, volný písek), konstrukce by nebyla stabilní. Doporučuje se postavit hračku na vodorovném povrchu ve vzdálenosti nejméně 2 m od jiných konstrukcí či překážek, jako je oplocení, garáž, dům, visící větve, sňůry na sušení prádla či elektrické vedení. Aktivační hračku lze používat pouze a výhradně po jejím správném upevnění do země. V závislosti na typu podloží se doporučuje použít odpovídající montážní díly pro připevnění zařízení k podloží - to zaručí jeho stabilitu během používání (příklad, jak provést montáž, ukazuje obrázek na poslední straně návodu, tj. zatlouct kotvy do země tak, aby horní část kotvy vyčnívala nad povrch způsobem, který umožní přišroubovat k ní sloupky hračky).

DOPORUČUJE SE PŘIPEVNIT KE KOTVÁM VŠECHNY NOHY ZAŘÍZENÍ.

Bezpečnostní pásmo by mělo být upraveno pískem, drobným štěrkem nebo jinými materiály pro zmírnění pádu. Zařízení vybavené skluzavkou musí být chráněno před přímým slunečním zářením. Doporučujeme ji postavit ve stínu nebo na severní straně, aby se zabránilo jejímu nadměrnému zahřívání.

Používání

Pro správné používání výrobku je nutné pravidelně kontrolovat technický stav hlavních dílů (příčných tyčí, závěsů, kotev, lan, stupňů, karabin apod.). Jednou za rok je třeba provést inspekci zařízení a zkontrolovat technický stav základních dílů, stabilitu a pevnost šroubových spojů. Sedadla, držáky, šrouby, spojovací díly a další příslušenství zkontrolujte na opotřebení či poškození a v případě potřeby jej vyměňte. Pokud zjistíte poškození, které nelze odstranit, přestaňte toto zařízení úplně používat. Kromě ročních kontrol je třeba kontrolovat zařízení také průběžně, nejméně jednou za dva týdny, dotáhnout všechny matice a šrouby a zkontrolovat stav záseppek a ostrých hran. Je-li to nezbytné, vyměňte je za nové. Pokud nebudete provádět pravidelnou kontrolu a údržbu základních dílů, může dojít k pádu nebo převrácení hračky. Výrobek je nutné nakonzervovat přípravkem na ochranu dřeva pro venkovní použití. Konzervaci dřevěných částí se doporučuje provádět minimálně jednou

V případě nedodržení výše uvedených pokynů vzniká nebezpečí úrazu! Výrobce nenese odpovědnost za následky nedodržování informací a pokynů výrobce uvedených v tomto návodu.



SK

Všeobecné informácie

Pred použitím šmyklavky ju treba opatriť sklzom určeným pre podestu vo výške 120 cm a namontovať ho podľa návodu výrobcu. Sklz sa odporúča kúpiť u výrobcu šmyklavky. Než začnete s montážou, prečítajte si celý návod a skontrolujte kompletnosť výrobku. Hračku môžu montovať iba dospelé osoby. **Montáž by mali robiť aspoň dve dospelé osoby.** Pred montážou treba pripraviť podložie na mieste, kde zariadenie bude stáť. Montáž dielov vo výške by sa mala robiť na rebríku pri zachovaní patričnej opatrnosti. Dohliadnite na to, aby sa deti pohybovali v bezpečnej vzdialenosti od miesta montáže. Komplet obsahuje montážne diely a obaly, pred ktorými treba deti chrániť. Návod si odložte pre budúce použitie.



VÝSTRAHA

Iba pre použitie v domácnosti. Pre používanie vonku. Výrobok nie je vhodný pre deti **ladšie ako 36 mesiacov. Riziko pádu a nárazu, ktoré môžu spôsobiť zranenie užívateľa. Maximálna dovolená hmotnosť užívateľov zariadenia je 70 kg. Maximálny počet užívateľov 2.**

Výrobok: Detské ihrisko Marimex Play 016 / **Materiál:** impregnovaná borovica
Farba: prírodná / **Rozmery [cm]:** 346 x 224 x V 277 cm



MONTÁŽ

Náradie potrebné pre montáž:



Zoznam dielov:

A	Stĺpy 245 cm	4 ks
B	Podesta	1 ks
C	Dosky pieskoviska 100 cm	2 ks
D	Dosky pieskoviska 104 cm	2 ks
E	Sedadlo pieskoviska 61 cm	2 ks
F	Sedadlo pieskoviska 42 cm	2 ks
G	Trám 3,5 x 4,5 x 100 cm	6 ks
H	Trám 7 x 7 x 100 cm	1 ks
I	Latky 79 cm	4 ks
J	Stĺpik 79 cm	2 ks
K	Latky 72 cm	6 ks

L	Latky 62,5 cm	6 ks
M	Rebrík	1 ks
N	Krokva strechy 87 cm	4 ks
O	Hambálok 67 cm	2 ks
P	Trám strechy 3,5 x 4,5 x 100	3 ks
R	Trám hojdačky	1 ks
S	Stĺpy hojdačky	2 ks
T	Spojovací diel stĺpov	1 ks
U	Ploché sedadlo	2 ks
W	Strešná krytina	1 ks

Zoznam montážnych dielov:

Vratová skrutka so zaoblenou hlavou M10 x 230	1 ks
Vratová skrutka so zaoblenou hlavou M10 x 170	1 ks
Vratová skrutka so zaoblenou hlavou M10 x 100	4 ks
Vratová skrutka so zaoblenou hlavou M8 x 150	6 ks
Vrut so šesťhrannou hlavou M6 x 80	2 ks
Podložka M10	2 ks
Podložka M8	6 ks
Podložka M6	2 ks

Matica samoistiaca M10	2 ks
Matica samoistiaca M8	6 ks
Záslepka M10	2 ks
Záslepka M8	6 ks
Záslepka M6	2 ks
Vrut 4 x 40	96 ks
Vrut 4 x 50	16 ks
Vrut 4 x 70	12 ks
Vrut 5 x 90	20 ks
Matica s okom M10	4 ks
Karabína M8	4 ks

Zariadenie musí byť pevne pripevnené!

Stavať zariadenie možno výhradne na rovnom povrchu. Nemontujte ho na betónovom ani jemnom podloží (substrát, voľný piesok), konštrukcia by nebola stabilná. Hračku sa odporúča postaviť na vodorovný povrch vo vzdialenosti aspoň 2 m od iných konštrukcií a prekážok, ako je oplotenie, garáž, dom, visiace konáre, šnúry na sušenie bielizne a elektrické vedenie. Aktívnu hračku možno používať iba a výhradne po jej správnom upevnení do zeme. V závislosti od typu podložia sa odporúča použiť príslušné montážne diely na pripevnenie hojdačky k podlažiu - to zaručí stabilitu zariadenia pri používaní (príklad, ako urobiť montáž, ukazuje obrázok na poslednej strane návodu, t. j. zatĺcť kotvy do zeme tak, aby horná časť kotvy vytvárala nad povrch spôsobom, ktorý umožní priskrutkovať k nej stĺpy hračky).

KU KOTVÁM SA ODPORUČA PRIPEVNIŤ VŠETKY NOHY ZARIADENIA.

Bezpečnostné pásmo by sa malo upraviť pieskom, drobným štrkom alebo inými materiálmi na zmiernenie pádu. Zariadenie so šmyklavkou musí byť chránené pred priamym slnečným žiarením. Odporúča sa ju postaviť do tieňa alebo na severnú stranu, aby sa zabránilo jej nadmernému zahrievaniu. Úpravy pôvodnej aktívnej hračky urobené spotrebiteľom by mali byť urobené podľa pokynov výrobcu.



Používanie

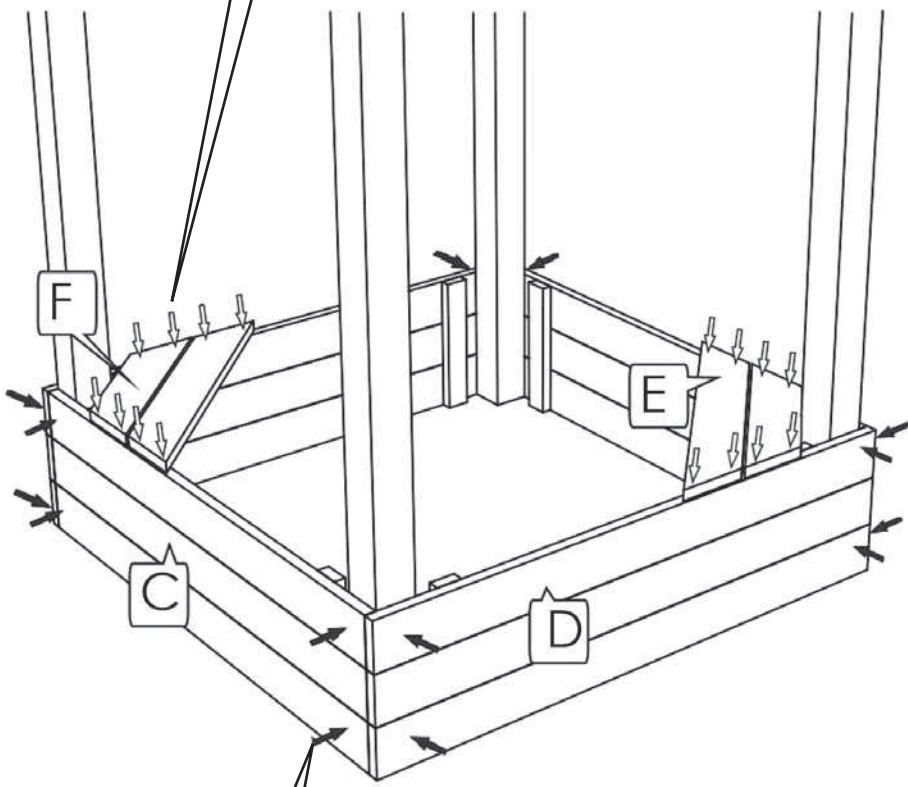
Pre správne používanie výrobku treba pravidelne kontrolovať technický stav hlavných dielov (priechytných tyčí, závesov, kotiev, lán, stupňov, karabín a pod.). Raz za rok treba urobiť inšpekciu zariadenia a skontrolovať technický stav základných dielov, stabilitu a pevnosť skrutkových spojov. Sedadlá, držiaky, skrutky, spojovacie diely a ďalšie príslušenstvo skontrolujte z hľadiska opotrebenia a poškodenia a v prípade potreby ich vymeňte. Ak zistíte poškodenie, ktoré sa nedá odstrániť, prestaňte toto zariadenie úplne používať. Okrem ročných kontrol treba zariadenie kontrolovať aj priebežne, aspoň raz za dva týždne, dotiahnuť všetky matice a skrutky a skontrolovať stav záslepiek a ostrých hrán. V prípade nevyhnutnosti ich vymeňte za nové. Ak nebudete robiť pravidelnú kontrolu a údržbu základných dielov, môže dôjsť k pádu alebo k prevráteniu hračky. Výrobok treba konzervovať prípravkom na ochranu dreva určeného do exteriéru. Konzerváciu drevených častí sa odporúča robiť aspoň raz za tri roky, v náročných poveternostných podmienkach aj častejšie. Všetky kovové diely by mali byť namazané.

V prípade nedodržania vyššie uvedených pokynov hrozí nebezpečenstvo úrazu!

Výrobca nenesie zodpovednosť za následky nedodržania informácií a pokynov výrobcu uvedených v tomto návode.

2

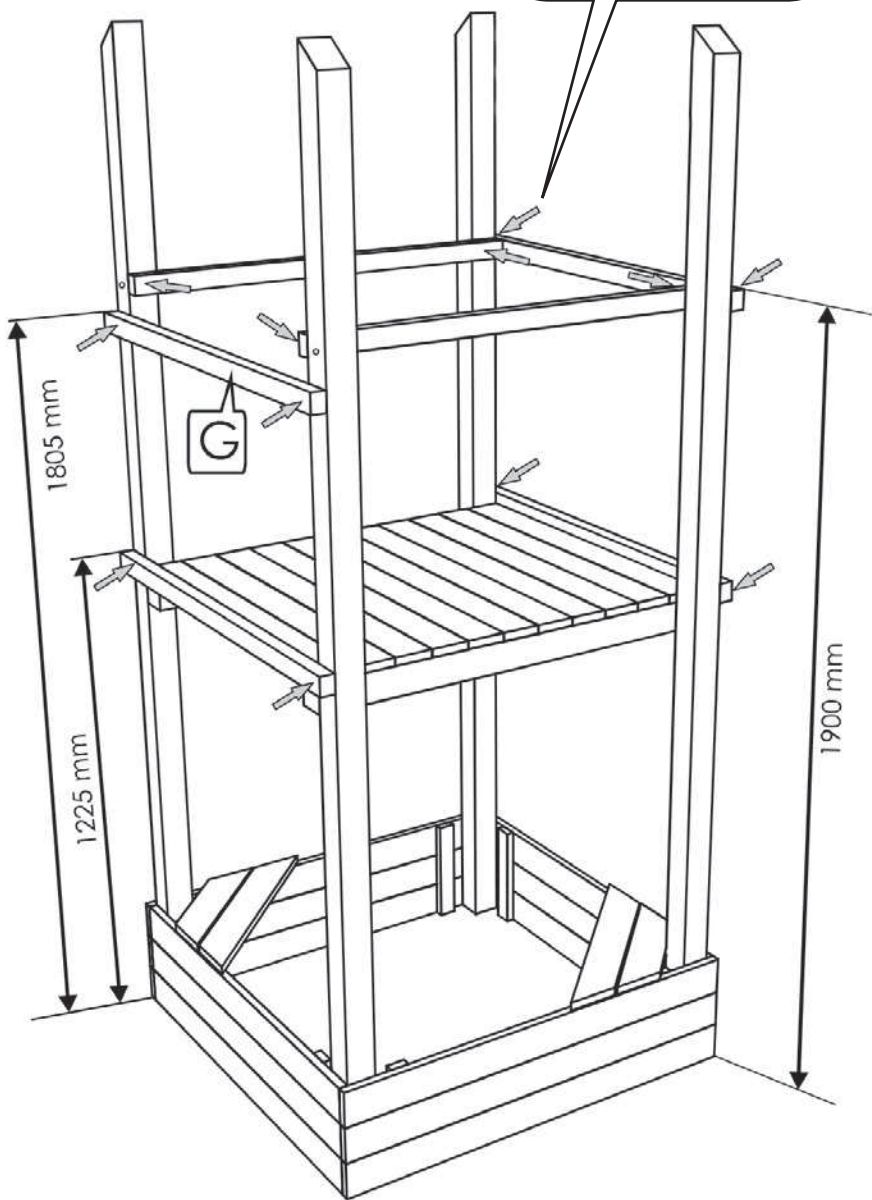
Vrut 4 x 40 mm x 16 ks



Vrut 4 x 50 mm x 16 ks

3

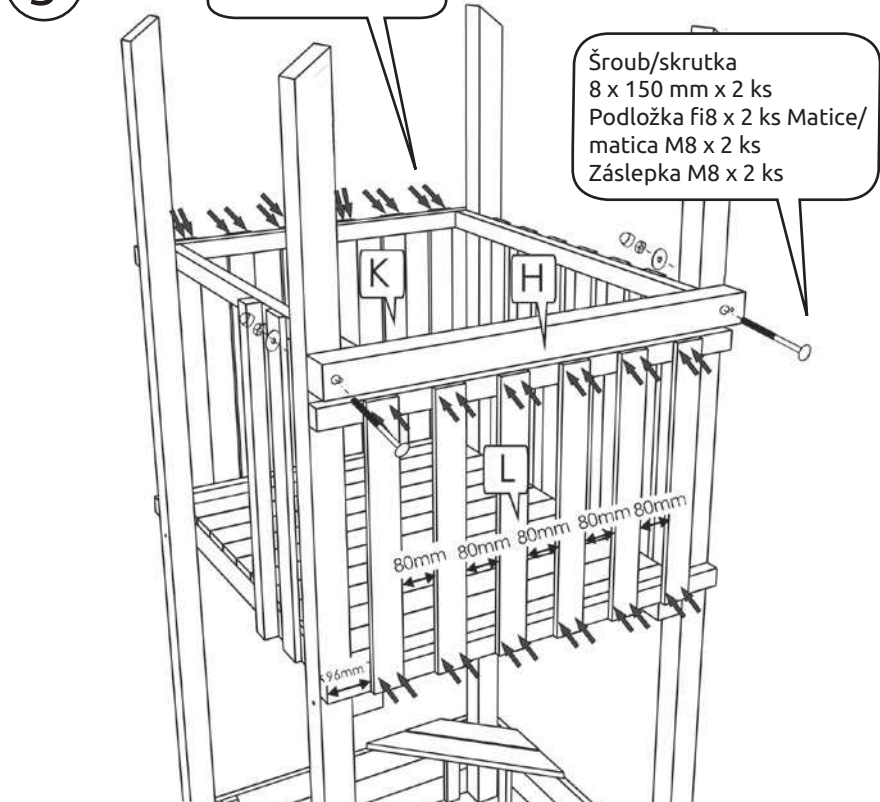
Vrut 5 x 90 mm x 12 ks



5

Vrut
4 x 40 mm x 48 ks

Šroub/skrutka
8 x 150 mm x 2 ks
Podložka fi8 x 2 ks
Maticе/
matica M8 x 2 ks
Záslepka M8 x 2 ks

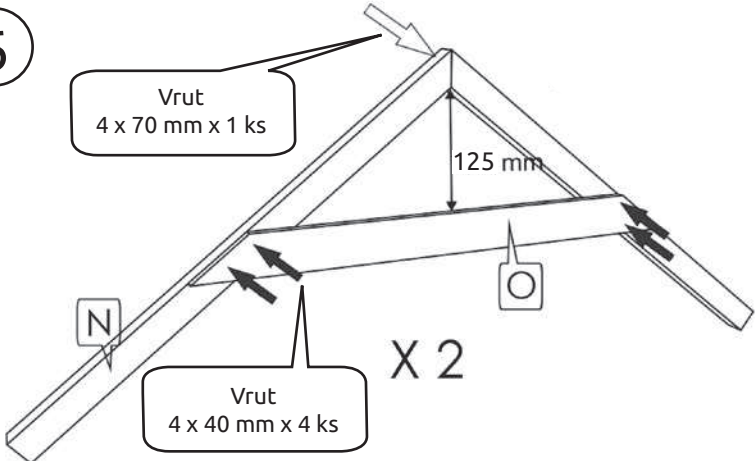


6

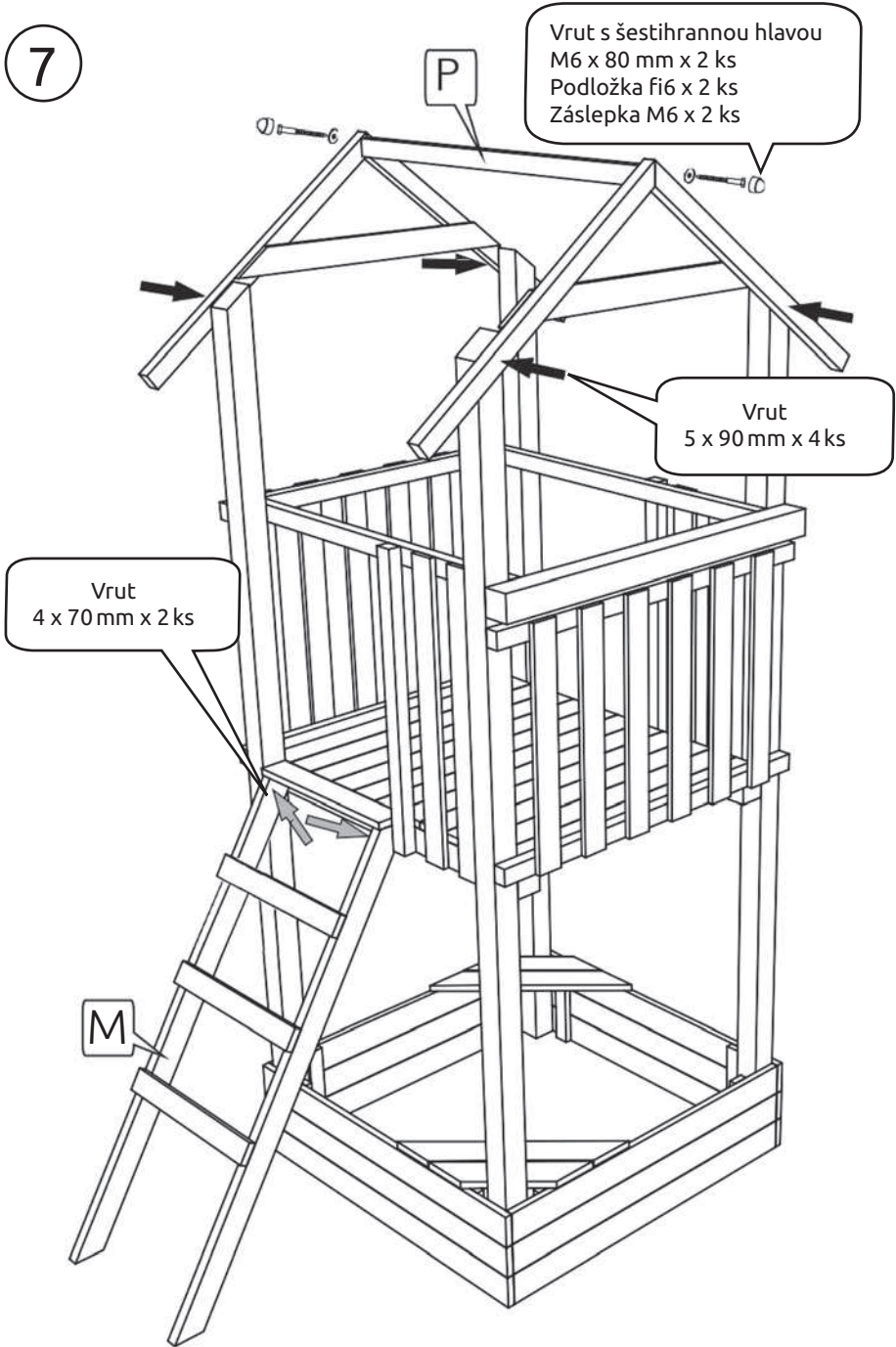
Vrut
4 x 70 mm x 1 ks

Vrut
4 x 40 mm x 4 ks

X 2



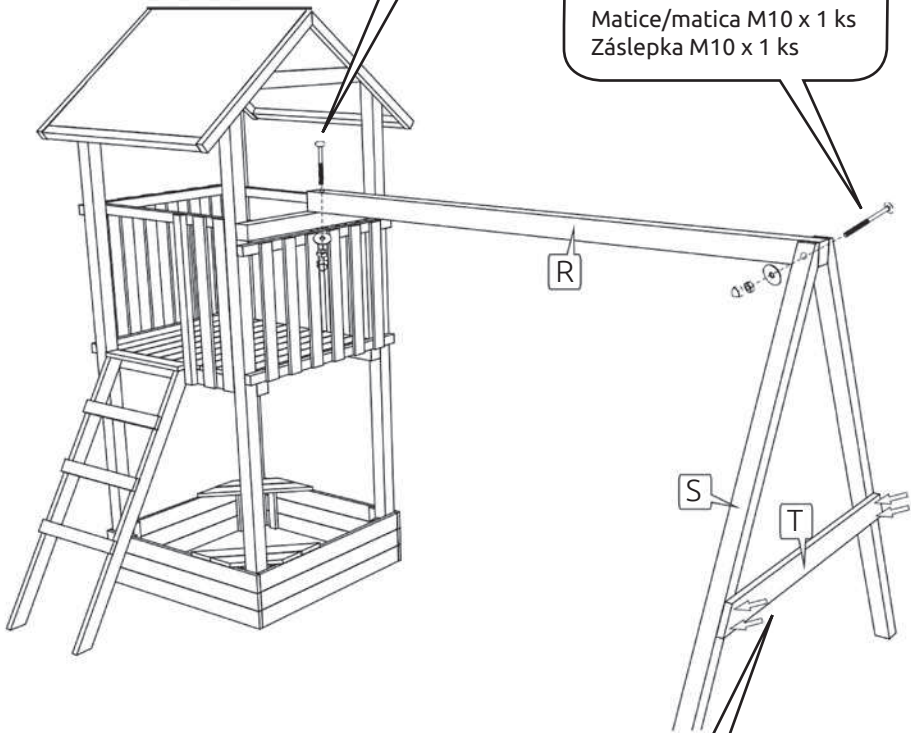
7



10

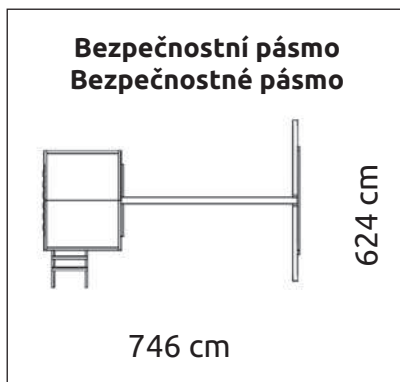
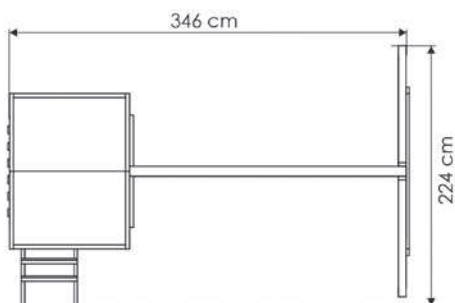
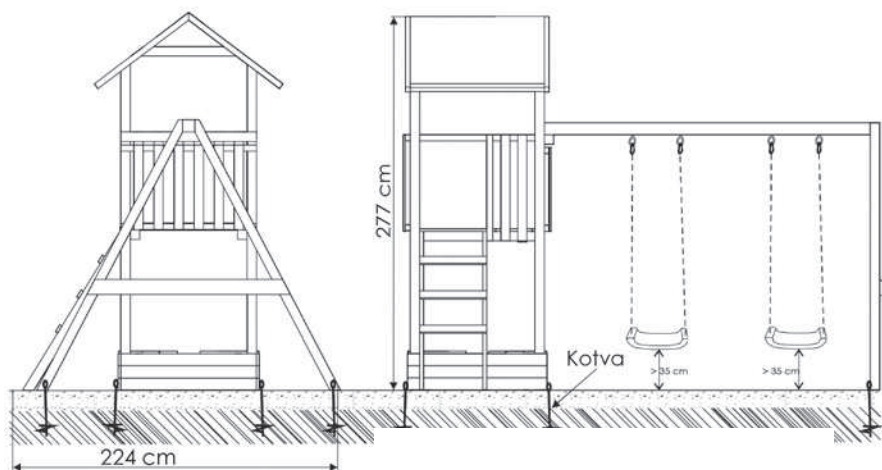
Šroub/skrutka
10 x 170 mm x 1 ks
Podložka fi10 x 1 ks
Matice/matica M10 x 1 ks
Záslepka M10 x 1 ks

Šroub/skrutka
10 x 230 mm x 1 ks
Podložka fi10 x 1 ks
Matice/matica M10 x 1 ks
Záslepka M10 x 1 ks



Vrut
5 x 90 mm x 4 ks





Kontakty

www.marimex.cz
 Zákaznické centrum
 tel.: 261 222 111
 e-mail: info@marimex.cz

www.marimex.sk
 Zákaznické centrum
 tel.: +421 233 004 194
 e-mail: info@marimex.sk

