

CZ**Obecné informace**

Než přistoupíte k montáži, přečtěte si celý návod a zkontrolujte kompletnost výrobku. Montáž hračky mohou provádět výhradně dospělé osoby.

Montáž by měly provádět nejméně dvě dospělé osoby.

Před zahájením montáže je nutné připravit podloží v místě, kde zařízení bude stát. Montáž dílů ve výšce by se měla provádět na žebříku při zachování patřičné opatrnosti. Dohlédněte na to, aby se děti pohybovaly v bezpečné vzdálenosti od místa montážních prací.

Komplet obsahuje montážní díly a obaly, před nimiž je nutné děti chránit. Návod uschovejte pro budoucí použití.

**VÝSTRAHY**

Pouze pro domácí použití. Pro užívání venku. Výrobek není vhodný pro děti mladší 36 měsíců. Riziko pádu a nárazu, který může způsobit zranění uživatele. Maximální povolená váha uživatelů zařízení činí 70 kg. Maximální počet uživatelů 2.

Dřevěná houpačka Marimex 11 se skluzavkou

Materiál: impregnovaná borovice

Barva: přírodní

Rozměry [cm]: 360x360xV225

Nářadí potřebné pro montáž:**Montáž**

Seznam dílů:

A – Žebřík (4 stupně)	1 ks
B – Žebřík (2 stupně)	1 ks
C – Kolík Ø 5 x 67	1 ks
D – Kolík Ø 10 x 300	1 ks
E – Kolík Ø 8 x 250	2 ks
F – Kolík Ø 7 x 150	3 ks
G – Lišty k zábradlí	10 ks
H – Podesta	1 ks
I – Příčka Ø 6 x 60	2 ks
J – Lišty k podestě 92 cm	2 ks
K – Ochranné špalíky	2 ks
L – Ploché sedadlo	2 ks
M – Skluz 235 cm	1 ks
N – Ochranný díl	1 ks

Seznam montážních dílů:

– Šroub 10 x 170 mm	3 ks
– Vrut s šestihrannou hlavou 6 x 40 mm	4 ks
– Vrut s šestihrannou hlavou 6 x 100 mm	2 ks
– Vrut s šestihrannou hlavou 8 x 120 mm	10 ks
– Vrut s šestihrannou hlavou 8 x 140 mm	4 ks
– Vrut 3,5 x 50 mm	40 ks
– Vrut s podložkou 5 x 40 mm	2 ks
– Závěsy	4 ks
– Matice samojistná M10	3 ks
– Podložka M10	3 ks
– Podložka M8	14 ks
– Podložka M6	6 ks
– Záslepka na šrouby M6	6 ks
– Záslepka na šrouby M8	14 ks
– Záslepka na šrouby M10	3 ks

Zařízení musí být stabilně připevněné!

Stavět zařízení je možné výhradně na rovném povrchu.

Nemontujte jej na betonovém ani jemném podloží (substrát, volný písek), konstrukce by nebyla stabilní. Doporučuje se postavit hračku na vodorovném povrchu ve vzdálenosti nejméně 2 m od jiných konstrukcí či překážek, jako je oplocení, garáž, dům, visící větve, šňůry na sušení prádla či elektrické vedení. Aktivační hračku lze používat pouze a výhradně po jejím správném upevnění do země.

V závislosti na typu podloží se doporučuje použít odpovídající montážní díly pro připevnění zařízení k podloží - to zaručí jeho stabilitu během používání (příklad, jak provést montáž, ukazuje obrázek na poslední straně návodu, tj. zatlout kotvy do země tak, aby horní část kotvy vyčnívala nad povrch způsobem, který umožní přišroubovat k ní sloupy hračky).

Doporučuje se připevnit ke kotvám všechny nohy zařízení.

Bezpečnostní pásmo by mělo být upraveno pískem, drobným šterkem nebo jinými materiály pro zmírnění pádu. Zařízení vybavené skluzavkou musí být chráněno před přímým slunečním zářením. Doporučujeme ji postavit ve stínu nebo na severní straně, aby se zabránilo jejímu nadměrnému zahřívání.

Úpravy původní aktivací hračky provedené spotřebitelem by měly být provedeny podle pokynů výrobce.

Používání

Pro správné používání výrobku je nutné pravidelně kontrolovat technický stav lan a stupňů a dále všech pohyblivých i pevných spojů (závěsy, karabiny, vruty, šrouby). Pokud nebudete provádět pravidelnou kontrolu a údržbu základních dílů, může dojít k pádu nebo převrácení hračky. Výrobek je nutné nakonzervovat přípravkem na ochranu dřeva pro venkovní použití. Konzervaci dřevěných částí se doporučuje provádět minimálně jednou za tři roky, v náročných povětrnostních podmínkách i častěji. Všechny kovové díly by měly být namazány.

Jednou za rok je třeba provést inspekci zařízení a zkontrolovat technický stav základních dílů, stabilitu a pevnost šroubových spojů. Sedadla, držáky, šrouby, spojovací díly a další příslušenství zkontrolujte na opotřebení či poškození a v případě potřeby jej vyměňte. Pokud zjistíte poškození, které nelze odstranit, přestaňte toto zařízení úplně používat.

Kromě ročních kontrol je třeba provádět také průběžné kontroly zařízení, a to nejméně jednou za dva týdny.

V případě nedodržení výše uvedených pokynů vzniká nebezpečí úrazu!

Výrobce nenese odpovědnost za následky nedodržování informací a pokynů výrobce uvedených v tomto návodu.

SK**Všeobecné informácie**

Než začnete s montážou, prečítajte si celý návod a skontrolujte kompletnosť výrobku. Hračku môžu montovať iba dospelé osoby.

Montáž by mali robiť aspoň dve dospelé osoby.

Pred montážou treba pripraviť podložie na mieste, kde zariadenie bude stáť.

Montáž dielov vo výške by sa mala robiť na rebríku pri zachovaní patričnej opatrnosti. Dohľadnite na to, aby sa deti pohybovali v bezpečnej vzdialenosti od miesta montáže.

Komplet obsahuje montážne diely a obaly, pred ktorými treba deti chrániť. Návod si odložte pre budúce použitie.

**VÝSTRAHY**

Iba pre použitie v domácnosti. Pre používanie vonku. Výrobok nie je vhodný pre deti mladšie ako 36 mesiacov. Riziko pádu a nárazu, ktoré môžu spôsobiť zranenie užívateľa. Maximálna povolená hmotnosť užívateľov zariadenia je 70 kg. Maximálny počet užívateľov 2.

Výrobek: Drevená hojdačka Marimex 11 so šmyklávkou

Materiál: impregnovaná borovica

Farba: prírodná

Rozmery [cm]: 360x360xV225

Náradí potrebné pro montáž:**Montáž**

Zoznam dielov:

A – Rebrík (4 stupne)	1 ks
B – Rebrík (2 stupne)	1 ks
C – Kolík Ø 5 x 67	1 ks
D – Kolík Ø 10 x 300	1 ks
E – Kolík Ø 8 x 250	2 ks
F – Kolík Ø 7 x 150	3 ks
G – Lišty k zábradliu	10 ks
H – Podesta	1 ks
I – Priečka Ø 6 x 60	2 ks
J – Lišty k podeste 92 cm	2 ks
K – Ochranné klátiky	2 ks
L – Ploché sedadlo	2 ks
M – Sklz 235 cm	1 ks
N – Ochranný diel	1 ks

Zoznam montážnych dielov:

– Skrutka 10 x 170 mm	3 ks
– Vrut so šesťhrannou hlavou 6 x 40 mm	4 ks
– Vrut so šesťhrannou hlavou 6 x 100 mm	2 ks
– Vrut so šesťhrannou hlavou 8 x 120 mm	10 ks
– Vrut so šesťhrannou hlavou 8 x 140 mm	4 ks
– Vrut 3,5 x 50 mm	40 ks
– Vrut s podložkou 5 x 40 mm	2 ks
– Závesy	4 ks
– Matica samoistiaca M10	3 ks
– Podložka M10	3 ks
– Podložka M8	14 ks
– Podložka M6	6 ks
– Záslepka na skrutky M6	6 ks
– Záslepka na skrutky M8	14 ks
– Záslepka na skrutky M10	3 ks

Zariadenie musí byť pevne pripevnené!

Stavať zariadenie možno výhradne na rovnom povrchu.

Nemontujte ho na betónovom ani jemnom podloží (substrát, voľný piesok), konštrukcia by nebola stabilná. Hračku sa odporúča postaviť na vodorovný povrch vo vzdialenosti aspoň 2 m od iných konštrukcií a prekážok, ako je oplotenie, garáž, dom, visiace konáre, šnúry na sušenie bielizny a elektrické vedenie.

Aktívnu hračku možno používať iba a výhradne po jej správnom upevnení do zeme.

V závislosti od typu podložia sa odporúča použiť príslušné montážne diely na pripevnenie zariadenia k podlažiu - to zaručí stabilitu zariadenia pri používaní (príklad, ako urobiť montáž, ukazuje obrázok na poslednej strane návodu, t. j. zatlačiť kotvy do zeme tak, aby horná časť kotvy vyčnievala nad povrch spôsobom, ktorý umožní priskrutkovať k nej stĺpy hračky).

Ku kotvám sa odporúča pripevniť všetky nohy zariadenia.

Bezpečnostné pásmo by sa malo upraviť pieskom, drobným štrkom alebo inými materiálmi na zmiernenie pádu. Zariadenie so sklzom musí byť chránené pred priamym slnečným žiarením. Odporúča sa ju postaviť do tieňa alebo na severnú stranu, aby sa zabránilo jej nadmernému zahrievaniu.

Úpravy pôvodnej aktivačnej hračky urobené spotrebiteľom by mali byť urobené podľa pokynov výrobcu.

Používanie

Pre správne používanie výrobku treba pravidelne kontrolovať technický stav lán a stupňov a ďalej všetkých pohyblivých aj pevných spojov (závesy, karabíny, vruty, skrutky).

Ak nebudete robiť pravidelnú kontrolu a údržbu základných dielov, môže dôjsť k pádu alebo k prevráteniu hračky. Výrobok treba konzervovať prípravkom na ochranu dreva určeného do exteriéru. Konzerváciu drevených častí sa odporúča robiť aspoň raz za tri roky, v náročných poveternostných podmienkach aj častejšie. Všetky kovové diely by mali byť namazané.

Raz za rok treba urobiť inšpekciu zariadenia a skontrolovať technický stav základných dielov, stabilitu a pevnosť skrutkových spojov. Sedadlá, držiaky, skrutky, spojovacie diely a ďalšie príslušenstvo skontrolujte z hľadiska opotrebenia a poškodenia a v prípade potreby ich vymeňte. Ak zistíte poškodenie, ktoré sa nedá odstrániť, prestaňte toto zariadenie úplne používať.

Okrem ročných kontrol treba robiť aj priebežné kontroly zariadenia, a to minimálne raz za dva týždne.

V prípade nedodržania vyššie uvedených pokynov hrozí nebezpečenstvo úrazu!

Výrobca nenesie zodpovednosť za následky nedodriavania informácií a pokynov výrobcu uvedených v tomto návode.

Kontakty

www.marimex.cz

Zákaznícké centrum
tel.: 261 222 111

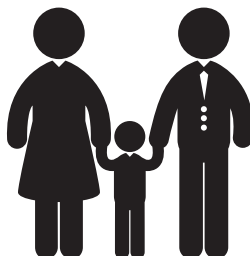
e-mail: info@marimex.cz

Kontakty

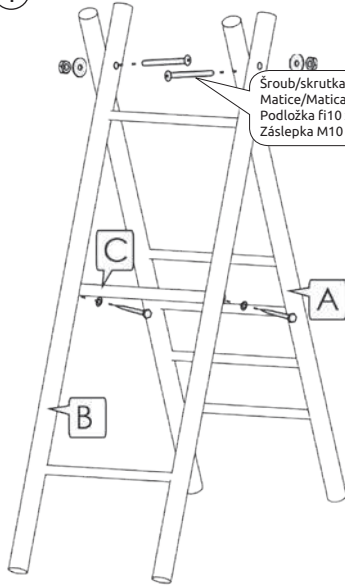
www.marimex.sk

Zákaznícké centrum
tel.: +421 233 004 194

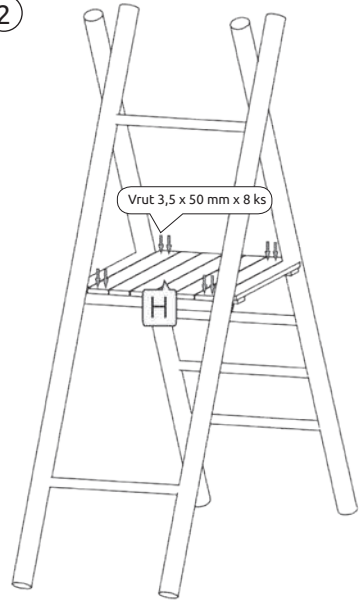
e-mail: info@marimex.sk



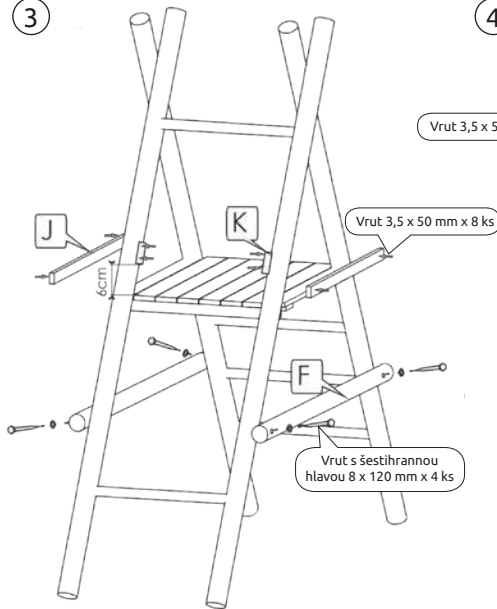
1



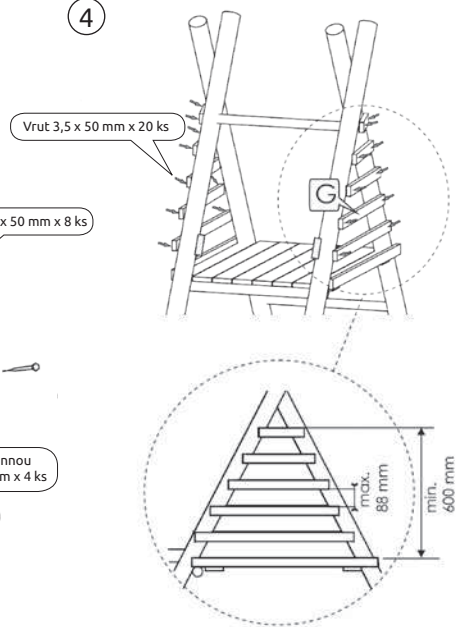
2

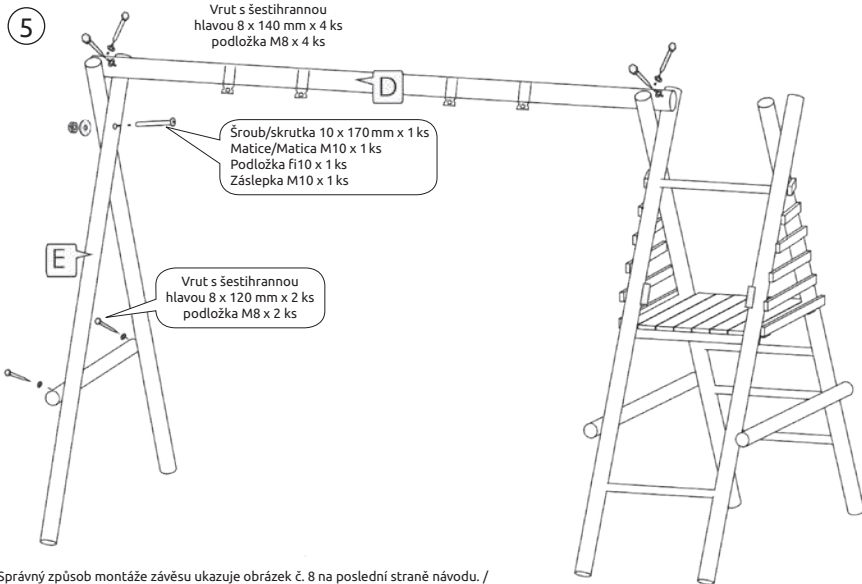


3

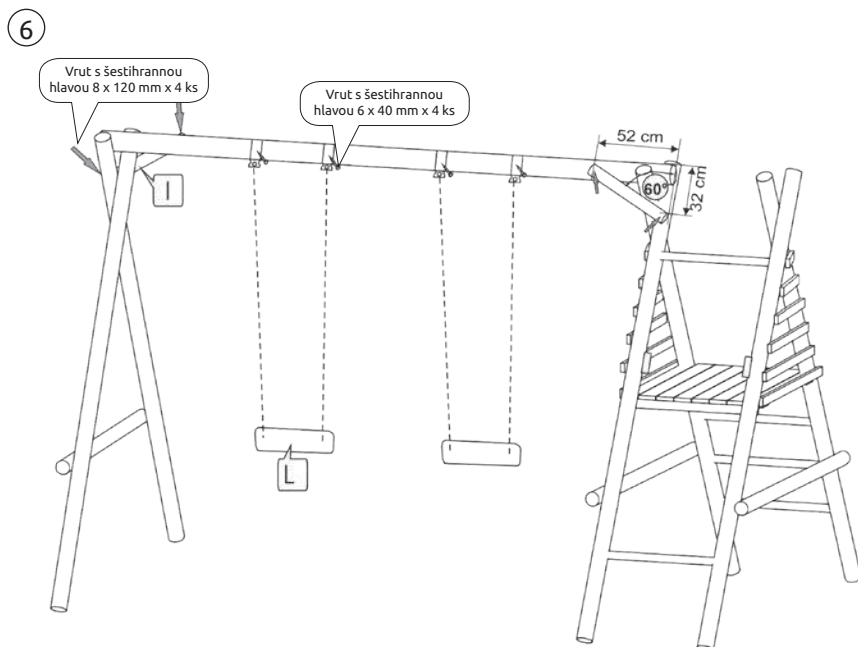


4

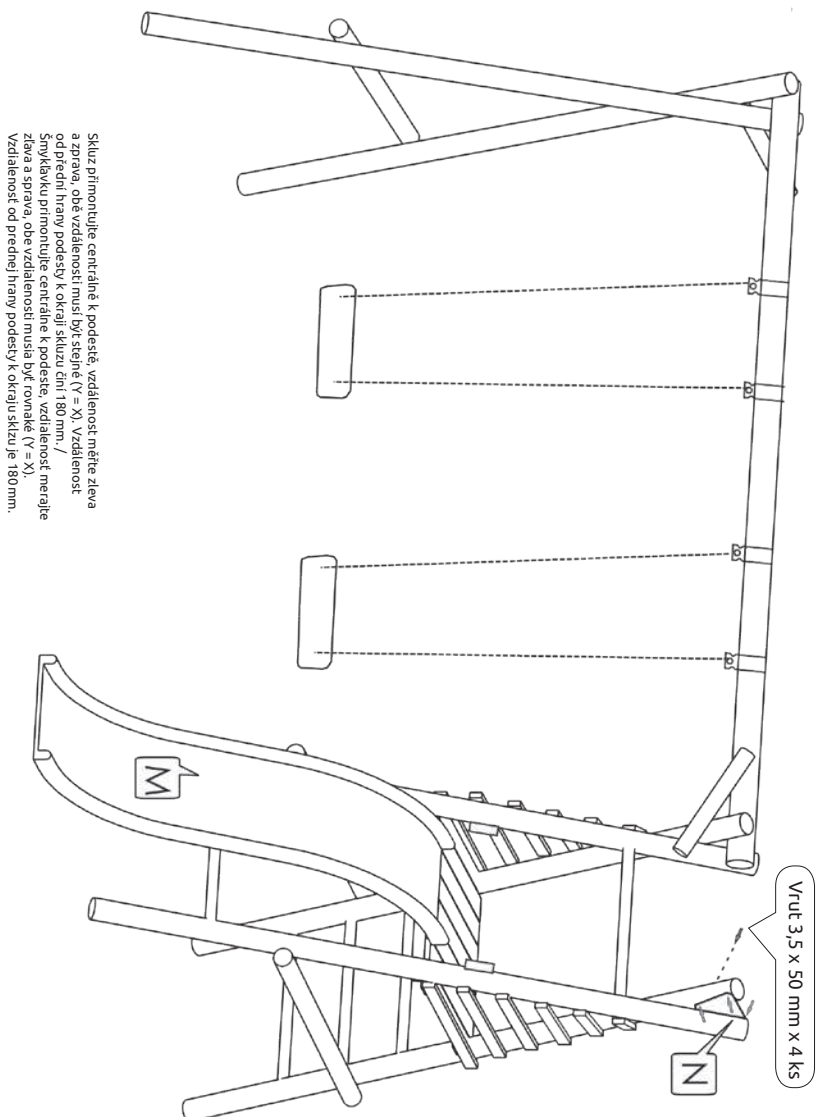




Správný způsob montáže závěsu ukazuje obrázek č. 8 na poslední straně návodu. /
Správny spôsob montáže závěsu ukazuje obrázek č. 8 na poslednej strane návodu.

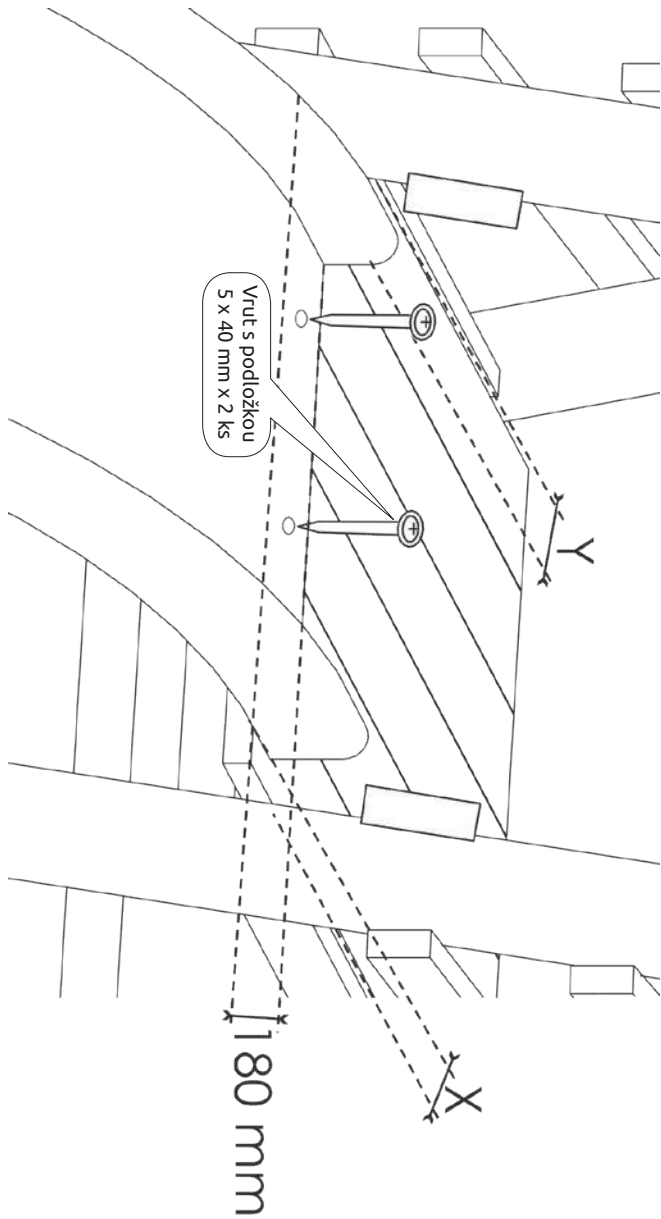


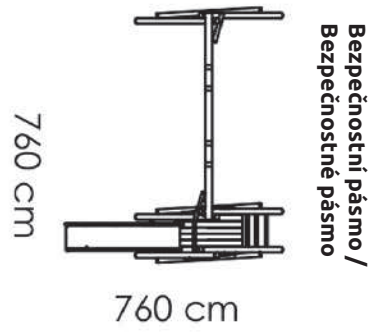
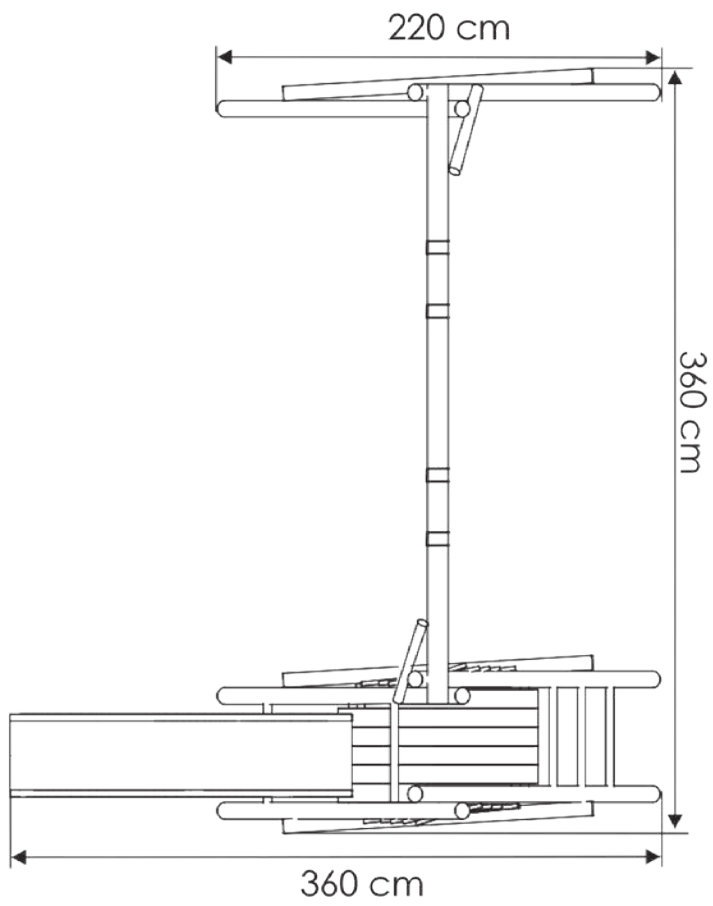
7



Služ pri montáži centrálne k podeste, vzdialenosť medzi zľava a sprava, obe vzdialenosti musia byť stejné (Y = X). Vzdialenosť od prednej hrany podesty k okraju slúžku čini 180 mm. /
Šmykľavú pri montáži centrálne k podeste, vzdialenosť medzi zľava a sprava, obe vzdialenosti musia byť rovnaké (Y = X).
Vzdialenosť od prednej hrany podesty k okraju slúžku je 180 mm.

8





Kontakty
www.marimex.cz
Zákaznické centrum
tel.: 261 222 111
e-mail: info@marimex.cz

Kontakty
www.marimex.sk
Zákaznické centrum
tel.: +421 233 004 194
e-mail: info@marimex.sk

