

HŘIŠTĚ DĚTSKÉ

Marimex Play Basic 004

(290 x 200 x h210cm)

003_03245_21052018

NÁVOD K SESTAVENÍ

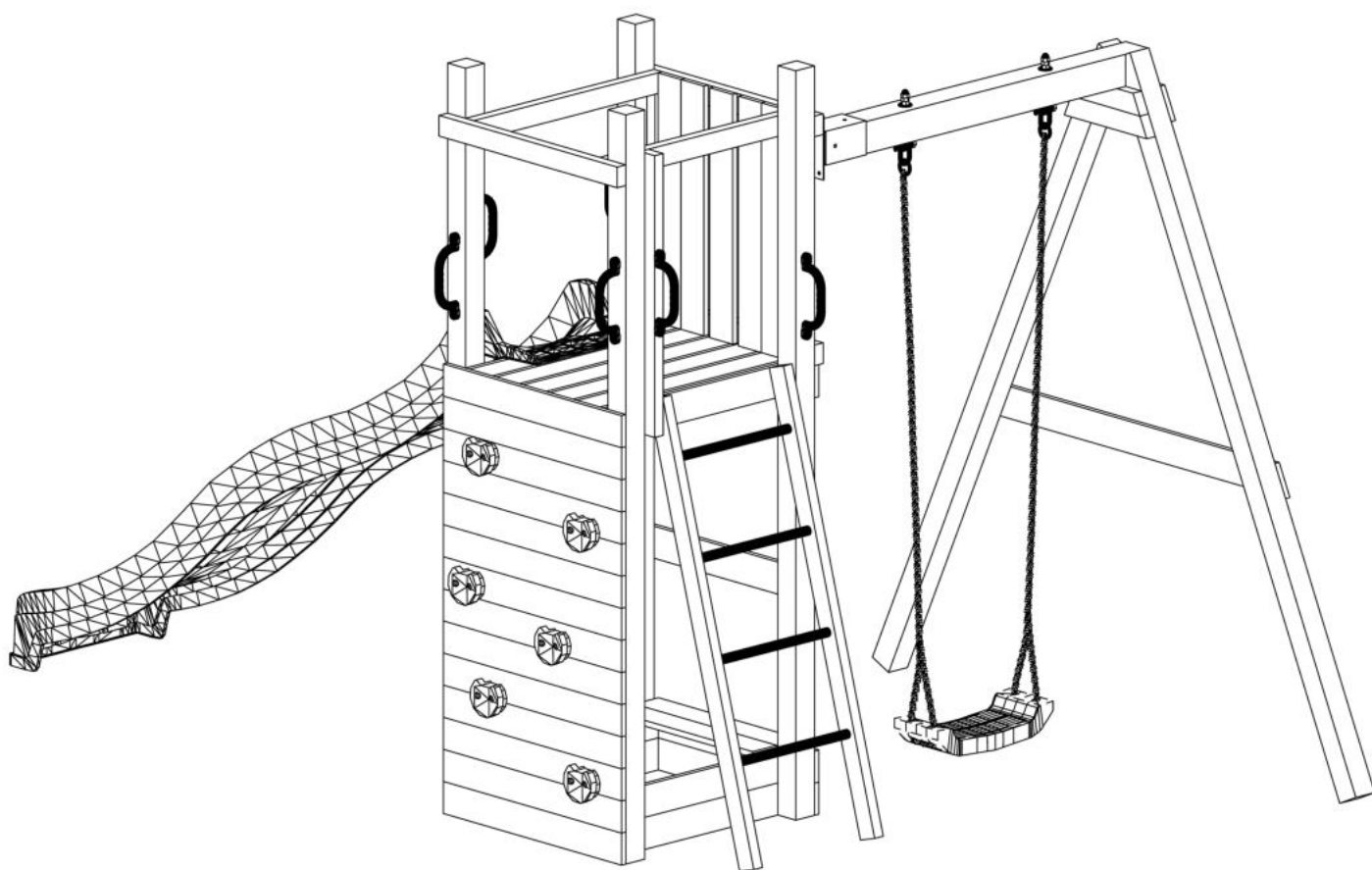
IHRISKO DETSKÉ

Marimex Play Basic 004

(290 x 200 x h210cm)

003_03245_21052018

NÁVOD NA ZOSTAVENIE



VAROVÁNÍ!

Pouze pro domácí venkovní použití.
Není vhodné pro děti mladší 3 let.
Riziko pádu a/nebo úrazu.
Maximální váha 1 uživatele je 50kg
Maximální počet uživatelů na sestavě
ve stejném čase je: 5.

VAROVANIE!

Iba pre domáce vonkajšie použitie.
Nie je vhodné pre deti mladšie ako 3 roky.
Riziko pádu a / alebo úrazu.
Maximálna váha 1 používateľa je 50kg
Maximálny počet užívateľov na zostave
v rovnakom čase je: 5.

W80 x77



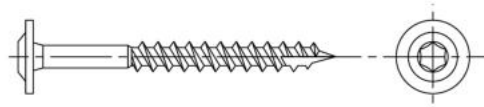
W40 x117



W20 x6



T80 x32



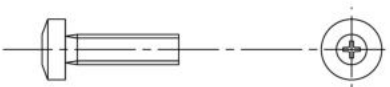
T60 x34



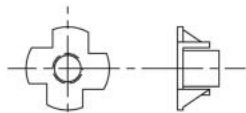
S50 x4



S30 x12



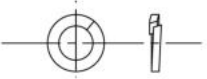
L11 x16



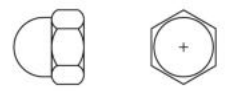
P17 x24



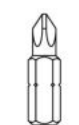
P15 x12



M12 x2



OS1 x34



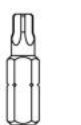
PH3
00068
x1



PZ2
00241
x1



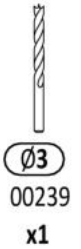
TX25
00190
x1



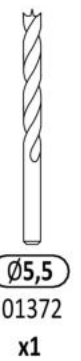
TX30
00316
x1



TX40
00242
x1



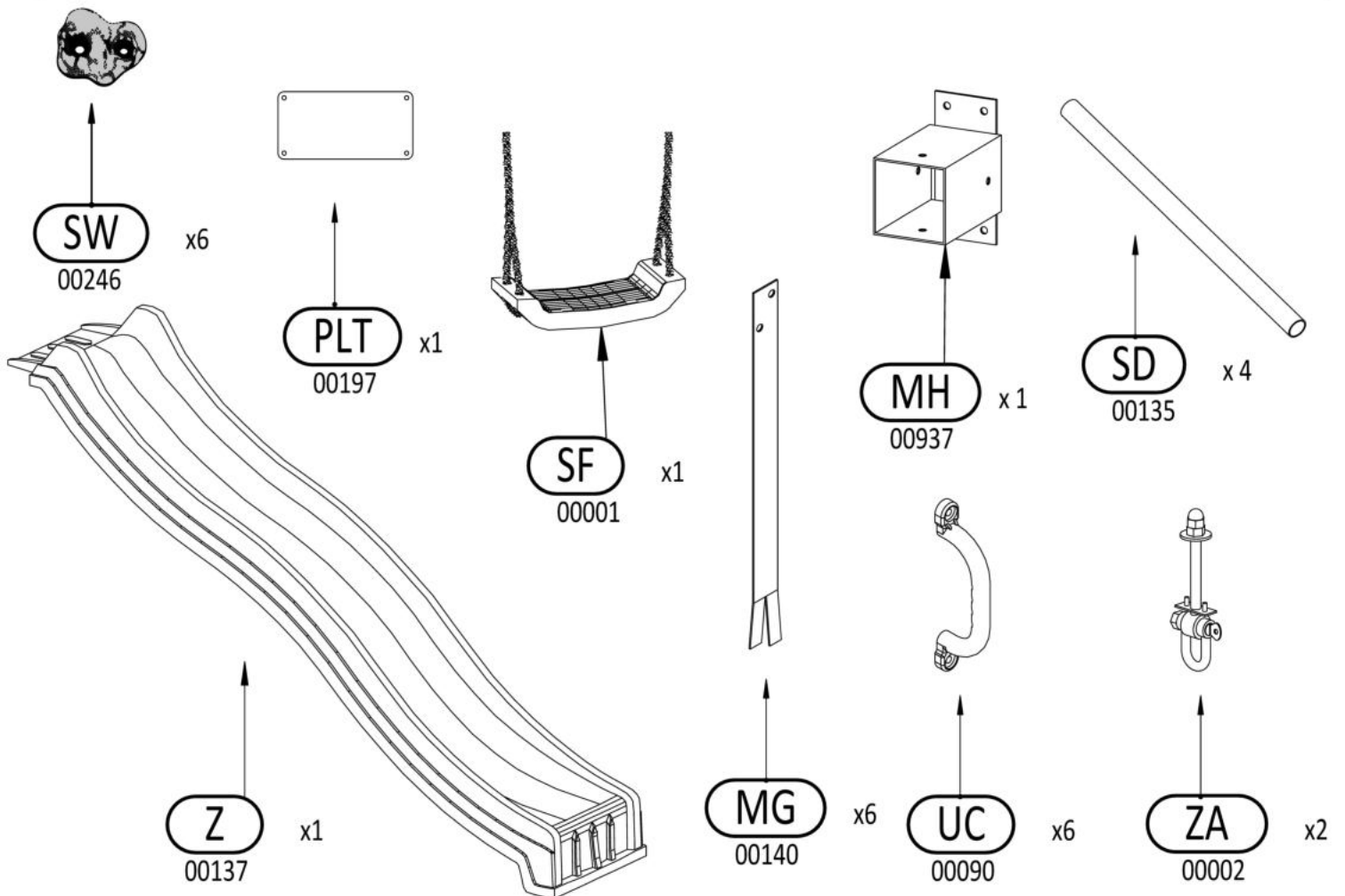
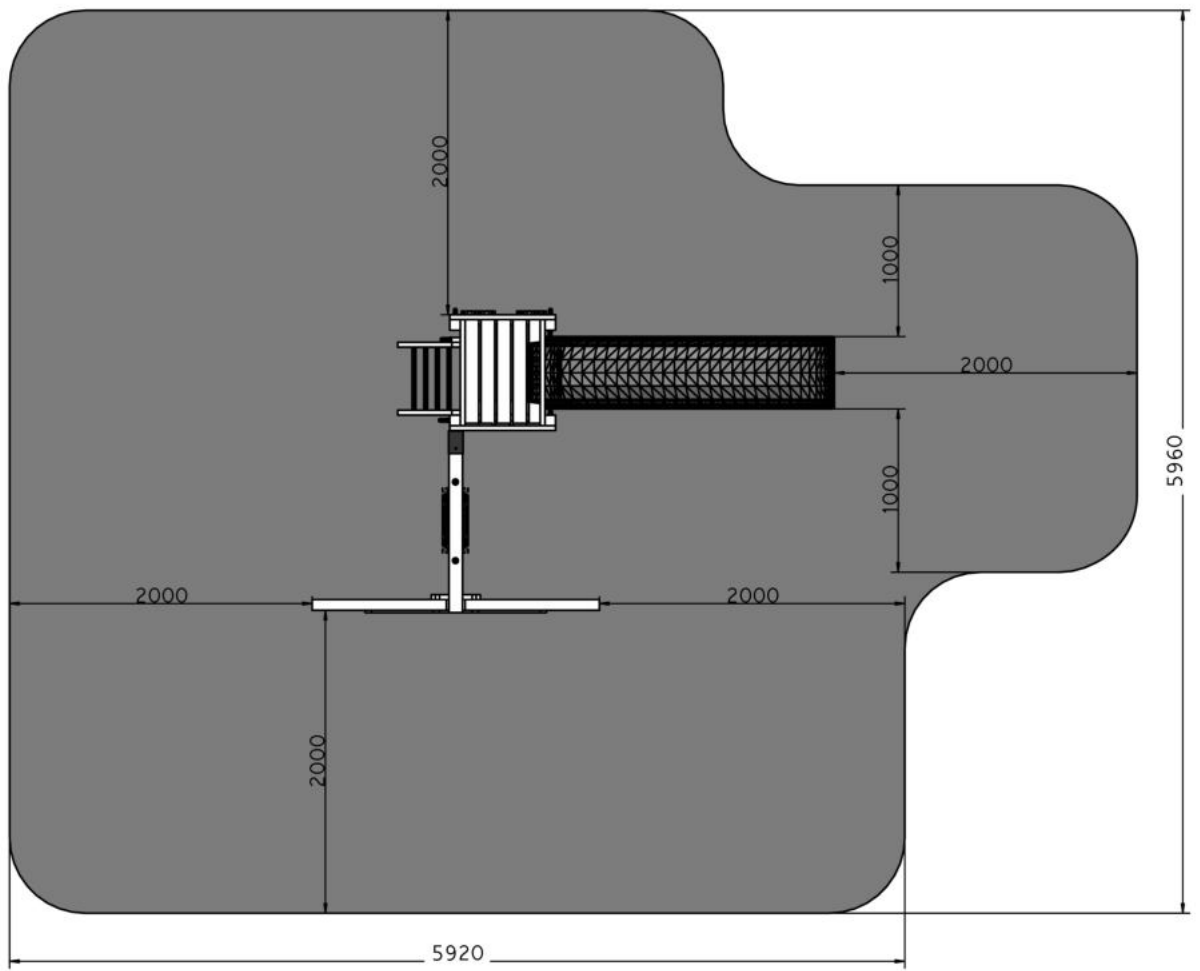
Ø3
00239
x1

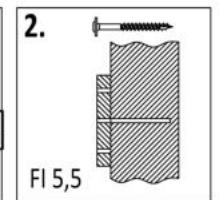
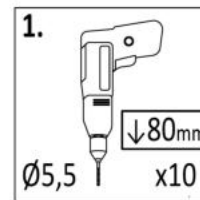
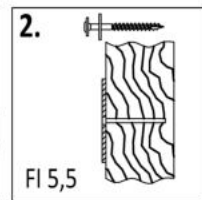
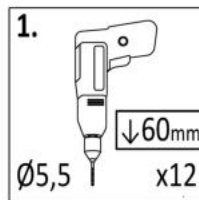
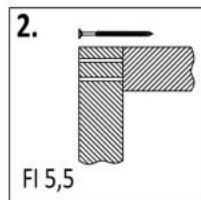
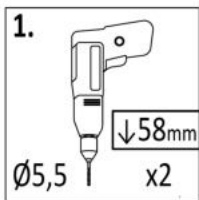
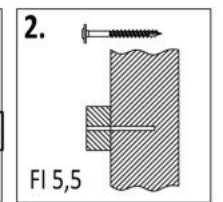
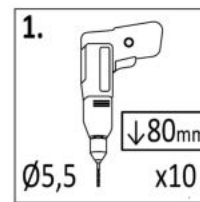
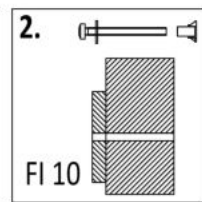
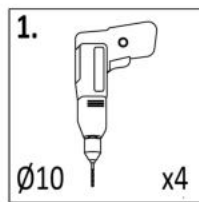
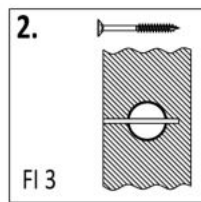
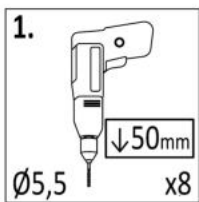
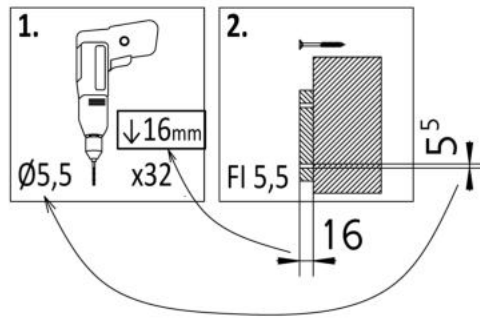
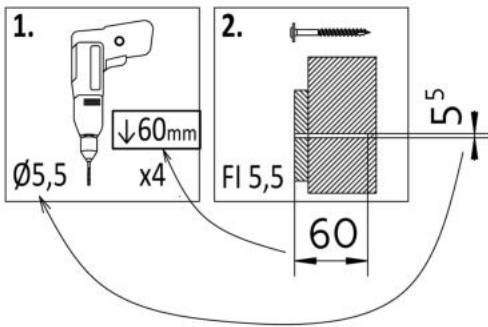
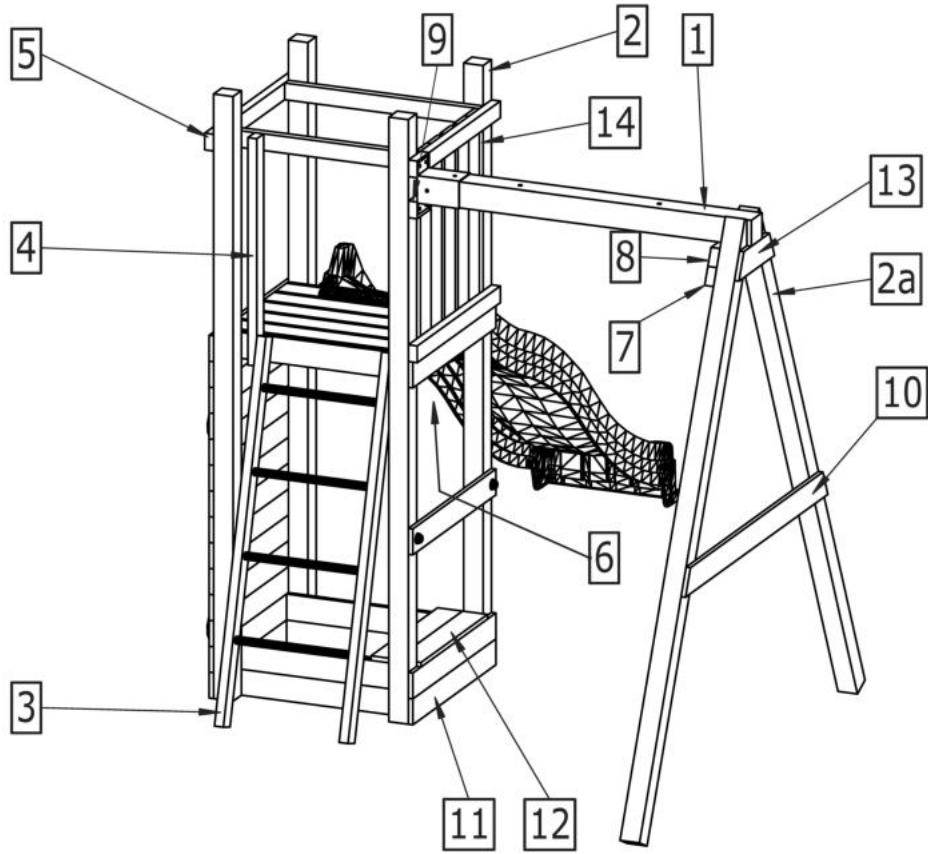


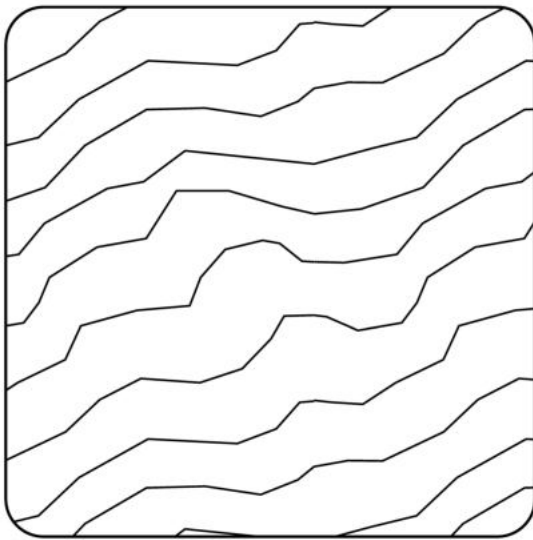
Ø5,5
01372
x1



Ø10
00188
x1

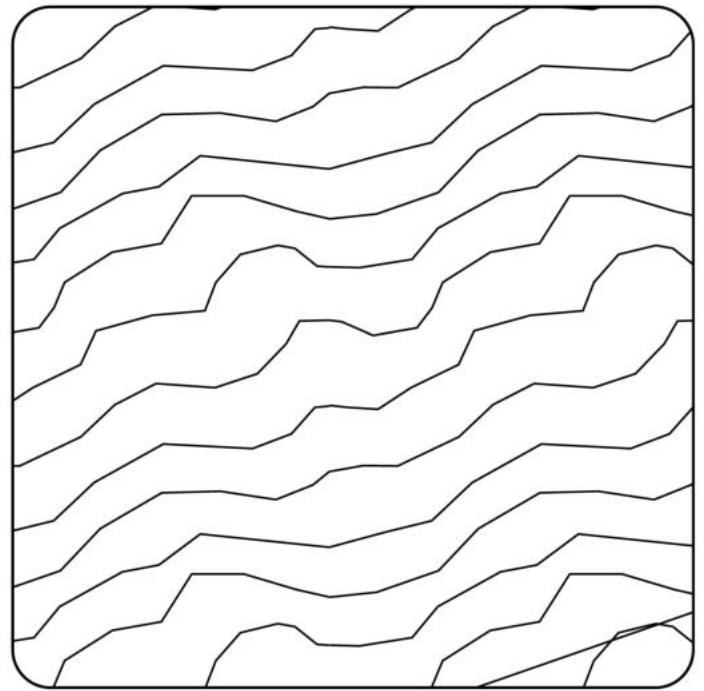






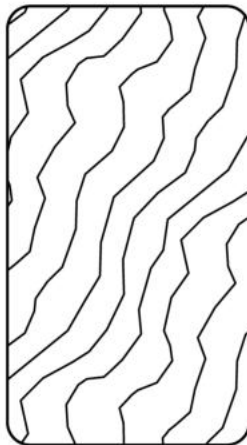
7 x 7 cm

Ozn.	Rozměr/Rozmer(mm)	ks.
2	70x70x2100mm	4
2a	70x70x2100mm	2



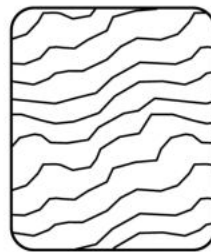
9 x 9 cm

Ozn.	Rozměr/Rozmer(mm)	ks.
1a	90x90x1200mm	1



3,2 x 5,8 cm

Ozn.	Rozměr/Rozmer(mm)	ks.
3a	32x58x1300mm	2
4	32x58x790mm	1
5	32x58x700mm	5
6	32x58x528mm	2
7a	32x58x324mm	1
8a	32x58x270mm	1
9	32x58x100mm	2



2,7 x 3,2 cm

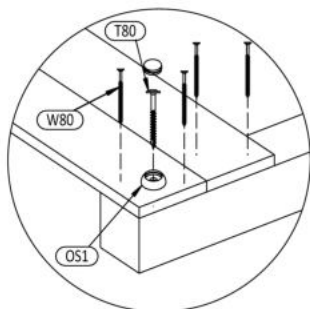
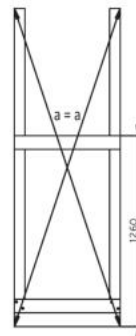
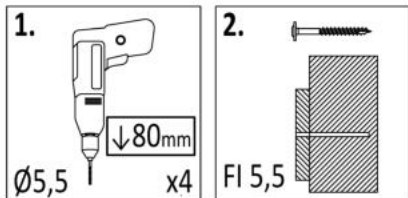
Ozn.	Rozměr/Rozmer(mm)	ks.
14a	27x32x642mm	2



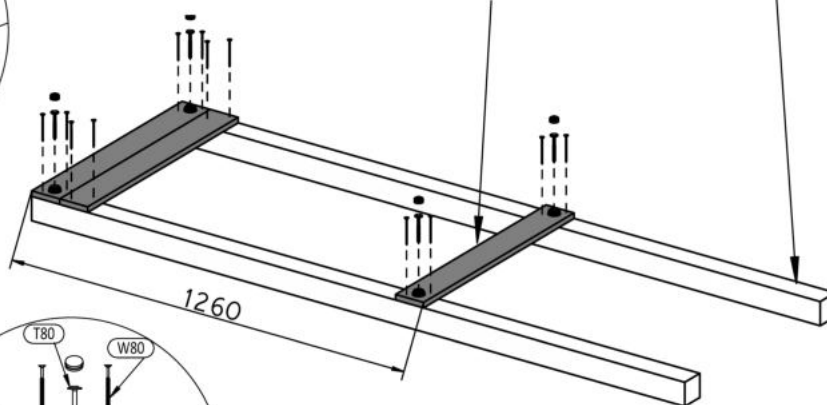
1,6 x 9,0 cm

Ozn.	Rozměr/Rozmer(mm)	ks.
10a	16x90x1200mm	1
11	16x90x700mm	34
12	16x90x560mm	2
13a	16x90x300mm	1

01



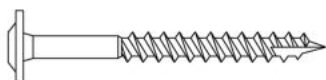
11 1,6x9,0x70cm x3
2 7,0x7,0x210cm x2



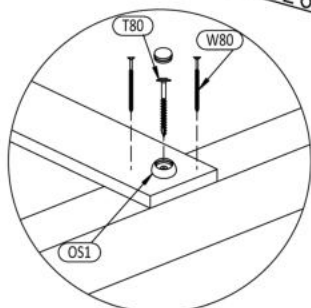
OS1 x4



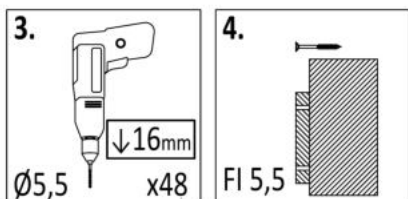
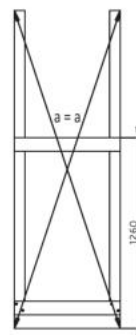
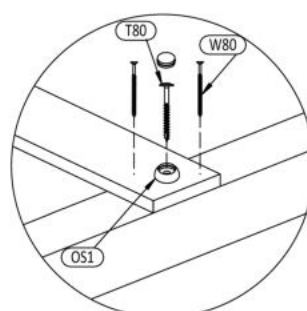
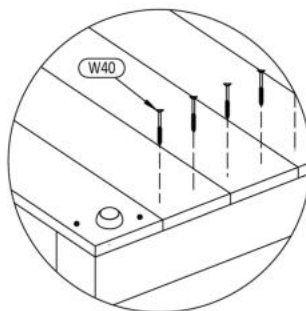
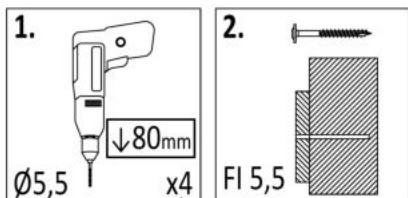
W80 x12



T80 x4



02



2 7,0x7,0x210cm x2
11 1,6x9,0x70cm x14



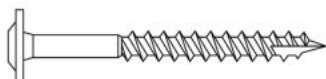
OS1 x4



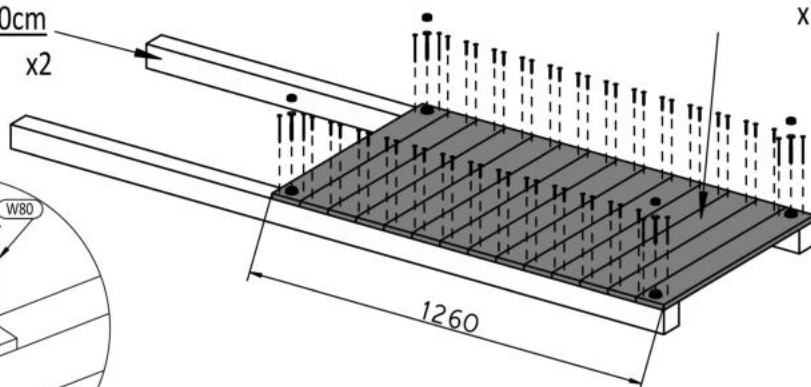
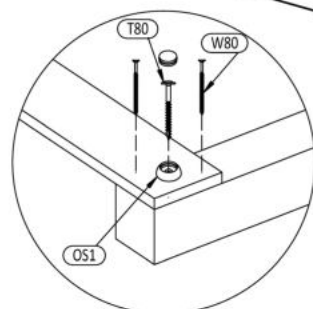
W40 x48



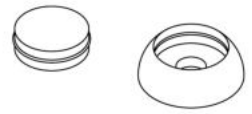
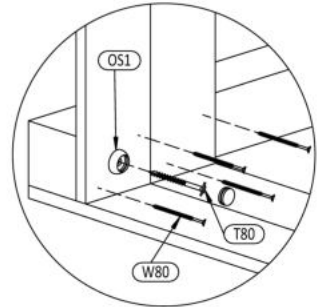
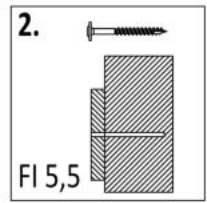
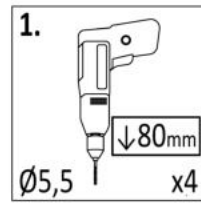
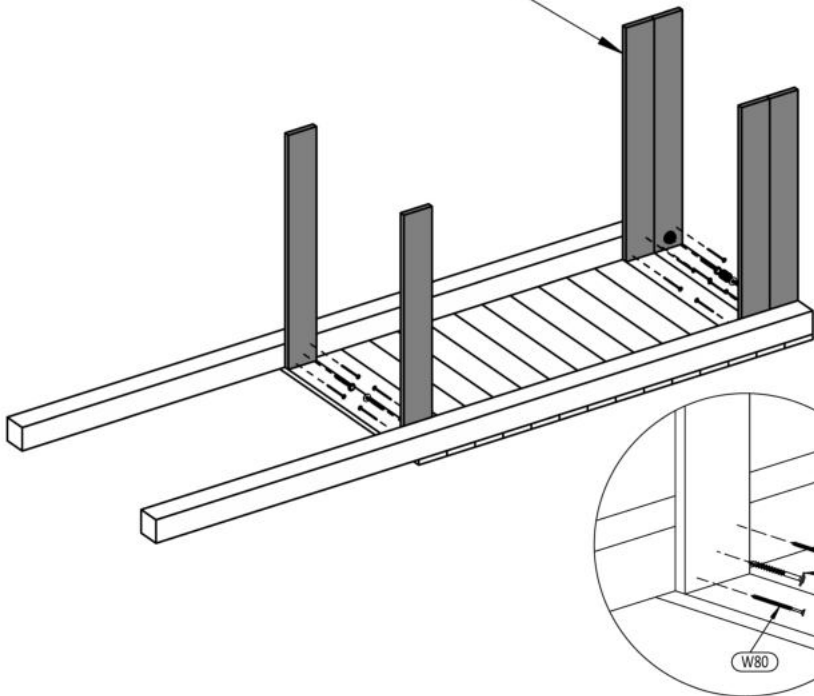
W80 x8



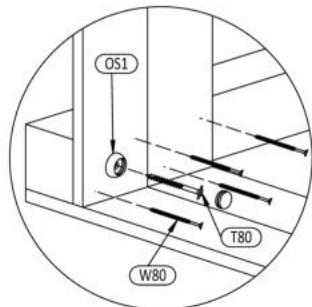
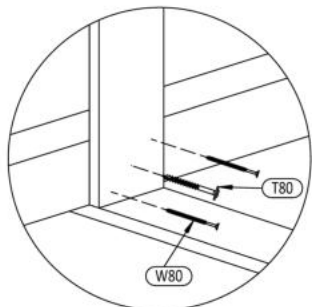
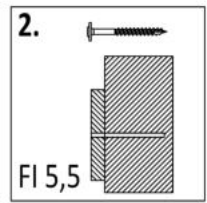
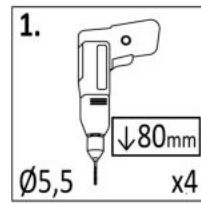
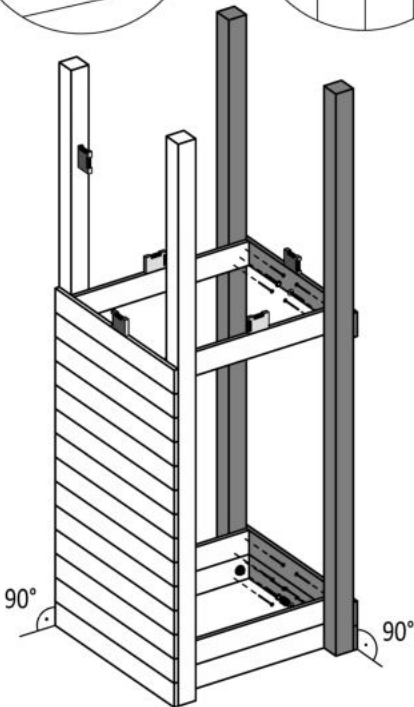
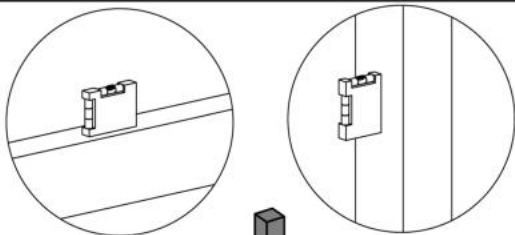
T80 x4



11 1,6x9,0x70cm x6

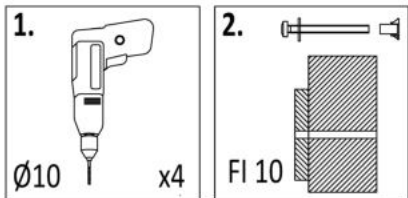


- OS1** x2
- W80** x12
- T80** x4



- OS1** x2
- W80** x12
- T80** x4

05



OS1 x4



W40 x4



S50 x4

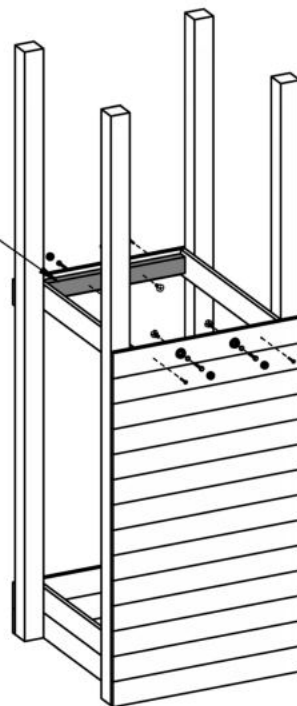
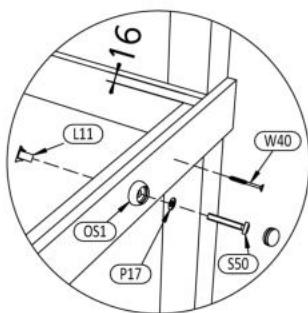


P17 x4

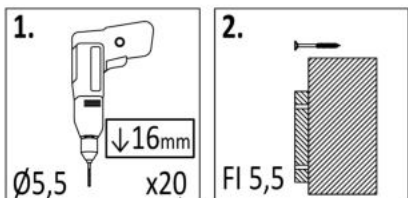


L11 x4

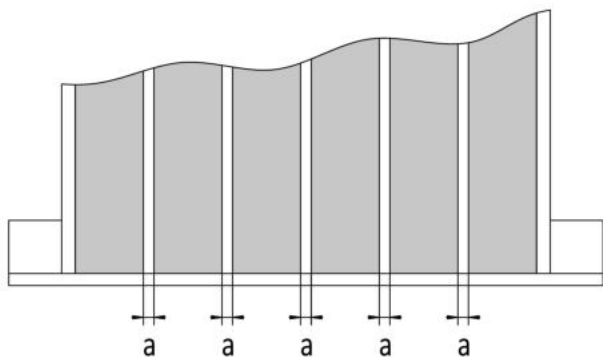
6 3,2x5,8x52,8cm x2



06



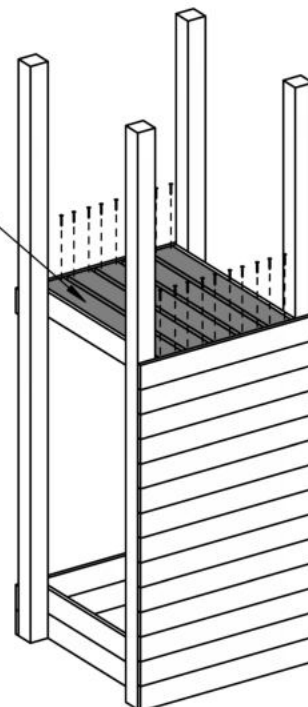
11 1,6x9,0x70cm x5

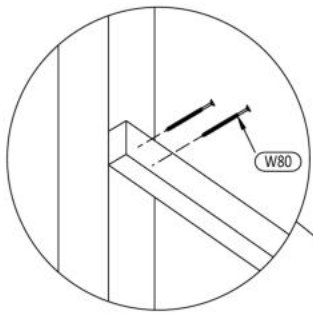


!!!min 13mm < a < !!!max 23mm

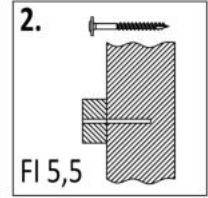
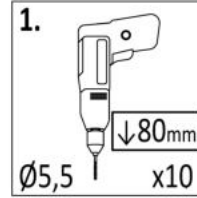
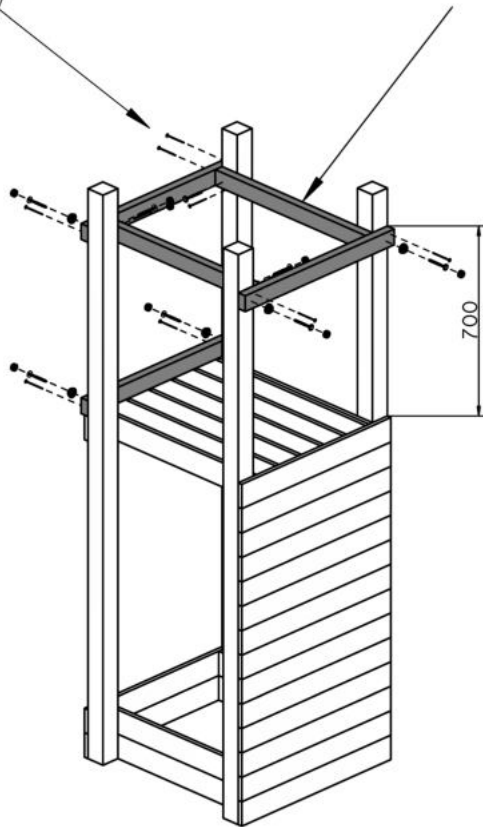


W40 x20

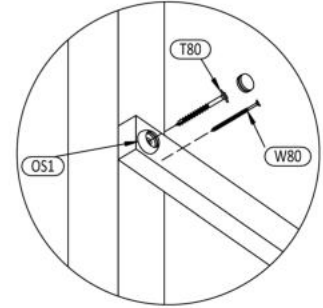




5 3,2x5,8x70cm
x5



07



OS1 x9

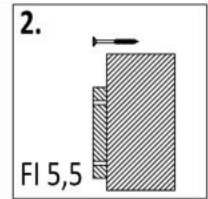
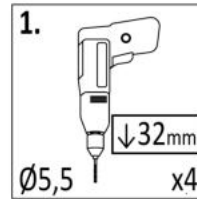
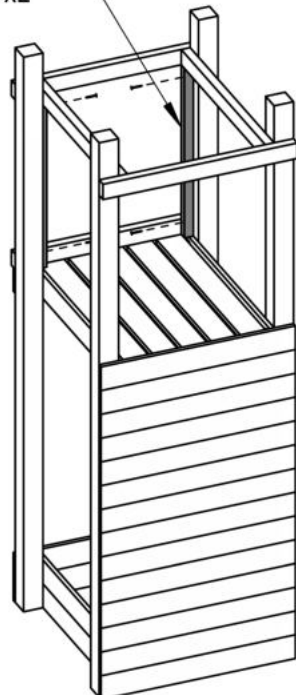


W80 x11

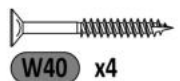
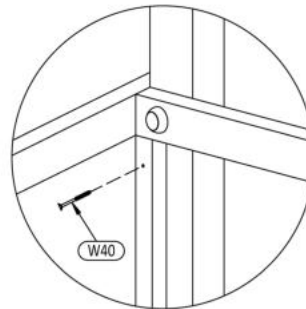


T80 x9

14a 3,2x2,7x64,2cm
x2

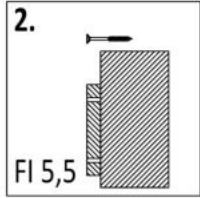
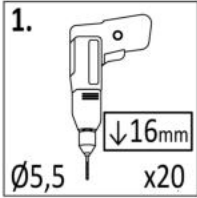


08

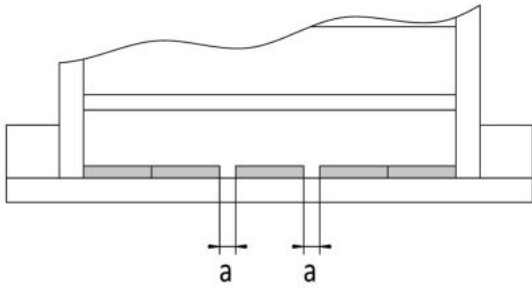
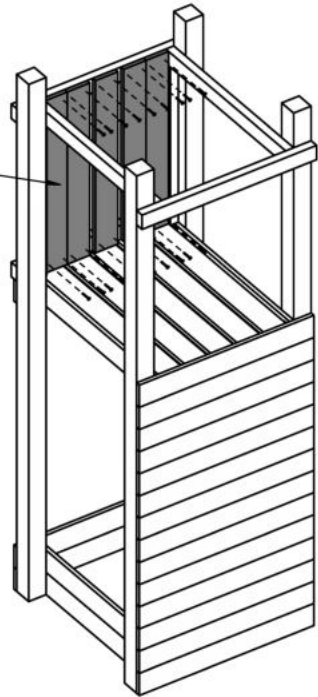


W40 x4

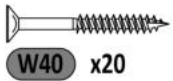
09



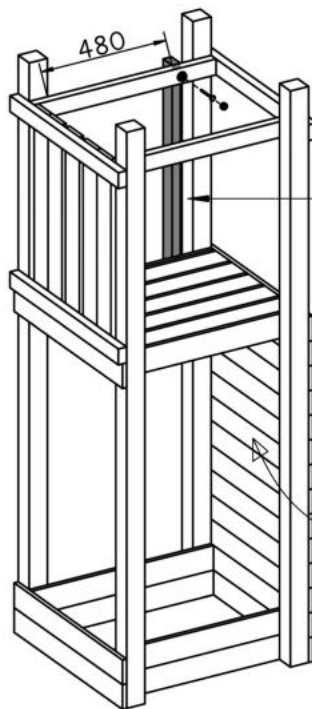
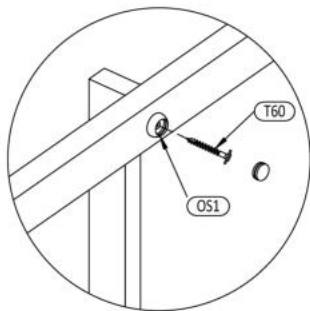
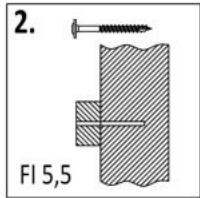
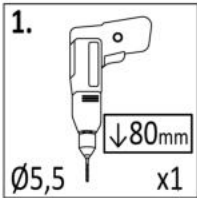
11 1,6x9,0x70cm
x2



!!!min 13mm < **a** <!!!max 23mm



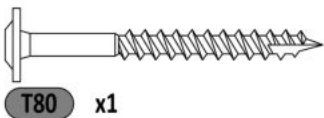
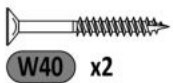
10



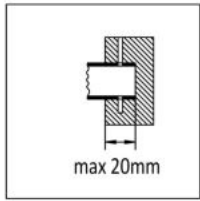
4 3,2x5,8x79cm
x1



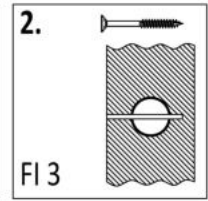
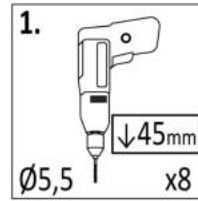
OS1 x1



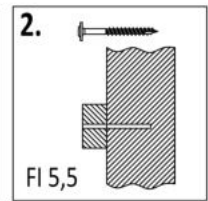
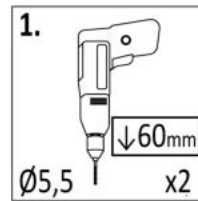
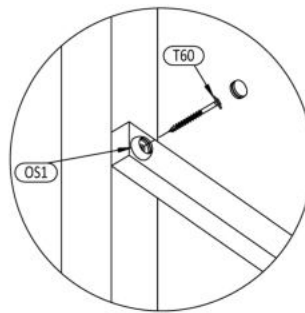
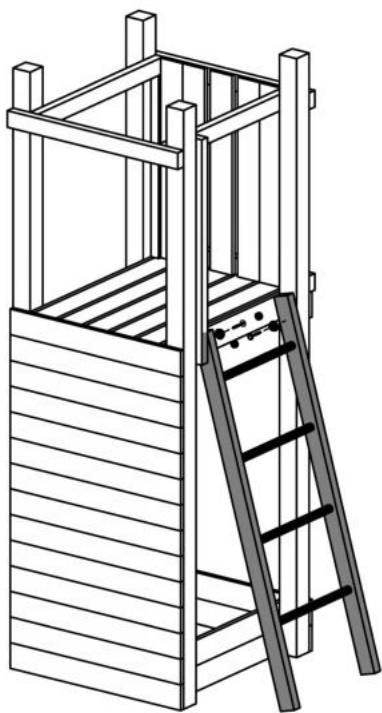
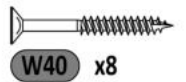
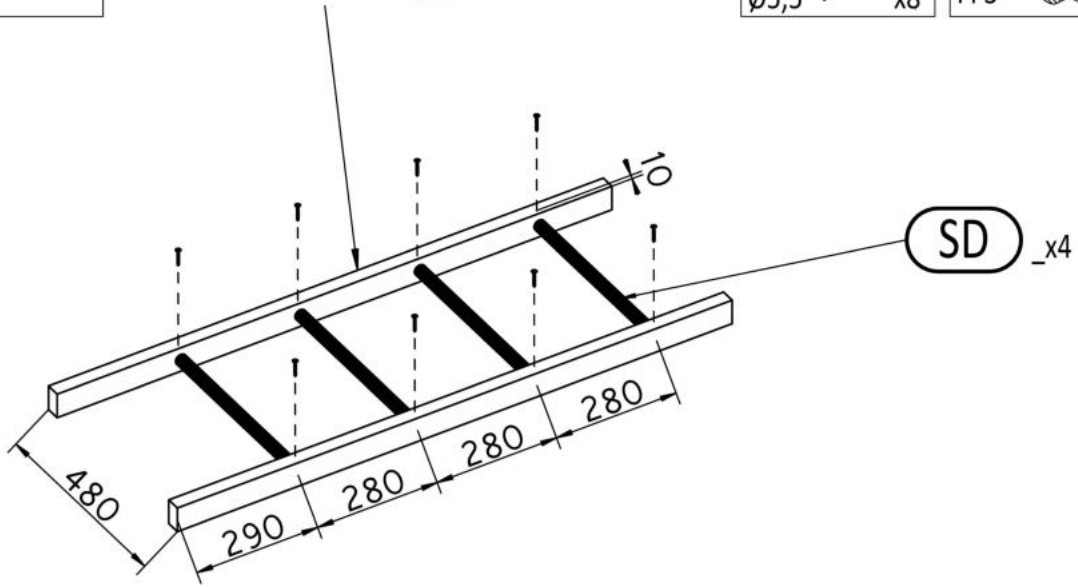
10



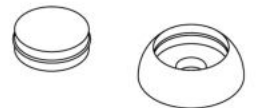
3a 3,2x5,8x130cm
x2



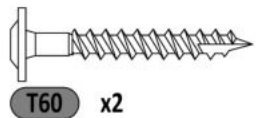
11



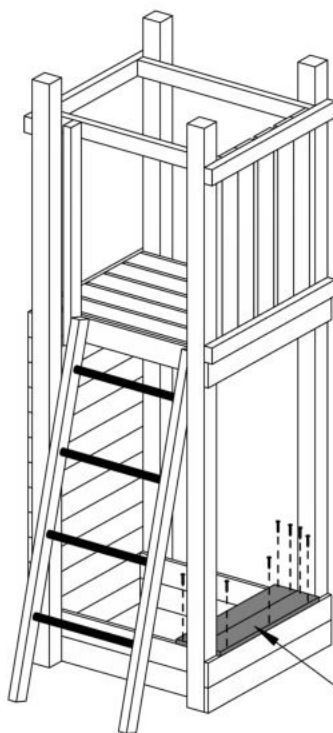
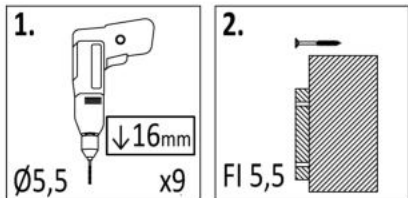
12



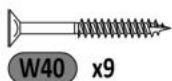
OS1 x2



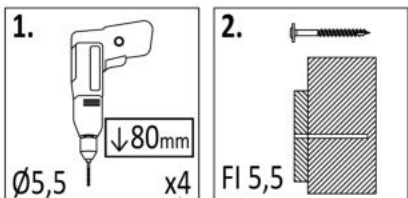
13



12 1,6x9,0x56cm
x2

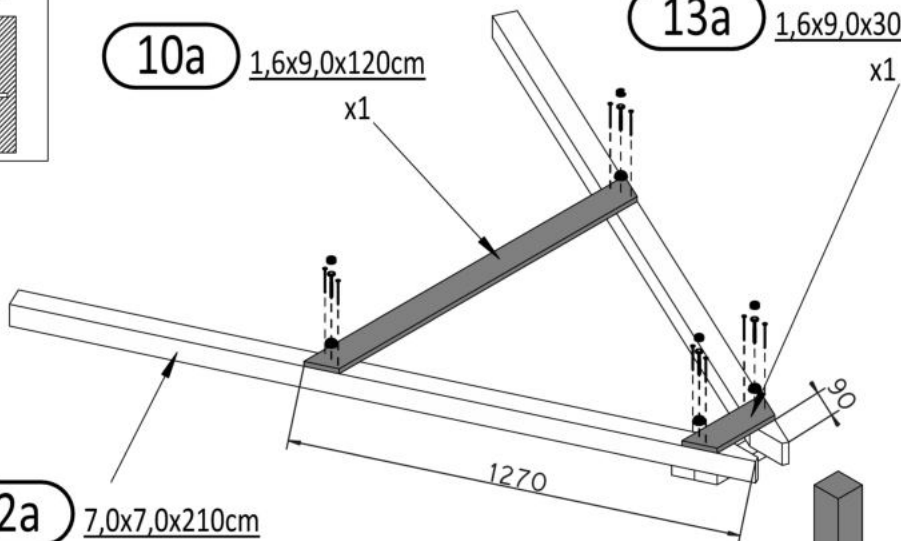


14

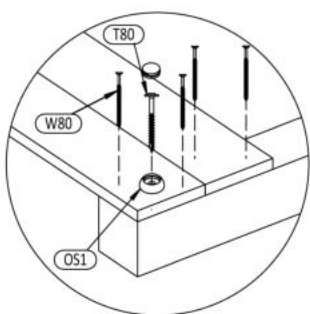


10a 1,6x9,0x120cm
x1

13a 1,6x9,0x30cm
x1



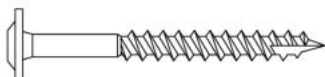
2a 7,0x7,0x210cm
x2



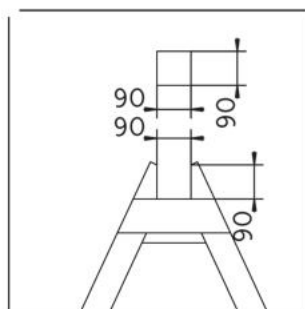
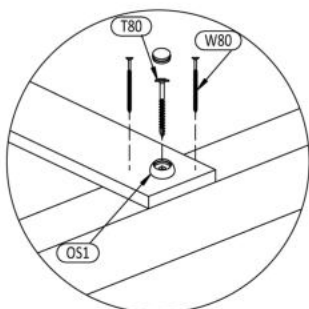
OS1 x4



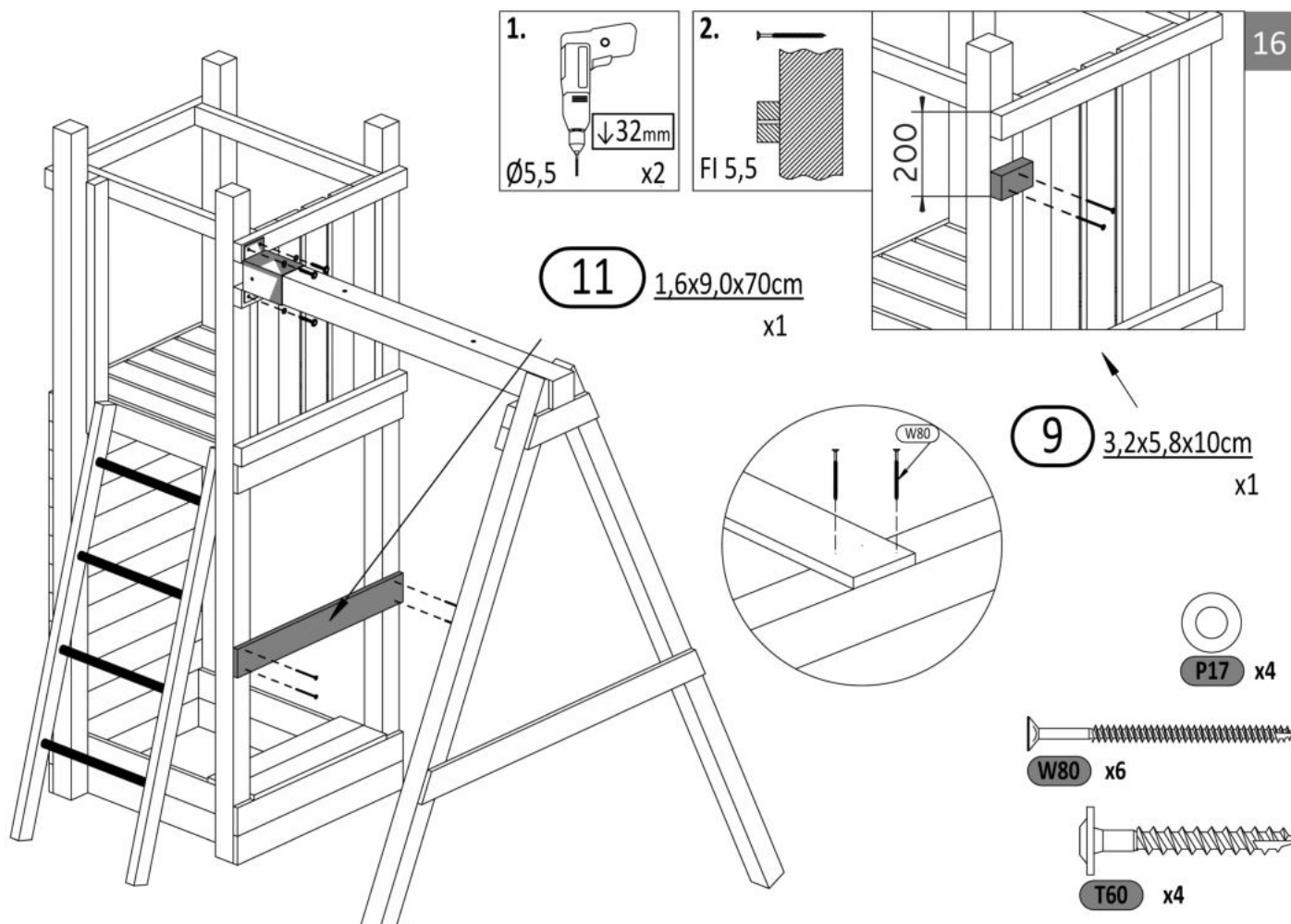
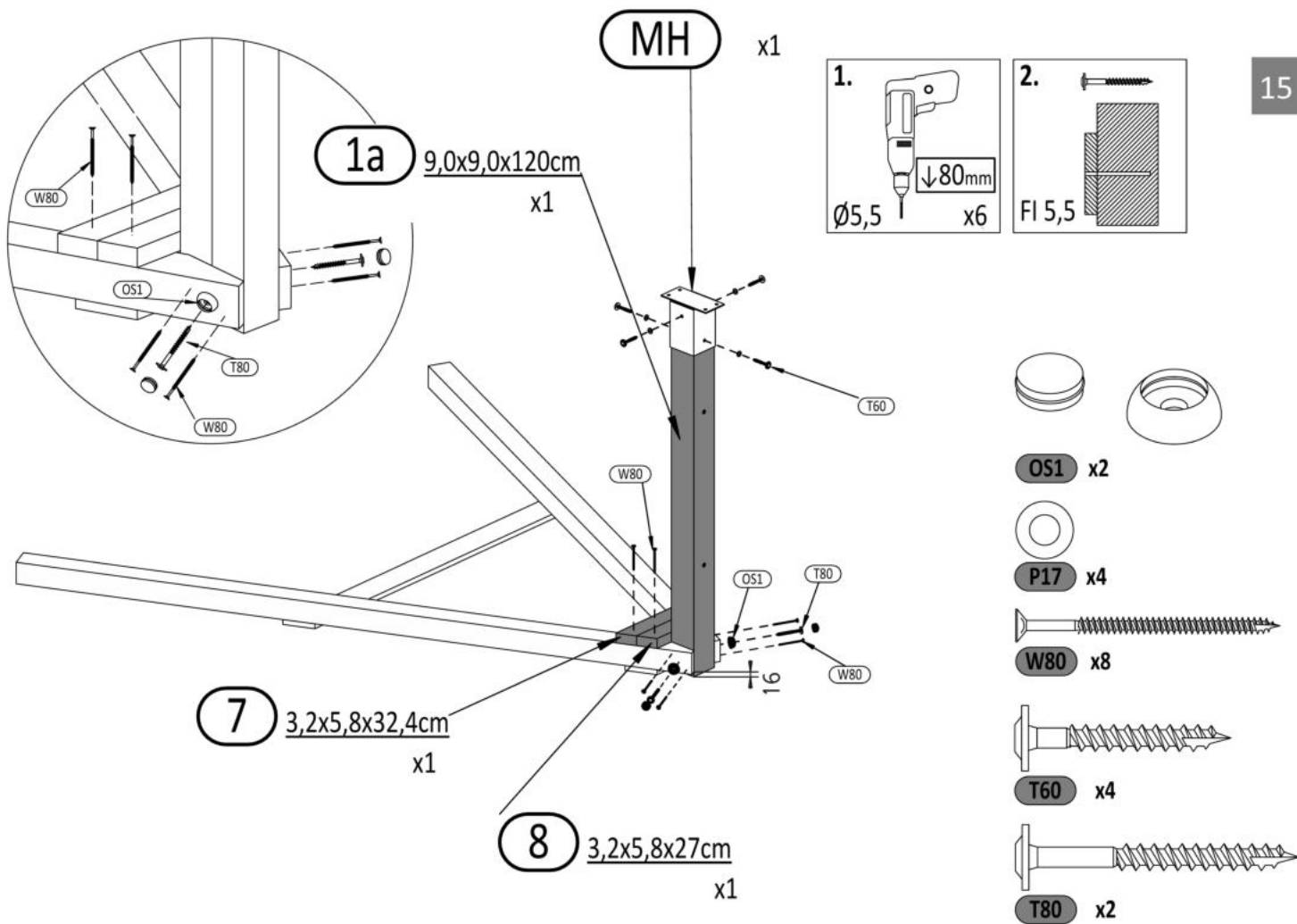
W80 x8



T80 x4

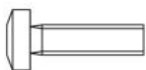
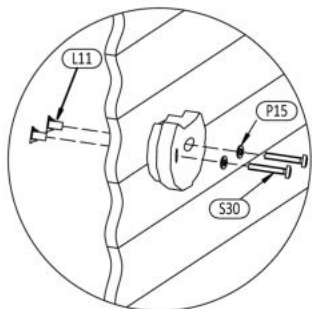
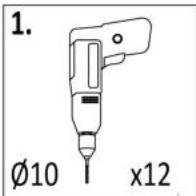


12



V souladu s normou PN-EN 71 dodržujte pokyny výrobce ve vztahu k vzdálenosti a metodám upevnění jednotlivých prvků
 V súlade s normou PN-EN 71 dodržujte pokyny výrobca vo vztahu k vzdálenosti a metodám upevnění jednotlivých prvkov

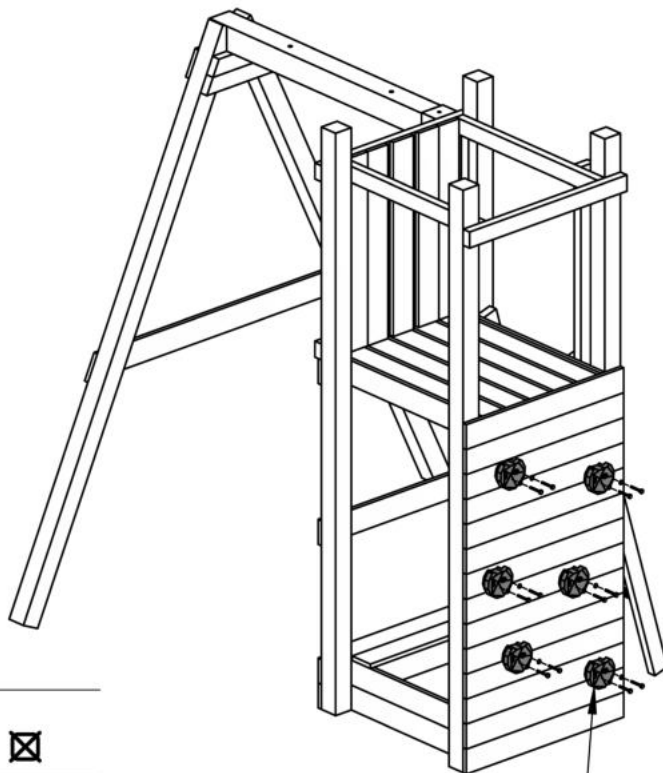
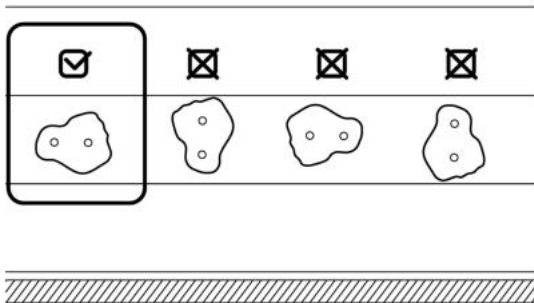
17



S30 x12

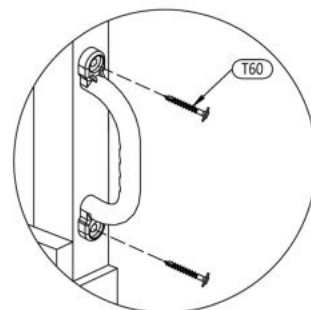
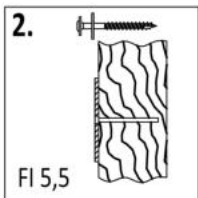
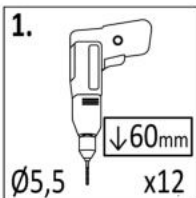


L11 x12

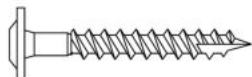
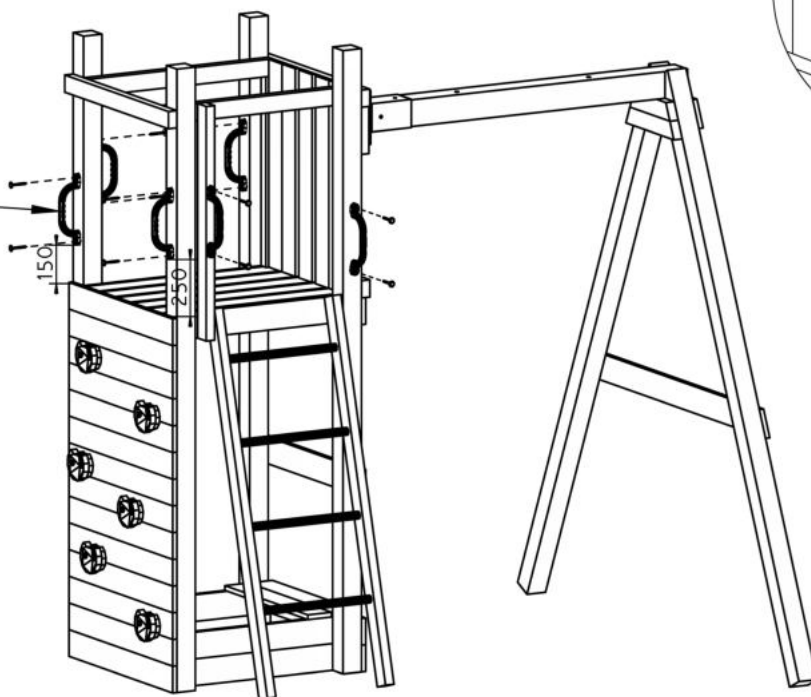


SW _x6

18

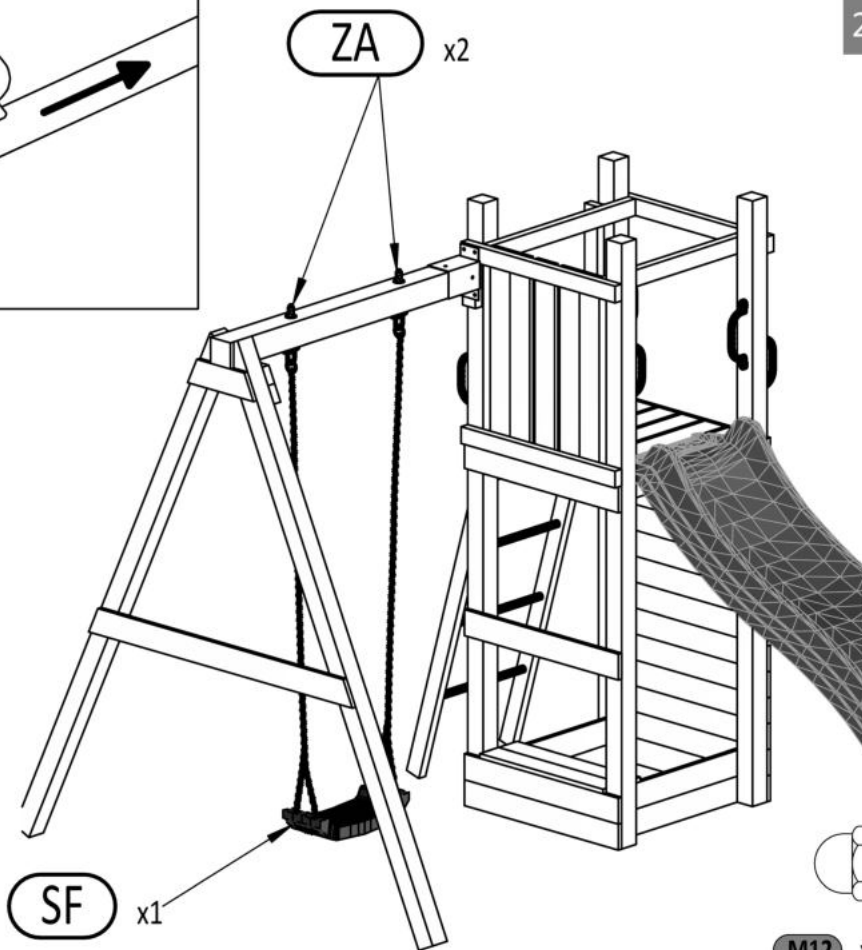
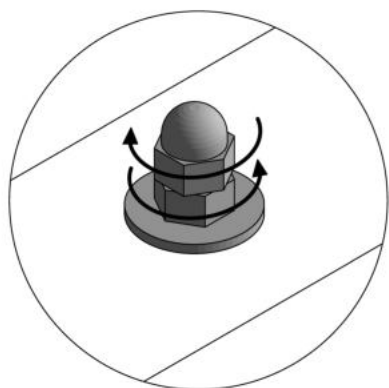
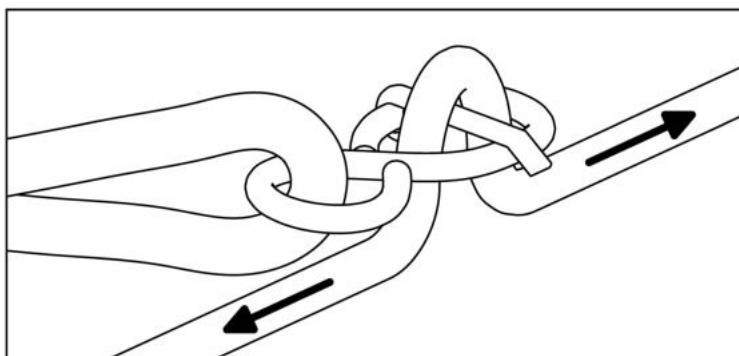
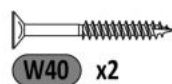
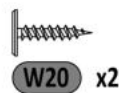
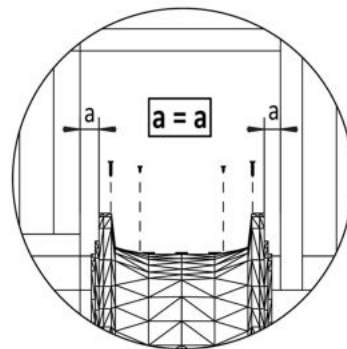
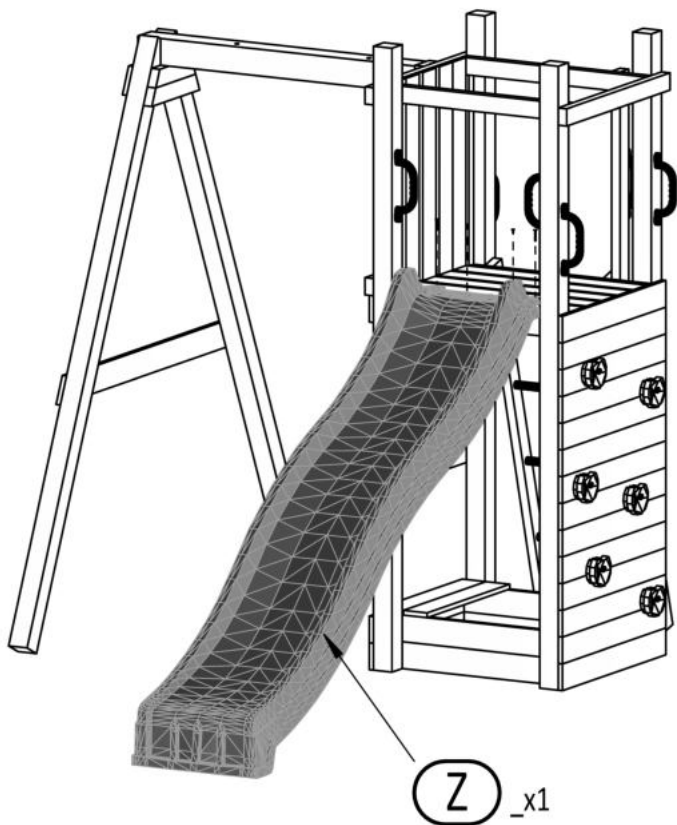


UC _x6



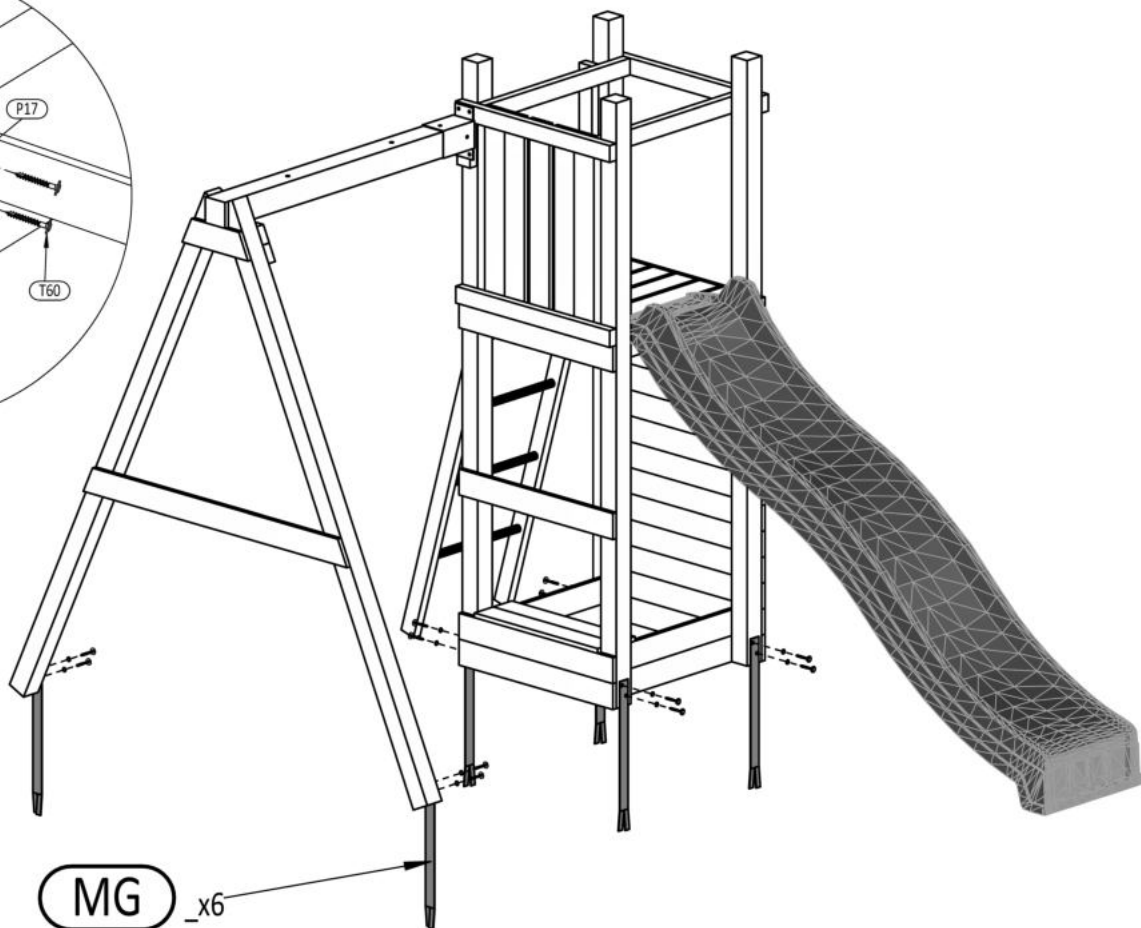
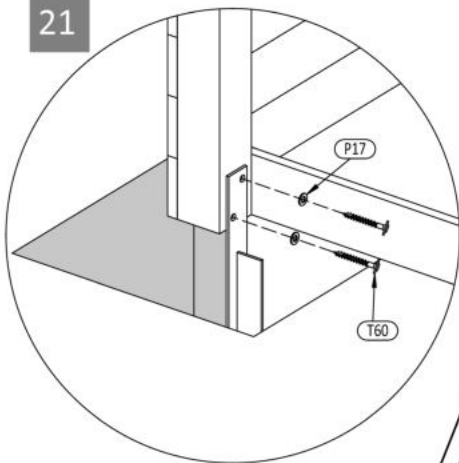
T60 x12

14

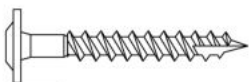


M12 x2

21



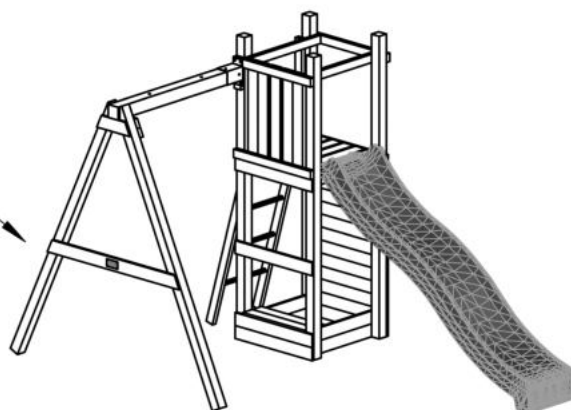
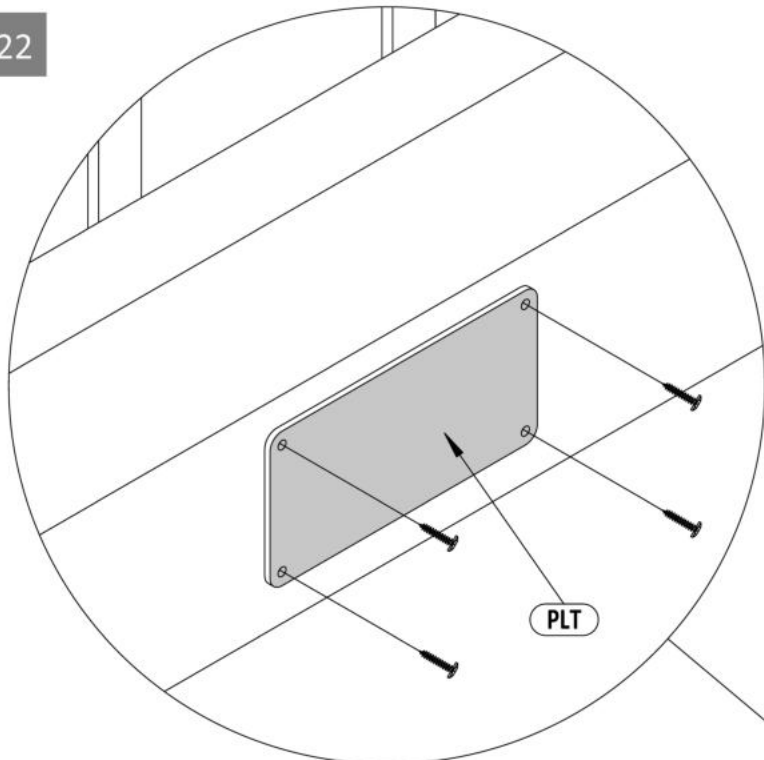
P17 x12



T60 x12

MG x6

22



W20 x4

16