



CZ

SK

EN

DE

# Houpačka Marimex 11

Návod





## Houpačka Marimex 11

### Návod

Tento produkt je vyroben a navržen tak, aby odpovídal požadavkům 2009/48/EC Evropské legislativy o bezpečnosti hraček.

Požadavky na bezpečnost byly zkontrolovány nezávislou laboratoří na jednotlivé opatření o bezpečnosti hraček EN 71-1: 2014(+A1:208); EN 71-2: 2011(+A1:2014); EN 71-3: 2019; EN 71-8: 2018 a EC/1907/2006/ regulace REACH. Všechny informace v tomto návodu jsou požadovány jednotlivými opatřeními. Řiďte se uvedeným návodem pro bezpečnost vašich dětí.



### Návod k sestavení

Tento produkt můžete sestavit sami. Je nutné použít tento návod na sestavení a dodržet uvedený postup na montáž.

Pytle a krabice, ve kterých je produkt zabalen nejsou určeny pro děti jako hračky, nedovolte jim s nimi hrát. Nevyhazujte pytle a krabice do přírody. Řiďte se obecnými pokyny pro recyklaci.

#### Varování!

- Instalace musí být prováděna dospělými osobami.
- Během instalace držte děti dál - nebezpečí vdechnutí malých částí.
- Každý poškozený díl sestavy může být nahrazen pouze originálními díly. Vyhledejte servis.
- Nedodržení těchto pokynů může způsobit poškození produktu nebo nebezpečí úrazu.



Před sestavením se ujistěte, že:

- 1- Místo, kde budete sestavu instalovat je:
  - a) horizontální rovina
  - b) Minimálně 2 metry od sestavy nejsou žádné objekty - ploty, stromy, sňůry na prádlo, elektrické vedení apod., které by mohli zranit uživatele.
  - c) Tento výrobek nesmí být postaven na betonu a jiném tvrdém povrchu.

2- Všechny upevnění jsou kompletní. Pokud máte části, které nevyužijete, ponechte si je jako náhradní díly. Pokud je produkt vybaven skluzavkou, doporučujem ji nastavit tak, aby na ní přímo nesvítilo slunce pro delší životnost a nebezpečí spálení.

#### Po sestavení:

- Zkontrolujte rozdíl mezi spodní částí sestavy a zemí. Rozdíl musí být takový, aby bylo možné sestavu bezpečně používat. Zkontrolujte si jednotlivé rozměry dle

obrázku W a případně upravte délky pomocí plastových kroužků. Pokud to nejde, kontaktujte svého prodejce.

## Bezpečnostní instrukce a používání

### Varování: Pouze pro domácí použití.

Tento výrobek je určen:

- Je určeno pro venkovní použití. Není určen pro komerční použití v např. hotelech, kempech, veřejných budovách, veřejných hřištích, školách.
- Pro děti od 3 do 12let a max. zatížení do 50 kg na jedno sedátko. Tento výrobek musí být používán pod dohledem dospělé osoby, která se musí ujistit že:
- Děti používající tento produkt mají dostatečný věk a schopnosti k jeho používání.
- Je vždy pouze 1 dítě na jednom sedátku.
- Nejsou žádné děti v houpací oblasti, které by mohly být ohroženy dětmi užívající produkt.

Výrobek není vhodný pro děti do 3 let. Nebezpečí pádu a/nebo zranění.

## Údržba

Abyste předešli nebezpečí úrazu, je nutné zkontrolovat každý měsíc tyto body:

- Závěsné háčky a samotné zavěšení. Vyměňte je, pokud je opotřebené více jak 10% než originální tloušťka.
- Šrouby a matice - strukturu a jejich utažení. Utáhněte je znovu pokud je to nutné.
- Odolnost kotvení
- Chybějící kryty šroubů, pokud chybí, nahradte je identickými kryty.
- Celkový stav plastových částí. Vyměňte je pokud jsou prasklé nebo prošroubované.
- Ukazatel opotřebené - pokud jsou na plastovém dílu viditelné kovové části.
- Pokud jsou součástí výrobku látkové části, je nutné je omývat pouze vodou. Nepoužívejte mycí prostředky.
- Během zimního období uskladněte rozebraný výrobek na suchém a chladném místě, aby jste zabránili poškození vlivem počasí.
- Všechny díly, které jsou pod konstantním třením, mohou být pravidelně olejovány vhodným mazivem.
- Pokud dojde ke korozi kovových částí, očistěte je a ošetřete vhodným prostředkem. Pokud koroze pokračuje, kontaktujte svého prodejce.
- Věnujte pozornost místu, kde je výrobek instalován, odstraňte všechny kameny a ostatní předměty, které by mohli uživatele zranit v případě pádu.





## Ukotvení do země (obrázek 5)

1. Postavte produkt na určeném místě.
2. Vyznačte si pozice ukotvení.
3. Zkontrolujte, zda je produkt správně nastaven dle obrázku 5, případně ho upravte.
4. Pod každou pozici ukotvení udělejte čtverec 35x35cm a vykopejte ho do hloubky 35cm.
5. Vyplňte tyto díry betonem dle obrázku 5. Pozor aby kotvy nepřechňovaly přes rovinu země, abyste zabránili zakopnutí.
6. Zapuštěte kotvu do betonu na vyznačené pozici (viz. bod 2). Varování: pouze vrtná část kotvy patří do betonu.
7. Jakmile bude beton suchý, zašroubujte nohy sestavy do kotev.
8. Pro používání produktu počkejte až beton kompletně uschne.
9. Kotvy zasypejte zemí, abyste zabránili zakopnutí.

Děkujeme za zakoupení produktu a přejeme s ním příjemnou zábavu!

### Kontakty

[www.marimex.cz](http://www.marimex.cz)

Zákaznické centrum  
tel.: 261 222 111

e-mail: [info@marimex.cz](mailto:info@marimex.cz)





## Hojdačka Marimex 11

### Návod

Tento produkt je vyrobený a navrhnutý tak aby zodpovedal požiadavkám 2009/48/EC Európskej legislatívy o bezpečnosti hračiek.

Požiadavky na bezpečnosť boli skontrolované nezávislým laboratóriom na jednotlivé opatrenia o bezpečnosti hračiek EN 71-1: 2014(+A1:208); EN 71-2: 2011(+A1:2014); EN 71-3: 2019; EN 71-8: 2018 a EC/1907/2006/ regulácie REACH. Všetky informácie v tomto návode sú požadované jednotlivými opatreniami. Riadte sa uvedeným návodom kvôli bezpečnosti vašich detí.

### Návod na zostavenie

Tento produkt môžete zostaviť sami. Je nutné použiť tento návod na zostavenie a dodržať uvedený postup na montáž.

Vrecia a krabice, v ktorých je produkt zabalený, nie sú určené pre deti ako hračky, nedovoľte im sa s nimi hrať. Nevyhadzujte vrecia a krabice do prírody. Riadte sa všeobecnými pokynmi pre recykláciu.



### Varovanie!

- Inštalácia musí byť vykonávaná dospelými osobami.
- Počas inštalácie držte deti ďalej - nebezpečenstvo vdýchnutia malých častí.
- Každý poškodený diel zostavy môže byť nahradený iba originálnymi dielmi. Vyhľadajte servis.
- Nedodržanie týchto pokynov môže spôsobiť poškodenie produktu alebo nebezpečenstvo úrazu.

Pred zostavením sa ubezpečte, že:

1- Miesto, kde budete zostavu inštalovať je:

- a) horizontálna rovina
- b) Minimálne 2 metre od zostavy nie sú žiadne objekty - ploty, stromy, snúry na prádlo, elektrické vedenie a pod., ktoré by mohli zraniť užívateľa.
- c) Tento výrobok nesmie byť postavený na betóne a inom tvrdom povrchu.



2- Všetky upevnenia sú kompletne. Ak máte časti, ktoré nevyužijete, ponechajte si ich ako náhradné diely. Ak je produkt vybavený kľučkou, odporúčame ju nastaviť tak, aby na ňu priamo nesvietilo slnko kvôli jej dlhšej životnosti a nebezpečenstvu popálenia užívateľa.

### Po zostavení:

- Skontrolujte rozdiel medzi spodnou časťou zostavy a zemou. Rozdiel musí byť taký, aby bolo možné zostavu bezpečne používať. Skontrolujte si jednotlivé rozmery podľa ob-

rážka 5 a prípadne upravte dĺžky pomocou plastových krúžkov. Ak to nejde, kontaktujte svojho predajcu.

## Bezpečnostné inštrukcie a používanie

**Varovanie: Iba pre domáce použitie.** Tento výrobok je určený:

- Je určené pre vonkajšie použitie. Nie je určený na komerčné použitie v napr. hoteloch, kempoch, verejných budovách, verejných ihriskách, školách.
  - Pre deti od 3 do 12 rokov a max. zaťaženie do 50 kg na jedno sedadlo.
- Tento výrobok musí byť používaný pod dohľadom dospeléj osoby, ktorá sa musí uistiť že:
- Deti používajúce tento produkt majú dostatočný vek a schopnosti na jeho používanie.
  - Je vždy len jedno dieťa na jednom sedadle.
  - Nie sú žiadne deti v hojdacej oblasti, ktoré by mohli byť ohrozené deťmi používajúcimi produkt.

Výrobok nie je vhodný pre deti do 3 rokov. Riziko pádu a/alebo zranenia.

## Údržba

Aby ste predišli nebezpečenstvu úrazu, je nutné skontrolovať každý mesiac tieto body:

- Závesné háčiky a samotné zavesenie. Vymeňte ich, ak je opotrebovanie viac ako 10% oproti originálnej hrúbke.
- Šróby a matice - štruktúru a ich utiahnutie. Utiahnite ich znova ak je to nutné.
- Odolnosť kotvenia.
- Chýbajúce kryty šróbov, ak chýbajú, nahraďte ich identickými krytmi.
- Celkový stav plastových častí. Vymeňte ich ak sú prasknuté alebo prešróbované.
- Ukazovateľ opotrebovania - ak sú na plastovom dieli viditeľné kovové časti.
- Ak sú súčasťou výrobku látkové časti, je nutné ich umývať iba vodou. Nepoužívajte umývacie prostriedky.
- Počas zimného obdobia uskladnite rozobratý výrobok na suchom a chladnom mieste, aby ste zabránili poškodeniu vplyvom počasia.
- Všetky diely, ktoré sú pod konštantným trením, môžu byť pravidelne olejované vhodným mazivom.
- Ak dôjde ku korózii kovových častí, očistite ich a ošetríte vhodným prostriedkom. Ak korózia pokračuje, kontaktujte svojho predajcu.
- Venujte pozornosť miestu, kde je výrobok inštalovaný, odstráňte všetky kamene a ostatné predmety, ktoré by mohli užívateľa zraniť v prípade pádu.



## Ukotvenie do zeme (obrázok 5)

1. Postavte produkt na určenom mieste.
2. Vyznačte si pozície ukotvenia.
3. Skontrolujte, či je produkt správne nastavený podľa obrázka 5, prípadne ho upravte.
4. Pod každú pozíciu ukotvenia urobte štvorec 35x35 cm a vykopte ho do hĺbky 35 cm.
5. Vyplňte tieto diery betónom podľa obrázka 5. Pozor aby kotvy neprečnievali cez rovinu zeme, aby ste zabránili zakopnutiu.
6. Zapustite kotvu do betónu na vyznačenej pozícii (pozri bod 2). Varovanie: iba vrtná časť kotvy patrí do betónu.
7. Akonáhle bude betón suchý, zašrôbujte nohy zostavy do kotiev.
8. S používaním produktu počkajte až kým betón kompletne uschne.
9. Kotvy zasypete zemou, aby ste zabránili zakopnutiu.

Ďakujeme za zakúpenie produktu a prajeme s ním príjemnú zábavu!

SK



### Kontakty

[www.marimex.sk](http://www.marimex.sk)

Zákaznícke centrum  
tel.: +421 233 004 194

e-mail:  
[info@marimex.sk](mailto:info@marimex.sk)





## Swing Marimex 11 Instructions

This product is made and designed to meet the requirements of the Toy Safety Directive 2009/48/EC.

Safety requirements were checked by an independent laboratory for respective measures on the toy safety, EN 71-1: 2014(+A1:208); EN 71-2: 2011(+A1:2014); EN 71-3: 2019; EN 71-8: 2018 and EC/1907/2006/ regulation REACH. All the information contained in these instructions are required by respective measures. Follow the mentioned instructions for keeping the safety of your children.



### Assembly instructions

You may assembly this product by yourself. It is necessary to use these assembly instructions and observe the specified assembly procedure.

Bags and boxes, which the product is packed in, are not designed for children as toys and do not allow them to play therewith. Do not leave the bags and boxed in nature. Follow the general instructions for recycling.

#### Warning!

- Installation must be performed by adult persons.
- During the installation, keep children away – choking hazard in case of small parts.
- Every damaged set part may be replaced only by an original part. Contact servicing department.
- Not observing these instruction may result in product damage or the danger of injury.



Before its assembly, make sure that:

- 1- the place, where you are going to install the set, will be
  - a) a horizontal plane
  - b) At least 2 meters from the set, there are no other objects - fence, trees, string for clothes, electrical wiring, etc., that could cause injury to the user.
  - c) This product must not be installed on concrete or any other hard surface.

2- All the packaging is complete. In the event you received part you won't use, keep them as spare parts. In the event the product is equipped by a slide, we recommend to set it in a way to avoid sunlight for its longer life span and the danger of burns caused to the user.

#### After the assembly:

- Check the difference between the lower part of the set and the ground. Such difference should guarantee safe use of the set. Check respective dimensions according to



the figure No. 5 and adjust the lengths by using the plastic rings. If this is not possible, contact your distributor.

## Safety instructions and safe use

**Warning: For domestic use only.** This product is designed for:

- Intended for outdoor use. It wasn't designed for commercial use, e.g. in hotels, camps, public buildings, public playgrounds, schools.
- children from 3 to 12 years and a max. load up to 50 kg per one seat.

This product must be used under the supervision of an adult person that must make sure that:

- children using this product are of an adequate age and abilities for its use.
- on one seat, there is always only 1 child sitting.
- no other children are within the swinging area that could be in potential danger caused by children using this product.

The product is not suitable for children under 3 years of age. Risk of falling and/or injury.

## Maintenance

For the purpose of avoiding the danger of injury, it is necessary to check following points each month:

- Hooks and the hanging quality. Replace them if they are worn more than 10% from their original thickness.
- Bolts and nuts – their structure and tightness. Tighten them again if needed.
- Anchoring resistance
- Missing bolts covers; if missing, replace them by identical covers.
- The entire condition of plastic parts. Replace them in case of cracks or damaged threads.
- Indication of wear and tear – in case there are visible metal parts of the plastic component.
- In case part of the product consist of textile, it is necessary to wash the with water. Do not use any detergents.
- During the winter season, store the disassembled product on a dry and cold place to avoid the damage caused by weather.
- All the components, that are under permanent friction, may be lubricated only by appropriate grease.
- In case of corrosion of metal parts, clean them and treat them with an appropriate agent. In case such corrosion continues, contact your distributor.
- Pay attention to the place where this product is assembled. Remove all the stones and other items that could cause injury to the user in case of his fall.





## **Anchor the swing jet to the ground (figure no. 5)**

1. Assemble this product on a certain place.
2. Mark the anchoring positions.
3. Check if the product is set according to the figure No. 5 properly or adjust it.
4. Under every anchoring position, make a square of 35x35cm and dig it into the depth of 35cm.
5. Fill these holes by concrete according to the figure No. 5. Make sure that the anchors do not exceed the ground plane to avoid tripping.
6. Embed the anchor into the concrete on a marked position (see the point 2). Warning: only the drilling part of the anchor should be placed into the concrete.
7. When the concrete is dried, screw the set legs into the anchors.
8. For the use of this product, wait until the concrete gets dry completely.
9. Cover the anchor by soil to avoid tripping.

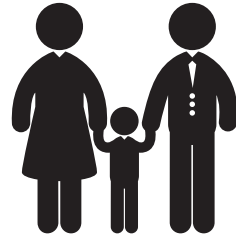
Thank you for buying this product and we wish you much pleasure when using it!

### **Contact**

**[www.marimex.cz](http://www.marimex.cz)**

**Custom Centre  
tel.: +420 261 222 111**

**e-mail:  
[zakaznicentrum@marimex.cz](mailto:zakaznicentrum@marimex.cz)**





## Schaukelset Marimex 11 Montageanleitung

Dieses Produkt ist so hergestellt und vorgeschlagen, dass es den Anforderungen von 2009/48/EC der Europäischen Gesetzgebung über Sicherheit von Spielzeugen entspricht.

Die jeweiligen Sicherheitsanforderungen wurden durch ein unabhängiges Labor in Bezug auf einzelne Maßnahmen über Spielzeugsicherheit EN 71-1: 2014(+A1:208); EN 71-2: 2011(+A1:2014); EN 71-3: 2019; EN 71-8: 2018 und EC/1907/2006/ Regelung REACH überprüft. Alle in dieser Anleitung enthaltenen Informationen werden durch einzelne Maßnahmen erfordert. Befolgen Sie die genannte Anleitung zur Sicherheit Ihrer Kinder.

### Montageanleitung

Dieses Produkt können Sie selbst zusammenbauen. Es ist notwendig, diese Zusammenbauanleitung zu benutzen und genannte Montageweisungen sind zu beachten. Säcke und Schachteln, in denen das jeweilige Produkt verpackt ist, sind den Kindern nicht als Spielzeug bestimmt, diese dürfen nicht in die Hände der Kinder gelangen. Werfen Sie die Säcke und Schachteln nicht in die Natur. Befolgen Sie allgemeine Entsorgungsregeln.



### Warnung!

- Die Installation muss durch Erwachsenen durchgeführt werden.
- Während der Installation dürfen sich die Kinder im Installationsort nicht bewegen - Einatmungsgefahr von kleinen Teilen.
- Jeder beschädigte Teil des jeweiligen Sets kann nur durch Originalteile ersetzt werden. Wenden Sie sich an Service.
- Die Nichteinhaltung von diesen Weisungen kann Produktbeschädigung oder Unfallgefahr zur Folge haben.

Vor dem Zusammenbau stellen Sie sicher, dass:

1- der Ort, in dem der Set installiert wird:

- a) eine horizontale Ebene ist
- b) mindestens 2 Meter vom Set sich keine Objekte - Zaun, Bäume, Wäscheleinen, elektrische Leitung usw. befinden, die eine Verletzungsgefahr für den Benutzer darstellen könnten.
- c) Dieses Produkt darf auf dem Beton und auf einer anderen harten Oberfläche nicht aufgebaut werde.



2- alle Verpackungen vollständig sind. Wenn Sie solche Teile haben, die Sie nicht nutzen, lassen Sie sich diese als Ersatzteile. Wenn das jeweilige Produkt mit einer Rutsche ausgestattet ist, empfehlen wir, diese wegen Erreichung einer langen Nutzungsdauer und Verbrennungsgefahr des Benutzers so einzustellen, dass sie der direkten Sonnenstrahlung nicht ausgesetzt wird.

#### **Nach Montage:**

- Überprüfen Sie den Unterschied zwischen dem unteren Set-Teil und dem Boden. Der jeweilige Unterschied muss so sein, damit man den Set sicher benutzen kann. Überprüfen Sie einzelne Abmessungen laut Abb. 5 und passen Sie eventuell die Längen mit Hilfe der Kunststoffringe an. Wenn es nicht geht, wenden Sie sich an Ihren Händler.



## **Sicherheitshinweise und Nutzung**

**Warnung: Nur für den heimischen Gebrauch.** Dieses Produkt ist:

- Es ist auch für den Gebrauch im Außenbereich bestimmt. Es ist nicht für kommerzielle Nutzung in z.B. Hotels, Campingplätzen, öffentlichen Gebäuden, öffentlichen Spielplätzen, Schulen usw. bestimmt.
- für die Kinder von 3 bis 12 Jahre und Maximalbelastung bis zu 50kg pro einen Sitz bestimmt.

Dieses Produkt muss unter Aufsicht vom Erwachsenen genutzt werden, der sich zu vergewissern hat, dass

- die dieses Produkt benutzenden Kinder genug alt sind und Fähigkeiten zu seiner Nutzung besitzen.
- nur 1 Kind auf einem Sitz sitzt.
- sich in dem Schaukelbereich keine Kinder aufhalten, die durch die das jeweilige Produkt nutzenden Kinder gefährdet werden könnten.

Das Produkt ist für Kinder unter 3 Jahre nicht geeignet. Sturz- und/oder Verletzungsgefahr.

## **Wartung**

Um die Unfallgefahr zu vermeiden, sind jeden Monat folgende Punkte zu überprüfen:

- Lasthaken und eigene Aufhängung. Tauschen Sie diese aus, wenn der Verschleiß mehr als 10% als Originalstärke ist.
- Schrauben und Schraubenmuttern - Struktur und ihr Festziehen. Ziehen Sie diese wieder fest, wenn nötig.
- Ankerbeständigkeit
- Fehlende Schraubenkappen, wenn diese fehlen, sind durch identische Kappen zu ersetzen.
- Gesamtzustand der Kunststoffteile. Tauschen Sie diese aus, wenn diese geplatzt oder durchgeschraubt sind.
- Verschleißanzeiger - wenn auf dem Kunststoffteil Metallteile sichtbar sind.
- Wenn Produktbestandteil Textilteile sind, sind diese nur mit Wasser zu waschen. Keine Waschmittel benutzen.
- Während der Winterzeit ist das demontierte Produkt trocken und kühl zu lagern, um die Beschädigung durch Witterungseinflüsse zu verhindern.

- Alle Teile, die einer konstanten Reibung ausgesetzt sind, können mit einem geeigneten Schmiermittel regelmäßig geschmiert werden.
- Wenn es zur Korrosion der Metallteile kommt, reinigen Sie diese und behandeln mit einem geeigneten Mittel. Wenn die Korrosion fortsetzt, wenden Sie sich an Ihren Händler.
- Achten Sie auf den jeweiligen Aufstellungsort, entfernen Sie alle Steine und sonstige Gegenstände, die den Benutzer beim Fall verletzen könnten.

## Bodenankerung (abb. 5)

1. Stellen Sie das Produkt auf einer bestimmten Stelle
2. Markieren Sie die Ankerpositionen
3. Überprüfen Sie, ob das jeweilige Produkt laut Abb. 5 richtig eingestellt ist, ggf. führen Sie eine Anpassung durch.
4. Machen Sie unter jeder Ankerlage ein Viereck 35x35cm und graben Sie es bis zur Tiefe von 35cm.
5. Füllen Sie diese Löcher mit Beton laut Abb. 5. Achten Sie darauf, dass die Anker über Bodenniveau nicht hinausragen, um Stolpern zu vermeiden.
6. Senken Sie den Anker in Beton auf der markierten Position ein (siehe Punkt 2).  
Warnung: In Beton gehört nur der Bohrungsankerteil.
7. Wenn der Beton trocken ist, schrauben Sie die Set-Füße in die Anker hinein.
8. Zur Produktverwendung warten Sie, bis der Beton vollkommen trocken ist.
9. Anker mit Boden zuschütten, um Stolpern zu vermeiden.



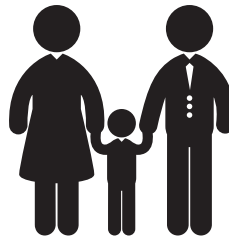
Vielen Dank für den Kauf des Produktes und wir wünschen Ihnen viel Spaß damit!

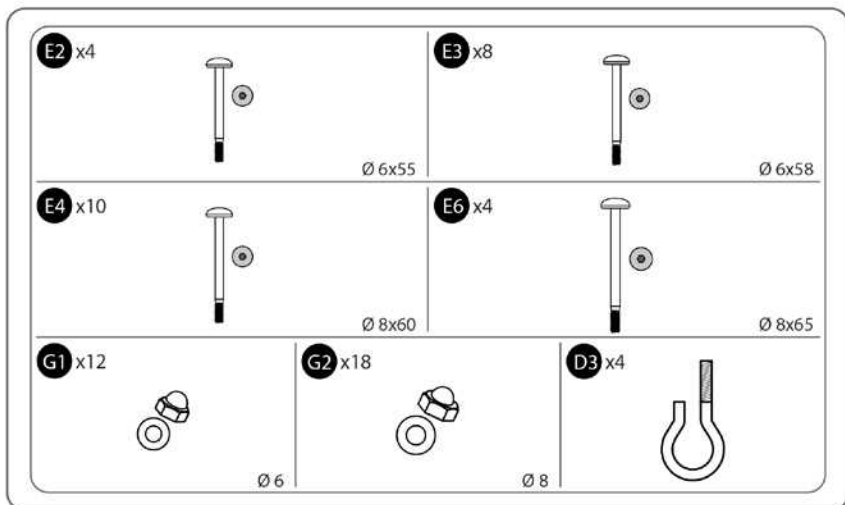
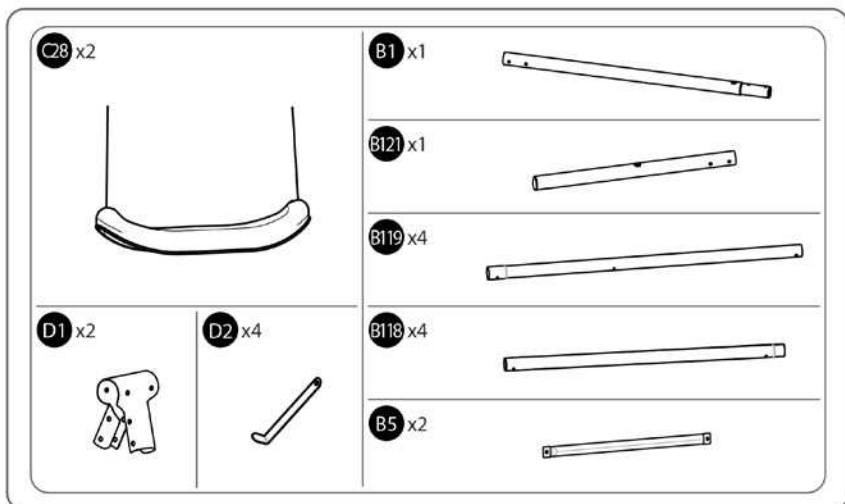
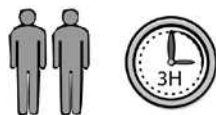
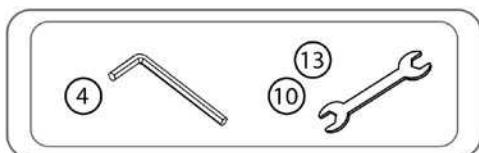
### Kontakte

[www.marimex.cz](http://www.marimex.cz)

Kundencenter  
tel.: +420 261 222 111

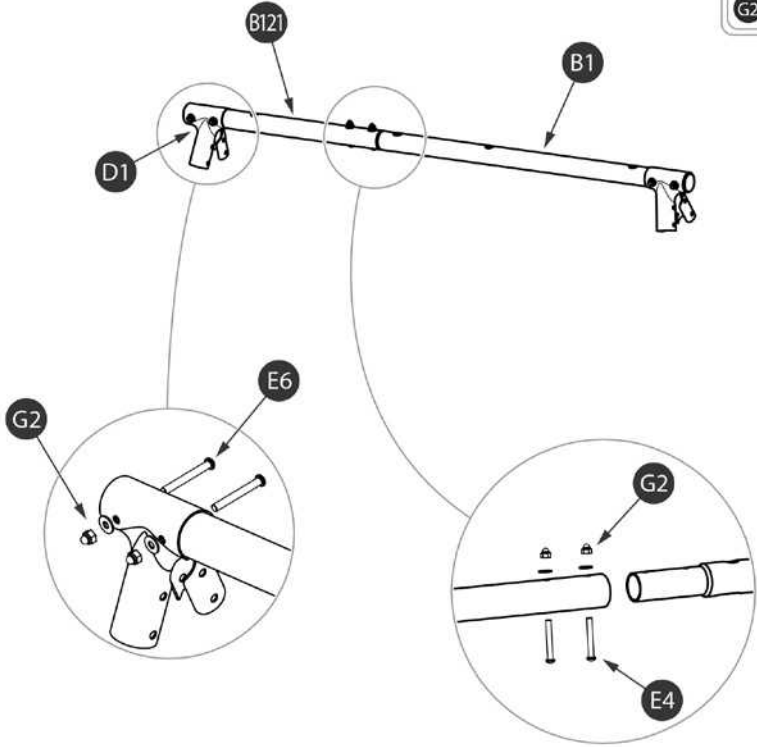
e-mail:  
[zakaznickecentrum@marimex.cz](mailto:zakaznickecentrum@marimex.cz)





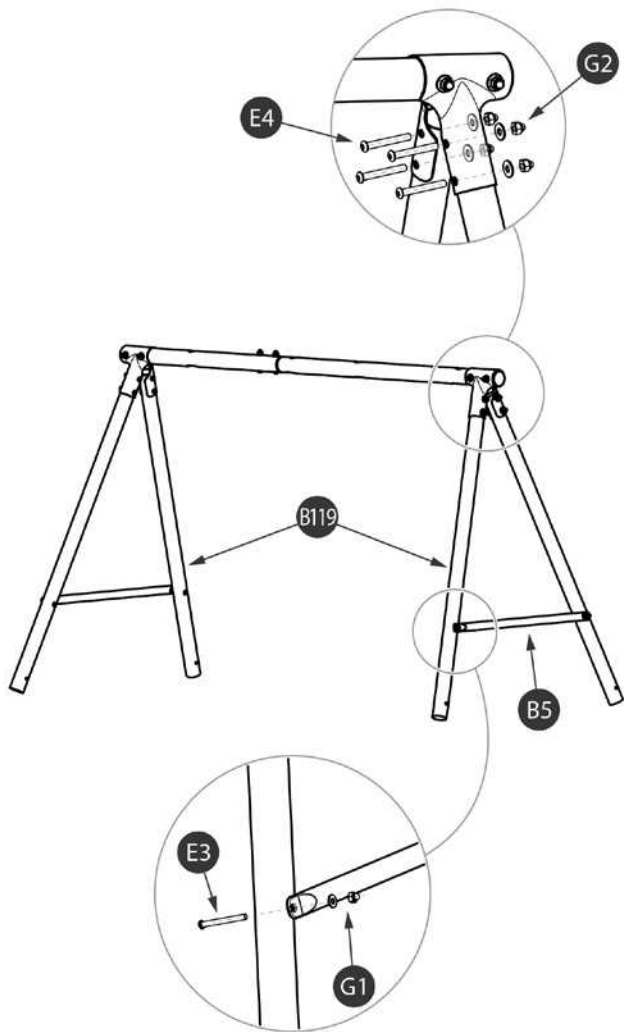
1

B1	x1
B121	x1
D1	x2
E6	x4
E4	x2
G2	x6



2

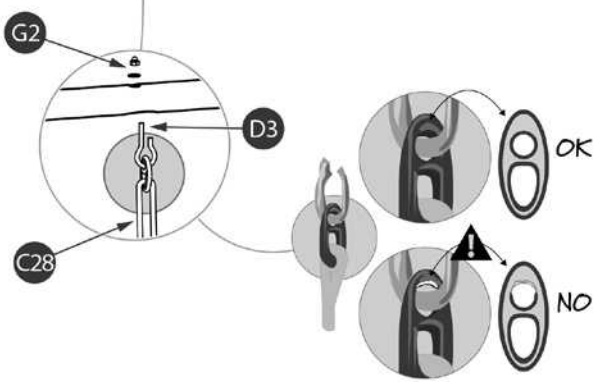
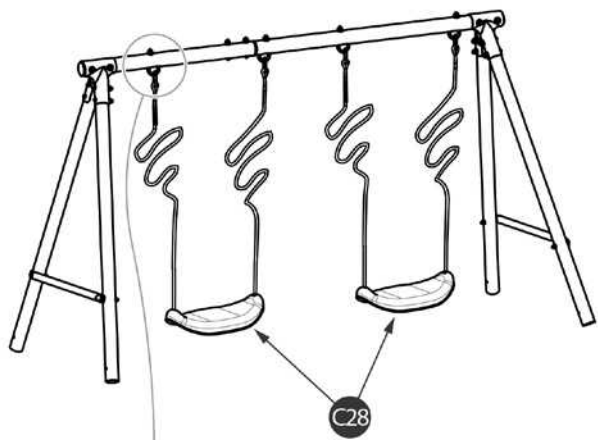
B5	x2
B119	x4
E3	x4
E4	x8
G1	x4
G2	x8





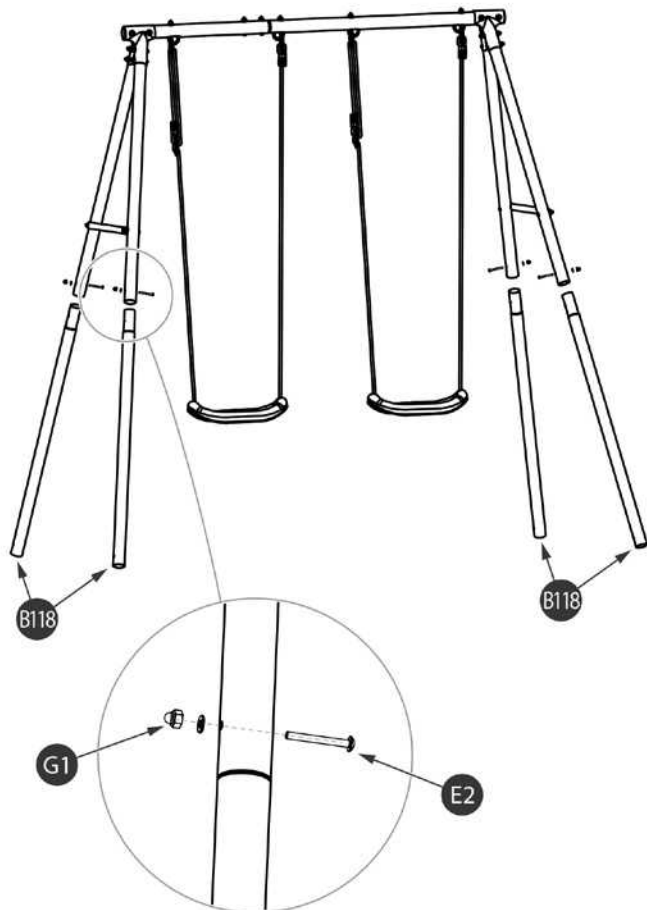
3

- D3 x4
- G2 x4
- C28 x2



4

B118	x4
E2	x4
G1	x4



5

- D2 x4
- E3 x4
- G1 x4

