



MARIMEX

Skimmer závěsný univerzální

Návod k montáži a použití

CZ

SK

PL

HU

DE

EN





Skimmer závěsný univerzální

Návod k montáži a použití



Obsah balení (Obr. A)

- 1) Hák pro bazény s nafukovacím límcem
- 2) Držák skimmeru
- 3) Nastavitelná tyč
- 4) Plovák
- 5) Madlo košíku skimmeru
- 6) Košík skimmeru
- 7) Klapka
- 8) Tělo skimmeru
- 9) Adaptér
- 10) Hadice
- 11) Svorka
- 12) Šroub
- 13) Podložka
- 14) Hák pro bazény s pevným rámem
- 15) Adaptér
- 16) Těsnění

Bezpečnostní pokyny

Důležité bezpečnostní předpisy. Přečtěte si a řiďte se všemi těmito bezpečnostními předpisy.

VAROVÁNÍ: Abyste zabránili nehodám, zakažte dětem jakoukoliv manipulaci s tímto produktem, Pouze dospělé osoby smějí provádět montáž a demontáž tohoto produktu.

DOPORUČENÍ: Než bazén zakryjete plachtou, produkt prosím vyndejte z bazénu. Před použitím prosím zkontrolujte všechny komponenty. Při zazimování výrobek i s příslušenstvím skladujte na suchém místě ve vnitřních prostorech.

Montážní pokyny

- Nejdříve sestavte držák – podle typu bazénu:
 - Pro bazény s nafukovacím límcem použijte díly 1,2,3, obrázek 1.
 - Pro bazény s pevným rámem použijte díly 2,3,14 – na hák 2 připevněte podložku a šroub 12,14, obrázek 1A.
- K tělu skimmeru připevněte hadici 10 (oříznutou částí hadice), obrázek 2.
- Připevněte hadici skimmeru k průchodu stěnou, použijte příslušný adaptér 9 nebo 15, obrázek 3.
- Připojte celou sestavu držáku ke skimmeru, obrázek 4.
- Je nutné podržet svorku 11, při zasunutí držáku, obrázek 5. Skimmer musí být ponořený ve vodě 2-3 cm. Výšku lze upravit stisknutím svorky a posunutím držáku.
- Do těla skimmeru vložte košík a plovák skimmeru, obrázek 6. Plovák musí plavat nad skimmerem ve vzdálenosti od 2,5 cm do 12,7 cm. Povrch skimmeru musí být vždy ve svislé poloze tak, aby vršek plováku byl rovnoběžný s vodní hladinou a skimmer tak mohl dobře sbírat nečistoty.
- Filtrační zařízení sestavte dle uživatelského manuálu filtrace, obrázek 7. Zapněte nebo zapojte do elektrické zásuvky. Pokud voda neteče do filtračního zařízení, ujistěte se, zda je skimmer kolmý k vodní hladině a ponořený pod vodou. Otevřete vzduchový ventil filtrace, jakmile začne voda vytékat, ventil zavřete. Nikdy nechte napájení filtračního zařízení běžet naprázdno. Motor by se mohl přehřát a mohlo by dojít k poškození.



Záruční podmínky

Skimmer byl vyroben z materiálů nejvyšší kvality a vysoké kvality provedení. Všechny součástky byly zkontrolovány a shledány nezávadnými. Záruka platí po dobu dvou let od data nákupu. Uschovejte všechny doklady o nákupu společně s návodem. Doklad o nákupu bude požadován při uplatňování záručních nároků.

Reklamace zboží se řídí právním řádem ČR. Záruka se vztahuje na veškeré vady způsobené chybou ve výrobě nebo vadou materiálu ovlivňující funkčnost skimmeru. Po zakoupení skimmeru doporučujeme, aby byla překontrolována neporušenost transportního obalu a skimmeru, či jiného znehodnocení.

V případě jakéhokoli poškození neprodleně informujte prodejce. Doporučujeme, aby při zakoupení výrobku



CZ

byla překontrolována jeho kompletnost. Vykazuje-li skimmer zjevné vady, které se projeví ihned po zprovoznění a pro které skimmer nelze užívat, tak vady musí kupující uplatnit u prodávajícího bez zbytečného odkladu. Při zjištění závady na jednotlivých částech skimmeru reklamujte pouze vadnou část s viditelně označeným místem poškození. Záruka se nevztahuje na opotřebení v důsledku nesprávné instalace nebo nesprávného používání, příp. nesprávného uskladnění, běžné opotřebení zařízení odpovídající charakteru a době jeho užívání, vady způsobené mechanickým poškozením, vady způsobené vlivem živelných sil, vady vzniklé v důsledku použití nestandardních prostředků pro chemickou údržbu bazénové vody a nevhodných čistících pomůcek, použití jiných než originálních dílů, neoprávněný zásah do skimmeru nebo jeho poškození.

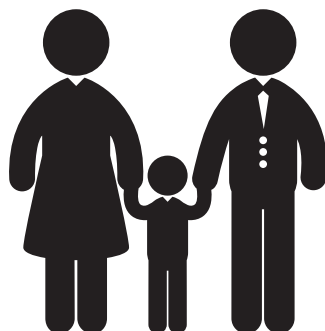
Chyby v tisku vyhrazeny

Kontakty

www.marimex.cz

Zákaznické centrum
tel.: 261 222 111

e-mail: info@marimex.cz



Skimmer závesný univerzálny

Návod na montáž a použitie

Obsah balenia (Obr. A)

- 1) Hák pre bazény s nafukovacím golierom
- 2) Držiak skimmeru
- 3) Nastaviteľná tyč
- 4) Plavák
- 5) Madlo košíka skimmeru
- 6) Košík skimmeru
- 7) Klapka
- 8) Telo skimmeru
- 9) Adaptér
- 10) Hadica
- 11) Svorka
- 12) Skrutka
- 13) Podložka
- 14) Hák pre bazény s pevným rámom
- 15) Adaptér
- 16) Tesnenie



Bezpečnostné pokyny

Dôležité bezpečnostné predpisy. Prečítajte si a riaďte sa všetkými týmito bezpečnostnými predpismi.

VAROVANIE: Aby ste zabránili nehodám, zakážte deťom akúkoľvek manipuláciu s týmto produktom, iba dospelé osoby smú vykonávať montáž a demontáž tohto produktu.

ODPORÚČANIE: Pred bazén zakryjete plachtou, produkt prosím vyberte z bazéna. Pred použitím prosím skontrolujte všetky komponenty. Pri zazimovaní výrobok aj s príslušenstvom skladujte na suchom mieste vo vnútorných priestoroch.



1. Najskôr zostavte držiak - podľa typu bazénu:
 - a. Pre bazény s nafukovacím golierom použite diely 1,2,3, obrázok 1.
 - b. Pre bazény s pevným rámom použite diely 2,3,14 - na hák 2 pripevnite podložku a skrutku 12,14, obrázok 1A.
2. K telu skimmeru pripevnite hadicu 10 (orezanú časť hadice), obrázok 2.
3. Pripevnite hadicu skimmera k priechodu stenou, použite príslušný adaptér 9 alebo 15, obrázok 3.
4. Pripojte celú zostavu konzoly ku skimmeru, obrázok 4.
5. Je nutné podržať svorku 11, pri zasunutí držiaka, obrázok 5. Skimmer musí byť ponorený vo vode 2-3 cm. Výšku možno upraviť stlačením svorky a posunutím držiaka.
6. Do tela skimmeru vložte košík a plavák skimmera, obrázok 6. Plavák musí plávať nad skimmerom vo vzdialenosti od 2,5 cm do 12,7 cm. Povrch skimmera musí byť vždy vo zvislej polohe tak, aby vršok plaváku bol rovnobežný s vodnou hladinou a skimmer tak mohol dobre zbierať nečistoty.
7. Filtračné zariadenie zostavte podľa užívateľského manuálu filtrácie, obrázok 7. Zapnite alebo zapojte do elektrickej zásuvky. Ak voda netečie do filtračného zariadenia, uistite sa, či je skimmer kolmý k vodnej hladine a ponorený pod vodou. Otvorte vzduchový ventil filtrácie, akonáhle začne voda vytekať, ventil zatvorte. Nikdy nenechávajte filtračné zariadenie bežať naprázdno. Motor by sa mohol prehriať a mohlo by dôjsť k poškodeniu.

Záručné podmienky

Skimmer bol vyrobený z materiálov najvyššej kvality a vysokej kvality prevedenia. Všetky súčiastky boli skontrolované a uznané neškodnými. Záruka platí po dobu dvoch rokov od dátumu nákupu. Uschovajte všetky doklady o nákupe spoločne s návodom. Doklad o nákupe bude požadovaný pri uplatňovaní záručných nárokov.

Reklamácia tovaru sa riadi právnym poriadkom SR. Záruka sa vzťahuje na všetky vady spôsobené chybou vo výrobe alebo vadou materiálu ovplyvňujúce funkčnosť skimmeru. Po zakúpení skimmeru odporúčame, aby bola prekontrolovaná neporušenosť transportného obalu a skimmeru, či iného znehodnotenia.



V prípade akéhokoľvek poškodenie bezodkladne informujte predajcu. Odporúčame, aby pri zakúpení výrobku bola prekontrolovaná jeho kompletnosť. Ak vykazuje skimmer zjavné vady, ktoré sa prejavia ihneď po sprevádzkovaní a pre ktoré skimmer nemožno užívať, tak vady musí kupujúci uplatniť u predávajúceho bez zbytočného odkladu. Pri zistení závady na jednotlivých častiach skimmeru reklamujte len vadnú časť s viditeľne označeným miestom poškodenia. Záruka sa nevzťahuje na opotrebenie v dôsledku nesprávnej inštalácie alebo nesprávneho používania, príp. nesprávneho uskladnenia, bežné opotrebenie zariadenia zodpovedajúce charakteru a dobe jeho užívania, vady spôsobené mechanickým poškodením, chyby spôsobené vplyvom živelných síl, vady vzniknuté v dôsledku použitia neštandardných prostriedkov pre chemickú údržbu bazénovej vody a nevhodných čistiacich pomôcok, použitie iných než originálnych dielov, neoprávnený zásah do skimmera alebo jeho poškodeniu.



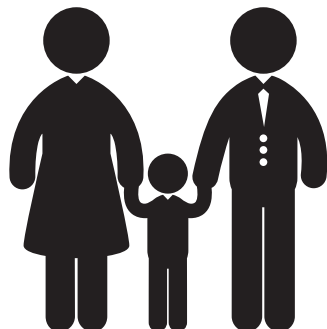
Chyby v tlači vyhradené

Kontakty

www.marimex.sk

Zákaznícke centrum
tel.: +421 233 004 194

e-mail: info@marimex.cz





Uniwersalny skimmer zawieszenia

Instrukcja montażu i użytkowania



Zawartość opakowania (rysunek A)

- 1) Hak do basenów z dmuchawą wapienną
- 2) Skimmer holder
- 3) Regulowany pasek
- 4) Float
- 5) Kosz skimmerowy
- 6) Kosz skimmerowy
- 7) Kłapa
- 8) Ciało odpieniacza
- 9) Adapter
- 10) Wąż
- 11) Zacisk
- 12) Śruba
- 13) Pralka
- 14) Naprawiono hak basenow
- 15) Adapter
- 16) Uszczelka

Instrukcje bezpieczeństwa

Ważne przepisy bezpieczeństwa. Przeczytaj i postępuj zgodnie ze wszystkimi wytycznymi dotyczącymi bezpieczeństwa.

OSTRZEŻENIE: Aby zapobiec wypadkom, należy wyłączyć manipulację tym produktem z dziećmi. Tylko dorośli mogą instalować i rozmontowywać ten produkt.

ZAŁECENIE: Przed przykryciem basenu plandeką należy usunąć produkt z basenu. Przed użyciem sprawdź wszystkie komponenty. Przechowując produkt, przechowuj go w suchym miejscu w pomieszczeniu.

Instrukcje montażu

1. Najpierw zmontuj uchwyt - w zależności od rodzaju basenu:
 - a. W przypadku basenów z nadmuchiwanymi kołnierzami użyj części 1, 2, 3, rysunku 1.
 - b. Dla basenów o ustalonej ramie użyj Części 2, 3, 14 - Przymocuj podkładkę i śrubę do haczyka 12,14, Rys. 1A
2. Przymocuj wąż 10 (przycięty odcinek węża) do korpusu odpieniacza, rysunek 2.
3. Podłącz wąż do skimmera do ściany, użyj odpowiedniego adaptera 9 lub 15, rysunek 3.
4. Podłącz cały zespół wspornika do skimmera, Rysunek 4.
5. Podczas zakładania uchwytu konieczne jest przytrzymanie klamry 11, rysunek 5. Skimmer musi być zanurzony w wodzie 2-3 cm. Możesz wyregulować wysokość, naciskając zacisk i przesuwając uchwyt
6. Włóż kosz ze skimmerem i ułóż go w korpusie skimmera, Rysunek 6. Pływak musi pływać nad skimmerem w odległości od 2,5 cm do 12,7 cm. Skimmer powierzchnia musi być zawsze w położeniu pionowym tak, że górna część pływaka jest równoległa do poziomu wody, a tym samym może skimmera oraz do zbierania zanieczyszczeń.
7. Przefiltruj urządzenie filtrujące zgodnie z instrukcją obsługi filtra, rysunek 7. Włącz lub podłącz do gniazdka elektrycznego. Jeśli woda nie wpływa do urządzenia filtrującego, upewnij się, że skimmer jest prostopadły do powierzchni wody i zanurzony pod wodą. Otwórz zawór filtra powietrza, gdy tylko woda zacznie płynąć, zamknij zawór. Nigdy nie pozwól, aby urządzenie filtra pracowało bezczynnie. Silnik może się przegrzać i może wystąpić uszkodzenie.



Warunki gwarancji

Skimmer został wykonany z najwyższej jakości materiałów i wysokiej jakości wykończenia. Wszystkie części zostały sprawdzone i uznane za bezpieczne. Gwarancja jest ważna przez dwa lata od daty zakupu. Zachowaj wszystkie dokumenty zakupu wraz z instrukcjami. Dowód zakupu będzie wymagany przy składaniu wniosków gwarancyjnych.

Reklamacje towarów reguluje czeski porządek prawny. Gwarancja obejmuje wszystkie usterki spowodowane wadami produkcyjnymi lub wadami materiałowymi mającymi wpływ na funkcjonalność odpieniacza.



PL

Po zakupie skimmera zalecamy sprawdzenie integralności pojemnika transportowego i skimmera lub innej degradacji. W przypadku jakiegokolwiek natychmiast zniszczyć dealera. Zalecamy sprawdzenie jego kompletności przy zakupie produktu. Jeśli odpieniacz ma oczywiste wady, które występują natychmiast po uruchomieniu, a skimmer, które nie mogą być stosowane, takie wady kupujący musi ubiegać się o sprzedawcy bez zbędnej zwłoki. Jeśli wykryto usterkę na poszczególnych częściach skimmera, narzekają tylko, że uszkodzona część z widoczną lokalizacją uszkodzenia jest uszkodzona. Gwarancja nie obejmuje zużycia wynikającego z nieprawidłowej instalacji lub niewłaściwego użytkowania, nieprawidłowego przechowywania, normalne urządzenia na zużycie odpowiednio do charakteru i czasu jego zastosowania, wady spowodowane uszkodzeniem mechanicznym, wady spowodowane na skutek naturalnej, defekty wywołane przez stosowanie niestandardowe wyposażenie konserwacji chemicznej wody w basenie i nie nadaje się urządzenia czyszczące, stosowanie nie oryginalnych elementów, nieupoważnionym dostępem w odpieniacz lub jego uszkodzenie.

Błędy drukowania są zastrzeżone

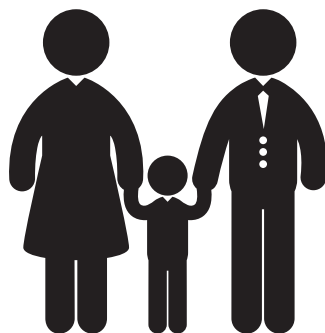
Kontakty

www.marimex.cz

Centrum obsługi klienta

tel.: 261 222 111

e-mail: info@marimex.cz



Univerzális felfüggesztési skimmer

Útmutató a mendencelépcsők összeállításához

A csomag tartalma (A ábra)

- 1) Medencehook felfújható mészvel
- 2) Skimmer tartó
- 3) Állítható rúd
- 4) Úszó
- 5) Skimmer kosár
- 6) Skimmer kosár
- 7) Flap
- 8) Skimmer test
- 9) Adapter
- 10) Tömlő
- 11) Kapocs
- 12) Csavar
- 13) Mosógép
- 14) Fix keretes horoghorog
- 15) Adapter
- 16) Tömíté



Biztonsági utasítások

Fontos biztonsági előírások. Olvassa el és tartsa be ezeket a biztonsági előírásokat.

FIGYELMEZTETÉS: A balesetek elkerülése érdekében tiltsa le a termék gyermekek általi manipulálását. Csak felnőttek telepíthetik és szétszerelhetik a terméket.

JAVASLAT: Mielőtt a medencét egy ponyvával fedné, távolítsa el a terméket a medencéből. Használat előtt ellenőrizze az összes alkatrészt. A termék tárolásakor száraz helyen tárolja.



Szerelési útmutató



- Először szerelje össze a tartót - a medence típusa szerint:
 - felfújható gallérral ellátott medencékhez használja az 1., 2., 3. rész 1. ábráját.
 - Fix keretes medencékhez használja a 2,3,14-es részeket - Szerelje fel az alátétet és a csavart 12,14, 1A.
- Csatlakoztassa a 10 tömlőcsövet (csíkos tömlőszakasz) a 2. ábrához.
- Csatlakoztassa a sűrűtömlő falához, használja a megfelelő 9 vagy 15 adaptert, a 3. ábrát.
- Csatlakoztassa az egész tartókonzolatot a 4. ábrához.
- A tartóelem behelyezésekor a 11. rögzítőelemet kell tartani, 5. ábra. A szivacsot 2-3 cm-es vízbe kell meríteni. Beállíthatja a magasságot a bilincs megnyomásával és a konzol csúsztatásával.
- Helyezzen be egy süllő kosarat, és ússzon a skimmer testbe, 6. ábra. Az úszónak a szánkázó felett kell lennie 2,5 cm és 12,7 cm közötti távolságban. A sima felületnek mindig függőleges helyzetben kell lennie, úgy, hogy az úszó felső része párhuzamos a vízfelülettel, és a sövénynyíró jól összegyűjti a szennyeződést.
- Szűrje le a szűrőberendezést a felhasználói kézikönyv szerint a 7. ábrának megfelelően. Kapcsolja be, vagy dugja be a konnektorba. Ha a víz nem áramlik a szűrőberendezésbe, győződjön meg arról, hogy a lehúzó merőleges a vízfelületre és víz alá merül. Nyissa ki a levegőszűrő szelepet amint a víz elkezd áramlani, csukja be a szelepet. Soha ne engedje, hogy a szűrőberendezés tétlen legyen. A motor túlmelegedhet és károsodhat.



Jótállás feltételei

A skimmer a legmagasabb minőségű anyagokból és minőségi minőségű anyagból készült. Minden alkatrészt megvizsgáltak és megtaláltak biztonságos. A jótállás a vásárlás dátumától számított két évig érvényes. Tartsa meg az összes beszerzési dokumentumot az utasításokkal együtt. A jótállási igények alkalmazásakor a vásárlás igazolására lesz szükség. Az áruk panaszát a cseh jogrend szabályozza.

A garancia kiterjed minden olyan hibára, amelyet a gyártási hibák vagy anyaghiányok okoznak, amelyek befolyásolják a skimmer működését. Miután megvásárolta a szkennert, javasoljuk, hogy ellenőrizték a szállítási konténer és a skimmer vagy más lebomblás



integritását. Minden esetben azonnal károsítsa a kereskedőt. Javasoljuk, hogy a termék megvásárlásakor ellenőrizze annak teljességét. Ha sikló nyilvánvaló hibák, amelyek előfordulnak után azonnal üzembe helyezést és a sikló, hogy nem lehet használni, az ilyen hibák a vevőnek kell alkalmazni az eladóhoz indokolatlan késedelem nélkül. Ha a szkennert egyes részeiben hibát észlel, csak azt sérelmezze meg, hogy a hibás rész a sérülés látható helyével sérült. A jótállás nem vonatkozik a nem megfelelő telepítés vagy helytelen használat miatt bekövetkező kopásra, helytelen tárolás, normál kopás berendezés jellegének megfelelő és tartamát, hibák által okozott mechanikai sérülés, hiba miatti természeti erők, hibák által okozott használata nem szabványos berendezés kémiai fenntartása a medencében a víz és a megfelelő tisztító berendezések használata nem eredeti alkatrészecskék, illetéktelen beavatkozás skimmer vagy annak károsodása.

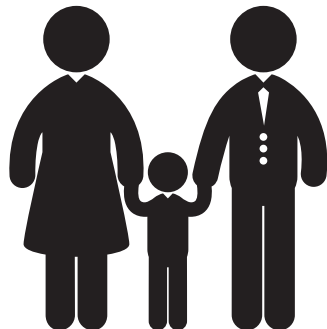
A nyomtatási hibák fenntartva vannak

Érintkezés

www.marimex.cz

Ügyfélközpont
tel.: 261 222 111

e-mail: info@marimex.cz





Universal-Abschäumer

Montage - und gebrauchsanleitung



Packungsinhalt (Abbildung A)

- 1) Pool Haken mit aufblasbaren Kalk
- 2) Skimmerhalter
- 3) Einstellbarer Balken
- 4) Float
- 5) Skimmer Korb
- 6) Skimmer Korb
- 7) Klappe
- 8) Skimmer Körper
- 9) Adapter
- 10) Schlauch
- 11) Klemme
- 12) Schraube
- 13) Waschmaschine
- 14) Fester Rahmen Pool Haken
- 15) Adapter
- 16) Dichtung

Sicherheitsanweisungen

Wichtige Sicherheitsvorschriften. Lesen und befolgen Sie alle diese Sicherheitsrichtlinien.

WARNUNG: Um Unfälle zu vermeiden, deaktivieren Sie jegliche Manipulation dieses Produkts mit Kindern. Nur Erwachsene dürfen dieses Produkt installieren und zerlegen.

EMPFEHLUNG: Bevor Sie den Pool mit einer Plane abdecken, entfernen Sie bitte das Produkt aus dem Pool. Bitte überprüfen Sie alle Komponenten vor der Verwendung. Lagern Sie das Produkt an einem trockenen Ort im Haus.



Montageanleitung

DE

1. Montieren Sie zuerst den Halter - je nach Pooltyp:
 - a) Verwenden Sie für Pools mit aufblasbaren Manschetten Teile 1, 2, 3, Abbildung 1.
 - b) Verwenden Sie für feste Rahmenbecken Teile 2,3,14 - Befestigen Sie die Unterlegscheibe und die Schraube 12,14, Abb. 1A am Haken 2.
2. Befestigen Sie den Schlauch 10 (abgeschnittenes Schlauchstück) am Skimmerkörper, Abbildung 2.
3. Befestigen Sie den Skimmer-Schlauch an der Wand, verwenden Sie den entsprechenden Adapter 9 oder 15, Abbildung 3.
4. Schließen Sie die gesamte Halterung an den Skimmer an, Abbildung 4.
5. Es ist notwendig, die Klemme 11 zu halten, wenn der Halter eingesetzt wird, Abbildung 5. Der Skimmer muss 2-3 cm in Wasser eingetaucht werden. Sie können die Höhe anpassen, indem Sie auf die Klemme drücken und die Halterung verschieben.
6. Setzen Sie einen Skimmerkorb ein und schwimmen Sie in den Skimmerkörper, Abbildung 6. Der Schwimmer muss in einem Abstand von 2,5 cm bis 12,7 cm über dem Skimmer schwimmen. Die Skimmeroberfläche muss immer in vertikaler Position sein, so dass die Oberseite des Schwimmers parallel zur Wasseroberfläche ist und der Skimmer den Schmutz gut aufnehmen kann.
7. Filtern Sie das Filtergerät gemäß der Bedienungsanleitung zum Filtern, Abbildung 7. Schalten Sie es ein oder stecken Sie es in eine Steckdose. Wenn das Wasser nicht in die Filtervorrichtung fließt, stellen Sie sicher, dass der Skimmer senkrecht zur Wasseroberfläche steht und unter Wasser getaucht ist. Öffnen Sie das Luftfilterventil, sobald das Wasser zu fließen beginnt, schließen Sie das Ventil. Lassen Sie das Filtergerät niemals im Leerlauf laufen. Der Motor kann überhitzen und es kann zu Schäden kommen.



Garantiebedingungen

Der Skimmer wurde aus den hochwertigsten Materialien und hochwertig verarbeitet. Alle Teile waren überprüft und für sicher befunden. Die Garantie gilt für zwei Jahre ab Kaufdatum. Bewahren Sie alle Kaufdokumente zusammen mit den Anweisungen auf. Bei der Geltendmachung von Gewährleistungsansprüchen ist ein Kaufnachweis erforderlich.

Die Reklamation von Waren unterliegt der tschechischen Rechtsordnung. Die Garantie deckt alle Mängel



DE

ab, die durch Fabrikationsfehler oder Materialfehler verursacht werden, die die Funktionalität des Skimmers beeinträchtigen. Nach dem Kauf eines Skimmers empfehlen wir, die Unversehrtheit des Transportkoffers und des Skimmers oder anderer Schäden zu überprüfen. Im Falle von irgendwelchen schaden Sie dem Händler sofort. Wir empfehlen Ihnen, beim Kauf des Produkts dessen Vollständigkeit zu überprüfen.



Wenn der Skimmer offensichtliche Mängel aufweist, die unmittelbar nach der Inbetriebnahme auftreten und für die der Skimmer nicht verwendet werden kann, muss der Käufer dem Verkäufer unverzüglich Mängel melden. Wenn an den einzelnen Teilen des Skimmers ein Fehler festgestellt wird, bemängeln Sie nur, dass das defekte Teil mit der sichtbaren Stelle des Schadens beschädigt ist. Die Garantie gilt nicht für Verschleiß aufgrund unsachgemäßer Installation oder falscher Verwendung, unsachgemäße Lagerung, normale Abnutzung Ausrüstung je nach Art und Dauer ihrer Benutzung durch mechanische Schäden, die Defekte aufgrund natürlicher Kräfte verursacht Defekte, durch die Verwendung von Nicht-Standard-Ausrüstung für die chemische Wartung des Beckenwassers und ungeeignete Reinigungsanlagen, die Verwendung von Nicht-Originalteilen, unbefugte Eingriffe verursachten Defekte in Skimmer oder seine Beschädigung.

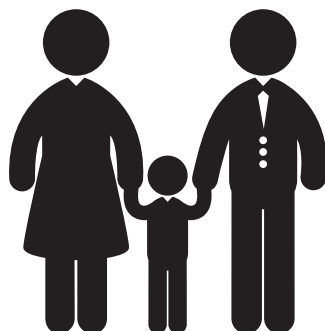
Druckfehler sind vorbehalten

Kontakte

www.marimex.cz

**Kundencenter
tel.: 261 222 111**

e-mail: info@marimex.cz



Universal suspension skimmer

Instruction for assembly and use

Package Contents (Figure A)



- 1) Pool hook with inflatable lime
- 2) Skimmer holder
- 3) Adjustable bar
- 4) Float
- 5) Skimmer basket
- 6) Skimmer basket
- 7) Flap
- 8) Skimmer body
- 9) Adapter
- 10) Hose
- 11) Clamp
- 12) Screw
- 13) Washer
- 14) Fixed frame pool hook
- 15) Adapter
- 16) Gasket

Safety instructions

Important safety regulations. Read and follow all these safety guidelines.

WARNING: To prevent accidents, disable any manipulation of this product with children. Only adults may install and disassemble this product.

RECOMMENDATION: Before covering the pool with a tarpaulin, please remove the product from the pool. Please check all components before use. When storing the product, store it in a dry place indoors.

Mounting instructions



1. Assemble the holder first - according to the pool type:
 - a. For pools with inflatable collars, use Parts 1, 2, 3, Figure 1.
 - b. For fixed frame pools, use Parts 2,3,14 - Attach the washer and screw 12,14, Fig. 1A to the hook 2.
2. Attach the hose 10 (clipped hose section) to the skimmer body, figure 2.
3. Attach the skimmer hose to the wall, use the appropriate adapter 9 or 15, figure 3.
4. Connect the whole bracket assembly to the skimmer, Figure 4.
5. It is necessary to hold the clamp 11 when the holder is inserted, figure 5. The skimmer must be immersed in water 2-3 cm. You can adjust the height by pressing the clamp and sliding the bracket.
6. Insert a skimmer basket and float into the skimmer body, Figure 6. The float must swim above the skimmer at a distance of 2.5 cm to 12.7 cm. The skimmer surface must always be in vertical position so that the top of the float is parallel to the water surface and the skimmer can collect the dirt well.
7. Filter the filter device according to the user manual for filtering, figure 7. Turn on or plug into a power socket. If water does not flow into the filter device, make sure the skimmer is perpendicular to the water surface and immersed under water. Open the air filter valve as soon as the water starts to flow, close the valve. Never let the filter device run idle. The engine may overheat and damage may occur.



Warranty conditions

The skimmer was made of the highest quality materials and high quality finish. All parts have been inspected and found to be safe. The warranty is valid for two years from the date of purchase. Keep all purchase documents together with the instructions. Proof of purchase will be required when applying warranty claims.

Complaints of goods are governed by the Czech legal order. The warranty covers all defects caused by manufacturing faults or material defects affecting the functionality of the skimmer.

After purchasing the skimmer, we recommend checking the integrity of the shipping container and skimmer or other degradation. In the case of any damage the dealer immediately. We recommend that you review its completeness when purchasing the product.



If the skimmer shows obvious defects that occur immediately after commissioning and for which the skimmer can not be used, the buyer must apply defects to the seller without undue delay. If a fault is detected on the individual parts of the skimmer, complain only that the defective part with the visible location of the damage is damaged. The warranty does not apply to wear due to improper installation or incorrect use, improper handling, wear and tear of equipment corresponding to the nature and time of its use, defects caused by mechanical damage, defects caused by natural forces, defects caused by the use of non-standard means for chemical maintenance of pool water and inappropriate cleaning aids, use of non-original parts, unauthorized interference skimmer or its damage.

Print errors are reserved

Contact

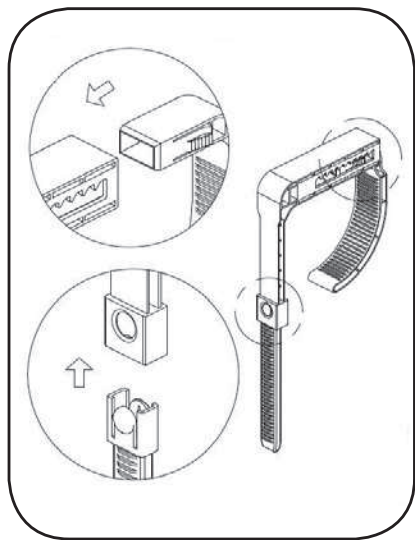
www.marimex.cz

Customer Centre
tel.: 261 222 111

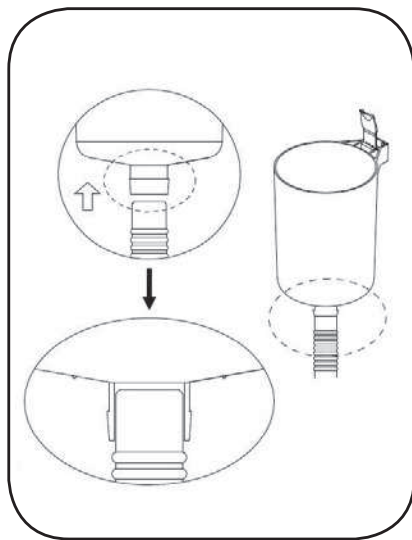
e-mail: info@marimex.cz



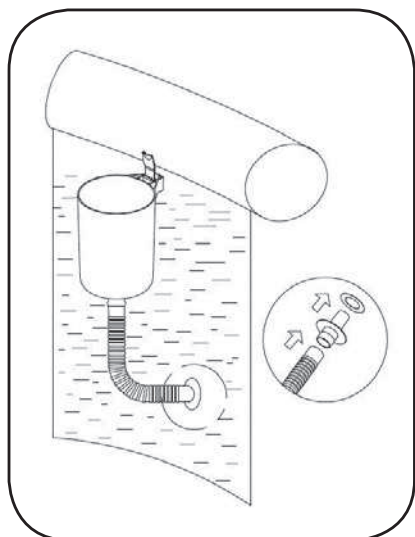
Obr. 1, Obr. 1, Abb. 1,
Rys. 1, Fig. 1, 1. kép



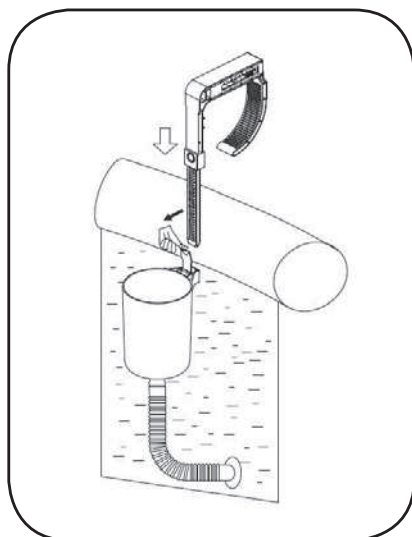
Obr. 2, Obr. 2, Abb. 2,
Rys. 2, Fig. 2, 2. kép



Obr. 3, Obr. 3, Abb. 3,
Rys. 3, Fig. 3, 3. kép



Obr. 4, Obr. 4, Abb. 4,
Rys. 4, Fig. 4, 4. kép



INFRA SAUNY Marimex

Infrared sauna Marimex



vario



Výběr z více než 20 modelů

Range of more than 20 models

Více informací o značkovém zboží Marimex a prodejních místech najdete na www.marimex.cz a www.marimex.sk.
For more information about Marimex products and sales points please visit www.marimex.cz or www.marimex.sk.

