

## NÁVOD K SESTAVENÍ A POUŽITÍ

# ZAHRADNÍ RODINNÝ BAZÉN

## AZURO DE LUXE OVÁLNÝ KRUHOVÝ



# OBSAH

---

|         |  |    |
|---------|--|----|
| ČÁST 1  | ÚVOD.....  | 2  |
| ČÁST 2  | VÝBĚR STANOVIŠTĚ PRO STAVBU BAZÉNU.....            | 3  |
| ČÁST 2A | PŘÍPRAVA PODKLADU PRO OVÁLNÝ BAZÉN .....           | 4  |
| ČÁST 2B | PŘÍPRAVA PODKLADU PRO KRUHOVÝ BAZÉN .....          | 9  |
| ČÁST 3A | MONTÁŽ ZÁKLADU OVÁLNÉHO BAZÉNU A BOČNÍCH OPĚR..... | 12 |
| ČÁST 3B | MONTÁŽ ZÁKLADU KRUHOVÉHO BAZÉNU .....              | 20 |
| ČÁST 4  | MONTÁŽ STĚNY BAZÉNU A FÓLIE.....                   | 21 |
| ČÁST 5  | MONTÁŽ HORNÍCH LIŠT A SLOUPKŮ .....                | 26 |
| ČÁST 6  | BEZPEČNOSTNÍ PRAVIDLA.....                         | 29 |
| ČÁST 7  | POUŽÍVÁNÍ BAZÉNU.....                              | 30 |
| ČÁST 8  | ÚDRŽBA BAZÉNU .....                                | 30 |
| ČÁST 9  | ZAZIMOVÁNÍ BAZÉNU .....                            | 31 |

## PŘÍLOHY:

|  |    |
|--|----|
| A) NÁVOD K POUŽITÍ BAZÉNOVÉ PODLOŽKY.....                      | 36 |
| B) NÁVOD K MONTÁŽI A POUŽITÍ SBĚRAČE NEČISTOT (SKIMMERU) ..... | 34 |
| C) PÉČE O BAZÉNOVOU VODU .....                                 | 37 |

### Důležité:

Při stavbě bazénu je nutno respektovat odlišnosti mezi oválným a kruhovým bazénem. Tam, kde se jedná o podstatné odlišnosti, je návod rozdělen na části A a B. V ostatních částech, které jsou společné, je odlišnost u oválného bazénu označena upozorněním v textu a „stuhou“ na okraji odstavce.

# ČÁST 1 - ÚVOD

---

## 1. PŘEČTĚTE SI NÁVOD

**Dříve, nežli začnete, přečtěte si až do konce všechny části návodu.**

Pokyny vysvětlují, jak instalovat váš bazén. Jednoduše plňte návod krok po kroku. Začněte **částí 1** a při sestavování celého vašeho bazénu postupujte podle **částí 2 až 5**. **Část 6** obsahuje **Bezpečnostní pravidla** a **část 7, 8 a 9** pak pokyny, které vám pomohou udržovat po léta váš bazén čistý a v dobrém stavu. Zaručeně si přečtěte **Bezpečnostní pravidla** a zajistěte, aby každý, kdo používá váš bazén, je četl a porozuměl jim.

**Poznámka: Vyobrazení uvedená v tomto návodu nemusí přesně odpovídat Vašemu bazénu. Vyobrazení slouží především k lepšímu pochopení textu. Výrobce si vyhrazuje právo na provádění změn bez předchozího upozornění.**

## 2. PŘIPRAVTE SI POTŘEBNÉ VYBAVENÍ

Před započítím stavby bazénu si připravte potřebné nástroje a nářadí. Budete potřebovat:

- rýč, krumpáč, hrábě, lopatu a kolečko na přemísťování zeminy a manipulaci s pískem;
- dřevěný hranol asi 5 x 10 cm o délce větší než je polovina průměru bazénu, dřevěné kolíky, dřevěné kůly 2,5 x 2,5 cm s plochým horním koncem a délkou asi 15 cm, pytlík mouky nebo jemného písku apod., klubko motouzu, nůž, vodováhu, pásma, kladivo a hřebíky pro vyměření a přípravu rovného podkladu;
- dlažební bloky pro zpevnění podkladu pod konstrukcí bazénu (viz část 2 návodu);
- prosátý kopaný písek pro vyrovnání podkladu a vytvoření koutové výplně (viz část 3 návodu);
- křížový a plochý šroubovák, kombinační kleště, textilní lepící pásku (na koberce) o šířce nejlépe 50 mm, nůž, kolíčky na prádlo pro sestavení bazénu.

**Poznámka:** U dřevěných kůlů doporučujeme předem vyvrtat dostatečně velký a hluboký otvor (viz část 2, Příprava podkladu). Dřevěné kolíky mohou být nahrazeny např. velkými hřebíky.

Před montáží bazénu doporučujeme sestavit schůdky. Budou se hodit v průběhu montáže bazénu, kdy je nutno vstupovat a vystupovat z bazénu přes sestavenou stěnu. Pokyny k sestavení schůdků naleznete v jejich balení.

## 3. VYBERTE SI PRO STAVBU BAZÉNU VHODNÝ DEN

Se stavbou bazénu počkejte na slunečný bezvětrný den. Nepokoušejte se stavět bazén za větru. Zajistěte si pomoc alespoň jedné dospělé osoby.

## 4. NÁHRADNÍ DÍLY A SERVIS

**V případě, že budete potřebovat radu, zajistit servis nebo získat náhradní díl, obraťte se na svého prodejce. Při údržbě a opravách používejte originální náhradní díly.**

## 5. ZÁRUČNÍ PODMÍNKY

**Záruční podmínky jsou uvedeny v Záručním listě prodejce.**

# ČÁST 2 – PŘÍPRAVA STANOVIŠTĚ

## VÝBĚR STANOVIŠTĚ PRO STAVBU BAZÉNU

### 1. TERÉN

Výběru správného místa pro váš bazén věnujte zvláštní péči:

- Vyberte plochu o odpovídajících rozměrech a tak plochou a vodorovnou, jak je jen možné.
- Zvolte celodenně osluněné místo se suchou a pevnou zemí - **nestavte bazén** na asfaltu, šterku, dřevu, na navážce, podmáčené ploše, na rašelinové bažině nebo nad podzemními prostory, jako např. zásobníky vody, septiky, kanály apod.
- Zkontrolujte, jestli na tomto místě neroste nějaká rostlina, která by mohla prorůst fólií vašeho bazénu. Pokud tomu tak je, pak doporučujeme v dostatečném předstihu před zahájením terénních prací ošetřit stanoviště totálním herbicidem (podle návodu), případně pod těleso bazénu při stavbě položit černou zahradní fólii.
- Svažité plochy bude třeba upravit, aby byly vodorovné, a to odkopáním vyšších míst, **nikoliv zasypáním níže položených míst**.
- Umístění bazénu plánujte tak, aby okolo bazénu zůstal minimální prostor pro manipulaci při montáži a pro budoucí používání bazénu (min. 1m).
- Bazén je konstruován tak, aby po splnění podmínek pro zapuštění mohl být částečně zapuštěn do země. Podmínky pro zapuštění a odborné poradenství poskytuje prodejce tohoto bazénu.

### 2. MÍSTA, KTERÝM JE TŘEBA SE VYHNOUT

**Neumísťujte bazén** na kterémkoli z následujících míst:

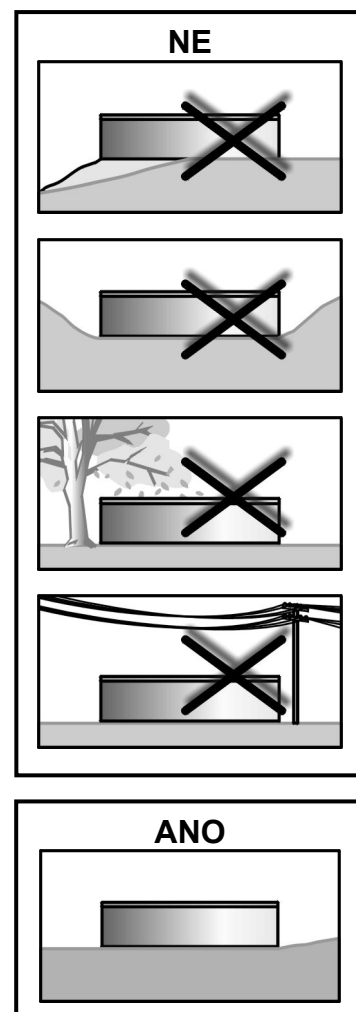
- V blízkosti ploch a předmětů, které jsou pro děti nebo zvířata přístupné a které jim mohou usnadnit vstup do bazénu. V opačném případě je nutno zabezpečit okolí bazénu před vstupem dětí a zvířat do bazénu.
- Na trávě, kamenech a kořenech. Tráva pod fólií bazénu shnije a kameny a kořeny poškodí fólii bazénu.
- V blízkosti stromů a vyšších keřů. Listy a další nečistoty padají pak přímo do bazénu a zvyšují jeho znečištění.
- Pod visutým elektrickým vedením a šňůrami na prádlo.
- V místech se špatným přirozeným odváděním vody. Může dojít k zaplavení okolí bazénu vodou.
- Na plochách nedávno ošetřených ropnými pesticidy, chemikáliemi nebo hnojivy. V tomto případě je nezbytné použít bazénovou podložku z geotextilie.

### 3. PLÁNUJTE DOPŘEDU

- Budete později přidávat přilehlou plošinu? Ponechte pro ni prostor.
- Vězte, že okolní porost (stromy, keře) poryoste a může bazén zastínit.
- Budete používat příslušenství bazénu nebo další zařízení, které vyžaduje elektrinu? Umístěte váš bazén tak, aby bylo možno toto zařízení instalovat v souladu s bezpečnostními předpisy (viz návod tohoto zařízení). Případnou instalaci elektrické zásuvky a proudového chrániče svěřte pracovníkovi s příslušnou kvalifikací.

### 4. V MONTÁŽI POKRAČUJTE PODLE ČÁSTI 2A NEBO 2B NÁVODU

V montáži bazénu pokračujte podle části 2A pro oválný bazén nebo části 2B pro kruhový bazén.



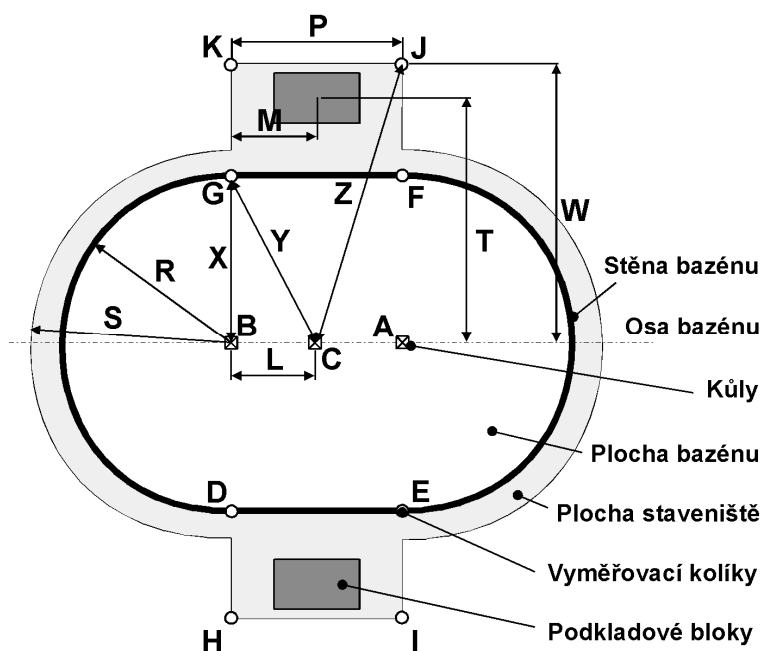
# ČÁST 2A

## PŘÍPRAVA PODKLADU PRO OVÁLNÝ BAZÉN

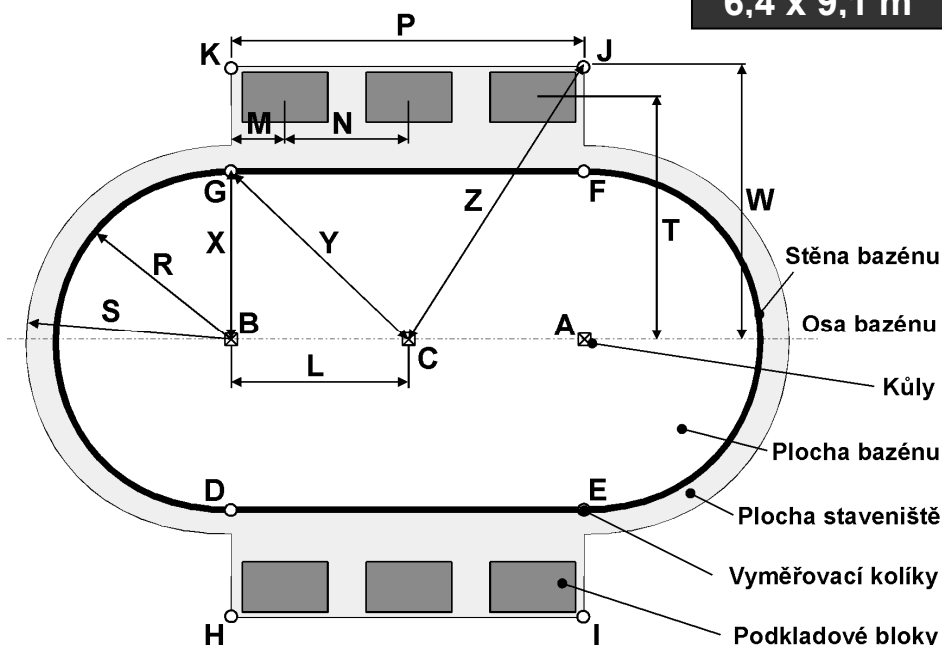
### ROZMĚROVÉ NÁČRTKY STAVENIŠTĚ PRO OVÁLNÝ BAZÉN

| Velikost bazénu: |           |           |           |
|------------------|-----------|-----------|-----------|
|                  | 3,7x5,5 m | 3,7x7,3 m | 4,6x9,1 m |
| R                | 183 cm    | 183 cm    | 229 cm    |
| S                | 200 cm    | 200 cm    | 245 cm    |
| L                | 91,5 cm   | 183 cm    | 229 cm    |
| M                | 91,5 cm   | 61 cm     | 77 cm     |
| N                | -         | 122 cm    | 151 cm    |
| P                | 183 cm    | 366 cm    | 457 cm    |
| T                | 274 cm    | 274 cm    | 320 cm    |
| W                | 300 cm    | 300 cm    | 350 cm    |
| X                | 183 cm    | 183 cm    | 229 cm    |
| Y                | 205 cm    | 259 cm    | 324 cm    |
| Z                | 314 cm    | 351 cm    | 418 cm    |

**3,7 x 5,5 m**



**3,7 x 7,3 m  
6,4 x 9,1 m**



A-B-C ... kůly s plochým horním koncem  
D-E-F-G-H-I-J-K ... vyměřovací kolíky

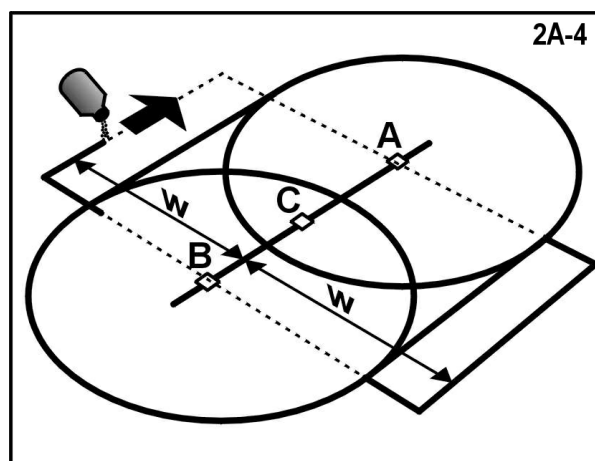
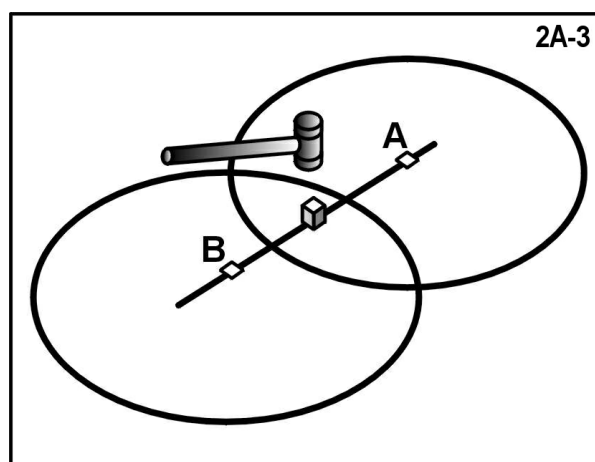
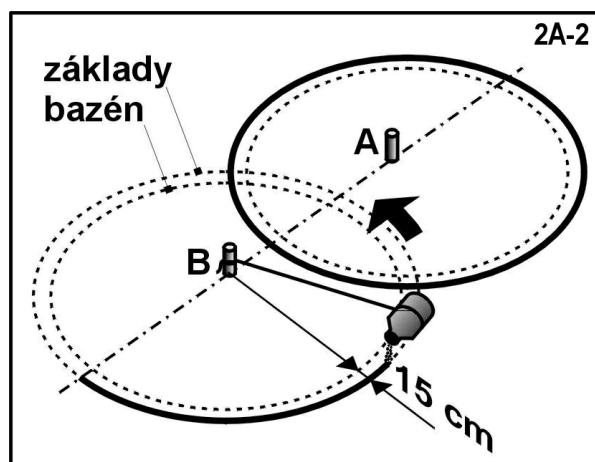
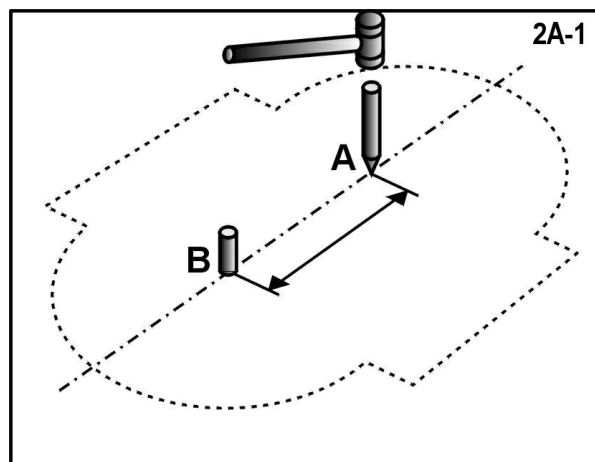
**Důležité: Plocha pod bazénem musí splňovat následující zásadní podmínky:**

- 1) Musí být vodorovná,**  
tzn. v toleranci maximálně 2,5 cm na příčný rozměr bazénu.
- 2) Musí být opatřena tenkou vrstvou prosátého písku,**  
tzn. že písek vyrovná drobné nerovnosti plochy, vzniklé po použití pracovních nástrojů (krumpáče, motyky, ...) a pokryje celou plochu bazénu vrstvou nejvýše 2 cm.
- 3) Musí být ztuhlá,**  
tzn. tak pevná, aby člověk o hmotnosti min 80 kg nezanechával na ploše viditelné stopy.

## 1. VYZNAČTE PLOCHU

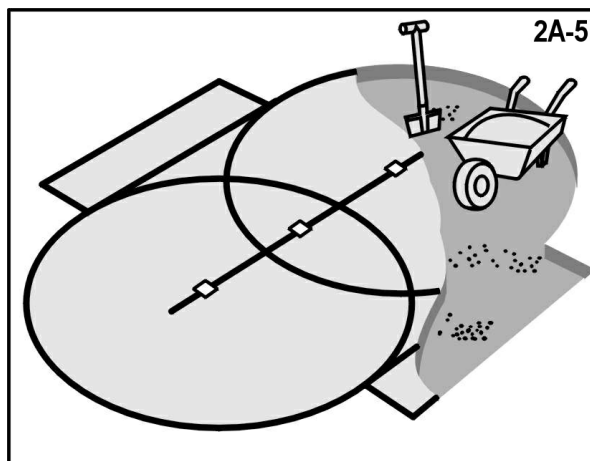
Podívejte se na stranu 4 a připravte si staveniště podle náčrtku, který odpovídá vašemu typu bazénu.

- Zatlučte do země dva kolíky [A] a [B] (obr. 2A-1). Tyto oba kolíky budou na osové čáře vašeho bazénu. Vzdálenost mezi kolíky odpovídá rozměru **P** v tabulce na straně 4 pro příslušný typ bazénu.
- Jeden konec provázku uvažte za kolík [A] a na druhý konec uvažte plechovku s pískem nebo vápnem, moukou apod., kterou vyznačíte na zemi kruh. Pak udělejte totéž u kolíku [B]. Délka provázku odpovídá rozměru **S** v tabulce na straně 4 pro příslušnou velikost bazénu. Poloměr kruhů musí být nejméně o 15 cm větší než je poloměr čel bazénu. (obr. 2A-2)
- Spojte kolíky [A] a [B] provázkem. Tento provázek použijte jako vodítko a vyznačte osu bazénu.
- Nahradte oba kolíky dvěma kůly s plochým horním koncem. Jejich průřez má být přinejmenším 25x25 mm a dlouhé mají být nejméně 15 cm. Zatlučte je do země tak, že jejich horní plocha je v rovině se zemí. (obr. 2A-3)
- Zatlučte do země další stejný kůl s plochým horním koncem [C] mezi první dva kůly [A] a [B] na osové čáře bazénu. Zatlučte ho tak, že jeho horní plocha je v rovině se zemí. (obr. 2A-3)
- Nakreslené kruhy spojte přímkami, aby se vytvořil ovál. Použijte vyměřovací kolíky a provázek jako vodítko při vyznačování čar (pískem, vápnem apod.). (obr. 2A-4)
- Vyznačte obdélníky podél obou přímých stran oválu (obr. 2A-4). Při vyznačování použijte vyměřovací kolíky a provázek k dosažení přímých čar. Rozměr **W** je uveden v tabulce na straně 4 pro příslušnou velikost bazénu.



## 2. ODSTRAŇTE DRNY

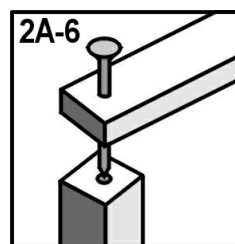
- Z vyznačené plochy do hloubky 10-15 cm pečlivě odstraňte všechny drny a rostliny (obr. 2A-5).
- Z vyznačené plochy odstraňte všechny klacky, kameny a kořeny.
- V případě, že budete bazén zapouštět do země, je nutné provést výkopové práce do hloubky podle zvláštní stavební přípravy.



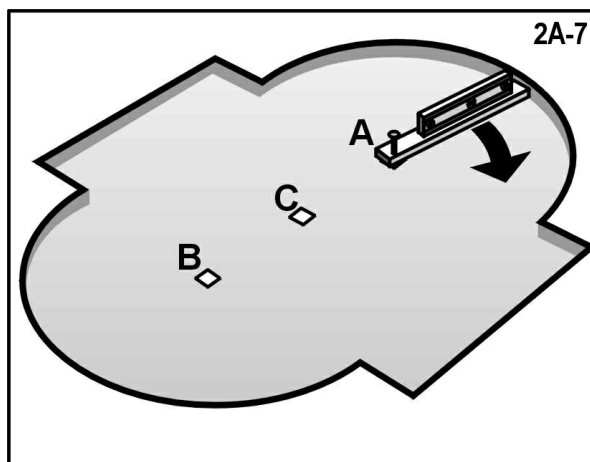
## 3. VYZNAČENOU PLOCHU UPRAVTE, ABY BYLA ROVINNÁ, VODOROVNÁ A ZHUTNĚNÁ

**Pamatujte: Váš bazén musí být vodorovný.** Věnujte čas tomu, aby podklad byl dokonale vodorovný. Odchyłka od vodorovné roviny nesmí být větší než 25 mm (obr. 2A-9).

- Všechny tři kůly zatlučte do úrovně země a vzájemně proměřte vodováhou. Musí se nacházet ve vodorovné rovině.

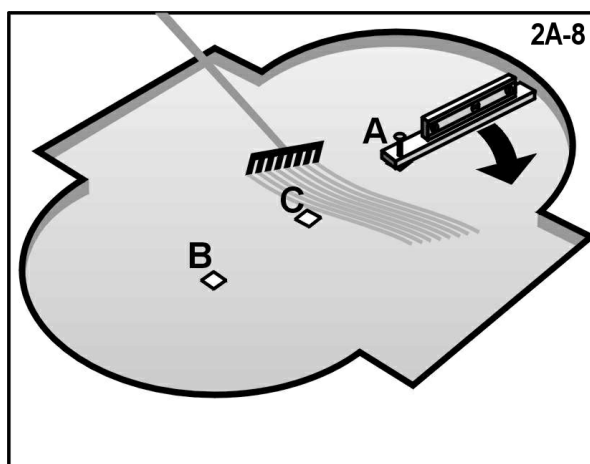


- Veďte hranol o průřezu 5x10 cm a délce, která odpovídá rozměru **S** v tabulce na straně 4 pro příslušnou velikost bazénu. Do jednoho konce natlučte hřebík. Použijte dostatečně dlouhý hřebík, aby udržel konec hranolu na kůlu, když budete hranolem otáčet v kruhu (obr. 2A-7).



- Do středu kůlů [A], [B] a [C] vyvrtejte otvor, dostatečně velký a hluboký, aby se v něm mohl otáčet hřebík (obr. 2A-6). Hřebík musí jít z kůlu lehce vytáhnout a současně umožnit volné otáčení kolem své osy.

- Nyní vložte hranol hřebíkem do otvoru kůlu [A]. Na hranol položte vodováhu a posunujte hranolem do kruhu kolem konce přitlučeného ke kůlu a zjistěte tak vyvýšená místa a prohlubně (obr. 2A-8).



- Všechna vyvýšená místa odstraňte** lopatou, motykou nebo hráběmi. **Pamatujte**, váš bazén musí být vodorovný v toleranci 25 mm napříč bazénem (obr. 2A-9). Pokud je to nutné, zatlučte kůly [A], [B] a [C] hlouběji.

- Nevyplňujte prohlubně** (obr. 2A-10). Zасыпávání nevytvoří bezpečný podklad pro váš bazén. Malé prohlubně mohou být vyplněny, avšak zásep musí být pevně udusán pěchem. K vyrovnání nerovností použijte prosátý písek. **Vrstva písku však nesmí překročit 2 cm.**

- Vytáhněte hranol 5x10 cm z kůlu [A] a vložte jej do druhého [B] a pak i do třetího kůlu [C] na osové čáře. Opakujte kroky a. až f. až je celá plocha oválu rovinná.
- Vyrovnejte stejným způsobem plochy vyznačené u bočních stran oválu do stejné roviny v jaké je plocha oválu.



- i. **Pro jistotu budoucí stability bazénu je nutno nyní podklad ztuhnít pěchem.** Nezhtutněný podklad může pod tlakem napuštěného bazénu slehnout a způsobit tak zhroucení bazénu. Vzniklé prohlubně a nerovnosti vyplňujte a pěchujte.
- j. Znovu překontrolujte plochu vnějších 30 cm oválu, kde bude stěna bazénu a plochy vedle přímých stran oválu. Zajistěte, aby zde nebyla vyvýšená nebo propadlá místa. Spodní hrana stěny bazénu musí být vodorovně na zemi a pod ní nesmí být žádné prolákliny.

**Pomůcka:** Projděte se po ploše. Na správně zhtutněném povrchu nejsou vidět žádné stopy.

**Pamatujte:** Vnějších 30 cm oválu musí být v dokonalé rovině (obr. 2A-11). **Spodní hrana stěny bazénu musí být vodorovně a nesmí být pod ní prolákliny.** Věnujte čas k tomu, abyste si byli jisti, že tato plocha je dokonale rovná, vodorovná a zhtutněná.

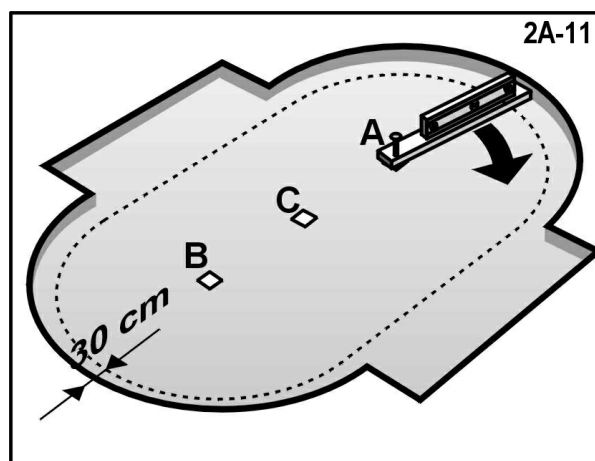
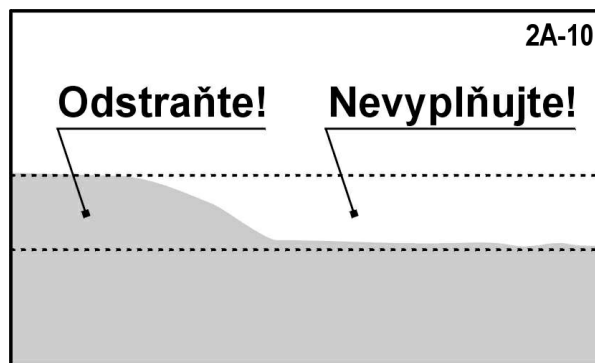
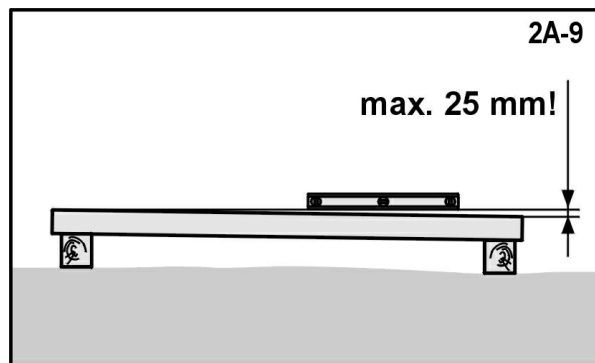
#### 4. VYMĚŘOVACÍ KOLÍKY

- a. Podle příslušného náčrtku na straně 4 zatlučte vyměřovací kolíky do míst [D], [E], [F], [G], [H], [I], [J], [K]. Vzdálenosti důkladně proměřte podle rozměrů na náčrtku. Tyto vyměřovací kolíky vám pomohou se stavbou základu bazénu.

**Pomůcka:** Místo dřevěných kolíků můžete použít dlouhé hřebíky.

- b. Natáhněte provázek mezi kolíky [H] a [I], a mezi kolíky [J] a [K].

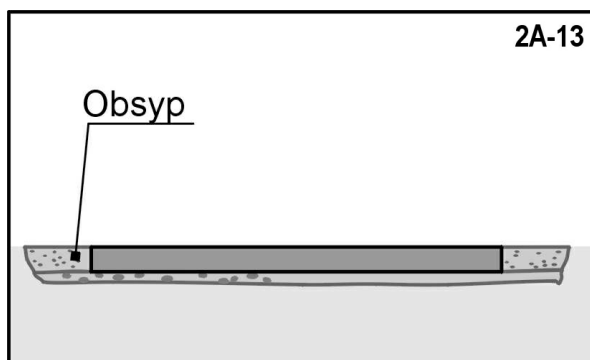
**Důležité:** Pokud bazén stavíte na desce z litého betonu, neinstalujte podkladové bloky, jak je popsáno dále. Doporučujeme ale, abyste si na betonovou plochu nakreslili osu bazénu a polohu všech vyměřovacích kolíků podle příslušného rozměrového náčrtku. Ulehčí vám to stavbu základu bazénu.



## 5. PODKLADOVÉ BLOKY

Podkladový blok (dlažební deska z betonu) musí být položen pod každou šikmou vzpěrou stěny v délce přímých stran bazénu. Je nutno použít podkladové bloky co největší, např. 50x50x5 cm nebo 60x40x5 cm.

- Podkladové bloky pod šikmými vzpěrami stěny musí být posazené tak, aby vzdálenost mezi středem bloku a stěnou bazénu byla cca 90 cm.
- Podle rozměrového náčrtku příslušného bazénu (viz strana 4) si vyznačte na zemi místa pro umístění bloků a udělejte výkopy. Dno výkopu zhutněte. Jako podsyp použijte tenkou vrstvu písku nebo jemně drceného kameniva.
- Všechny podkladové bloky musí být zapuštěny do země tak, že jejich horní plochy jsou v rovině s rovinou zhutněného podloží bazénu.
- Pomocí vodováhy zjistíte, že podkladové bloky jsou dokonale vodorovné a v rovině se zemí (obr. 2A-12). Vodováhou položenou na hranolek 5x10 cm zkontrolujete, zda horní plochy sousedních podkladových bloků jsou v jedné rovině. Po usazení všech bloků proveďte jejich obsyp pískem nebo drceným kamenivem (obr. 2A-13). Obsyp zhutněte.
- Pro zvýšení tuhosti podkladu lze podkladové bloky pod šikmými vzpěrami uložit do kladecí vrstvy z betonu. Výkop pak musí být zhruba 2x hlubší, než je tloušťka použitého dlažebního bloku a na každé straně asi o 5 cm širší, než je blok. Beton použijte pro kladecí vrstvu i obsyp.



**Důležité:** Podkladové bloky vyrovnejte do roviny mezi sebou, jak je popsáno v kroku b., dříve, než beton zatvrdne. Před pokračováním stavby bazénu vyčkejte, dokud beton dostatečně neztuhne.

- Odstraňte všechny vyměřovací kolíky. Kůly ponechte zatím na místě, kvůli kontrole rozměrů v průběhu stavby.

**VAROVÁNÍ:** Zajistěte dostatečné odvodnění plochy kolem bazénu, aby nedocházelo k vymílání podkladu.

## 6. V MONTÁŽI POKRAČUJTE PODLE ČÁSTI 3A NÁVODU

# ČÁST 2B

## PŘÍPRAVA PODKLADU PRO KRUHOVÝ BAZÉN

**Důležité:** Plocha pod bazénem musí splňovat následující zásadní podmínky:

- 1) **Musí být vodorovná,**  
tzn. v toleranci maximálně 2,5 cm na příčný rozměr bazénu.
- 2) **Musí být opatřena tenkou vrstvou prosátého písku,**  
tzn. že písek vyrovná drobné nerovnosti plochy, vzniklé po použití pracovních nástrojů (krumpáče, motyky, ...) a pokryje celou plochu bazénu vrstvou nejvýše 2 cm.
- 3) **Musí být ztuhněná,**  
tzn. tak pevná, aby člověk o hmotnosti min 80 kg nezanedával na ploše viditelné stopy.

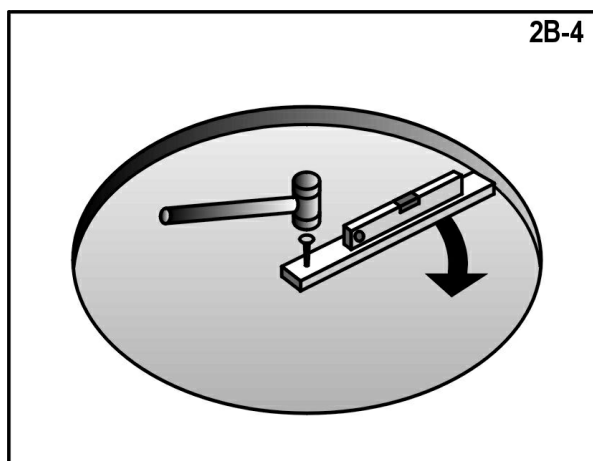
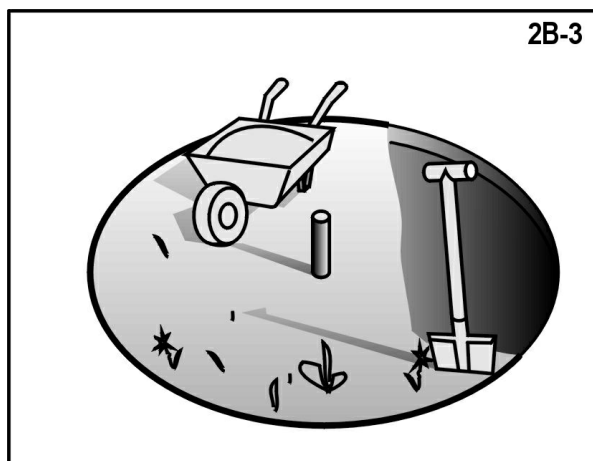
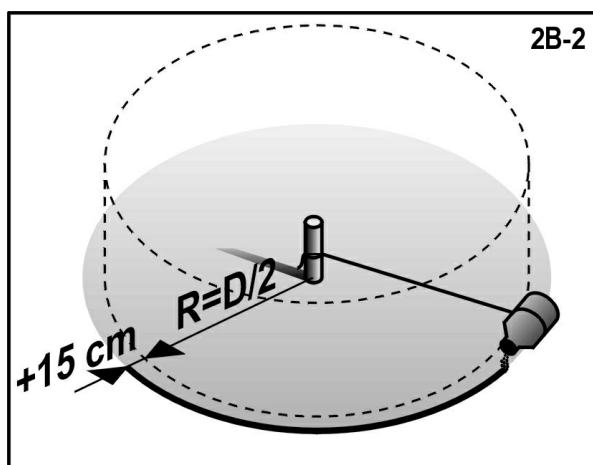
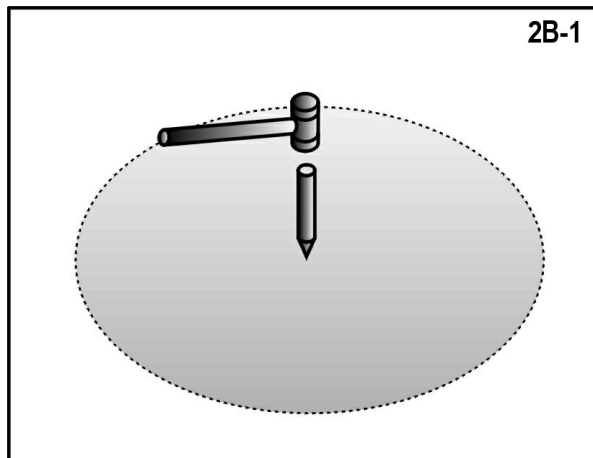
### 1. VYZNAČTE PLOCHU

- a. Zatlučte do země kolík v zamýšleném středu bazénu (obr. 2B-1).
- b. Jeden konec provázku uvažte za kolík a na druhý konec uvažte plechovku s pískem nebo vápnem, moukou apod., kterou vyznačte na zemi kruh. Poloměr kruhu bude o 15 cm větší než je poloměr bazénu (obr. 2B-2). Délka provázku je uvedena v tabulce pro příslušný průměr bazénu.

| Velikost bazénu (průměr) | Délka provázku | Délka hranolu |
|--------------------------|----------------|---------------|
| 4,6 m (15')              | 250 cm         | 250 cm        |
| 5,5 m (18')              | 300 cm         | 300 cm        |
| 6,4 m (21')              | 350 cm         | 350 cm        |
| 7,3 m (24')              | 390 cm         | 390 cm        |

### 2. ODSTRAŇTE DRNY

- a. Z vyznačené plochy do hloubky 10-15 cm pečlivě odstraňte všechny drny a rostliny (obr. 2B-3).
- b. Z vyznačené plochy odstraňte všechny klacky, kameny a kořeny.
- c. V případě, že budete bazén zapouštět do země, je nutné provést výkopové práce do hloubky podle zvláštní stavební přípravy.



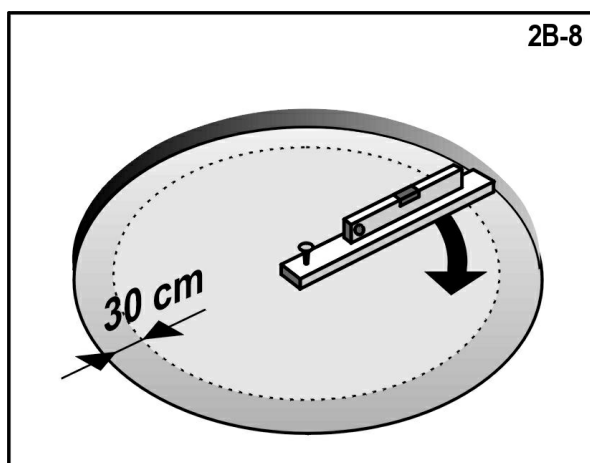
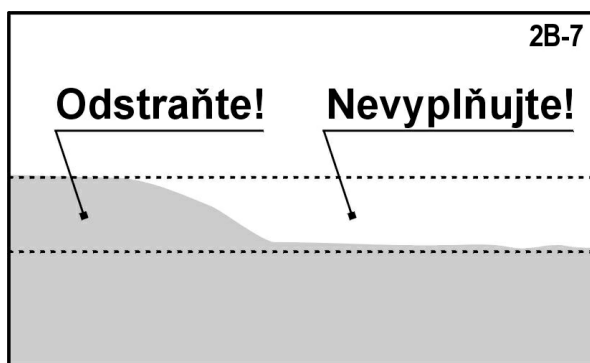
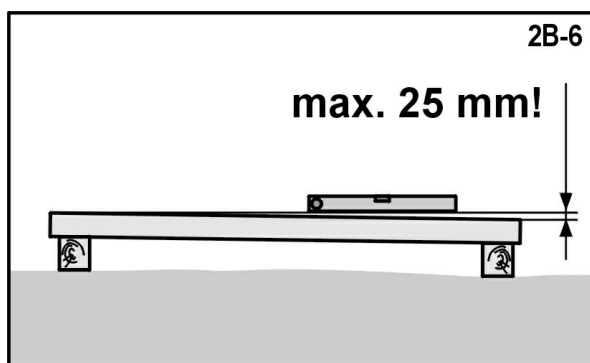
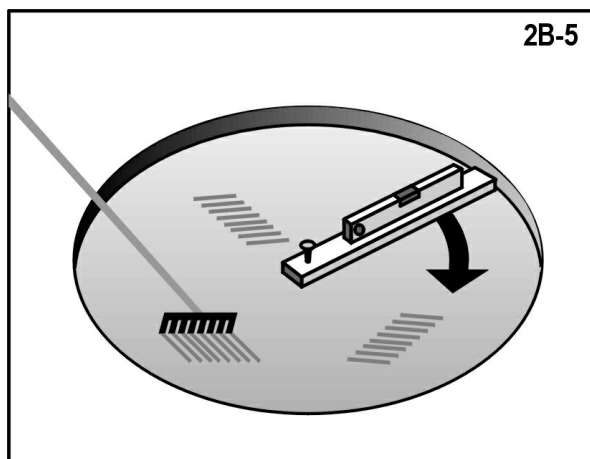
### 3. VYZNAČENOU PLOCHU UPRAVTE, ABY BYLA ROVINNÁ, VODOROVNÁ A ZHUTNĚNÁ

**Pamatujte: Váš bazén musí být dokonale vodorovný.** Věnujte čas tomu, aby podklad byl dokonale vodorovný. Odchyłka od vodorovné roviny nesmí být větší než 25 mm (obr. 2B-6).

- Kolík nahradte kúlem s plochým horním koncem o průřezu cca 25x25 mm a délce cca 15 cm. Zatlučte ho do země tak, že jeho horní plocha je v rovině se zemí.
- Vezměte hranol o průřezu 5x10 cm a délce odpovídající velikosti bazénu (viz tabulka výše). Do jednoho konce natlučte hřebík. Použijte dostatečně dlouhý hřebík, aby udržel konec hranolu na kúlu, když budete hranolem otáčet v kruhu (obr. 2B-4).
- Do středu kúlu vyvrtejte otvor, dostatečně velký a hluboký, aby se v něm mohl otáčet hřebík. Hřebík musí jít z kúlu lehce vytáhnout a současně umožnit volné otáčení kolem své osy.
- Nyní vložte hranol hřebíkem do otvoru kúlu. Na hranol položte vodováhu a posuňte hranolem do kruhu kolem konce přitlučeného ke kúlu a zjistěte tak vyvýšená místa a prohlubně (obr. 2B-5).
- Všechna vyvýšená místa odstraňte** lopatou, motykou nebo hráběmi. **Pamatujte**, váš bazén musí být vodorovný v toleranci 25 mm napříč bazénem (obr. 2B-6).
- Nevyplňujte prohlubně** (obr. 2B-7). Zасыпávání nevytvoří bezpečný podklad pro váš bazén. Malé prohlubně mohou být vyplněny, avšak zасып musí být pevně udusán pěchem. K vyrovnání nerovností použijte prosátý písek. **Vrstva písku však nesmí překročit 2 cm.**
- Pro jistotu budoucí stability bazénu je nutno nyní podklad zhutnit pěchem.** Nezhutněný podklad může pod tlakem napuštěného bazénu slehnout a způsobit tak zhroucení bazénu. Vzniklé prohlubně a nerovnosti vyplňujte a pěchujte.

**Pomůcka:** Projděte se po ploše. Na správně zhutněném povrchu nejsou vidět žádné stopy.

**Pamatujte:** Vnějších 30 cm kruhu musí být v dokonalé rovině (obr. 2B-8). **Spodní hrana stěny bazénu musí být vodorovně a nesmí být pod ní proláklina.** Věnujte čas k tomu, abyste si byli jisti, že tato plocha je dokonale rovinná a vodorovná.



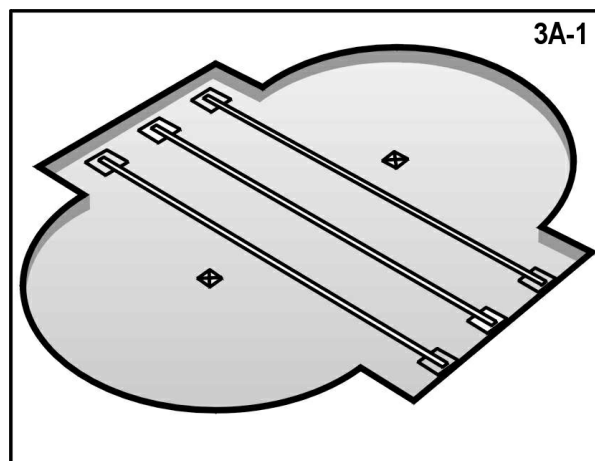
### 5. V MONTÁŽI POKRAČUJTE PODLE ČÁSTI 3B NÁVODU

# ČÁST 3A

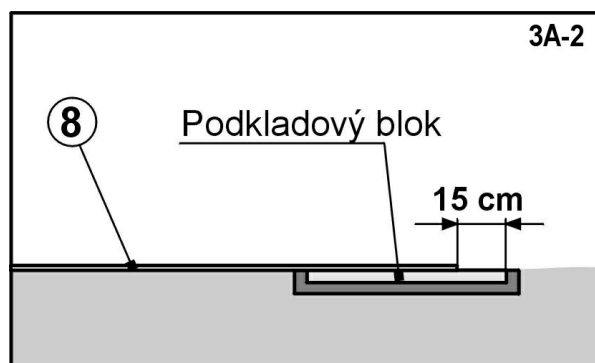
## MONTÁŽ BOČNÍCH PODPĚR OVÁLNÉHO BAZÉNU

### 1. PŘIPRAVTE PÁSY

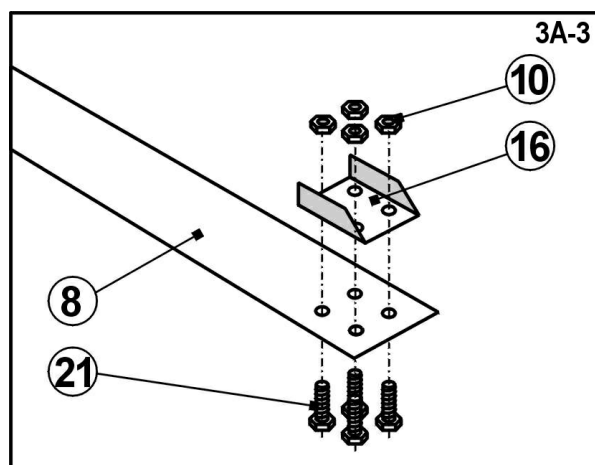
- Vyjměte obsah krabice s pásy. Rozviňte pásy [8] a položte je na plochu. **Jemně** vyrovnejte všechny záhyby a ohyby.
- Položte pásy [8] rovnoběžně vedle sebe tak, aby konce pásů ležely na ploše podkladových bloků (obr. 3A-1). Konec pásu musí být minimálně 15 cm od konce bloku (obr. 3A-2).



- Na obou koncích všech pásů [8] připevněte svorku šikmé podpěry [16] v poloze podle obrázku 3A-3. Připevněte ji čtveřicí šroubů [21] a matic [10]. Hlavy šroubů musí být **zespoda**. Spojte pevně dotáhněte.

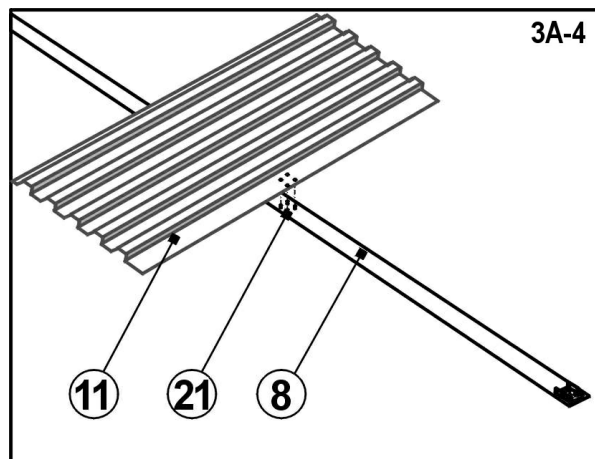


- Zajistěte, aby položené pásy byly vzájemně **rovnoběžné a vyrovnané**. Vzdálenost mezi pásy odpovídá rozměru **N** v tabulce na straně 4 pro příslušnou velikost bazénu.

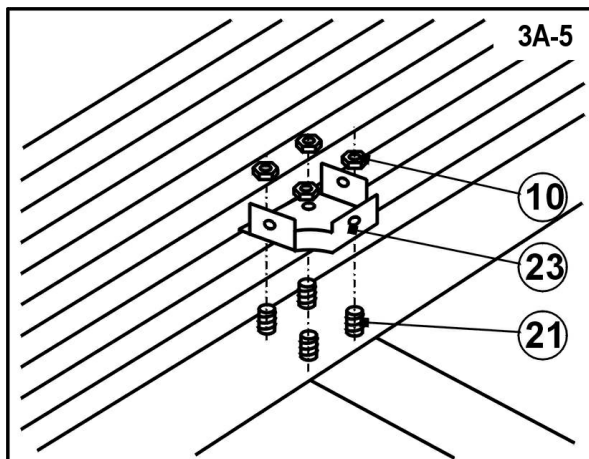


### 2. NAMONTUJTE PATNÍ PLECH A SLOUPKY

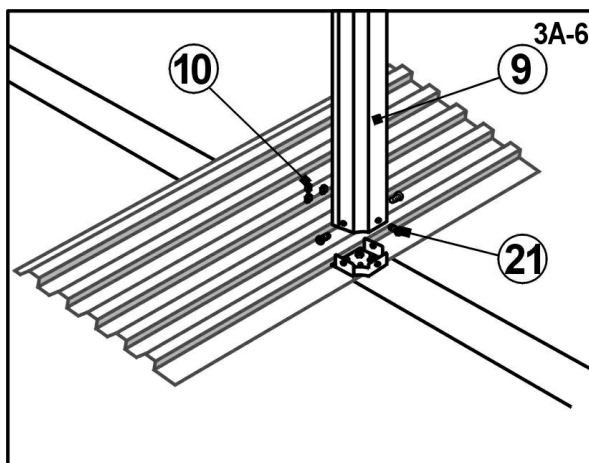
- S pomocí rovné hrany (můžete použít patní plech) srovnajte plochu, na které bude patní plech spočívat.
- Plochu zhutněte, případné prolákliny dosypte a opět zhutněte. Plocha musí být dokonale rovná.
- Lehce nadzdvihněte pás [8] a **zespodu** do otvorů v pásu vložte 4 šrouby [21] (obr. 3A-4).



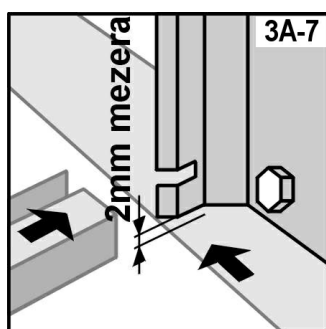
d. Na šrouby nasadte patní plech [11], misku [23] a našroubujte a dotáhněte matice [10] (obr. 3A-4 a 3A-5).



e. K misce [23] přiložte sloupek [9] a oba díly sešroubujte pomocí šroubů [21] a matic [10] (obr. 3A-6).



f. Přesvědčete se, že po montáži sloupku zůstala pod boční dolní hranou sloupku mezera cca 2 mm (obr. 3A-7).

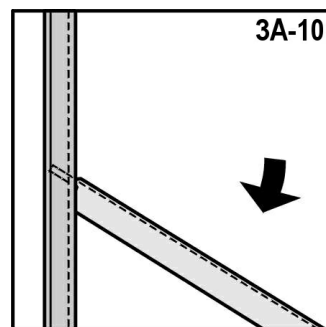
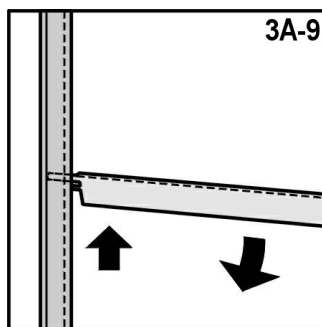
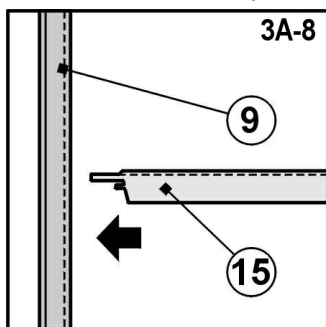


g. Šroubové spoje pevně dotáhněte.

h. Opakujte kroky a. – g. u všech sloupků.

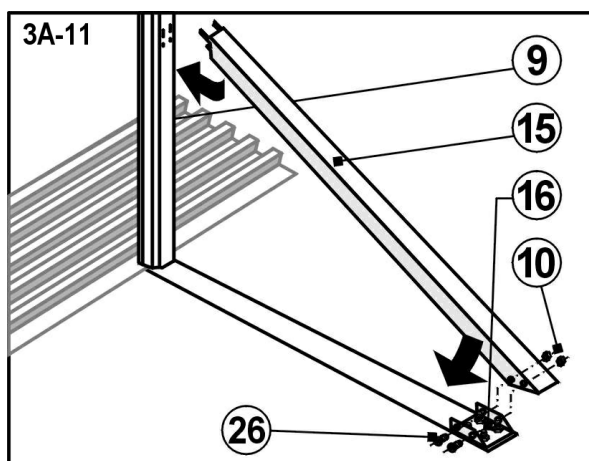
### 3. NAMONTUJTE ŠIKMÉ VZPĚRY

a. Šikmou vzpěru [15] vložte zámky do otvorů ve sloupku [9]. Nejprve vzpěru dejte do vodorovné polohy (obr. 3A-8) a zasuňte ji do sloupku. Pak zatlačte na spoj vzhůru a druhý konec sklopte k zemi (obr. 3A-9 a 3A-10).



**Velmi důležité:** Zajistěte souvislý tlak směrem nahoru na spoji sloupku a šikmé vzpěry po celou dobu, po kterou sklápíte opačný konec šikmé vzpěry k zemi.

b. Vyrovnajte do jedné osy otvory v dolním konci šikmé vzpěry [15] s otvory v šikmé svorce [16] upevněné na konci pásu [8]. Takto vyrovnanými otvory provlečte dva dlouhé šrouby [26] (obr. 3A-11). Na šrouby našroubujte matice [10] a spoje utáhněte, ale nepřetahujte, aby nedošlo k deformaci dílů.

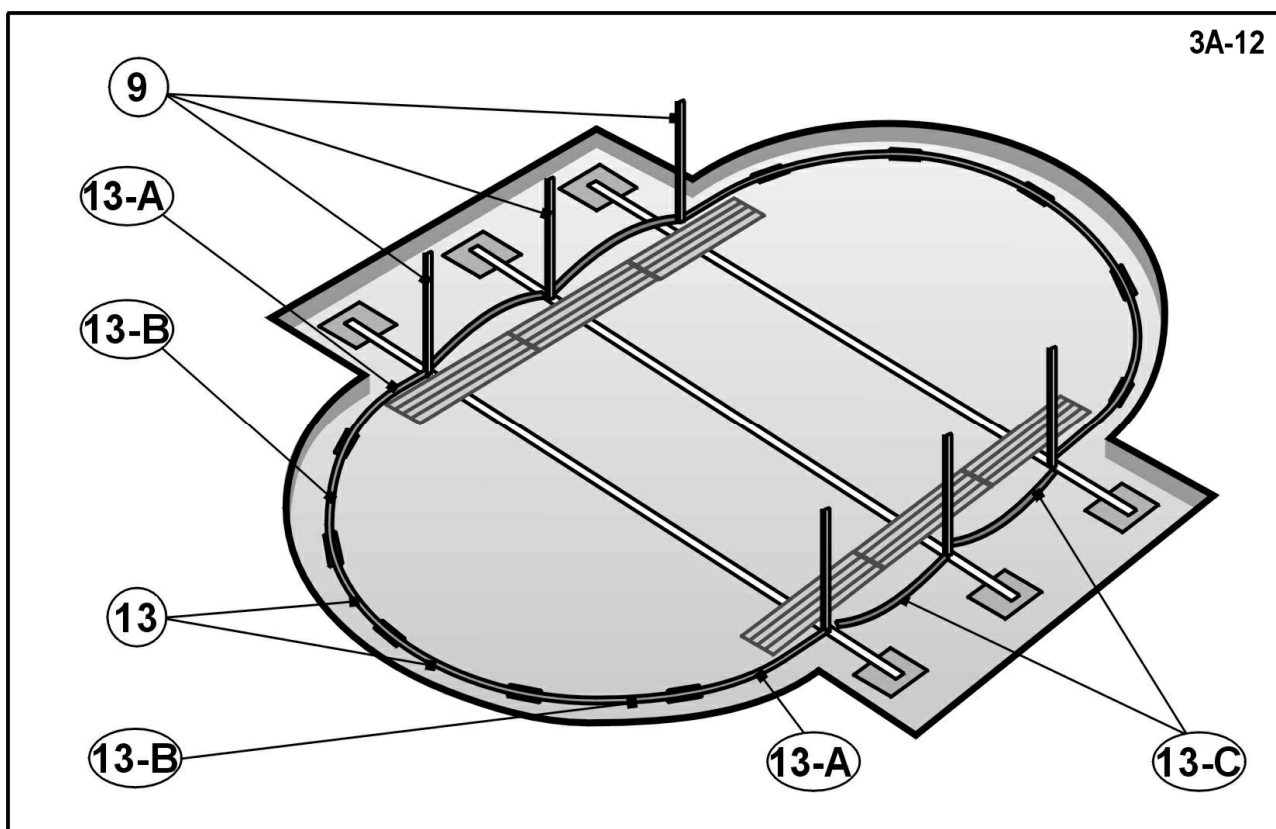


- c. Přesvědčete se, že při instalaci šikmých vzpěr nedošlo k uvolnění zámků ve spojení sloupku [9] a šikmé vzpěry [15].

#### 4. IDENTIFIKUJTE DOLNÍ LIŠTY

Každý typ oválného bazénu obsahuje různé dolní lišty [13]. Jedná se o lišty typu A, B, C a lišty koncové. Tyto lišty jsou pro snadnější identifikaci označeny barevně a také číslem dílu. Podle níže uvedené tabulky a obrázku 3A-12 proveďte identifikaci lišt a jejich množství.

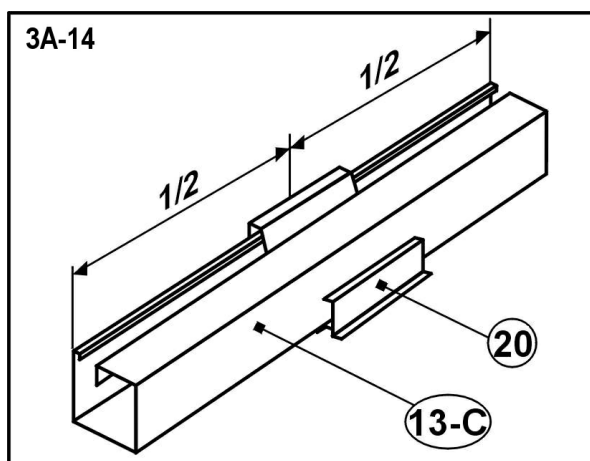
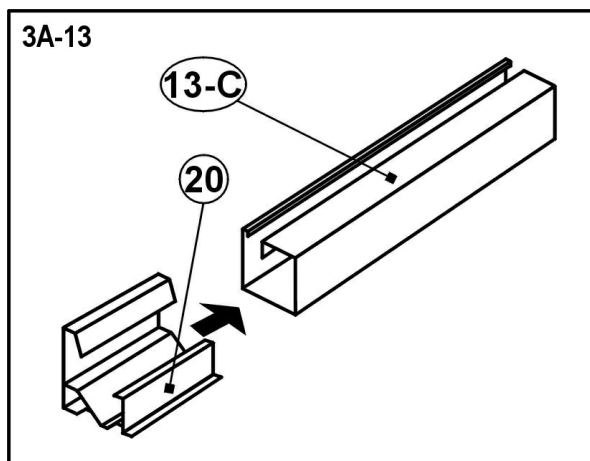
| velikost bazénu          | typ C                   | typ A                    | typ B                  | koncová lišta              |
|--------------------------|-------------------------|--------------------------|------------------------|----------------------------|
| 3,7 x 5,5 m (12' x 18')  | není                    | 4 – modrá<br>(1460134)   | není                   | 6 – bez barvy<br>(1460061) |
| 3,7 x 7,3 m (12' x 24')  | 4 – bílá<br>(1460105)   | 4 – černá<br>(1460135)   | není                   | 6 – bez barvy<br>(1460061) |
| 4,6 x 7,3 m (15' x 24')  | 2 – bílá<br>(1460105)   | 4 – červená<br>(1460136) | není                   | 8 – bez barvy<br>(1460062) |
| 4,6 x 9,1 m (15' x 30')  | 4 – zelená<br>(1460033) | 4 – červená<br>(1460136) | není                   | 8 – bez barvy<br>(1460062) |
| 5,5 x 10,0 m (18' x 33') | 4 – zelená<br>(1460033) | 4 – červená<br>(1460136) | 4 – žlutá<br>(1460064) | 6 – bez barvy<br>(1460063) |



Poznámka: Pouze u bazénu 5,5 x 10 m jsou použity všechny typy lišt.

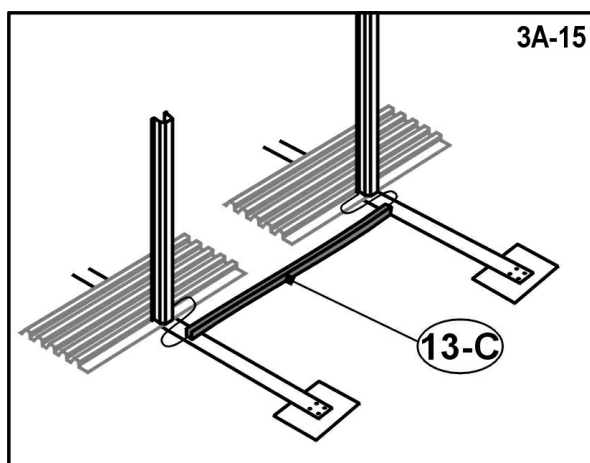
## 5. NAsAĎTE DOLNÍ LIŠTY TYPU C

- a. Některé bazény jsou vybaveny výztuhou (obr. 3A-13). V takovém případě nasuňte výztuhu do středu lišty typu C (obr. 3A-14).
- b. Mezi sousední sloupky vložte oblou lištu typu C (obr. 3A-15). Nasaďte ji přesně tak, jak je zobrazeno na obrázku 3A-20, tj. drážkou nahoru a směrem dovnitř bazénu a horní hranou do zářezu sloupku.



## 6. UPRAVTE VZDÁLENOST MEZI SLOUPKY A JEJICH POLOHU

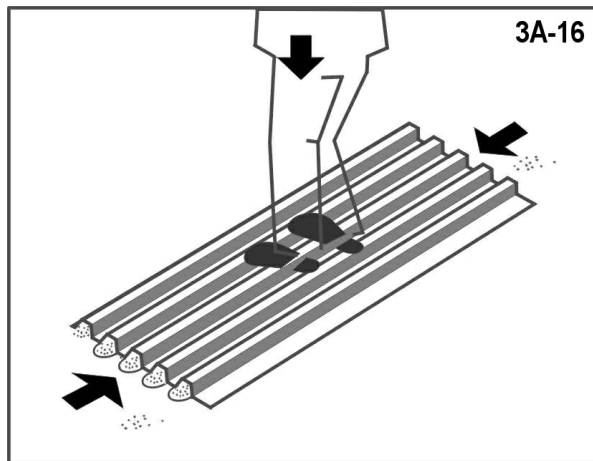
- a. V případě bazénu s více pásy natáhněte provázek mezi vyměřovací kolíky [D] a [E], [F] a [G].
- b. Nyní s pomocí vyměřovacích kolíků vyrovnejte pásy tak, aby ležely kolmo na osu bazénu, a sloupky tak, aby stály ve stejné vzdálenosti od osy.





## 7. UPRAVTE PODKLAD POD PATNÍMI PLECHY

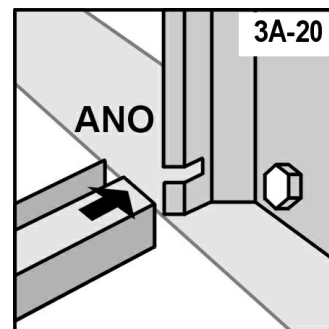
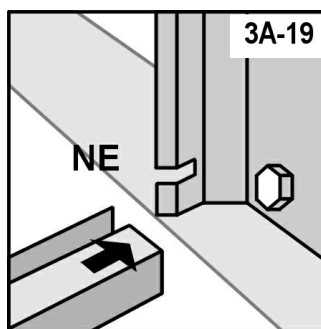
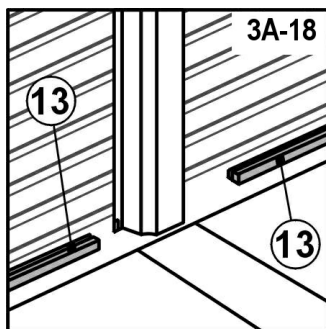
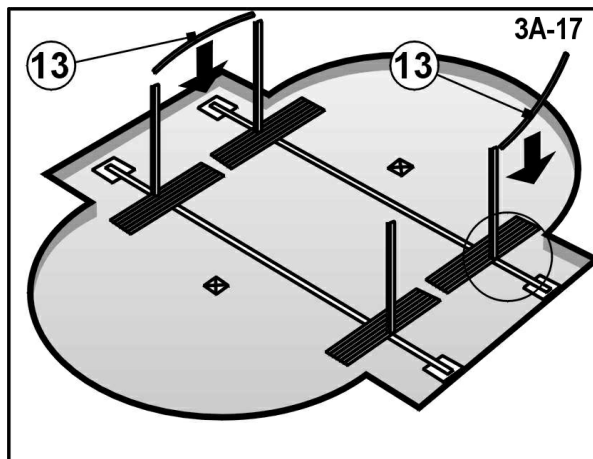
- Přesvědčete se, zda patní plech leží opravdu vodorovně. Pokud tomu tak není, vyrovnejte podklad.
- Postavte se na patní plech a do otevřených otvorů patního plechu přilehlých k zemi nappěte písek, písčitou hlínu nebo podobný materiál (obr. 3A-16). Toto opatření zabrání tomu, aby vznikly propadliny v okolí patního plechu po napuštění vody do bazénu.
- Opakujte kroky Ad a. až b. pro všechny patní plechy.



**Doporučení:** Poté, co jste vyplnili otevřené otvory po stranách patních plechů, doporučujeme položit přes tyto otvory kus pevné plastové fólie (asi 40 x 40 cm). Tato fólie bude bránit dalšímu materiálu, aby se dostával otvory pod patní plechy a zabraňovat vzniku proláklín v těchto místech.

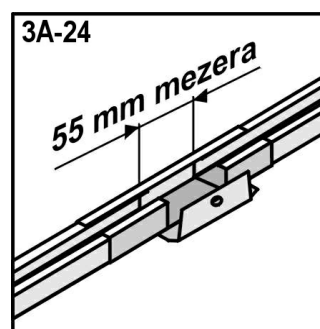
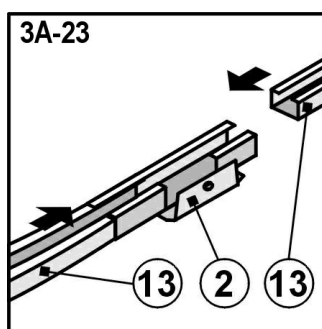
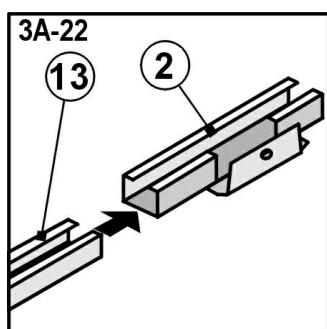
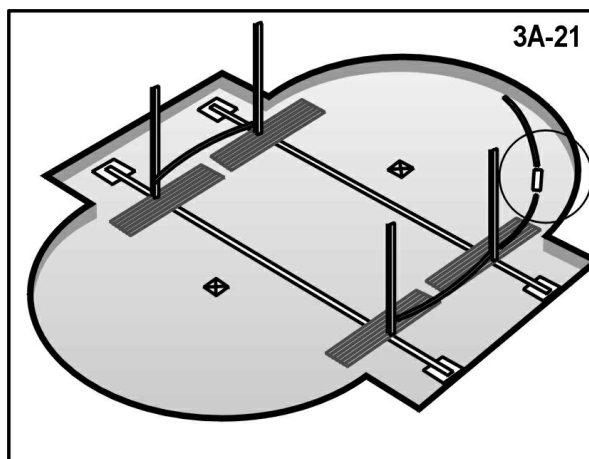
## 8. NAsAĎTE PŘECHODOVÉ LIŠTY TYPU A

- Lišty typu A nasadte do vnějšího zářezu krajních sloupků (obr. 3A-17, 3A-18, 3A-19 a 3A-20). Nasadte je přesně tak, jak je zobrazeno na obrázku 3A-20, tj. drážkou nahoru a směrem dovnitř bazénu a horní hranou do zářezu sloupku.



## 9. ROZLOŽTE ZÁKLADOVÉ DESKY A DOLNÍ LIŠTY NA PŮLKRUHOVÝCH ČELECH BAZÉNU

- Na opačné konce lišty typu A [13] nasadíte konektor [2] (obr. 3A-21, 3A-22 a 3A-23).
- Pak postupně nasazujte zbylé dolní lišty a konektory. Mezi konci zasunutých lišt v konektorech ponechte mezeru 55 mm (obr. 3A-24).
- Takto vytvořte půlkruh v obou čelech bazénu (obr. 3-25).
- Pomocí provázku se přesvědčete, že konektory leží ve správné vzdálenosti od kúlů [A] a [B].



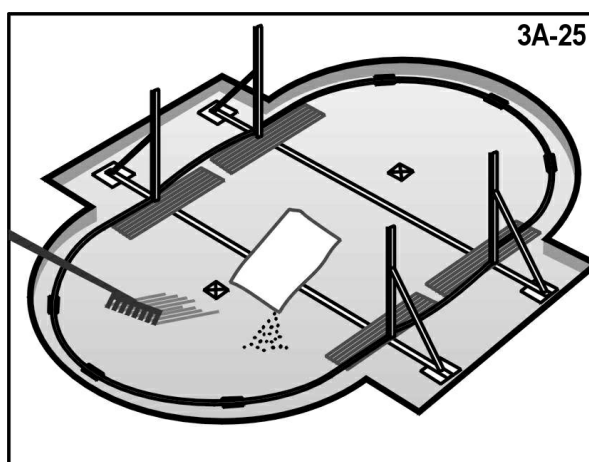
## 10. ROZPROSTŘETE JEMNÝ PÍSEK

- Po celé ploše základu bazénu rozprostřete vrstvu **nejvýše 2 cm jemně prosátého písku** pro vyrovnání vnitřní plochy bazénu, zakrytí příčných pásů a zakrytí patních plechů (obr. 3A-25). **Do blízkosti dolních lišt písek nedávejte**, mohl by se dostat do drážky lišty. Ponechte asi 10-15 cm široký pruh kolem dolních lišt bez písku. Urovnejte je tak, aby vrstva byla plochá a hladká. K tomu použijte hrábě. Plocha se může ke středu bazénu svažovat.

**Poznámka: Silnější vrstva písku může do budoucna nepříznivě ovlivnit stabilitu bazénu.**

- Do plochy bazénu navezte podle velikosti bazénu asi 1,0 – 2,0 m<sup>3</sup> prosátého kopaného písku. Budete to potřebovat k vytvoření koutové výplně (viz část 4, bod 6, Vytvarujte koutovou výplň).

**Poznámka:** Při manipulaci s pískem dbejte na to, aby nedošlo k poškození dolního rámu nebo jeho zasypání pískem.



## 11. ODSTRAŇTE VYMĚŘOVACÍ KOLÍKY

- Odstraňte všechny vyměřovací kolíky

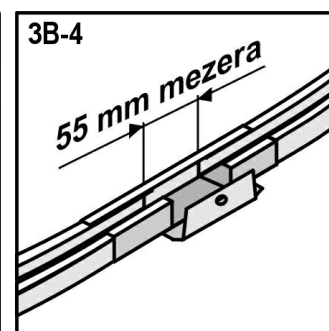
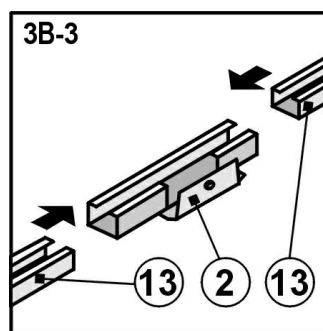
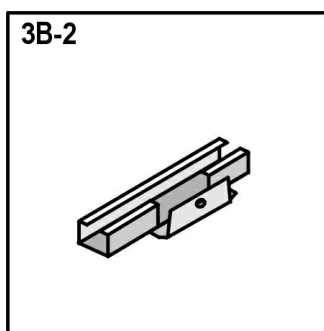
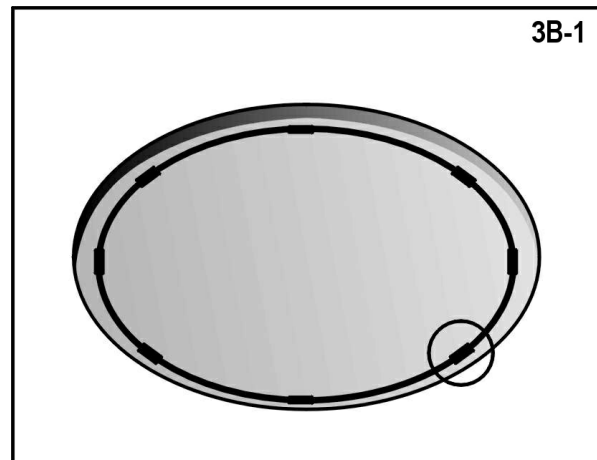
## 12. PŘEJDETE K ČÁSTI 4 NÁVODU

# ČÁST 3B

## MONTÁŽ ZÁKLADU KRUHOVÉHO BAZÉNU

### 1. ROZLOŽTE ZÁKLADOVÉ DESKY A DOLNÍ LIŠTY PO OBVODU BAZÉNU

- Pospojujte obloukové dolní lišty [13] pomocí konektorů [2] a vytvořte tak kruhový dolní rám bazénu (obr. 3B-1, 3B-2 a 3B-3).
- Mezi konci zasunutých lišt v základové desce ponechte mezeru 55 mm (obr. 3B-4).



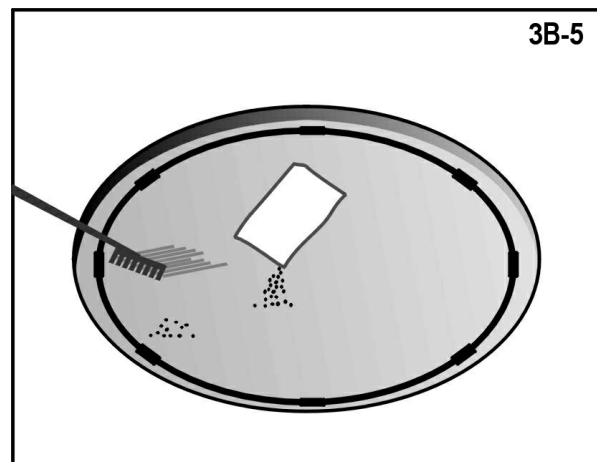
### 2. ROZPROSTŘETE JEMNÝ PÍSEK

- Po celé ploše základu bazénu rozprostřete vrstvu **nejvýše 2 cm jemně prosátého písku** pro snadnější vyrovnání drobných nerovností terénu (obr. 3B-5). **Do blízkosti dolních lišt písek nedávejte**, mohl by se dostat do drážky lišty. Ponechte asi 15 cm široký pruh kolem dolních lišt bez písku. Urovnejte je tak, aby vrstva byla plochá a hladká. K tomu použijte hrábě.

**Poznámka: Silnější vrstva písku může do budoucna nepříznivě ovlivnit stabilitu bazénu.**

- Do plochy bazénu navezte podle velikosti bazénu asi 0,3 – 0,6 m<sup>3</sup> prosátého kopaného písku. Budete to potřebovat k vytvoření koutové výplně (viz část 4, bod 6, Vytvarujte koutovou výplň).

**Poznámka:** Při manipulaci s pískem dbejte na to, aby nedošlo k poškození dolního rámu nebo jeho zasypání pískem.



### 3. PŘEJDĚTE K ČÁSTI 4 NÁVODU

# ČÁST 4

## MONTÁŽ STĚNY BAZÉNU A FÓLIE

### 1. POSTAVTE STĚNU BAZÉNU

- Počkejte na klidný slunečný den. Nepokoušejte se stavět stěnu bazénu za větru. Zajistěte si pomoc alespoň jedné dospělé osoby.
- Vybalte svinutou stěnu bazénu a postavte ji uprostřed bazénu na kus překližky (obr. 4-1). Předražené otvory pro hladinový sběrač nečistot musí být na vrchu stěny.
- U oválného bazénu si vybalte a rozdělte podélně rozříznuté trubice [14] podle bodu 2 na následující straně.

**Důležité:** Před rozvinutím stěny se přesvědčete, kde se nacházejí otvory pro sběrač nečistot. Pokud se nacházejí na začátku stěny, jak je zobrazeno na obrázku 4-2, je vše v pořádku a můžete rozvíjet stěnu podle obrázku. Pokud tomu tak není, byla stěna ve výrobě svinuta opačně. V tom případě rozvíjete stěnu v opačném směru, než je uvedeno na obrázku 4-2, tzn. ve směru chodu hodinových ručiček.

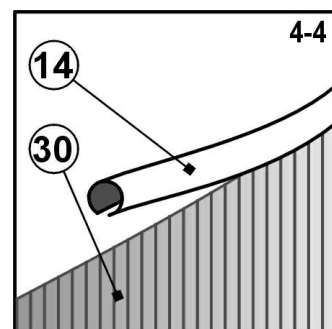
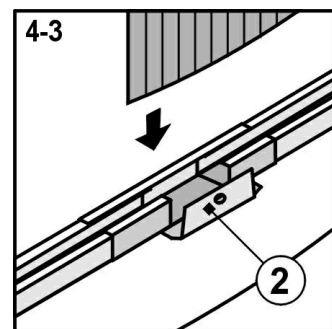
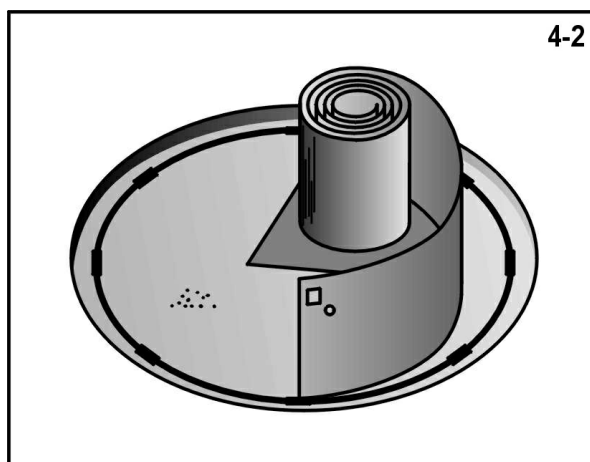
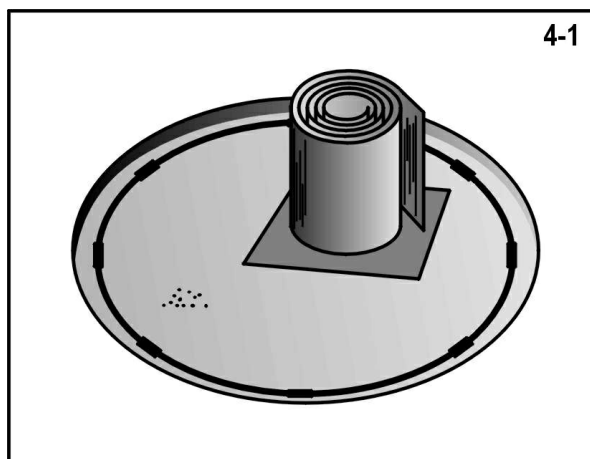
- Začněte rozvíjet stěnu a současně zavádějte její dolní hranu do obloukové dolní lišty. Začátek stěny **musí** být nad jedním **konektorem** [2] (obr. 4-2 a 4-3) a otvory pro sběrač nečistot a vratnou trysku musí být v místě, kde bude umístěno filtrační zařízení.

**Důležité:** U oválného bazénu nesmí být začátek stěny v místě boční podpěry, ale pouze v jednom z konektorů v půlkruhových čelech bazénu.

- Rozvíjete stěnu a svrchu ji přitom opatřujete podélně rozříznutými trubicemi [14] (obr. 4-4). Mezi jednotlivými trubicemi ponechte mezeru asi 1 cm.

**Poznámka:** U oválného bazénu nasazujte trubice podle tabulky v bodě 2 a obrázku 4-5.

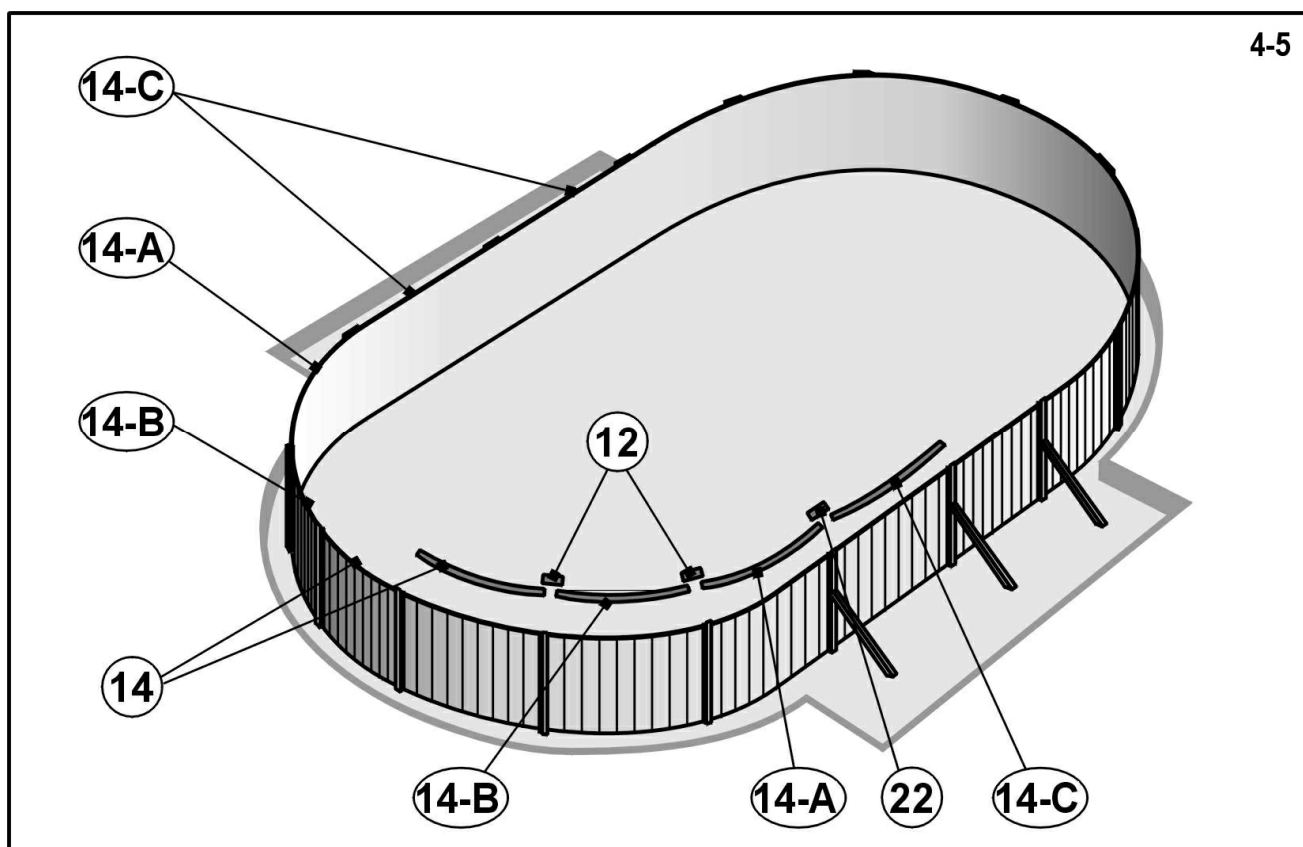
- Pokračujte kolem celého základu, až je celá stěna rozvinuta, zasazena do dolních lišt a opatřena svrchu podélně rozříznutými trubicemi.



## 2. IDENTIFIKUJTE HORNÍ TRUBICE OVÁLNÉHO BAZÉNU

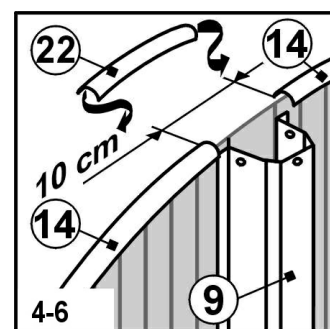
Každý typ oválného bazénu obsahuje různé trubice [14]. Jedná se o trubice typu A, B, C a trubice koncové. Tyto trubice jsou pro snadnější identifikaci označeny barevně a také číslem dílu. Podle níže uvedené tabulky a obrázku 4-5 proveďte identifikaci trubic a jejich množství.

| velikost bazénu          | typ C                   | typ A                   | typ B                   | koncová trubice            |
|--------------------------|-------------------------|-------------------------|-------------------------|----------------------------|
| 3,7 x 5,5 m (12' x 18')  | není                    | 4 – modrá<br>(1470127)  | není                    | 6 – bez barvy<br>(1470126) |
| 3,7 x 7,3 m (12' x 24')  | 4 – bílá<br>(1470105)   | 4 – černá<br>(1470129)  | není                    | 6 – bez barvy<br>(1470126) |
| 4,6 x 7,3 m (15' x 24')  | 2 – bílá<br>(1470105)   | 4 – zelená<br>(1470100) | není                    | 8 – bez barvy<br>(1470097) |
| 4,6 x 9,1 m (15' x 30')  | 4 – zelená<br>(1470100) | 4 – zelená<br>(1470100) | není                    | 8 – bez barvy<br>(1470097) |
| 5,5 x 10,0 m (18' x 33') | 4 – zelená<br>(1470100) | 4 – zelená<br>(1470100) | 4 – zelená<br>(1470100) | 6 – bez barvy<br>(1470098) |



## 3. SPOJENÍ HORNÍCH TRUBIC

- Díly podélně rozříznutých trubic [14] na horní hraně stěny bazénu pospojíte spojkami trubice [12] (obr. 4-5).
- V místech, kde se nacházejí sloupky se šikmou vzpěrou oválného bazénu, ponechte mezi trubicemi [14] mezeru asi 10 cm a díly trubic [14] spojte plastovou vložkou [22] (obr. 4-6).



**Pomůcka:** Pomocí kousku textilní lepicí pásky přichyťte každý vrchol sloupku [9] ke stěně. Přechodně tak zajistíte stěnu proti zhroucení do doby, než ji ke sloupkům přimontujete.

**Pomůcka:** Pomocí kousku textilní lepicí pásky přichyťte každou spojku trubic [12] ke stěně. Během instalace fólie pak nebude docházet k nežádoucímu vysouvání trubic ze stěny.

#### 4. SPOJTE KONCE STĚNY BAZÉNU

- a. Srovnejte proti sobě otvory ve dvou koncích stěny bazénu (obr. 4-7).

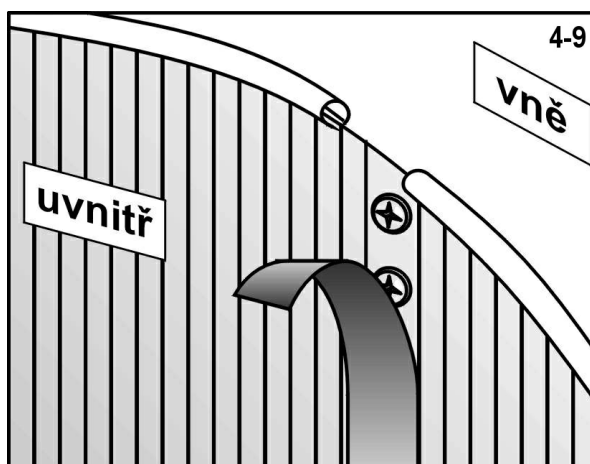
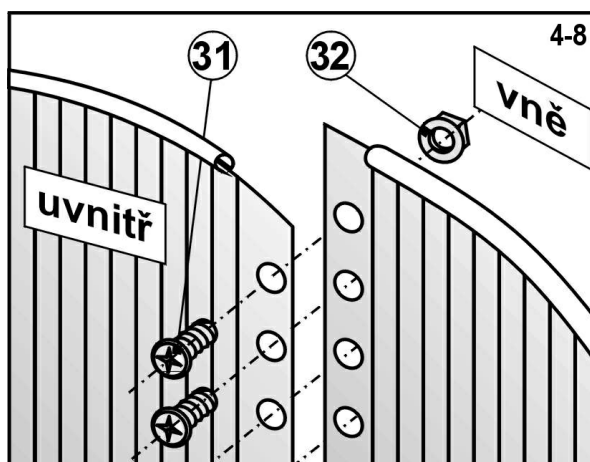
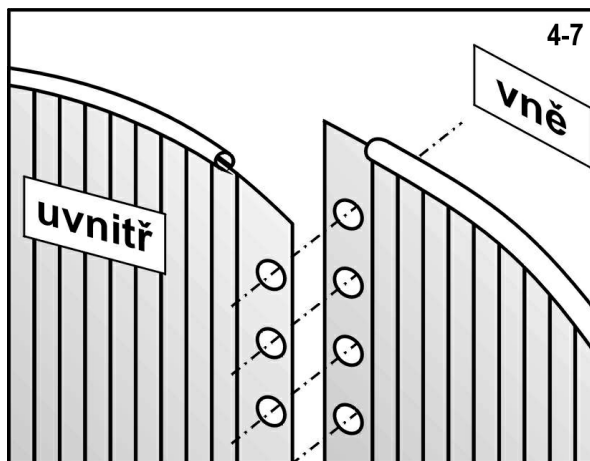
**Pomůcka:** Prostrčte šroubovák dvěma protilehlými otvory, aby se usnadnilo srovnání konce stěny.

- b. Aby se dostaly otvory proti sobě, dělejte kruh, který tvoří stěna bazénu, větší nebo menší tak, že přistrkujete nohou základové desky ven nebo do středu kruhu.

- c. Spojte konce bazénové stěny – do každé srovnané dvojice otvorů prostrčte **zevnitř** bazénu šroub a našroubujte matici. Hlavy šroubů jsou **uvnitř** bazénu a všechny matice jsou **vně** bazénu (obr. 4-8).

- d. Nejprve spoje dotahujte rukou. Nakonec, až všechny spoje budou na místě, je pevně dotáhněte náradím.

- e. Zakryjte překrytí konců stěny a hlavy šroubů na vnitřní straně bazénové stěny přelepením lepicí páskou (obr. 4-9), nejlépe textilní.

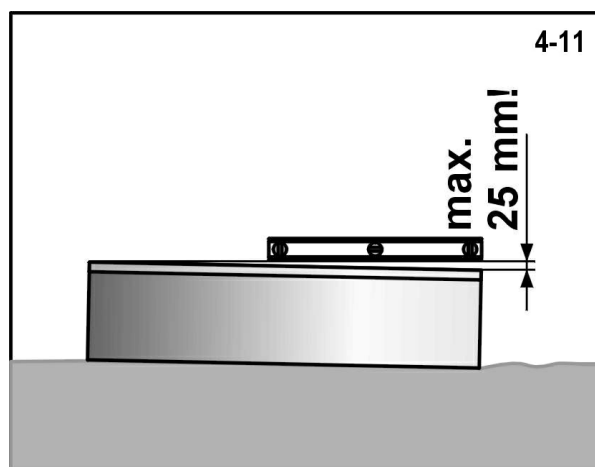
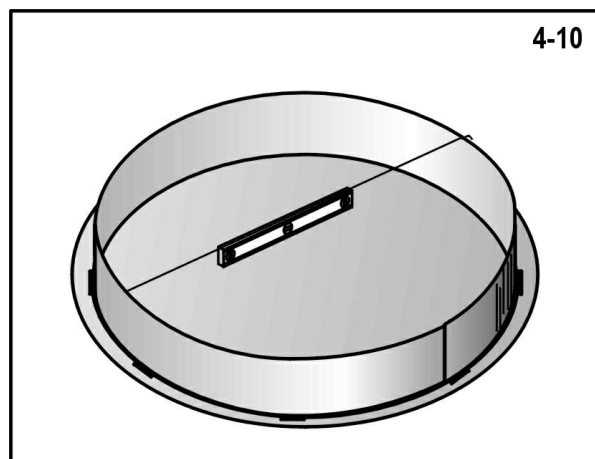


**Pomůcka:** K vylézání a vstupování do bazénu doporučujeme používat sestavené bazénové schůdky.

## 5. ZKONTROLUJTE, JESTLI STĚNA BAZÉNU LEŽÍ VE VODOROVNÉ ROVINĚ

- a. Použijte napnutý provázek se zavěšenou vodováhou (obr. 4-10) ke zkontrolování, jestli protilehlé horní hrany stěny bazénu jsou v jedné rovině. Zkontrolujte stěnu v několika různých směrech. Stěna musí stát na vodorovné rovině. Jestliže odchylka od vodorovnosti je na délce průměru bazénu více než 25 mm (obr. 4-11), pak dejte stěnu stranou a znovu vyrovnejte do vodorovné roviny podklad bazénu.

**Výstraha:** Bazén, který není vodorovný, je nebezpečný a může se zhroutit.



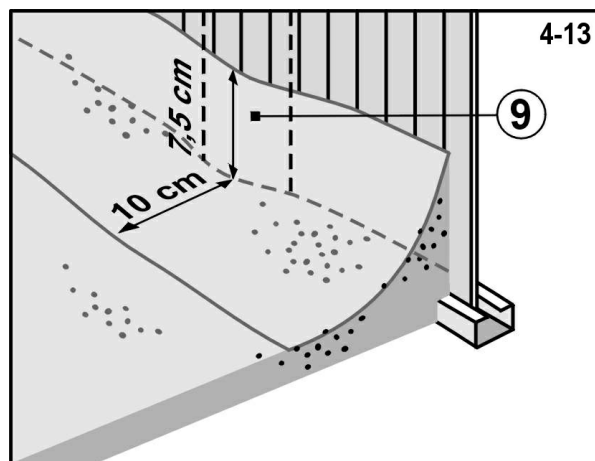
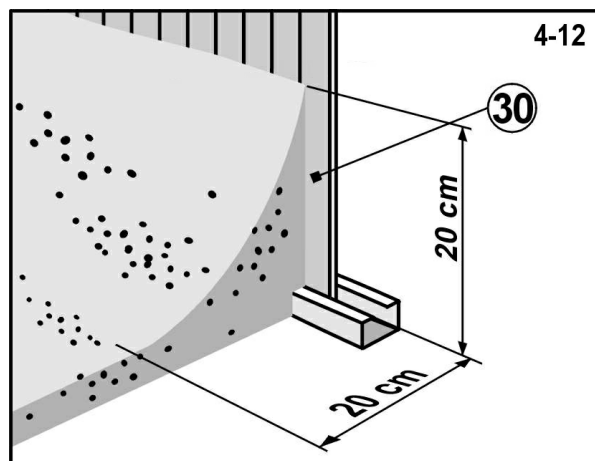
## 6. VYTVARUJTE KOUTOVOU VÝPLŇ

- a. Pomocí prosátého kopaného písku vytvarujte zaoblenou koutovou výplň asi 20 cm širokou a 20 cm vysokou u spodku stěny po celém obvodu uvnitř bazénu. Zaoblení vytvarujte a jeho tvar pevně upěchujte (obr. 4-12).

**Důležité:** V místě sloupku s šikmou vzpěrou u oválného bazénu je nutno velikost koutové výplně upravit podle údajů na obrázku 4-13. Současně také zajistěte, aby plocha patních plechů byla zakryta asi 2 cm vrstvou zhuštěného písku. Profil patních plechů nesmí z plochy dna vystupovat.

- b. Nyní urovnejte hráběmi povrch dna. Dbejte na plynulé přechody povrchu dna.
- c. Položte na dno bazénu podložku z geotextilie jako ochranu bazénové fólie proti mechanickému poškození. Návod je uveden v příloze A.

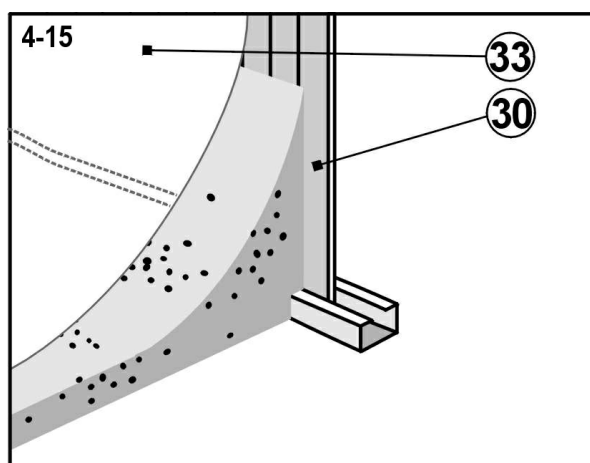
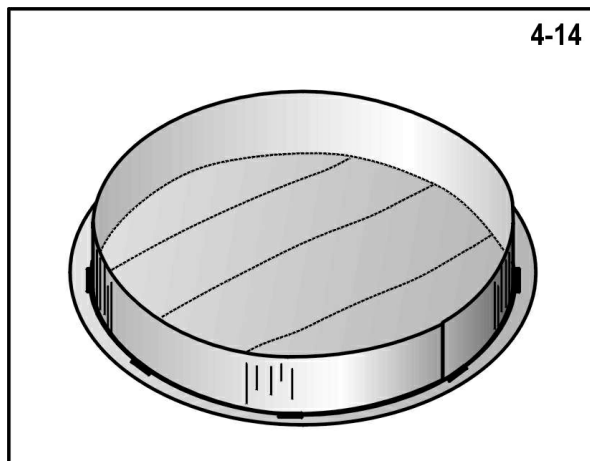
**Poznámka:** Bazénová podložka z geotextilie není součástí balení bazénu. Obráťte se na svého prodejce.



## 7. USAĎTE FÓLII NA JEJÍ MÍSTO

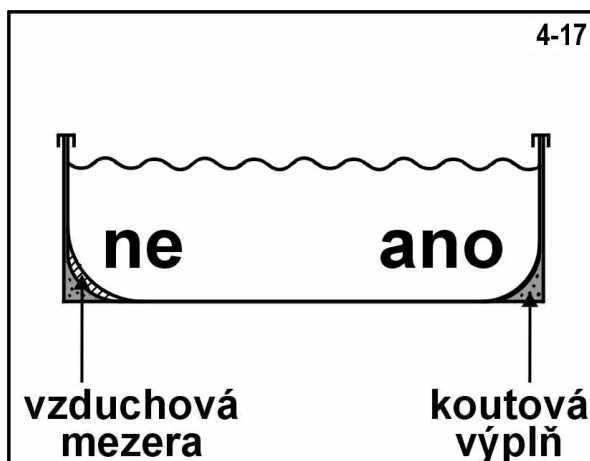
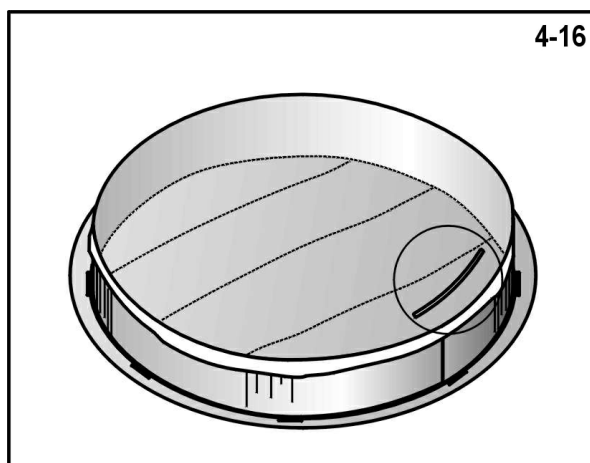
**Poznámka:** Pokud budete spolu bazénem používat i filtrační zařízení, bude nutno ještě před nasazením fólie provést část operací instalace sběrače povrchových nečistot. Pročtěte si příslušný návod k instalaci sběrače a postupujte podle něj. Návod je uveden v příloze B.

- Otevřete kartón. **Nepoužijte** nic ostrého k otevření krabice.
- Rozbalte a rozložte fólii a rozprostřete ji na slunci, aby se ohřála. Zkontrolujte celý povrch fólie a všechny švy, jestli nejsou děravé.
- Rozprostřete fólii v bazénu tak, aby lícem švů směřovala nahoru. Obloukový šev má být přitom uprostřed zaoblení koutové výplně. Ostatní švy budou tvořit přímky napříč dna bazénu (obr. 4-14 a 4-15).
- Vyhlaďte vrásky fólie na dně bazénu.



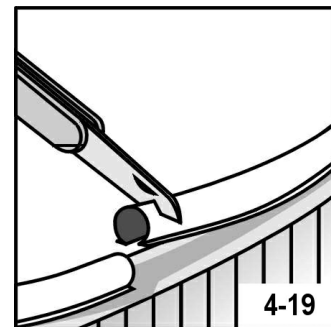
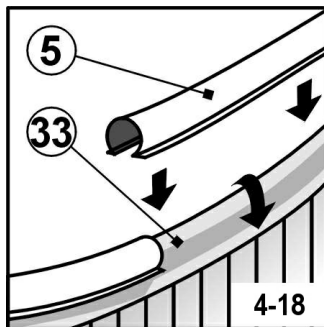
## 8. UPEVNĚTE FÓLII NA JEJÍM MÍSTĚ

- Fólii přetáhněte přes hranu stěny bazénu a na místě ji provizorně připevněte pomocí několika plastových svíracích lišt (obr. 4-16). Fólii prozatím nechte volně viset. Fólii příliš **nenapínejte**.
- Začněte bazén naplňovat vodou. Jak se bazén naplňuje, vyhlazujte všechny vrásky na fólii vyhlazujte od středu bazénu v kruzích směrem ke stěně. Můžete si pomoci jemným smetákem. Nikdy netlačte na fólii příliš velkou silou a netahajte za ni. Postupujte rychle, protože už několik málo centimetrů vody dokáže fólii přitisknout k podkladu tak, že s ní nebude možno bez poškození pohnout. Přitom stále dbejte na to, aby obloukový šev zůstal přibližně uprostřed koutové výplně (viz obr. 4-15).
- Po vyhlazení dna pokračujte v napouštění bazénu a postupně vyhlazujte fólii na stěně. Dbejte, aby nedošlo k napnutí fólie a nevznikla tak vzduchová mezera (viz obr. 4-17).





- d. Odebírejte postupně plastové svírací lišty na horní hraně stěny, **vždy pouze jeden kus** a vyhlazujte vrásky na fólii. Na vyhlazenou část nasazujte plastové svírací lišty těsně za sebou (obr. 4-18).
- e. Poté, co byly vyhlazeny všechny vrásky na fólii, odřízněte přesahující část poslední plastové lišty tak, aby její konec těsně dosedl k liště následující (obr. 4-19).



**Poznámka:** Mírné zvlnění fólie při její instalaci je přirozené. Je způsobeno vůlí vinylového materiálu, která chrání fólii při jejím smršťování.

**Poznámka:** Fólie není konstrukčním prvkem bazénu. Její hlavní funkcí je zabránit vodě ve vytékání z bazénu. Tlak vody je držen pomocí stěn a konstrukčních prvků bazénu. Fólie musí správně přiléhat k zemi, koutové výplni a stěně bazénu, nikdy nesmí nést hmotnost vody, která by ji mohla poškodit.

## 9. POKRAČUJTE PODLE ČÁSTI 5 NÁVODU

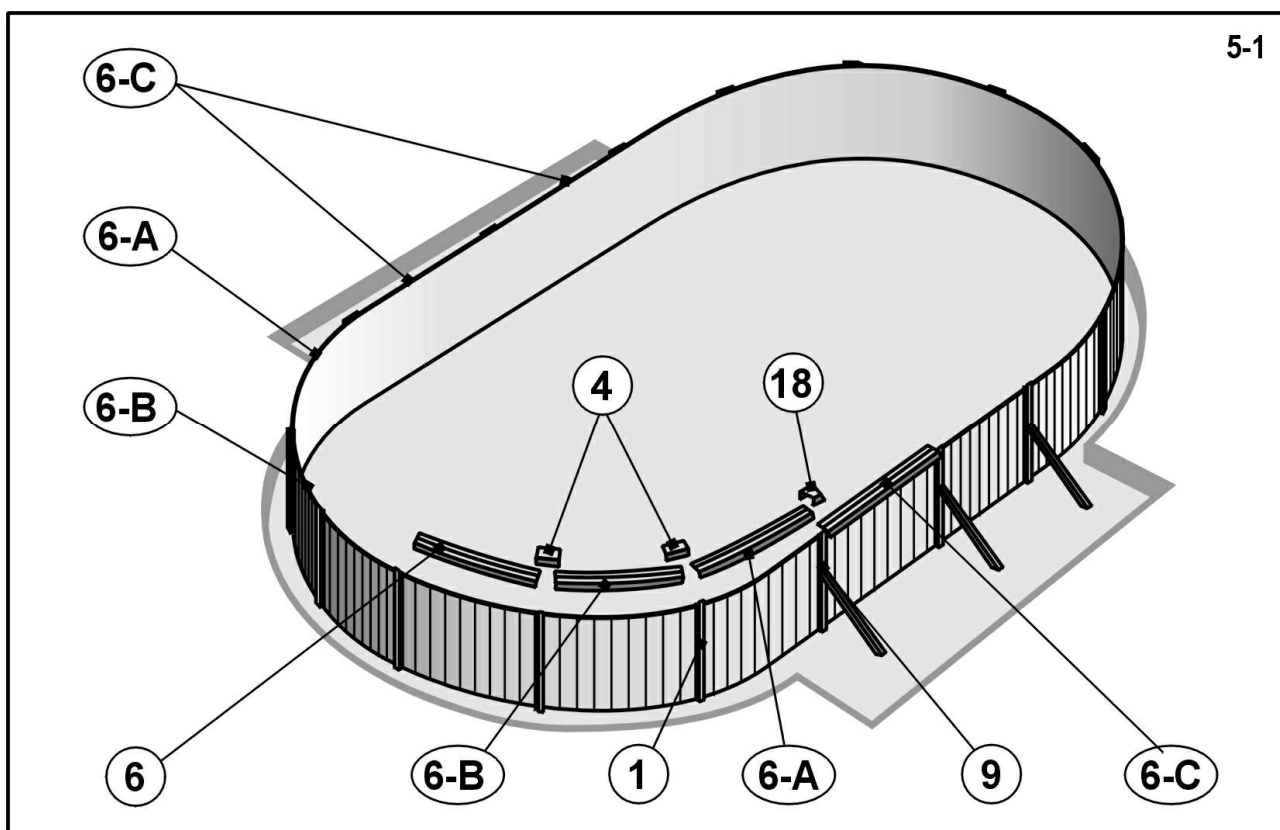
# ČÁST 5

## MONTÁŽ HORNÍCH LIŠT A SLOUPKŮ

### 1. IDENTIFIKUJTE HORNÍ LIŠTY

Každý typ oválného bazénu obsahuje různé horní lišty [6]. Jedná se o lišty typu A, B, C a lišty koncové. Tyto lišty jsou pro snadnější identifikaci označeny barevně a také číslem dílu. Podle níže uvedené tabulky a obrázku 5-1 proveďte identifikaci lišt a jejich množství.

| velikost bazénu          | typ C                   | typ A                    | typ B                  | koncová lišta              |
|--------------------------|-------------------------|--------------------------|------------------------|----------------------------|
| 3,7 x 5,5 m (12' x 18')  | není                    | 4 – modrá<br>(1450601)   | není                   | 6 – bez barvy<br>(1450182) |
| 3,7 x 7,3 m (12' x 24')  | 4 – bílá<br>(1450600)   | 4 – černá<br>(1450602)   | není                   | 6 – bez barvy<br>(1450182) |
| 4,6 x 7,3 m (15' x 24')  | 2 – bílá<br>(1450600)   | 4 – červená<br>(1450603) | není                   | 8 – bez barvy<br>(1450437) |
| 4,6 x 9,1 m (15' x 30')  | 4 – zelená<br>(1450605) | 4 – červená<br>(1450603) | není                   | 8 – bez barvy<br>(1450437) |
| 5,5 x 10,0 m (18' x 33') | 4 – zelená<br>(1450605) | 4 – červená<br>(1450603) | 4 – žlutá<br>(1450185) | 6 – bez barvy<br>(1450184) |



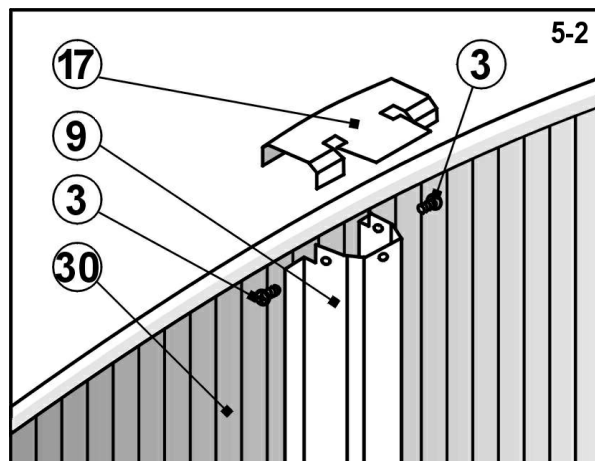
### 2. POKRAČUJTE V PLNĚNÍ BAZÉNU

- Pokračujte v plnění vašeho bazénu vodou a přitom namontujte horní rám a svislé sloupky bazénu.

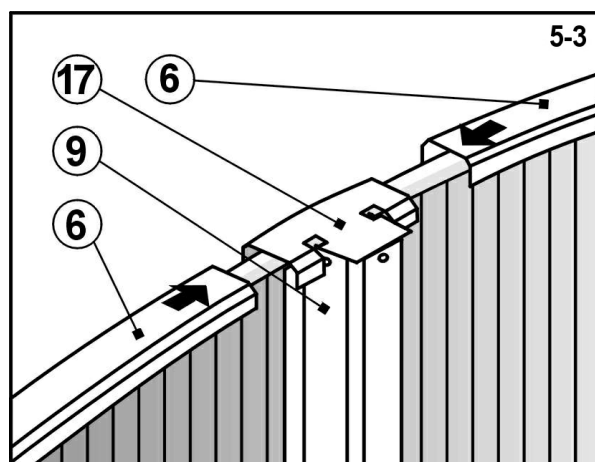
### 3. PŘIMONTUJTE SVISLÉ SLOUPKY A HORNÍ LIŠTY

**Poznámka:** V případě kruhového bazénu přeskočte bod a. a b. a postupujte podle bodů c. až h.

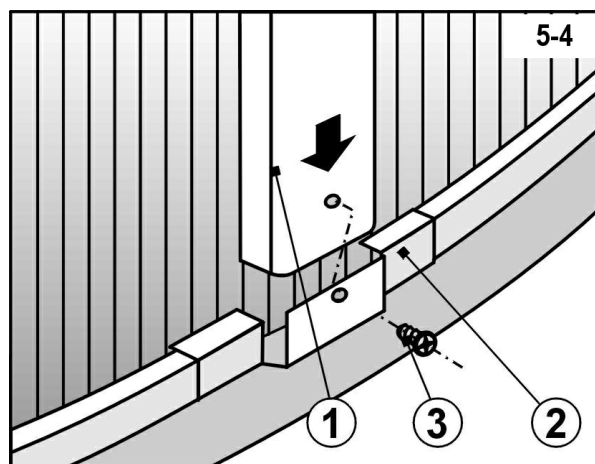
- a. Na horní konec sloupku s šikmou vzběrou [9] **oválného bazénu** a stěnu [30] nasadte kovovou desku [17]. Srovnejte proti sobě otvory v desce a sloupku a oba díly sešroubujte dvojicí samořezných šroubů [3] (obr. 5-2).



- b. Na kovovou desku [17] nasuňte z obou stran horní lišty (obr. 5-3) a to podle typu **oválného bazénu** (obr. 5-3).

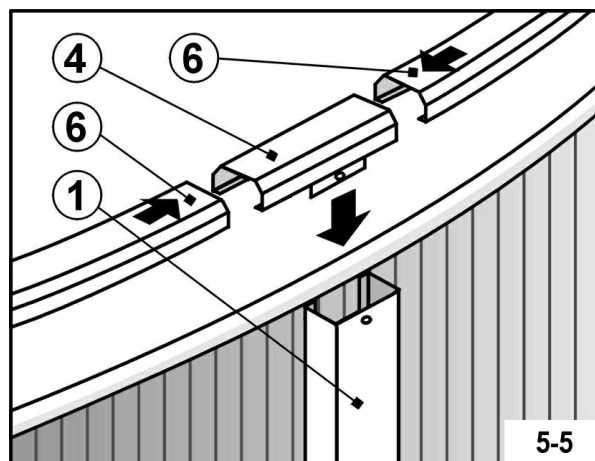


- c. Přiložte a srovnejte spodek jednoho svislého sloupku [1] v kruhové části bazénu s přichytnou částí jednoho konektoru [2] (obr. 5-4). Chlopeň přichytné části konektoru musí být **vně** svislého sloupku.



- d. Srovnejte na sebe otvor pro šroub ve sloupku a otvor pro šroub ve chlopni a sloupek přichyťte samořezným šroubem [3] (obr. 5-4).

- e. Položte horní spojku [4] na horní hranu bazénové stěny tak, že chlopeň přichytné části horní spojky je vně bazénu (obr. 5-5).



- f. Zasuňte jeden konec horní lišty [6] do horní spojky [4]. Srovnejte na sebe otvor pro šroub ve chlopni a otvor pro šroub v blízkosti vrchu svislého sloupku [1]. Chlopeň přichytné části horní spojky musí být **vně** svislého sloupku. Sloupek musí být ve svislé poloze.

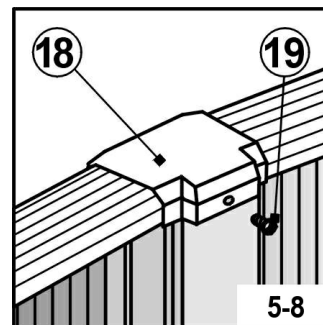
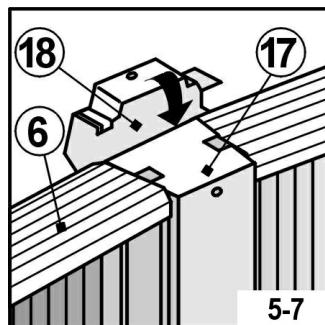
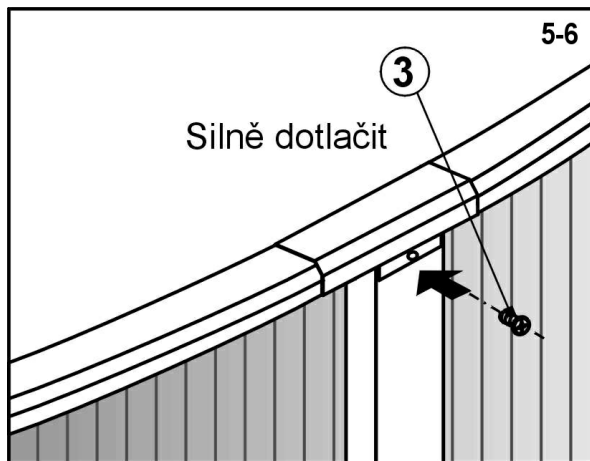
g. Upevněte horní spojku ke svislému sloupku jedním samořezným šroubem [3]. Na sloupek bude nutno silně zatlačit (obr. 5-6).

h. Opakujte kroky u každého svislého sloupku po obvodu bazénové stěny.

**Pomůcka:** Použijte rýhování na bazénové stěně ke kontrole svislosti sloupků.

i. Nakonec, v případě oválného bazénu, nasadte na kovové desky [17] plastovou ozdobnou krytku [18]. Krytku nasadte postupem znázorněným na obrázku 5-7. Nasazenou krytku zajistěte šroubem [19] (obr. 5-8).

**Poznámka:** Samořezné šrouby [19] jsou dlouhé 25 mm, čímž se liší od ostatních samořezných šroubů v dodávce spojovacího materiálu. Pouze tyto šrouby lze použít na připevnění krytky.



#### 4. NALEPTE SAMOLEPKU S VAROVÁNÍM

a. V blízkosti místa, kde budete do bazénu vstupovat nebo vystupovat, nalepte samolepku s varováním. Je nutno si uvědomit, že bazén není tak hluboký, aby se do něj mohlo bezpečně skákat; hrozí riziko poranění.



#### 5. DOKONČETE PLNĚNÍ BAZÉNU

a. Bazén naplňte vodou do výšky 5 cm pod nejnižše položený otvor ve stěně bazénu. Pak postupujte podle návodu pro montáž vašeho sběrače nečistot.

**Důležité:** Bazén se při plnění vodou může trochu vyboulit nebo posunout. To je normální.

b. K namontovanému sběrači připojte filtračního zařízení podle příslušného návodu.

c. Doplňte vodu až do úrovně středu přítokové příruby sběrače a proveďte prvotní desinfekci vody (viz příloha C). Tím je Váš bazén připraven k použití.

**Výstraha:** Předtím, než kdokoli bude používat váš bazén, musí si přečíst a řídit se Bezpečnostními pravidly, která jsou obsažena v části 6.

# ČÁST 6

## BEZPEČNOSTNÍ PRAVIDLA

Váš bazén obsahuje velké množství vody a je dostatečně hluboký, aby představoval podstatné nebezpečí pro život a zdraví, pokud by nebyla přísně dodržována následující bezpečnostní pravidla. Ti, kdo poprvé používají bazén podstupují největší riziko zranění. Zajistěte, aby každý znal bezpečnostní pravidla dříve, nežli vstoupí do bazénu.



### 1. Zákaz skákání do bazénu nebo skákání střemhlav

Horní lišta stěny vašeho bazénu není lávka a **nesmí** být používána pro skákání do bazénu či skákání střemhlav. **Nedovolte** skákání do bazénu či skákání střemhlav do bazénu z plošiny schůdků nebo horní lišty stěny bazénu. Skákání střemhlav či skákání do bazénu může mít za následek vážné zranění nebo smrt utonutím.



### 2. Nikdy nepoužívejte bazén osamocen

**Nikdy nedovolte**, aby byl bazén používán bez dozoru prováděném přinejmenším jednou osobou, která nepatří mezi koupající se. Vždy musí být k dispozici někdo, kdo v případě nebezpečí poskytne pomoc.



### 3. Děti nenechávejte nikdy bez dozoru

**Nikdy nenechte** dítě samotné nebo bez dozoru v bazénu nebo v blízkosti bazénu - ani na jednu vteřinu.



### 4. Žádný "brajgl"

**Nedovolte** "řádění" v bazénu nebo kolem vašeho bazénu. Povrchy mohou klouzat a být nebezpečné, když se namokří.



### 5. V noci osvětlete bazén

Jestliže je bazén používán po setmění, musí být zajištěno odpovídající osvětlení. Osvětlení prostoru bazénu musí být dostatečné k tomu, aby se dala posoudit hloubka bazénu a aby byly vidět všechny prvky v bazénu a kolem něho. Osvětlení konzultujte s odborníkem.



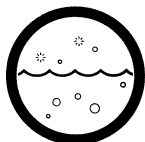
### 6. Omezte přístup do bazénu

**Neopouštějte** židle nebo jiný nábytek vedle bazénu, který by mohlo dítě použít k tomu, aby se dostalo do bazénu. **Schůdky musí být odstraněny**, kdykoli je bazén bez dozoru. Velice se doporučuje plot kolem bazénu a zamykatelná vrátka. Některé právní předpisy je mohou požadovat.



### 7. Žádný alkohol nebo drogy

Požívání alkoholu nebo drog je **neslučitelné** s bazénovými aktivitami. Osoby, které pily alkohol nebo použily jakoukoli drogu nesmí být puštěny do bazénu a je třeba je pečlivě pozorovat, když jsou v přilehlých prostorách.



### 8. Udržujte váš bazén čistý a zdravotně nezávadný

Voda v bazénu musí být pravidelně filtrována a chemicky ošetřována, aby byla zdravotně nezávadnou. Používejte vhodnou filtrační jednotku k odstranění rozptýlených částic a vhodné přípravky bazénové chemie podle jejich návodů, aby se zničily škodlivé bakterie a aby se zabránilo tvoření řas. Pamatujte, že zdravotně závadná voda je vážným zdravotním rizikem.

**Výstraha: Neupravujte bazén ani neprovádějte žádné zásahy do konstrukce sestaveného a naplněného bazénu. Může to mít za následek zhroucení bazénu nebo i vážné zranění.**

# ČÁST 7

## POUŽÍVÁNÍ BAZÉNU

---

Při používání vašeho bazénu se řiďte následujícími pokyny, aby se bazén udržel v čistotě a dobrém stavu.

### 1. POUŽÍVÁNÍ BAZÉNU

- a. Před vstupem do bazénu se důkladně osprchujte a očistěte si chodidla.
- b. Do bazénu nevstupujte obutí, hrozí poškození vinylové fólie.
- c. Pro výstup z bazénu používejte schůdky. Při vylézání u stěn bazénu a při odrážení ode dna bazénu může na těchto místech dojít ke shrnutí, případně k poškození vnitřní fólie.
- d. Výšku hladiny vody udržujte v předepsané výši, a to přibližně v úrovni středu příruby sběrače. Mějte na paměti, že za každého počasí dochází k odpařování vody z bazénu, kterou je nutno do bazénu doplňovat. Běžný odpar je přirozený a nelze ho zaměňovat za únik vody netěsností.
- e. Pravidelně kontrolujte bazén a jeho příslušenství, zda nedochází k unikání vody. Případné úniky odstraňte dotažením nebo přetěsněním příslušného spoje.

### 2. PÉČE O BAZÉNOVOU VODU

- a. Správná péče o bazénovou vodu je jedním z nejdůležitějších předpokladů k udržení bazénu ve zdravotně nezávadném stavu.
- b. Teplota vody v bazénu by neměla přesáhnout 30°C. Optimální teplota vody se pohybuje kolem 25°C. Teplá voda příliš neosvěží a navíc snižuje účinnost sanitační látky (chloru) a tvoří optimální podmínky pro růst řas. Vysoká teplota vody také způsobuje měknutí bazénové fólie a riziko vzniku vrásek na fólii. V případě, že teplota vody v bazénu dosáhne 30°C, nepoužívejte ohřev vody, sejměte krycí plachtu a případně část objemu vody vyměňte za chladnější.
- c. Zásady pro provoz bazénu a důležité pokyny pro používání chemických přípravků jsou uvedeny v příloze C.

**Výstraha: V případě zapuštěného bazénu se voda nevypouští, pouze se snižuje hladina vody v rámci zazimovacích opatření a to pod úroveň vratné trysky (viz část 9. Zazimování). Úplné vypuštění vody se provádí jen na nezbytně nutnou dobu (co nejkratší) a to pouze v případě odstranění závad na fólii nebo její výměny. V případě nejasností kontaktujte svého prodejce.**

# ČÁST 8

## ÚDRŽBA BAZÉNU

---

### 1. FÓLIE

- a. Pravidelně kontrolujte fólii, jestli není děravá. Děravá fólie způsobuje pokles hladiny vody, což může být příčinou poškození bazénu nebo filtrační jednotky.
- b. Menší opravy fólie je možné provést soupravou na opravu fólií. Větší poškození je třeba řešit nejlépe výměnou fólie za novou.

### 2. STĚNA BAZÉNU, SVISLÉ SLOUPKY A VZPĚRY

- a. Stěnu bazénu, svislé sloupky a vzpěry udržujte v čistotě. Omývejte je slabým mýdlovým roztokem. Nepoužívejte abraziva, rozpouštědla nebo čisticí prášky.
- b. Okamžitě smyjte jakoukoliv rozlitou bazénovou chemikálii.

**Výstraha: Koncentrovaný chlór může poškodit bazénovou fólii a kovové díly bazénu. Okamžitě smyjte jakékoli potřísnění.**

- c. Natřete všechny obnažené hlavy šroubů a matice bezbarvým venkovním lakem.
- d. Pravidelně kontrolujte všechny kovové díly, jestli nejsou zrezivělé, přinejmenším jedenkrát za sezónu. Všechny rýhy a zrezivělé plochy na kovových dílech ošetřete vhodným antikoročním nátěrem - řiďte se návodem na plechovce s barvou.

**Pamatujte:** Všechny zrezivělé plochy na stěně bazénu musí být včas natřeny antikoročním nátěrem. Silně zrezivělý bazén se může zhroutit.

- e. Věnujte zvláštní pozornost všem netěsnostem kolem sběrače a vratné trysky. Netěsnosti musí být ihned odstraněny.

### 3. BAZÉNOVÉ SCHŮDKY

- a. Z bezpečnostních a praktických důvodů nenechávejte schůdky v bazénu zbytečně. Používejte je jen na nezbytně nutnou dobu, kdy se koupete.
- b. Bazénové schůdky jsou vystaveny působení chemických přípravků rozpuštěných ve vodě. Proto je občas zkontrolujte a v případě, že zaznamenáte příznaky chemické koroze, natřete je vhodným nátěrem.

# ČÁST 9

## ZAZIMOVÁNÍ BAZÉNU

---

Na konci koupací sezóny se řiďte následujícími pokyny, aby byl váš bazén připraven na zimu. Přitom je důležité provádět pravidelnou péči o bazénovou vodu, včetně filtrování, až do okamžiku zazimování.

**Platí:** dobře zazimovaný bazén – snadné zprovoznění bazénu na jaře.

### 1. SNIŽTE HLADINU VODY V BAZÉNU

- Nejprve upravte hodnotu pH a koncentraci sanitační látky ve vodě v bazénu na správnou úroveň.
- Vyčistěte dno od nečistot.
- Snižte hladinu vody ve vašem bazénu na úroveň asi 10 cm pod vratnou tryskou.
- Usazeniny na stěně bazénu v původní úrovni hladiny je nutno před zaschnutím odstranit čistícím prostředkem.
- Ošetřete zbylou vodu vhodným přípravkem pro zazimování.

**Výstraha: Nevypouštějte na zimu všechnu vodu z vašeho bazénu a nevyjímejte fólii. Prázdný bazén by se mohl zhroutit.**

Vodu z bazénu vypouštějte na vlastním pozemku do trávy. V případě vypouštění vody do povrchového toku je třeba toto předem projednat s příslušným vodohospodářským orgánem.

### 2. ZKONTROLUJTE VŠECHNY SPOJE A ŠROUBY

- Přesvědčete se, že všechny spoje konstrukce do sebe správně zapadají. Přesvědčete se, že stěna bazénu se nevysunula z dolní lišty.
- Přesvědčete se, že všechny šroubové spoje jsou pevně dotaženy.

### 3. ZKONTROLUJTE REZIVĚNÍ

- Natřete všechna poškrábaná místa a zrezivělé plochy antikoročním nátěrem.

### 4. ZKONTROLUJTE FÓLII

- Přesvědčete se, že vrch fólie je stále připevněn ke stěně plastovými lištami. Nevyjímejte fólii z bazénu.

### 5. HLEDEJTE NETĚSNOSTI

- Přesvědčete se, že fólie není děravá. V zimě může být únik vody příčinou vážného poškození vašeho bazénu.

### 6. PŘÍSLUŠENSTVÍ BAZÉNU

- Demontujte z bazénu všechno příslušenství bazénu, včetně bazénových schůdků.
- Při zazimování filtračního zařízení se řiďte pokyny pro jeho zazimování.
- Sběrač a vratnou trysku ponechte namontované na stěně bazénu.

**Pamatujte:** Nesprávné zazimování způsobí neplatnost záruky na bazén. Pečlivě splňte všechny pokyny pro zazimování.

**Varování: Zamezte přístupu malým dětem a domácím zvířatům k bazénu v době, kdy je zazimován. Na zazimovaném bazénu nebruslete ani nevstupujte na led! Může dojít k poškození fólie nebo ke zranění.**



# PŘÍLOHY

## A) NÁVOD K POUŽITÍ BAZÉNOVÉ PODLOŽKY

---

**Poznámka:** Bazénová podložka není součástí balení bazénu. obraťte se na svého prodejce.

Netkaná textilie NETEX S (materiál pro bazénové podložky) se vyrábí ze 100% polypropylénové stříže bílé barvy. Používá se jako filtrační, drenážní a separační geotextilie ve stavbách silnic a železnic, skládek, letišť, skladovacích a parkovacích ploch apod. Používá se také k ochraně bazénových fólií a jejich oddělení od podložky.

### Vlastnosti bazénové podložky

Vlákna, z nichž se podložka vyrábí, podléhají po určitém čase stárnutí na světle (tzv. fotodegradaci). Proto je nevhodné skladovat bazénovou podložku volně. Je nutné uchovávat ji v kartonu nebo fólii, která je stabilizovaná proti UV záření.

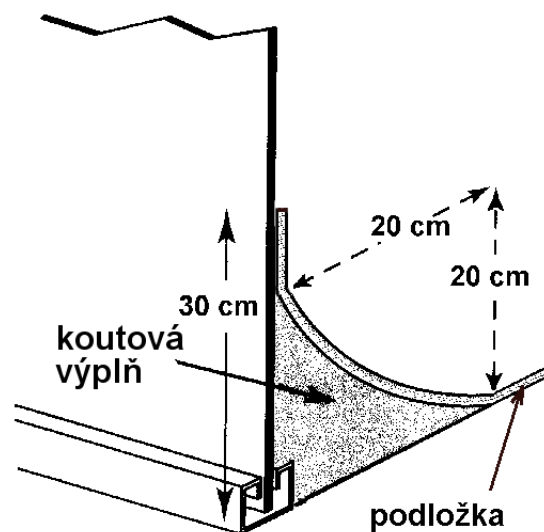
Netkaná textilie je odolná proti technickému benzínu, perchloru, oleji a jiným chemikáliím podobného charakteru, proti plísním a mikroorganismům.

Je zdravotně nezávadná.

### Položení podložky pro bazén s koutovou výplní

Bazénovou podložku instalujte v okamžiku, kdy jste sestavili stěnu bazénu a udělali vnitřní koutovou výplň z prosátého kopaného písku. Podložku rozviňte na dně uvnitř bazénu, vystředte a vyrovnejte případné sklady. Několik centimetrů nad koutovou výplní podložku odstříhňte.

Přitom dbejte na to, aby se na vrchní stranu podložky nedostaly kamínky nebo jiné ostré předměty.



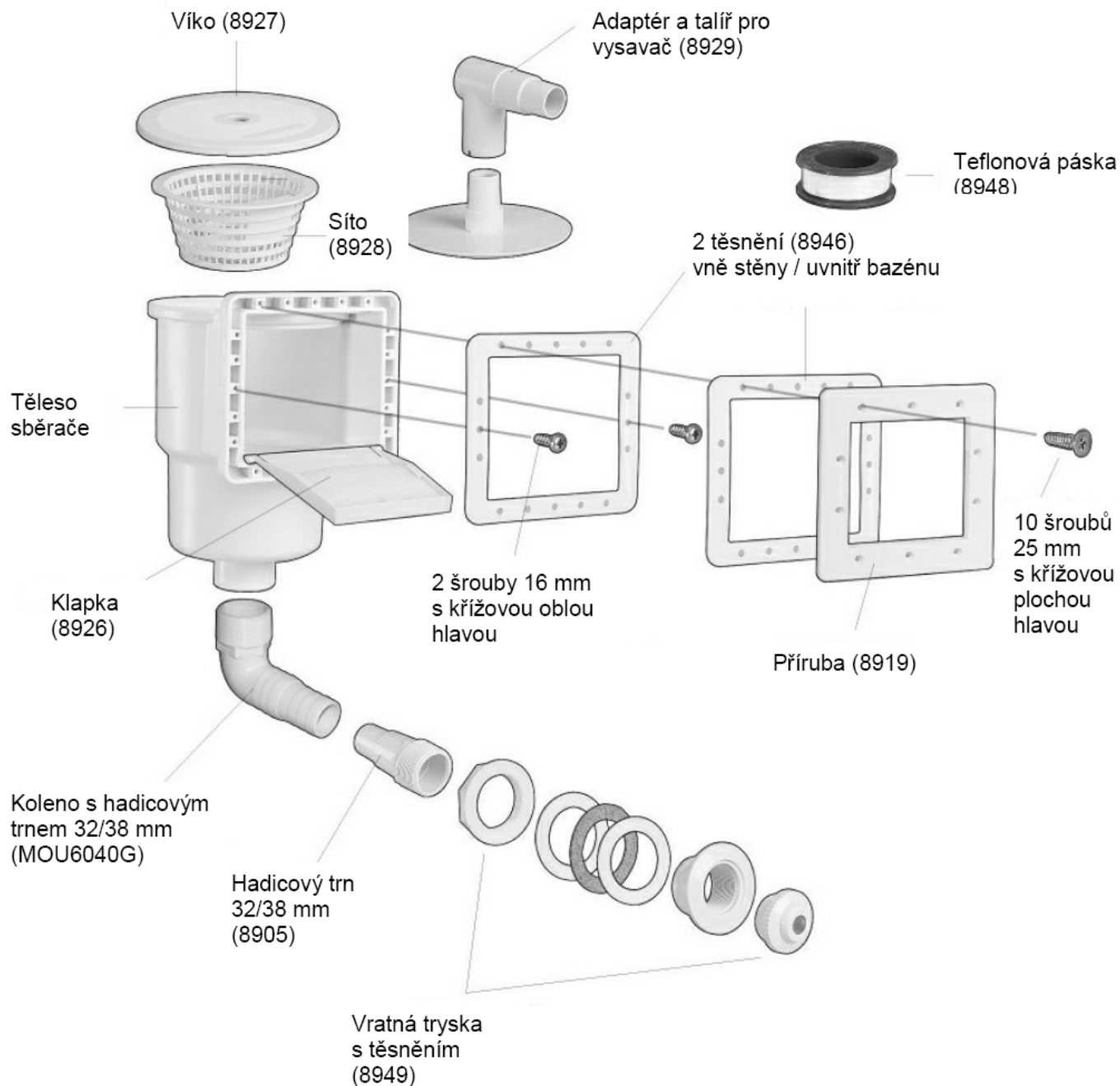
## B) NÁVOD K MONTÁŽI A POUŽITÍ SBĚRAČE NEČISTOT (SKIMMERU)

**Poznámka:** Hladinový sběrač nečistot není součástí balení bazénu. Obráťte se na svého prodejce.

### 1. POUŽITÍ

Sběrač slouží k nasávání vody z hladiny bazénu filtračním zařízením. Hmyz, listí a ostatní plovoucí nečistoty jsou nasávány do sběrače a zachycovány v sítu na nečistoty.

Ke sběrači lze připojit vyztuženou hadici jak 5/4" (32mm) tak i 6/4" (38mm).



## 2. MONTÁŽ

### Pokyny pro montáž sběrače na rodinné nadzemní bazény

Poznámka: K montáži budete potřebovat křížový šroubovák a nůž s ostrým hrotem.

- a. Před nasazením fólie do bazénu vyrazte ve stěně otvory pro šrouby a pro otvory sběrače a vratné trysky. Hrany otvorů zbavte ostrých otřepů a obruště. Na otvor sběrače nasadte těsnění dodané spolu s bazénem.
- b. Vezměte jeden hadicový trn a našroubujte ho do tělesa sběrače. Jako těsnění použijte teflonovou pásku (nepoužívejte žádná lepidla nebo těsnící tmely).
- c. Před započítím samotné instalace je nutné, aby bylo těleso sběrače ke stěně bazénu již částečně přišroubováno. Z vnější strany bazénu k vyznačeným otvorům přiložte jedno těsnění a těleso sběrače. Polohu zajistěte párem kratších šroubů v prostředních otvorech na stranách sběrače. Před tím zkontrolujte správné nasazení klapky ve vstupní přírubě tělesa sběrače. Klapka se musí volně pohybovat.
- d. Nyní nainstalujte bazénovou fólii a napusťte bazén vodou tak, aby hladina vody dosahovala cca 5 cm pod úroveň nejnižšího připojovacího otvoru sběrače (tzn. vratné trysky).
- e. Ostrým hřebíkem z vnější strany bazénu propíchněte fólii ve všech otvorech pro připojení tělesa sběrače. Z vnitřní strany bazénu přiložte druhé těsnění a přírubu. Do otvorů v přírubě vložte zbylých 10 delších šroubů a křížovým šroubovákem je postupně dotáhněte.
- f. Ostrým nožem vyřízněte fólii z příruby.
- g. Nyní namontujte vratnou trysku.

### Pokyny pro montáž vratné trysky

- a. Ostrým nožem z vnější strany stěny bazénu vyřízněte fólii z kruhového otvoru pro připojení vratné trysky. Otvor ve fólii vyřízněte o cca 5-10 mm menší, než je otvor ve stěně.
- b. Vezměte druhý hadicový trn a našroubujte ho do tělesa vratné trysky. Jako těsnění použijte teflonovou pásku (nepoužívejte žádná lepidla nebo těsnící tmely).
- c. Do kruhového otvoru ve stěně, zevnitř bazénu, vložte vratnou trysku tak, aby jedno gumové těsnění bylo zevnitř bazénu a vně pak jedno korkové a druhé gumové těsnění. Vratnou trysku dobře utáhněte.
- d. Do otvoru v tělese vratné trysky našroubujte směrovou koncovku a nasměrujte tak, aby nesměřovala k otvoru sběrače.
- e. Sběrač a vratnou trysku propojte s filtračním zařízením pomocí hadic. Spoje zajistěte hadicovými sponami.

## 3. POKYNY PRO PROVOZ

- a. Optimální hladina vody je ve středu přepadu sběrače.
- b. Denně čistěte síto sběrače nečistot.
- c. Sběrač naplněný vodou nesmí zmrznout. Před příchodem mrazů provedte zazimování bazénu.
- d. Sběrač lze provozovat i v zapojení bazénového vysavače – viz Příloha C, Péče o bazénovou vodu.

### Nastavení vratné trysky

Směr proudu vody vycházejícího z trysky lze nastavit – natočte vnitřní kouli trysky do žádané polohy. Proud vody by měl být směrován od otvoru přepadu sběrače. Aby bylo dosaženo optimálního efektu stahování povrchových nečistot do sběrače, je nutné, aby voda v bazénu „rotovala“.

## 4. ZAZIMOVÁNÍ

Před příchodem mrazů postupujte podle pokynů uvedených v návodu pro bazén.

## C) PÉČE O BAZÉNOVOU VODU

---

Vodu v bazénu neznečišťují pouze viditelné nečistoty (prach, listí, písek, větve...), ale také mikroorganismy (bakterie, řasy, houby a viry). I po umytí vnese každý koupající do bazénu neuvěřitelné množství nečistot, pot, vlasy, kožní maz, zbytky kosmetických a opalovacích krémů. Neosprchovaný a neumytý člověk vnese do vody neuvěřitelných 600 milionů až 3,5 miliardy bakterií, zárodků a virů. Ty tvoří ideální živnou půdu pro další bakterie, řasy, houby a viry. Proto je nutno vodu pravidelně ošetřovat pro zajištění trvalé bakteriologické a zdravotní nezávadnosti.

### HLAVNÍ ZÁSADY PROVOZU BAZÉNU

#### Napuštění bazénu – zahájení provozu

Před každým novým naplněním, zejména po přezimování, je nutno bazén důkladně vyčistit od všech nečistot (vápenaté usazeniny, prach, organické zbytky). Pečlivé vyčištění bazénu usnadňuje další údržbu vody.

Bazén se naplní vodou, uvede se do chodu filtrační oběhové zařízení a toto se ponechá v chodu minimálně přes noc. Pevné větší nečistoty se odstraní sítkou a usazeniny na dně bazénovým vysavačem. Bezprostředně po napuštění vodou se provede první ošetření vody chlorovými přípravky včetně stabilizátoru chloru. Tím se zbaví voda bakterií, řas, virů a organických nečistot z napuštěné vody. Jestliže napouštění trvá několik dní, je nutno provést ošetření koncem prvního dne napouštění. Jestliže dojde k hnědavému zabarvení vody, znamená to, že je ve vodě obsaženo železo a mangan (voda ze studně). Ty s dodaným chlorem reagují a vysráží se v nerozpustné formě a většinou se zachytí na filtru. V prvních dnech po napuštění není nutné regulovat hodnotu pH, ale do konce jednoho týdne od napuštění je nutno její hodnotu zjistit (testovací soupravou nebo odbornou laboratoří) a upravit přídatkem přípravků na korekci pH. V období, kdy je bazén pravidelně používán, je třeba kontrolovat a upravovat stav vody minimálně 1x týdně. Pravidelné měření a úprava hodnoty pH, dezinfekce a prevence tvorby řas vám zajistí vodu čistou a hygienicky nezávadnou.

#### Zdroj vody

Doporučujeme, abyste před plněním bazénu zkontrolovali zdroj vody (měkká voda může působit korozivně a poškodit zařízení bazénu, na druhé straně studniční voda může obsahovat minerály, které způsobují skvrny nebo usazeniny).

Přirozenou vlastností vody je rozpouštění minerálů (tvrdost) – měkká voda v bazénu se jí snaží uspokojit z přístupných zdrojů – z čerpadel, schůdků apod. Jako zdroj vody pro Váš bazén NEPOUŽÍVEJTE JEN MĚKKOU VODU, vždy ji namíchejte s vodou bohatší na minerály.

Pro zamezení tvoření skvrn, způsobovaných stopovými prvky ve vodě, doporučujeme přidat přípravek pro stabilizaci tvrdosti vody.

#### Filtrování a mechanické čištění bazénu

Pravidelným filtrováním se odstraňují nečistoty plovoucí ve vodě. Filtrování provádějte pouze v době, kdy se bazén nepoužívá.

Nadměrnému znečišťování bazénu jak hrubými nečistotami (listím, hmyzem, pískem apod.) tak i řasami lze bránit především tím, že se bazén v době, kdy není používán, zakryje krycí plachtou. Množství nečistot lze omezit i tak, že se upraví okolí bazénu nebo že se vstupuje do bazénu přes vanu nebo brouzdaliště s čistou vodou. Takovéto mechanické nečistoty se odstraňují buď ručním sběračem (sítkou na nečistoty), pokud ve vodě či na hladině plavou, nebo vysavačem, pokud jsou usazené na dně. Při velkém znečištění dna doporučujeme vysávání mimo bazén a úbytek vody pak nahradit čistou vodou.

## Práce s vysavačem

**Poznámka:** Bazénový vysavač není součástí balení bazénu. Obráťte se na svého prodejce.

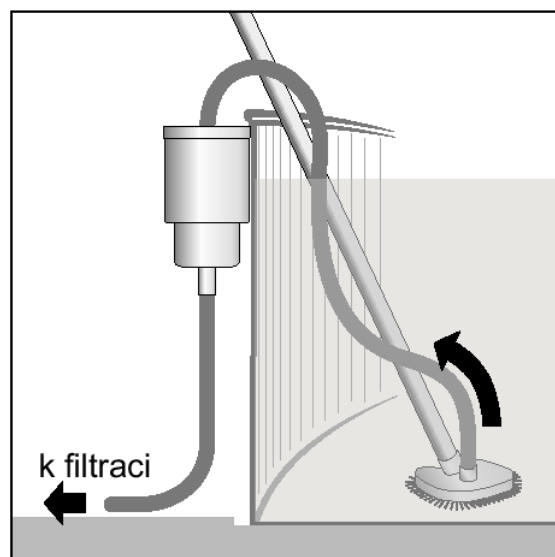
Vysavač slouží k odstranění nečistot usazených na dně pomocí filtračního zařízení. Proud vody je pomocí hadice a hlavice vysavače nasáván čerpadlem do filtru, kde se nečistoty zachytávají.

- A. Sejměte víko sběrače. Ventil filtrační jednotky přepněte do polohy pro filtrování a filtrační jednotku zapněte.
- B. Hadici od vysavače naplňte vodou (např. proudem vody z vratné trysky).
- C. Podržte volný konec hadice pod hladinou a připojte k němu talíř. Počkejte, až z talíře začne vytékat proud vody a pak talíř rychle vložte do tělesa sběrače a pevně ho usadte nad sítím sběrače. Při nasazování talíře do sběrače dbejte na to, aby se nepřerušil sloupec vody v hadici a první konec hadice byl stále ponořený pod vodou.

**Poznámka:** Pokud budete chtít využít adaptéru vysavače, je nutno postupovat s touto změnou:

- 1. Sejměte víko sběrače a vyjměte klapku přepadu (opatrně, aby nedošlo k poškození klapky). Do tělesa sběrače vložte talíř s nasazeným adaptérem (přitom hrdlo adaptéru musí zůstat ponořené pod hladinou, aby filtrační jednotka mohla sát vodu) a adaptér orientujte směrem do bazénu. Zapněte filtrační jednotku.
  - 2. Hadici od vysavače naplňte vodou (např. proudem vody z vratné trysky), a druhý konec nasadte na adaptér uvnitř sběrače. Přitom mějte oba konce hadice stále pod hladinou.
- D. Na opačný konec hadice (který musí být stále pod vodou) připojte bazénový vysavač.
  - E. Nyní můžete začít vysávat. Při vysávání dbejte na to, aby se hlavice vysavače nedostala nad hladinu a nedošlo tak k zavzdušnění sání. Vysávejte nečistoty ze dna pomalu, prudký pohyb vysavače rozvíří usazené nečistoty.
  - F. Po skončení vysávání odpojte hadici od talíře a talíř vyjměte z tělesa sběrače.

Na závěr vysávání doporučujeme provést kontrolu stavu filtrace, zda není nutno provést vyčištění filtru.



## **Měření a úpravy hodnoty pH**

Hodnota pH ovlivňuje správnou funkci zařízení, účinnost dalších přípravků a životnost bazénu. Kontrola pH musí být provedena minimálně 1-2x týdně (měřicí soupravou) a okamžitě je nutné regulovat odchylky od ideální hodnoty. Roztok mající hodnotu pH 7 považujeme za neutrální, do 7 za kyselý a nad 7 za alkalický. Voda ke koupání má mít hodnotu pH 7,0-7,4. V tomto rozsahu je dáno největší působení chloru bez vedlejších účinků. Hodnota pH přes 7,6 může způsobit ve vodě mléčné zákaly (vysrážení vápníku, železa, manganu ve formě hydroxidů), ucpání filtru, snížení účinnosti chlorových přípravků, zápach po chloru, podráždění očí a pokožky, snížení dezinfekčních účinků – růst bakterií a řas. Při hodnotách pH do 6,8 může docházet ke zvýšené korozi kovů, blednutí barev plastových dílů bazénu a nátěrů a také k podráždění očí a pokožky.

## **Dezinfekce vody**

Dezinfekce je nejdůležitější část údržby vody, neboť jenom eliminace mikroorganismů zajistí hygienicky nezávadnou a čistou vodu. Obsah chloru měříme 1x týdně, při velkém provozu a v období horka častěji. Ideální obsah chloru je 0,5 mg/l. Před měřením obsahu chloru zkontrolujeme a případně upravíme hodnotu pH. Při ustáleném provozu používáme pomalu rozpustné tablety nebo granulát. Používáním stabilizátoru chloru lze snížit spotřebu chlorových přípravků. Při extrémních podmínkách provozu bazénu (vysoké teploty, silná zátěž bazénu koupajícími apod.), eventuálně pokud má voda nestandardní kvalitu (barvení, zápach apod.), doporučujeme aplikovat šokovou dezinfekci.

## **Prevence tvorby řas**

Řasy se projevují jako slizké, různě zbarvené nánosy na stěnách a na dně bazénu a jsou živnou půdou pro bakterie. Vznik řas hrozí zejména při velkých teplech trvajících několik dní, častých deštích a bouřkách. Spory řas jsou přinášeny do bazénu větrem a prachem a vyvíjejí se UV zářením a teplou vodou. Pravidelné preventivní dávky protiřasového přípravku jsou nejlepším a nejjednodušším způsobem, jak zabránit tvorbě řas. Dost často se používá proti řasám modrá skalice (síran měďnatý), ale ta je zařazena mezi ostatní jedy. Její používání není možno doporučit zejména ze zdravotních důvodů, neboť ovlivňuje krevní obraz.

Mezi doplňkové činnosti patří flokulace, čištění bazénu, apod.

## **Flokulace (čiření, koagulace) vody**

Někdy může dojít k situaci, kdy přestože hodnota pH i chloru jsou vyhovující, dochází k zakalení vody. Toto zakalení je způsobeno mikroskopickými částicemi, které filtrační zařízení není schopno zachytit. V tomto případě je nutno vodu vyčistit flokulací, kdy dojde ke shluknutí a vyvločkování i mikroskopických částic na větší celky – vločky, které lze již bazénovým vysavačem odsát mimo vlastní bazén, eventuálně při malém množství odfiltrovat.

## **Čištění bazénu**

Během sezóny se usazují na stěnách bazénu nečistoty – kožní tuk, kosmetika a opalovací krémy, pot, prach, hmyz, listí, semínka, stébla trávy nečistoty ze vzduchu a okolí bazénu, vyloučená tvrdost vody. I tyto nečistoty jsou vhodným podkladem pro tvorbu řas a bakterií. Proto bychom měli bazénovou fólii 1x ročně, nejlépe na jaře před napuštěním, řádně vyčistit.

## **V době dovolené**

Pokud jedeme v létě na dovolenou a po návratu chceme svůj bazén opět používat, aniž bychom jej museli čistit a znovu napuštět, je nutné před odjezdem upravit hodnotu pH na 7,0-7,4, do dávkovače chloru nebo plováku dát trojnásobné množství pomalu rozpustných chlorových tablet a bazén zakrýt krycí plachtou. Dále je nutno zajistit zapínání filtračního zařízení přes den alespoň na 8 hodin. Po návratu doporučujeme nejprve uvést filtrační zařízení do stálého chodu, zkontrolovat pH a obsah chloru.

## DŮLEŽITÉ POKYNY PRO POUŽÍVÁNÍ CHEMICKÝCH PŘÍPRAVKŮ

1. Při výběru chemických přípravků zvažte účelnost látky a možnost použití.
2. Přesvědčete se, že nakupované prostředky bazénové chemie nejsou nebezpečné látky. Ukládejte je MIMO DOSAH DĚTÍ, v chladu, suchu a temnu.
3. Ihned se seznamte se zásadami první pomoci u každého přípravku, dbejte bezpečnostních pokynů a upozornění na obalech.
4. Při aplikaci chemických přípravků postupujte podle návodu výrobce.
5. Při manipulaci s chemickými přípravky dodržujte zásady osobní hygieny. Používejte gumové rukavice. Nakonec si pečlivě umyjte ruce.
6. Nevkládejte žádné chemické přípravky do síta sběrače. K aplikaci chlorových přípravků ve formě tablet doporučujeme používat plovák, speciálně k tomuto účelu určený, nebo dávkovač chlóru. Pokud si pořídíte plovák, vložte odpovídající množství tablet do plováku a ponechte ho plavat na hladině. Zapnutím filtračního zařízení pomůžete rychlejšímu rozptýlení chlóru v celém objemu bazénu. Po rozpuštění přípravku vyjměte plovák a uložte ho na bezpečném místě. Pokud budete chtít bazén používat ještě před rozpuštěním přípravku, vyjměte plovák a uložte ho na místě, kde chlór nemůže způsobit jakékoliv poranění nebo škodu. Zvláště pečlivě jej střežte před dětmi.
- 7. V době aplikace jakýchkoliv chemických přípravků bazén nepoužívejte.**

Při úpravách vody pomocí chemických přípravků nelze poskytnout obecný návod dávkování a režimu úprav. Situace každého bazénu je jiná podle charakteru bazénu, návštěvnosti, okolního prostředí, klimatických podmínek a podobně. Dávkování se musí řídit skutečnými naměřenými hodnotami. Proto je účelné koupit soupravu na měření pH a volného chlóru. Podle výsledků měření můžeme přesně dávkovat chemické přípravky. Snižujeme tím nebezpečí zbytečné expozice našeho organismu chemickými látkami.

### CO DĚLAT, KDYŽ ...

|  | <b>Příčina:</b>  | <b>Náprava:</b>  |
|--|--|--|
| <b>Voda je zakalená</b>  | <ul style="list-style-type: none"> <li>• nadměrná tvorba bakterií díky vysoké frekvenci užívání bazénu, vysokým teplotám, velkým dešťům, akumulaci nečistot atd.,</li> <li>• snížený výkon filtru</li> </ul> | <ul style="list-style-type: none"> <li>• upravit pH hodnotu na 7,0 – 7,4,</li> <li>• aplikovat „šokovou“ dezinfekci,</li> <li>• vyčistit filtr</li> <li>• přidat flokulant a nepřetržitě filtrovat,</li> </ul> |
| <b>Voda je zeleně zamlžená, stěny a dno bazénu jsou slizké</b> | <ul style="list-style-type: none"> <li>• nadměrný výskyt řas</li> </ul>  | <ul style="list-style-type: none"> <li>• upravit pH hodnotu na 7,0 – 7,4,</li> <li>• aplikovat „šokovou“ dezinfekci,</li> <li>• aplikovat protiřasový roztok, nepřetržitě filtrovat</li> </ul>                 |
| <b>Voda je hnědá</b>   | <ul style="list-style-type: none"> <li>• ve vodě je vysoká koncentrace železa nebo manganu</li> </ul>  | <ul style="list-style-type: none"> <li>• upravit pH hodnotu na 7,0 – 7,4,</li> <li>• aplikovat „šokovou“ dezinfekci,</li> <li>• aplikovat flokulant, nepřetržitě filtrovat</li> </ul>                          |
| <b>Silný nepříjemný zápach chlóru</b>                          | <ul style="list-style-type: none"> <li>• vysoká hodnota pH</li> </ul>  | <ul style="list-style-type: none"> <li>• upravit pH hodnotu na 7,0 – 7,4,</li> <li>• zkontrolovat, příp. upravit obsah chlóru.</li> </ul>  |
| <b>Dráždění očí nebo pokožky</b>                               | <ul style="list-style-type: none"> <li>• špatná hodnota pH</li> </ul>  | <ul style="list-style-type: none"> <li>• upravit hodnotu pH na 7,0 – 7,4.</li> </ul>   |

# POZNÁMKY:

---



# POZNÁMKY:

---

# DOPORUČENÁ BAZÉNOVÁ CHEMIE – POPIS

## Regulace pH

|                              |   |
|------------------------------|---|
| <b>Kapkový tester pH, Cl</b> | Souprava pro měření hodnoty pH a obsahu chloru v bazénové vodě.                                       |
| <b>Kapkový tester O2</b>     | Souprava pro měření hodnoty pH a obsahu peroxosíranu draselného nebo peroxidu vodíku v bazénové vodě. |
| <b>Azuro pH plus</b>         | Přípravek pro zvýšení hodnoty pH bazénové vody.   |
| <b>Azuro pH minus</b>        | Přípravek pro snížení hodnoty pH bazénové vody.   |

## Chlorová dezinfekce bazénové vody

|                            |   |
|----------------------------|---|
| <b>Azuro Chlor – T *</b>   | Pomalou rozpustné chlorové tablety pro pravidelnou a dlouhodobou dezinfekci bazénové vody při běžném koupání.   |
| <b>Azuro Chlor Trio *</b>  | Přípravek působí nejen jako dezinfekční, algicidní a vložkovací prostředek, který brání v rozvoji řas a virů. Zároveň pomáhá k odstranění zákalu vody.  |
| <b>Azuro Chlor šok G *</b> | Granulát slouží jako dezinfekční prostředek pro celosezónní údržbu a provoz bazénů. Likviduje řasy a viry.  |
| <b>Azuro Modrý blesk *</b> | Přípravek je vysoce účinný přípravek k rychlé a efektivní šokové dezinfekci bazénové vody. Likviduje přítomnost řas v bazénové vodě, která se projevuje změnou barvy vody v bazénu (zezelenáním). |
| <b>Azuro Chlor Stabil</b>  | Granulát, který stabilizuje chlor v bazénové vodě a tím zpomaluje jeho uvolňování, ke kterému dochází například vlivem vysokých teplot či slunečního záření.                                      |

## Prevence tvorby řas

|                    |  |
|--------------------|--|
| <b>Azuro ALG *</b> | Má preventivní účinky a v kombinaci s doporučenými chlorovými i bezchlorovými prostředky omezuje růst většiny běžných řas vyskytujících se v bazénech. |
|--------------------|--|

## Flokulace

|                     |  |
|---------------------|--|
| <b>Azuro Flokul</b> | Tekutý „vločkovač“. Přípravek vytváří vločky z velmi malých nečistot, které jsou poté snadněji zachyceny filtračním zařízením. |
|---------------------|--|

## Čištění povrchů

|                          |   |
|--------------------------|---|
| <b>Azuro Clear Forte</b> | Vazký přípravek na čištění silně znečištěných ploch. Odstraňuje organické nečistoty, kožní tuk, mastnotu, prach apod. |
|--------------------------|---|

## Doplňkové prostředky

|                             |   |
|-----------------------------|---|
| <b>Tester tvrdosti vody</b> | Souprava pro testování tvrdosti vody.   |
| <b>Azuro Ca</b>             | Přípravek zabraňuje vzniku usazenin na stěnách a dně bazénu a zároveň na sebe váže ionty železa a manganu, které způsobují její nežádoucí zbarvení. |
| <b>Azuro Zima *</b>         | Tekutý přípravek, sloužící pro zazimování vody venkovních bazénů. Brání usazování vápenatých usazenin a usnadňuje čištění bazénu na jaře.           |

## Bezchlorová úprava bazénové vody

|                           |  |
|---------------------------|--|
| <b>Azuro Mini – BIO</b>   | Přípravek na bázi přírodních enzymů likviduje organické znečištění (kožní tuk, mastnoty, oleje, pěny z kosmetických přípravků apod.) vody ve všech typech bazénů (např. i v malých dětských bazénech a nádržích bez filtračního zařízení). |
| <b>Azuro Mini – OXI *</b> | Přípravek na bázi aktivního kyslíku v kombinaci s přípravkem Mini – BIO zajišťuje likvidaci organického znečištění bazénové vody.  |
| <b>Azuro OXI - L *</b>    | Tekutý přípravek na bázi aktivního kyslíku (bez chloru) slouží jako prostředek k šokovému i pravidelnému ošetření bazénové vody a plně nahrazuje chlorovou dezinfekci.   |
| <b>Azuro BIO - L *</b>    | Tekutý dezinfekční přípravek (bez chloru) se silným antibakteriálním účinkem slouží v kombinaci s přípravkem OXI-L k ošetření bazénové vody. Přípravek je navíc šetrný k životnímu prostředí.  |

\* Používejte biocidní přípravky bezpečně. Před použitím si vždy přečtěte údaje na obalu a připojené informace o přípravku.

# BAZÉNOVÁ CHEMIE AZURO

Výrobcem doporučená bazénová chemie pro ošetřování vody v bazénech.



# BAZÉNOVÉ PŘÍSLUŠENSTVÍ



## Teploměry

Bazénový teploměr vám umožní okamžité zjištění teploty vody ve vašem bazénu. Sledování teploty vody je důležité i pro správné dávkování přípravků pro ošetřování bazénové vody.



## Mechanické kartáče

Pomocí kartáče zbavíte stěny vašeho bazénu jakýchkoliv nečistot.

## Plovák na chlor

Umožňuje plynulé dávkování bazénových přípravků v tabletách. Posuvným uzávěrem lze regulovat rychlost rozpouštění vložených tablet.



## Dnová síťka

Praktická síťka o rozměrech 25x35 cm umožňující efektivní sběr mechanických nečistot ze dna vašeho bazénu.



## Bazénové hadice

Pomocí bazénových hadic snadno propojíte váš bazén s filtračním zařízením, vysavačem, solárním ohřevem, tepelným čerpadlem a dalším příslušenstvím.



## Dnová síťka de Luxe

Praktická síťka 30x40 cm umožňující dokonalý sběr mechanických nečistot díky své skvěle konstrukčně řešené náběhové hraně.

## Vysávací hlava Super Vac Triangular

Vysávací hlava Super Vac Triangular je určena především k rohovým bazénům. Díky svému trojúhelníkovému tvaru sebere nečistoty z rohů Vašeho bazénu.



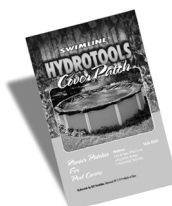
## Teleskopické tyče

Teleskopické tyče jsou určeny k napojení sítěk, kartáčů a vysávacích hlav. Jejich délku lze nastavit v rozmezí 1,8 – 3,6 m a 2,4 – 4,8 m. Díky nastavení optimální délky tyče bude práce s příslušenstvím při čištění bazénu pohodlnější, účinnější a rychlejší.



## Vysávací hlava Ocean

Vakuový kartáč odstraňující nečistoty ze dna i stěn bazénu. Je určen jak k nadzemním, tak i ke kopaným bazénům. Díky svým štětinám zaručuje vysokou účinnost čištění.



## Krycí plachty

Pro období, kdy není bazén používán, doporučujeme zakrytí bazénu krycí plachtou. Zamezíte tím vnikání mechanických nečistot, např. listí, do vašeho bazénu. Údržba vašeho bazénu tak bude daleko snadnější.

## Vysávací hlava Ocean Vac de Luxe

Kvalitní vakuová hlava s jejíž pomocí můžete odstranit nečistoty ze dna i stěn bazénu. Je určena jak pro nadzemní, tak i pro kopané bazény. Postranní štětiny zaručují čištění i v obtížně přístupných místech vašeho bazénu.



## Solární plachty

Solární plachta umístěná na hladině vašeho bazénu využívá slunečního záření k ohřevu vody ve vašem bazénu. Další vlastností solární plachty je schopnost snížit unikání tepla z bazénu během noci a ve dne snižuje odpařování vody z bazénu.



## Hladinová síťka

Síťka umožňující efektivní sběr mechanických nečistot (listí, hmyzu) z hladiny vašeho bazénu. Čištěnou plochu lze zvětšit napojením sítěky na teleskopickou tyč.



## Bazénové vysavače

Poloautomatický vysavač je vhodný pro nadzemní i zapuštěné bazény, a připojuje se k pískové filtraci o průtoku min. 4 m<sup>3</sup>/h. Čistí dno a některé modely i stěny bazénu. Výhodou je snadná a jednoduchá instalace a používání. Součástí vysavače jsou i hadice pro připojení k filtraci.



## Hladinová síťka de Luxe

Varianta sítěky s vyztuženou hranou pro sběr mechanických nečistot (listí, hmyzu) nejen z hladiny vašeho bazénu.



## Lepící souprava

V případě drobné trhliny ve vaší bazénové fólii použijte lepící soupravu, která tuto trhlinu spolehlivě zacelí.

