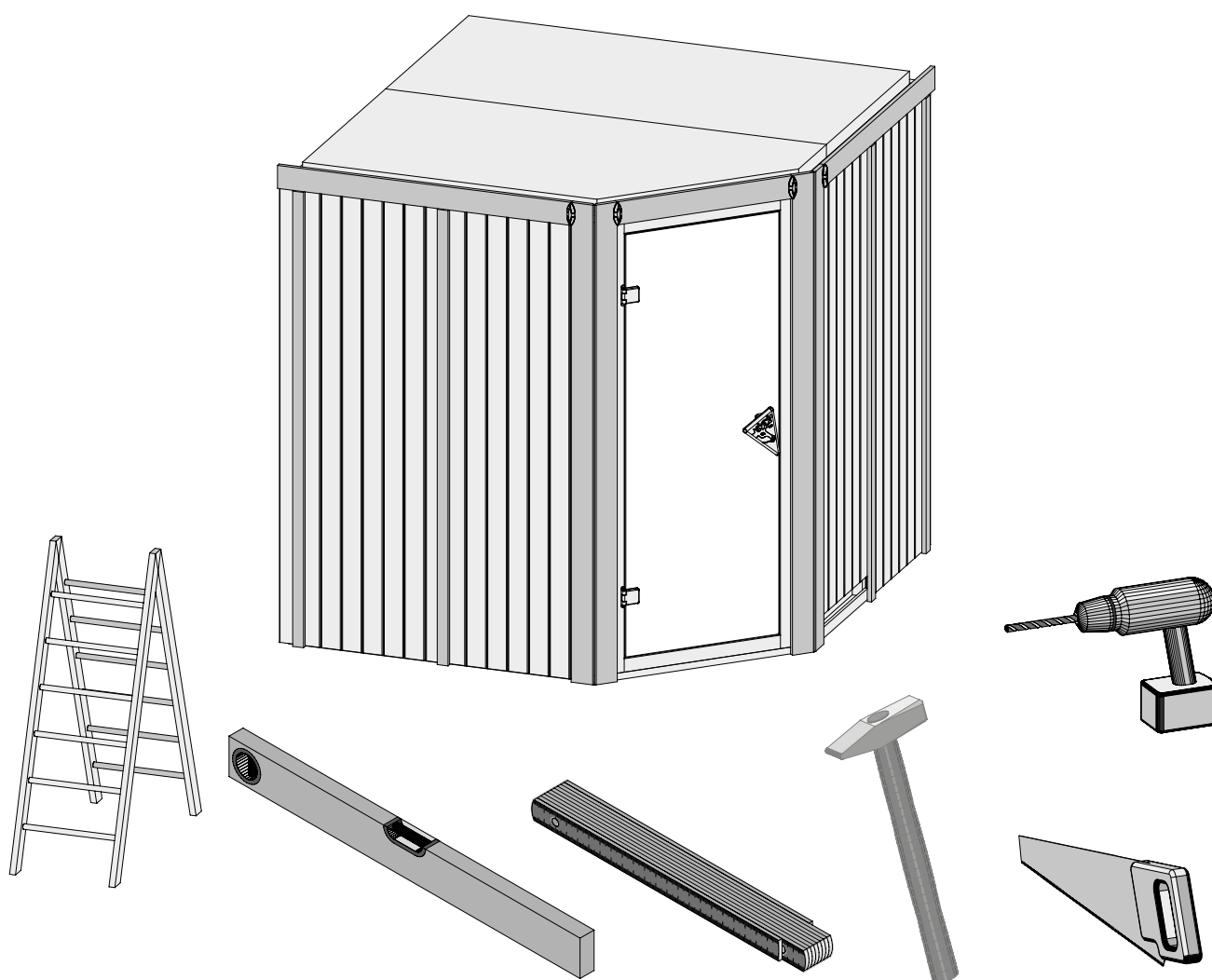


MONTÁŽNÍ NÁVOD

JARIN

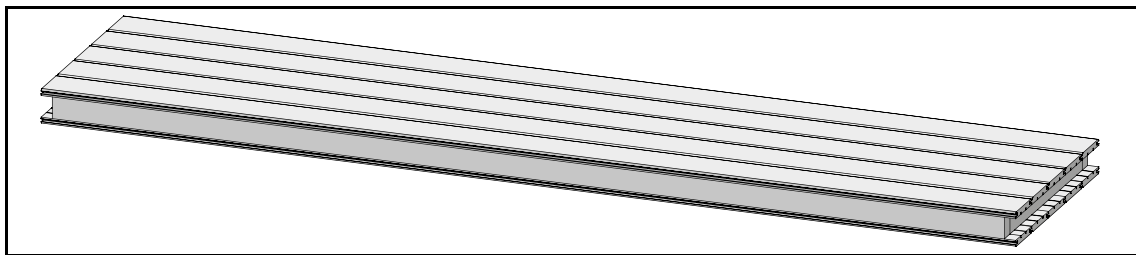
Nejprve překontrolujte obsah balení podle materiálového listu! Mějte pochopení pro to, že případnou reklamaci se můžeme zabývat pouze tehdy, když díly nebudou smontované! Za pomoci tohoto seznamu můžete jednotlivé díly přiřadit k montážnímu návodu.

53758





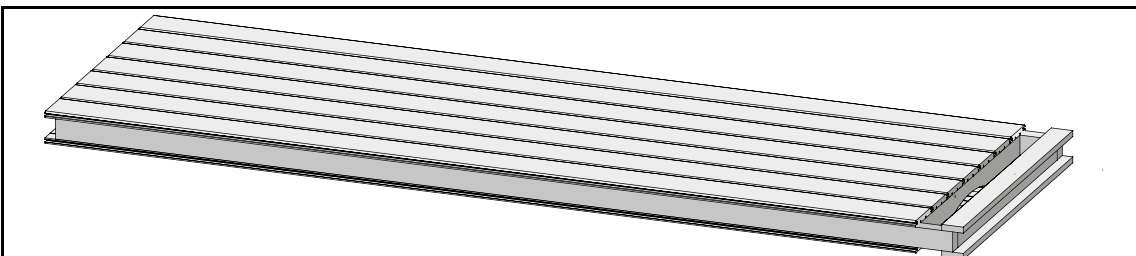
53758



3 x W1

1920 x 606 x 68mm

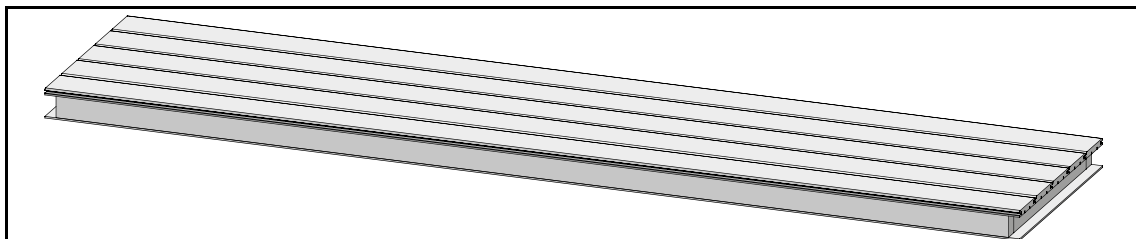
ID 25548



1 x W2

1920 x 606 x 68mm

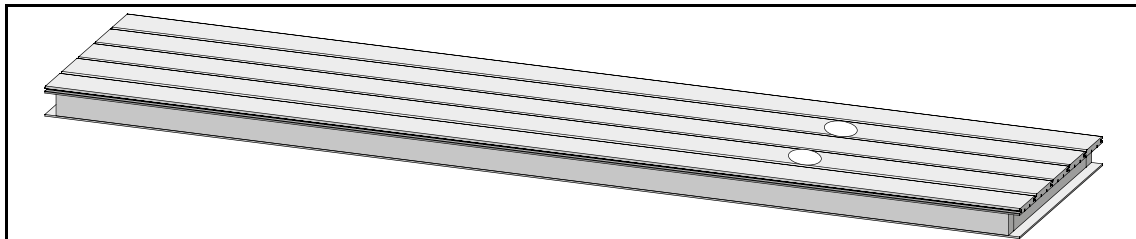
ID 25550



5 x W3

1920 x 606 x 57mm

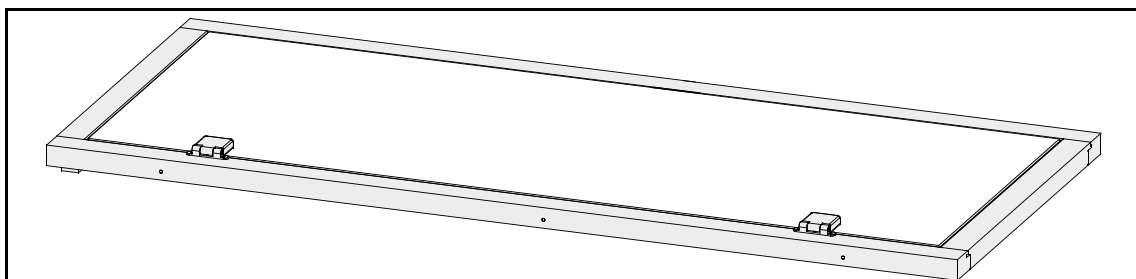
ID 23624



1 x W4

1920 x 606 x 57mm

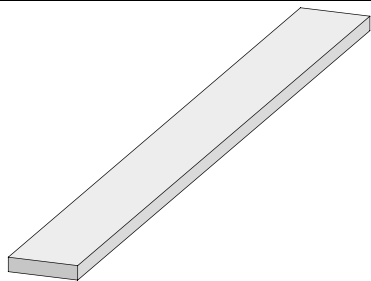
ID 23629



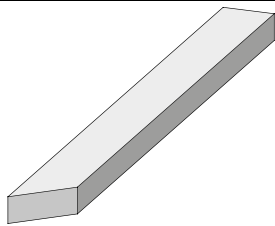
1 x W5

1872 x 780 x 42mm

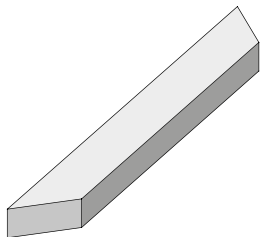
ID 25551



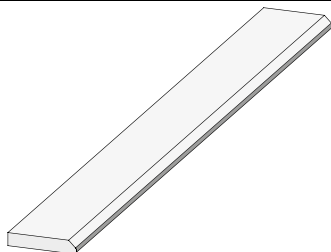
7 x B1	1920 x 19 x 3mm	ID 20799
4 x B2	70 x 45 x 18mm	ID 26366
6 x B3	800 x 45 x 18mm	ID 24796
4 x B4	1884 x 45 x 18mm	ID 48037
4 x B5	480 x 95 x 18mm	ID 20930
4 x B6	580 x 95 x 18mm	ID 16708
1 x B7	765 x 95 x 18mm	ID 26357
2 x B8	1605 x 95 x 18mm	ID 22588
1 x B9	300 x 120 x 18mm	ID 22467
1 x B10	450 x 42 x 28mm	ID 25565
2 x B11	590 x 42 x 28mm	ID 26360
2 x B12	1130 x 42 x 28mm	ID 26361
1 x B13	1759 x 42 x 28mm	ID 24133
2 x B14	1925 x 42 x 28mm	ID 26382
1 x B15	1815 x 42 x 28mm	ID 24098
2 x B16	1841 x 42 x 28mm	ID 26376
3 x B17	1874 x 52 x 52mm	ID 26165



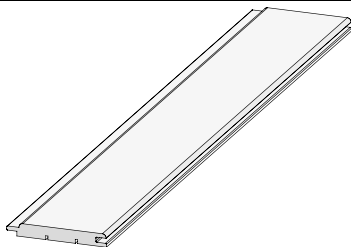
1 x C1	1181 x 42 x 28mm	ID 56627
1 x C2	1209 x 42 x 28mm	ID 56626
2 x C3	1247 x 42 x 28mm	ID 25740
2 x C4	1292 x 42 x 28mm	ID 56306



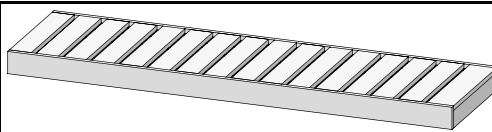
1 x D1	859 x 42 x 28mm	ID 56308
2 x D2	896 x 42 x 28mm	ID 56307



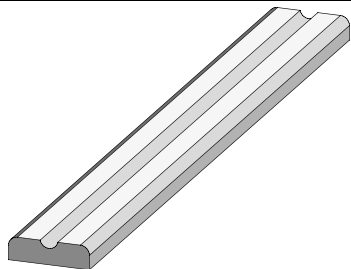
2 x G1	1884 x 45 x 17mm	ID 48538
4 x G2	1980 x 95 x 17mm	ID 48540



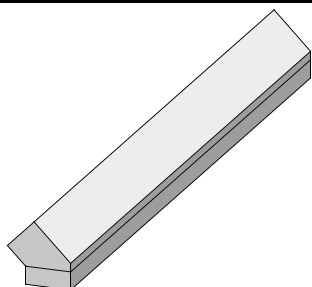
2 x E1	1920 x 97 x 12mm	ID 22863
--------	------------------	----------



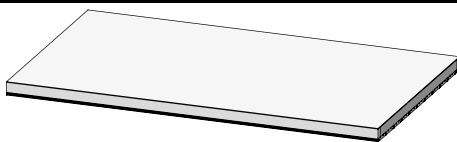
1 x L1	1260 x 450 x 90mm	ID 44612
2 x L2	1810 x 550 x 90mm	ID 21767



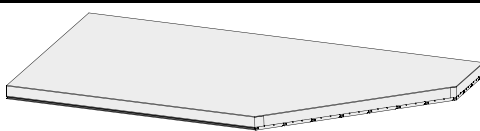
1 x L3	1260 x 90 x 22mm	ID 56629
1 x L4	1360 x 90 x 22mm	ID 56628
1 x L5	1810 x 90 x 22mm	ID 26112



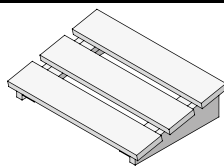
2 x K1	1874 x 76 x 38mm	ID 43464
--------	------------------	----------



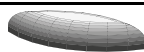
1 x M1	1839 x 918 x 57mm	ID 45230
--------	-------------------	----------



1 x M2	1839 x 918 x 57mm	ID 45229
--------	-------------------	----------



1 x		ID 25545
-----	--	----------



4 x T1		ID 26272
--------	--	----------



50 x	4 x 30mm	ID 3686
70 x	4 x 50mm	ID 3688
50 x	4 x 70mm	ID 3689
50 x	4,5 x 80mm	ID 9204
20 x	6 x 60mm	ID 14014



120 x	4,5 x 40mm	ID 26285
-------	------------	----------



6 x S1		ID 14266
--------	--	----------



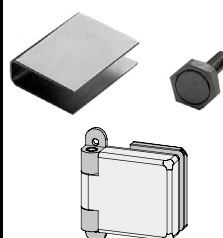
120 x S2		ID 26116
----------	--	----------



20 x		ID 14005
------	--	----------



10 m		ID 14025
------	--	----------



2 x		ID 26496
-----	--	----------



1 x		ID 26114
-----	--	----------



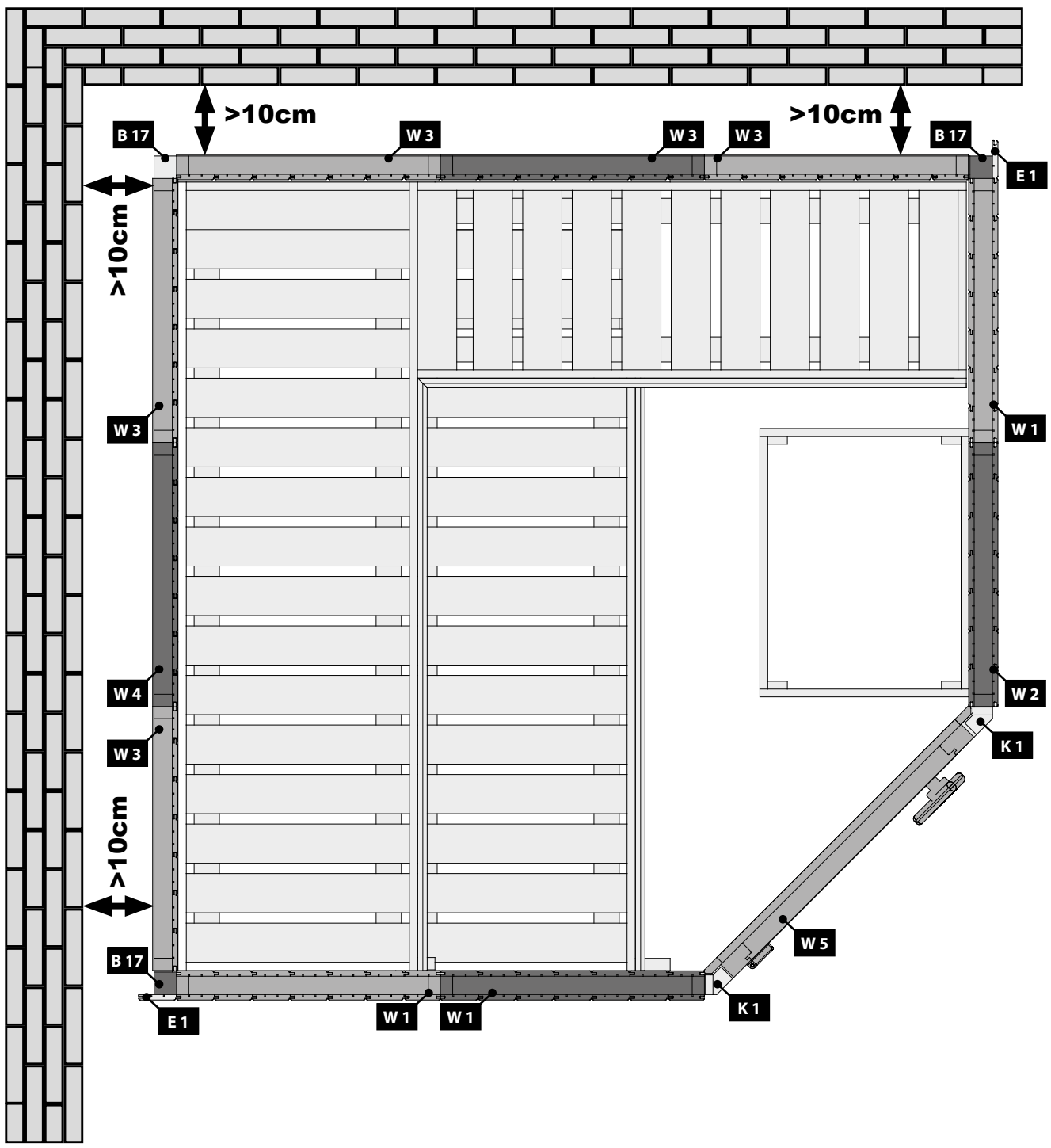
3 x S2		ID 42172
--------	--	----------

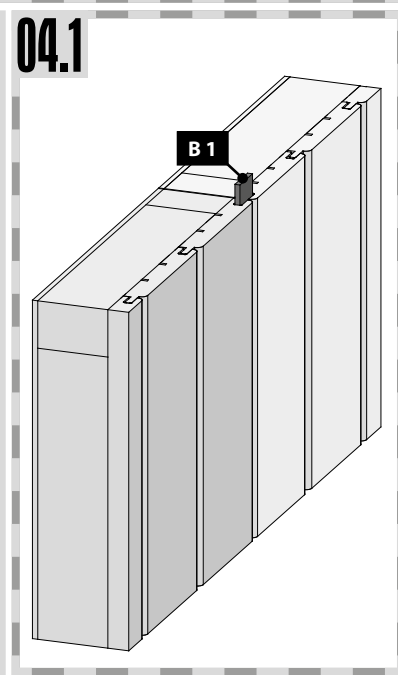
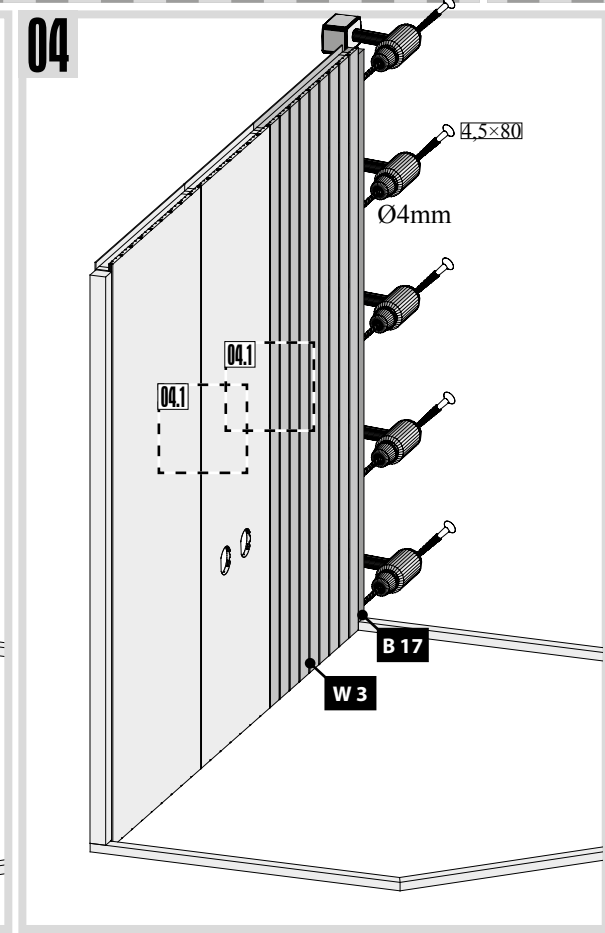
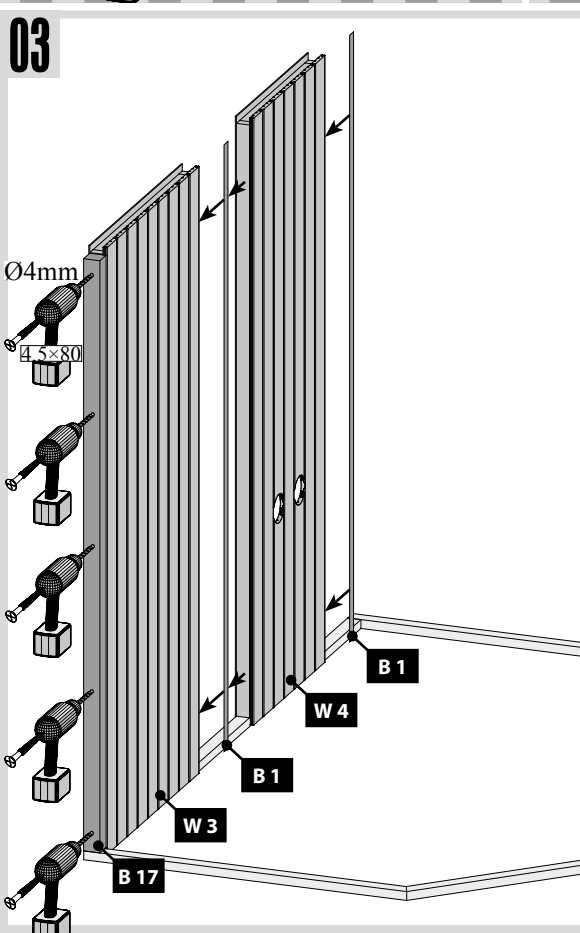
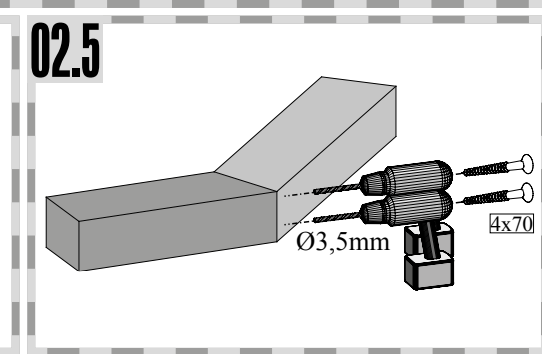
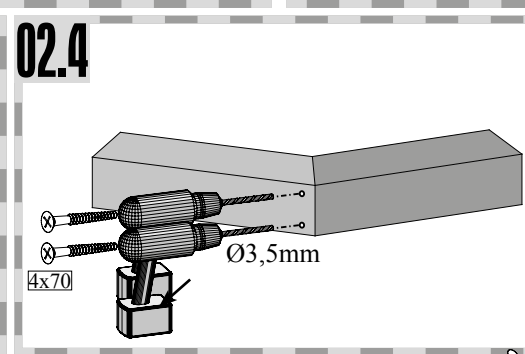
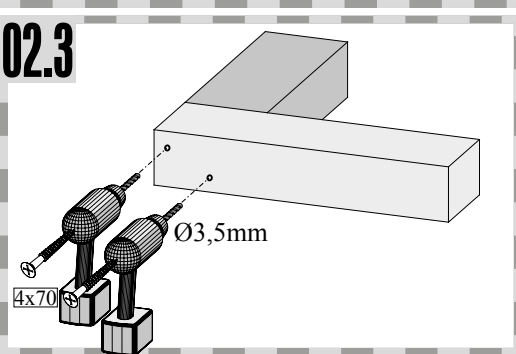
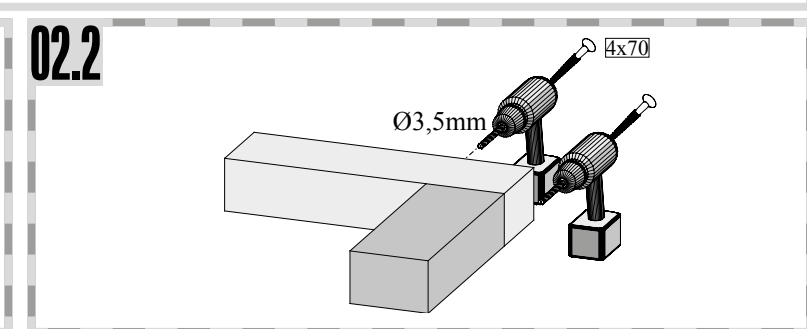
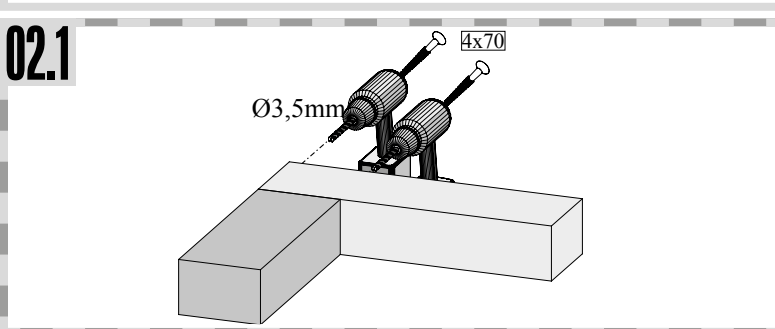
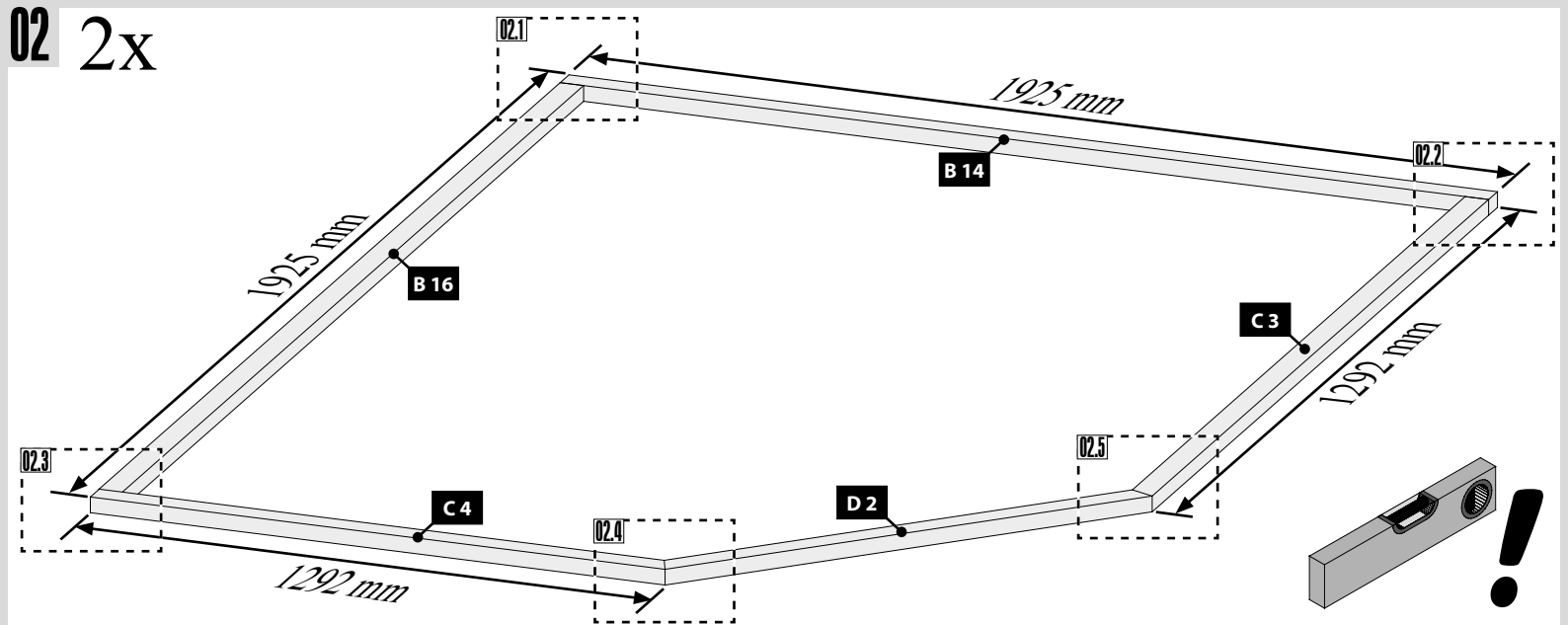


2 x		ID 21292
-----	--	----------

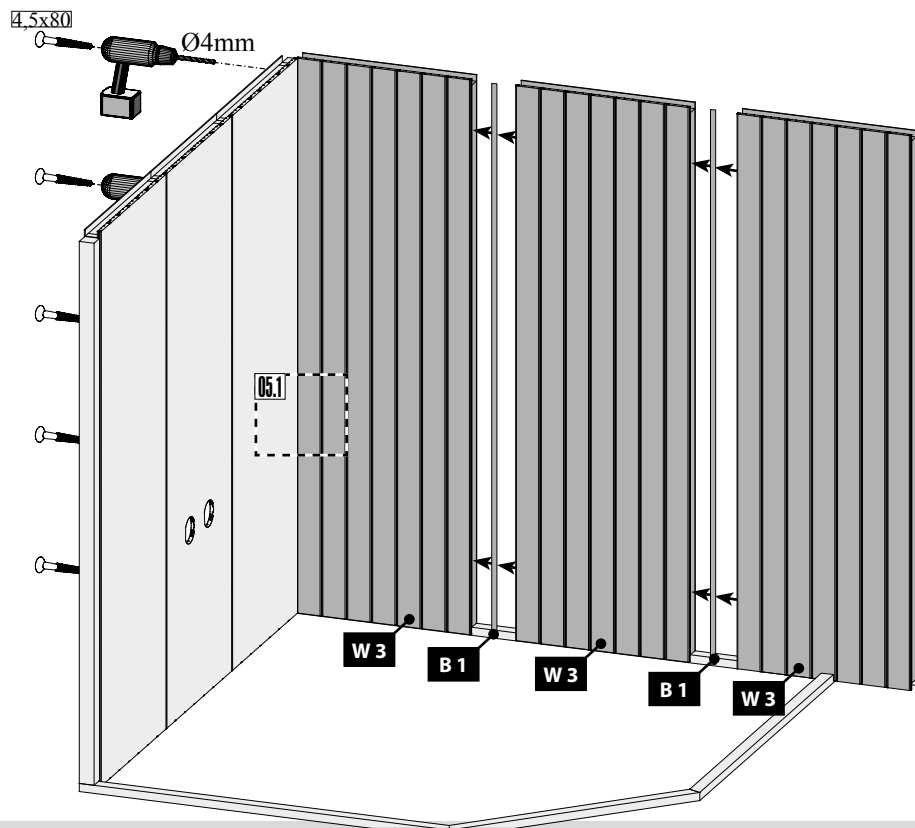


1 x		ID 49867
-----	--	----------

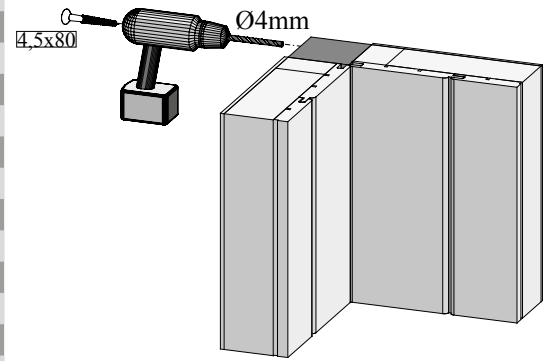




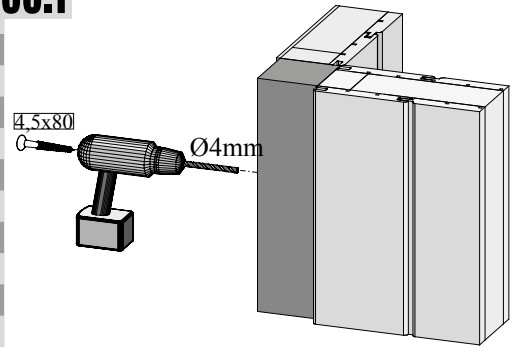
05



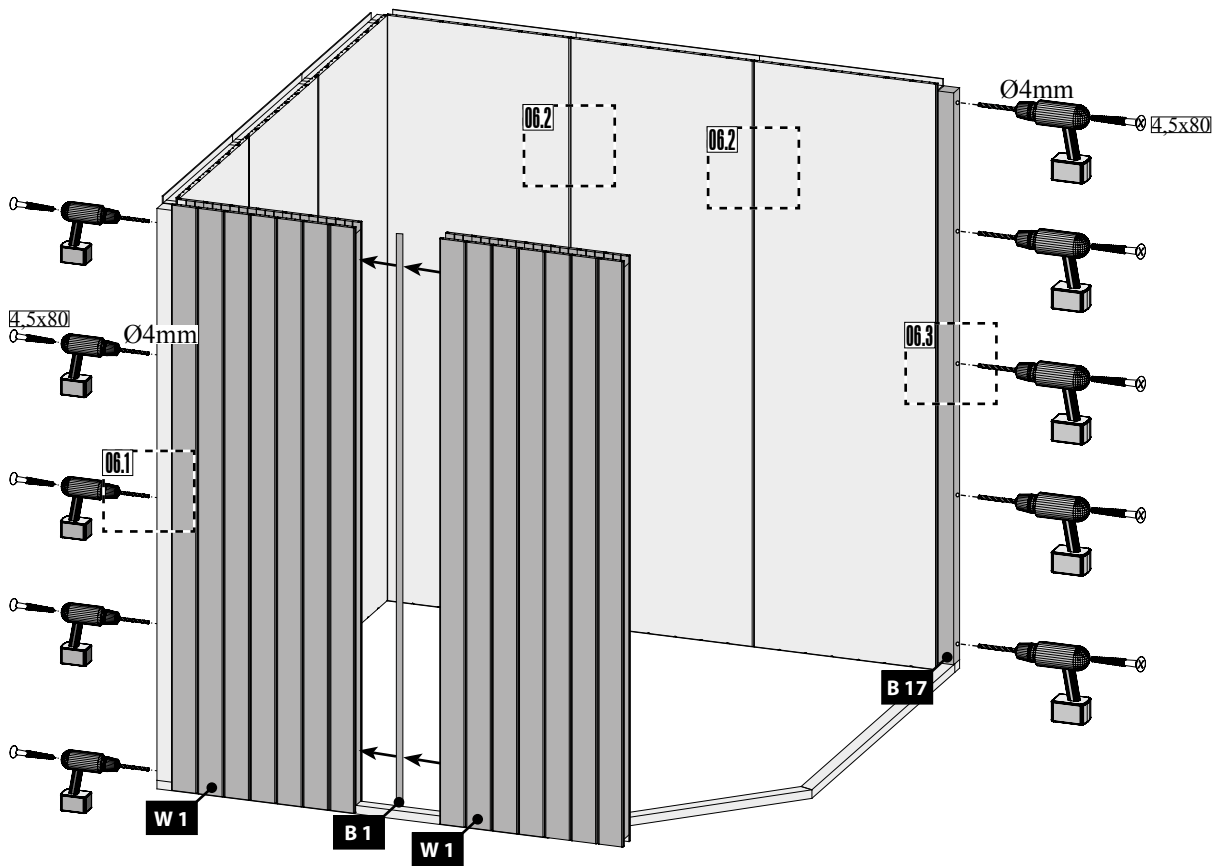
05.1



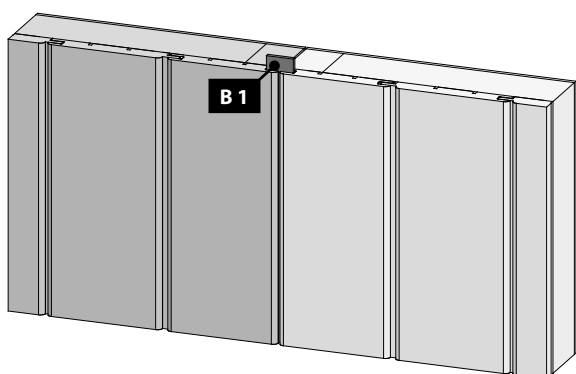
06.1



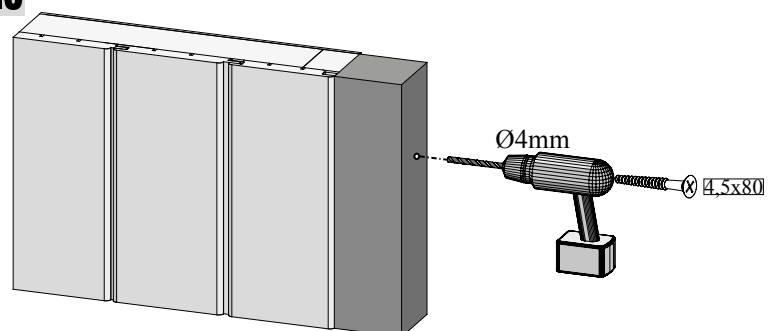
06



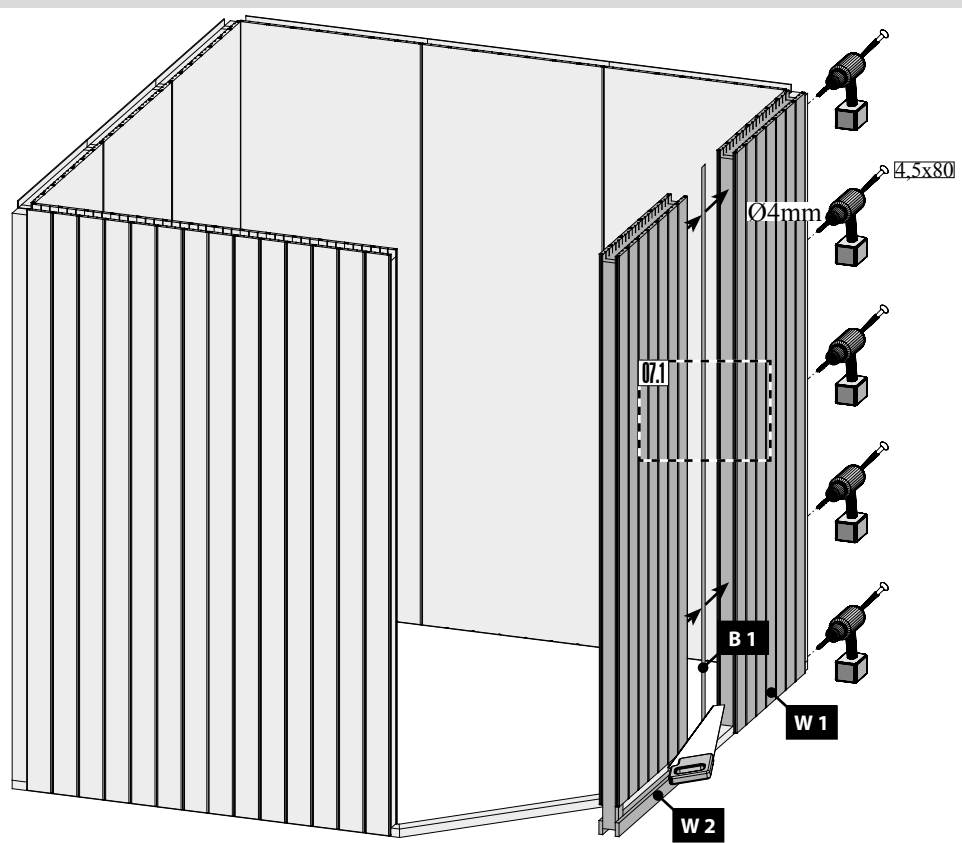
06.2



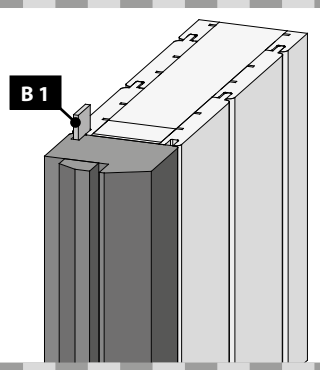
06.3



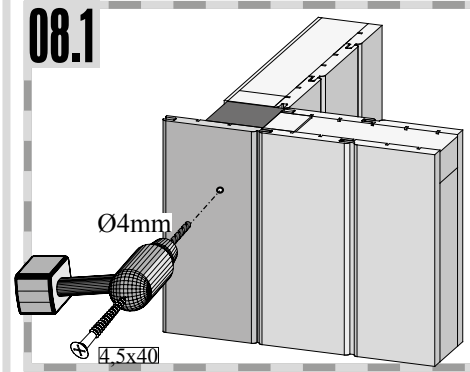
07



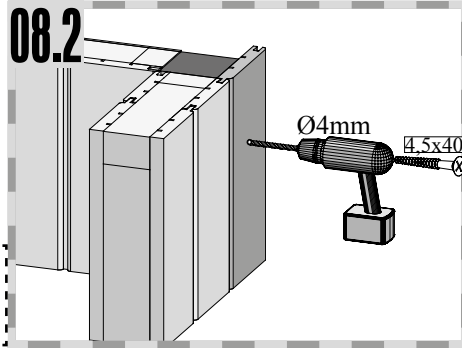
07.1



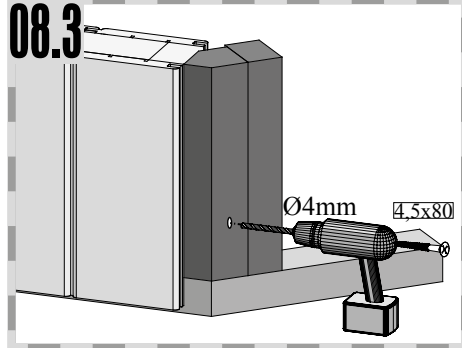
08.1



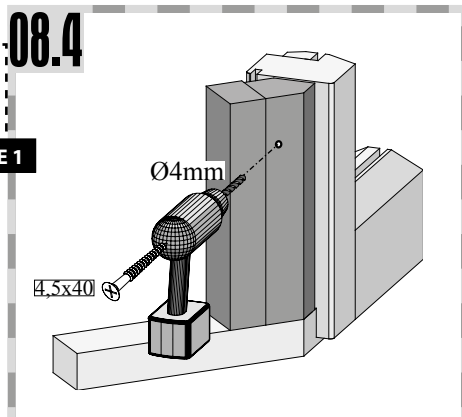
08.2



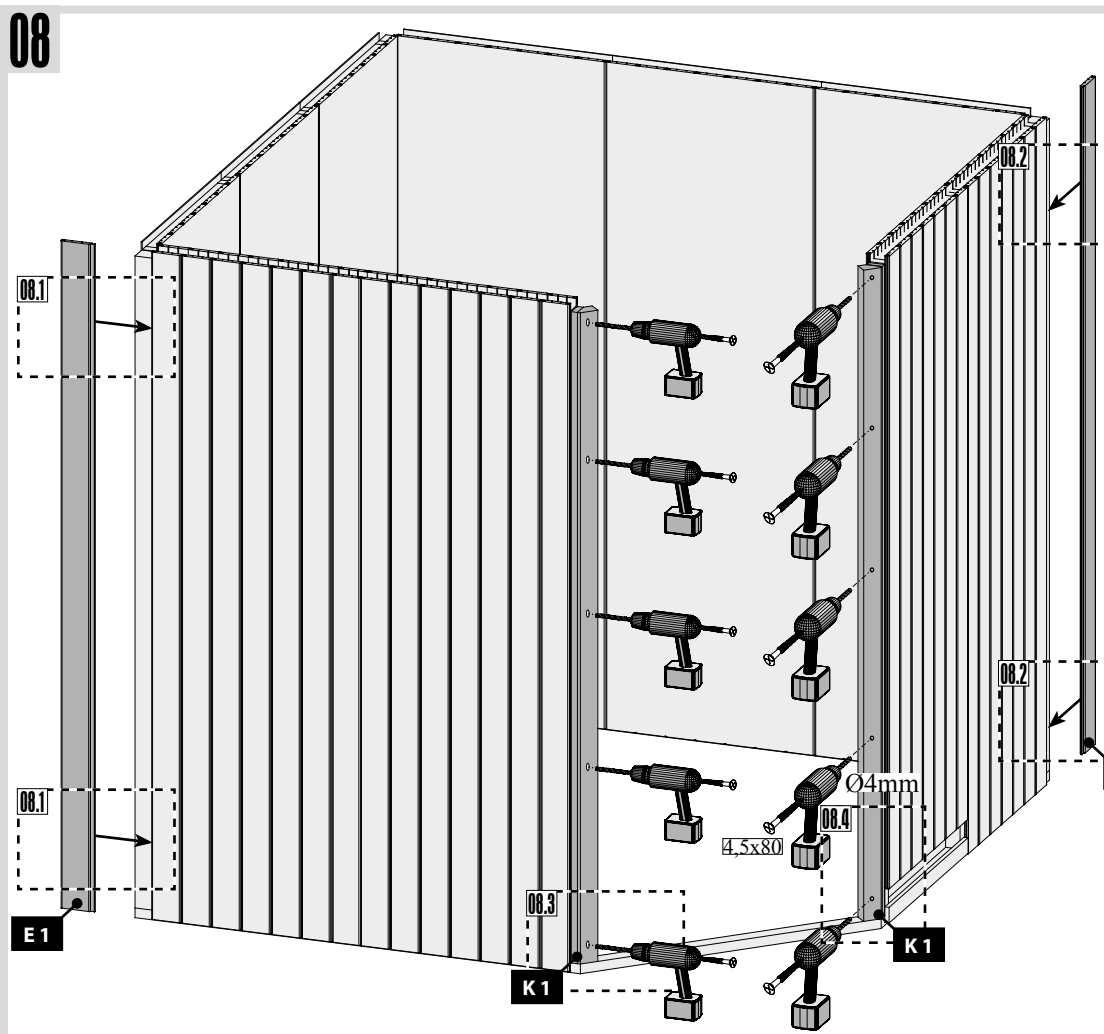
08.3



08.4



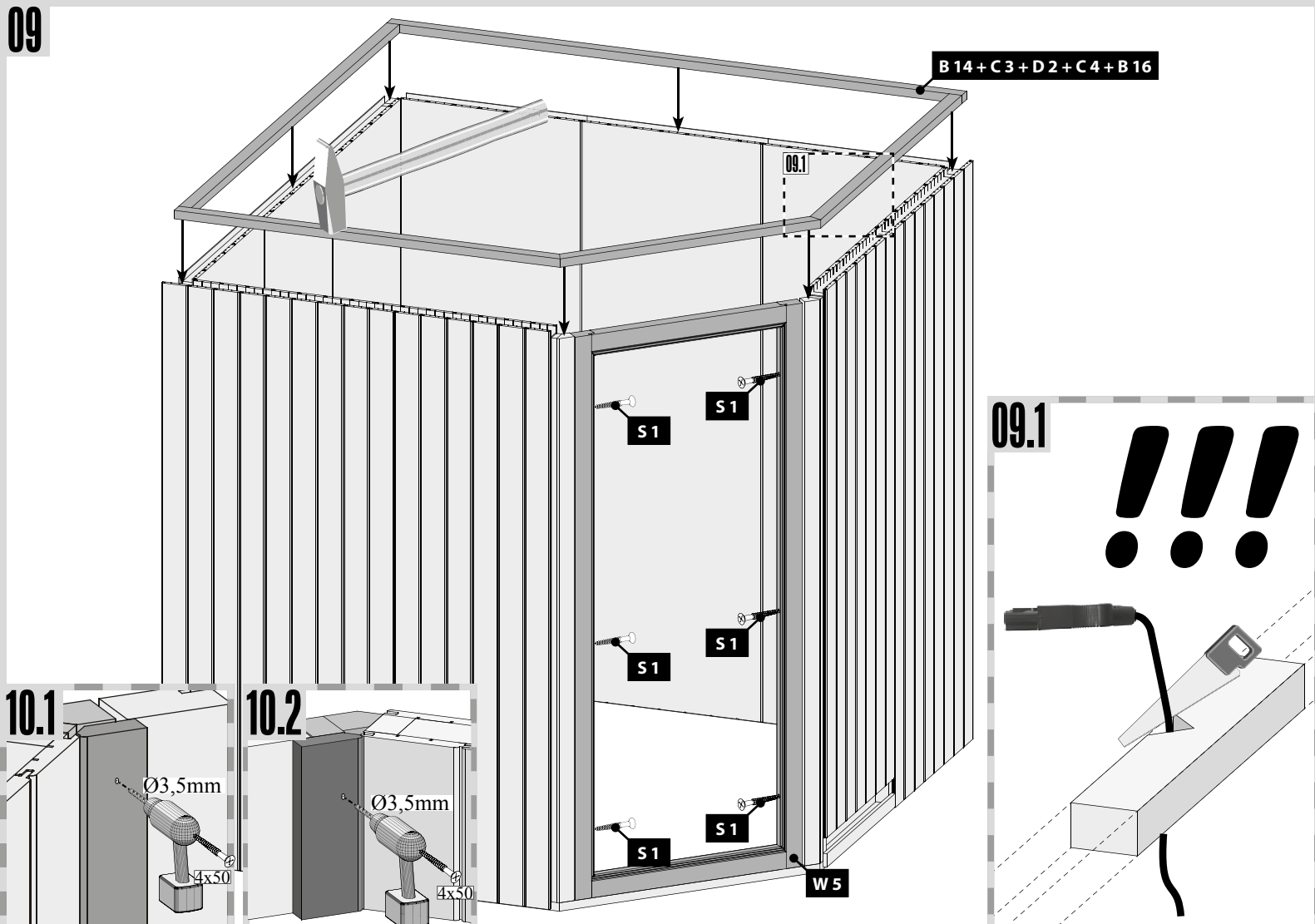
08



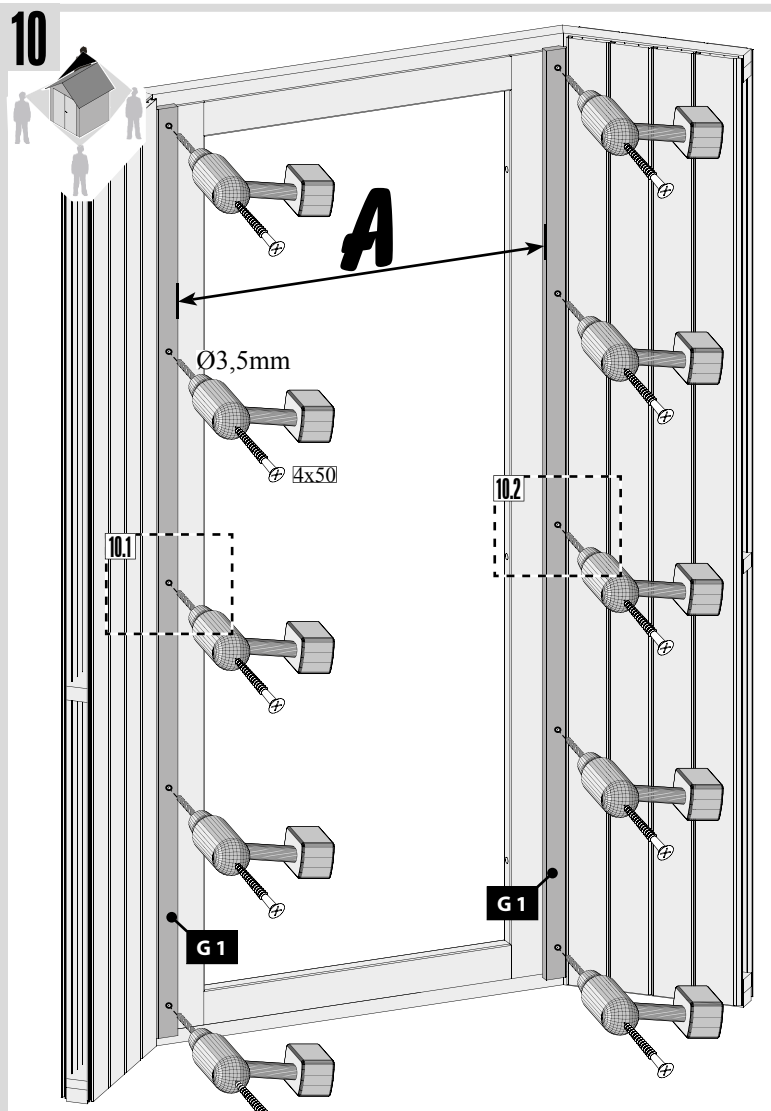
Montáž skleněných dveří

!!! 01 — 03 !!!

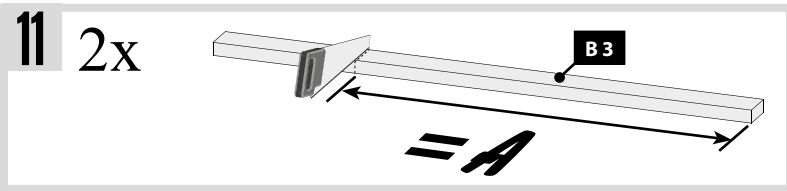
09



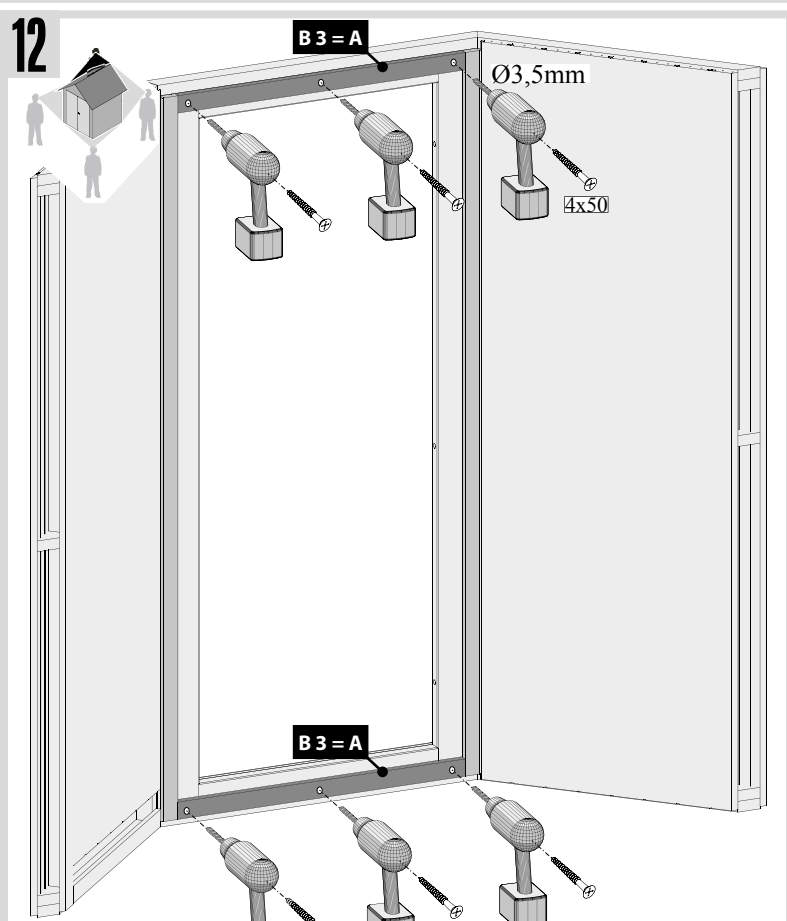
10



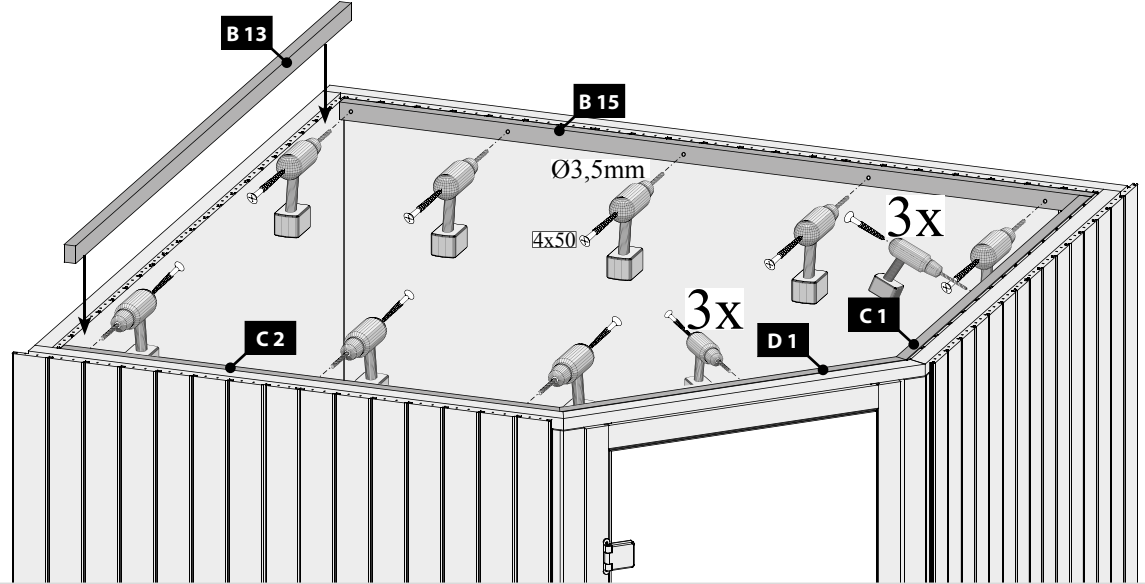
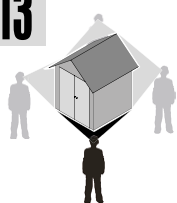
11



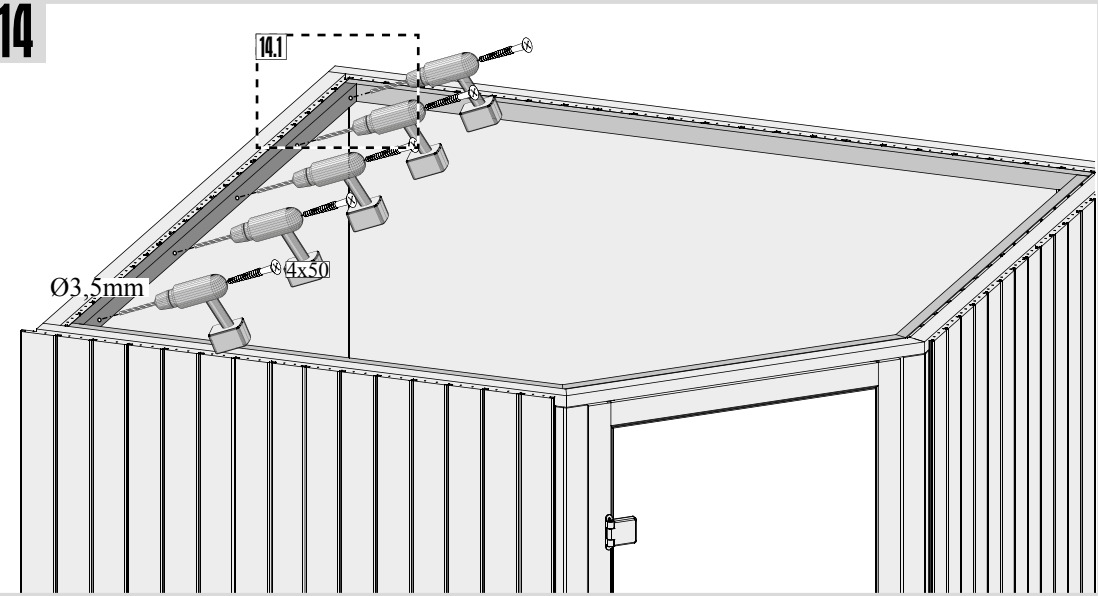
12



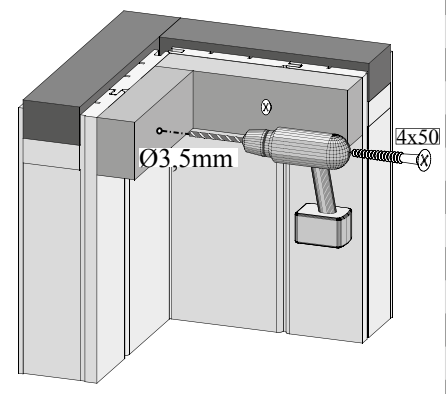
13



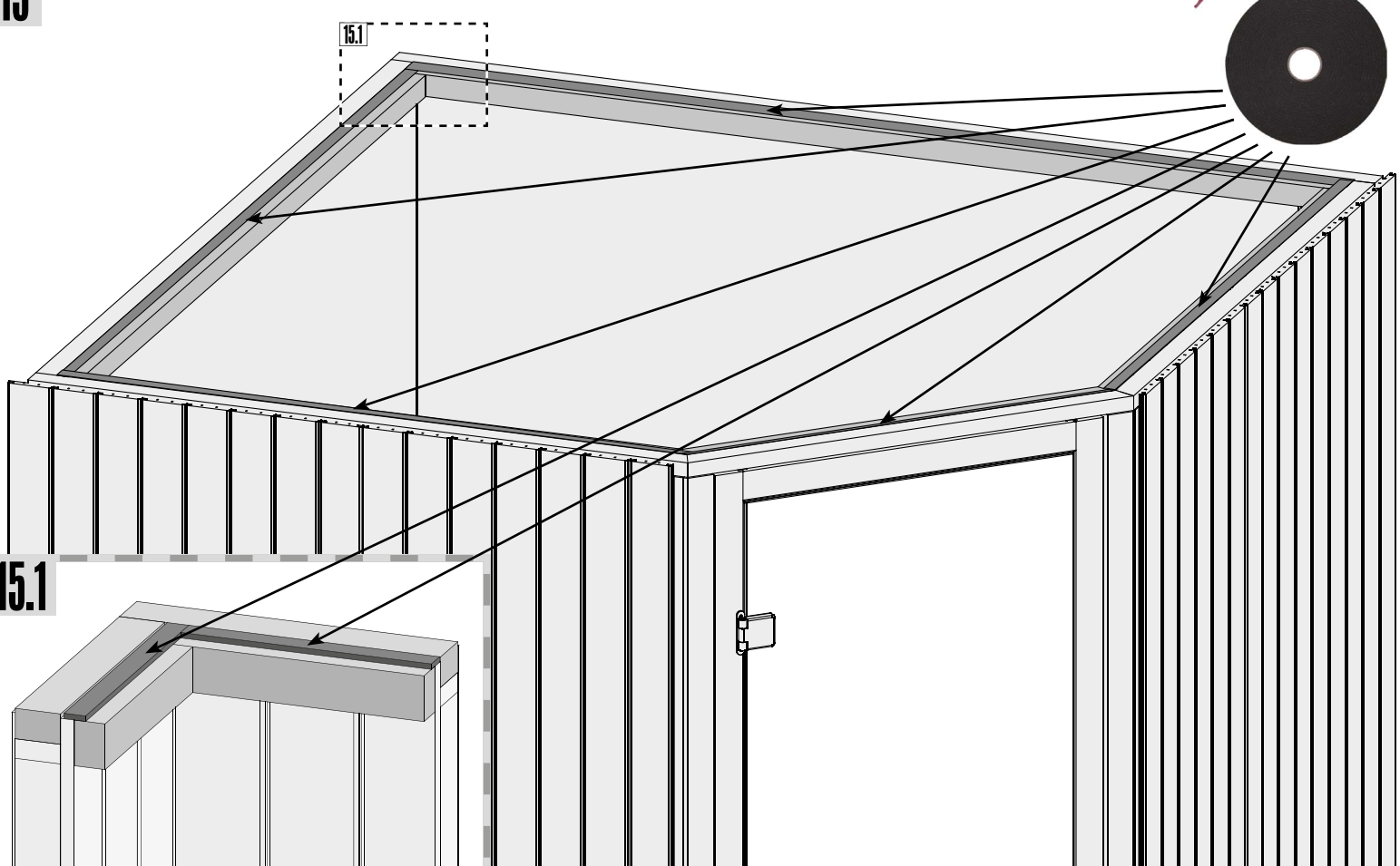
14



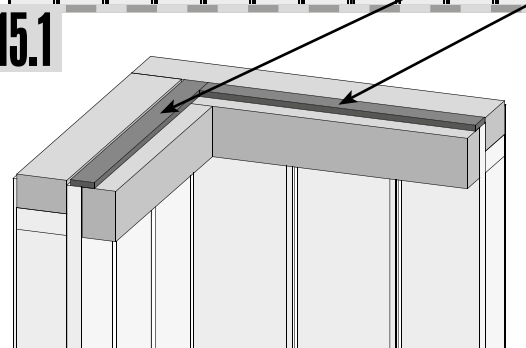
14.1



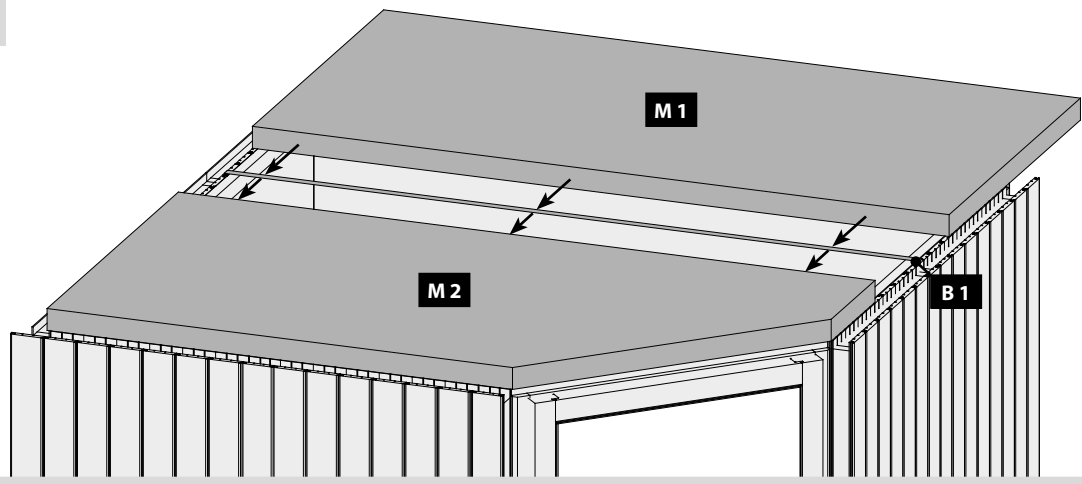
15



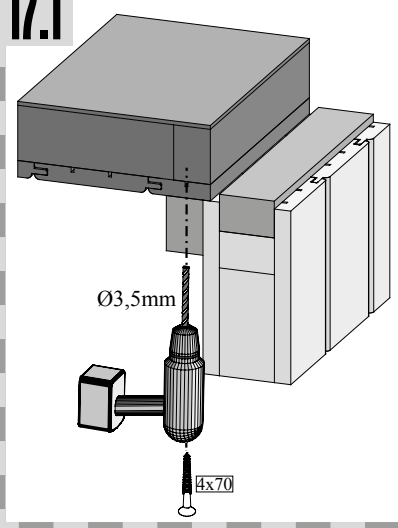
15.1



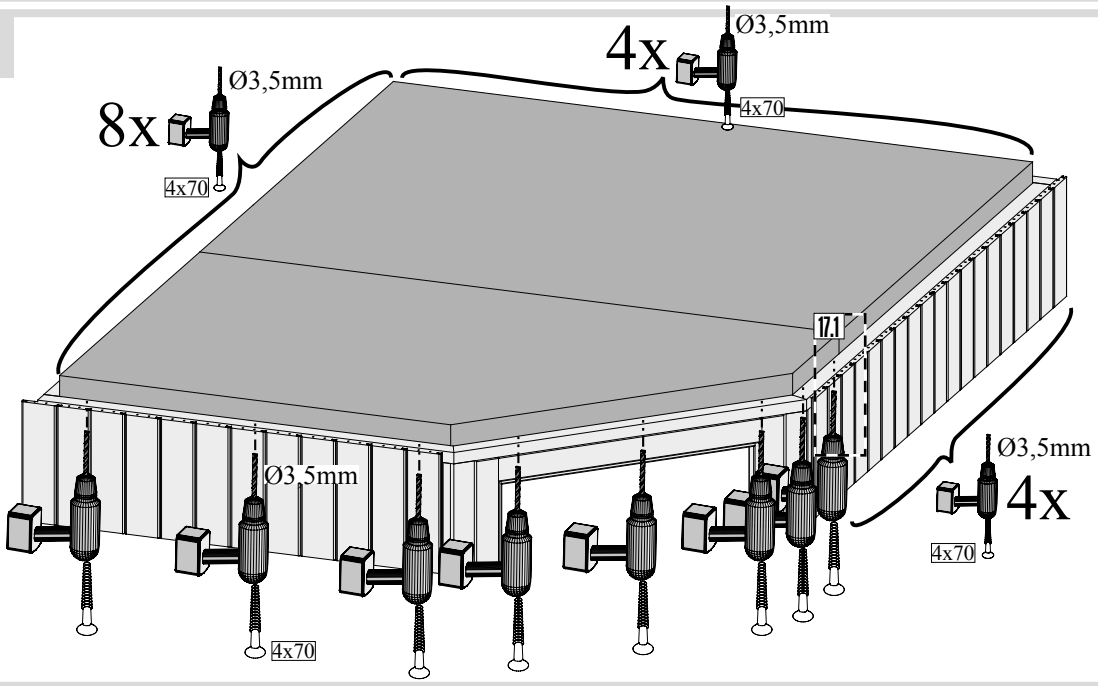
16



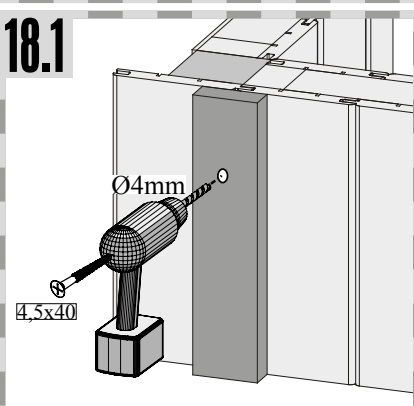
17.1



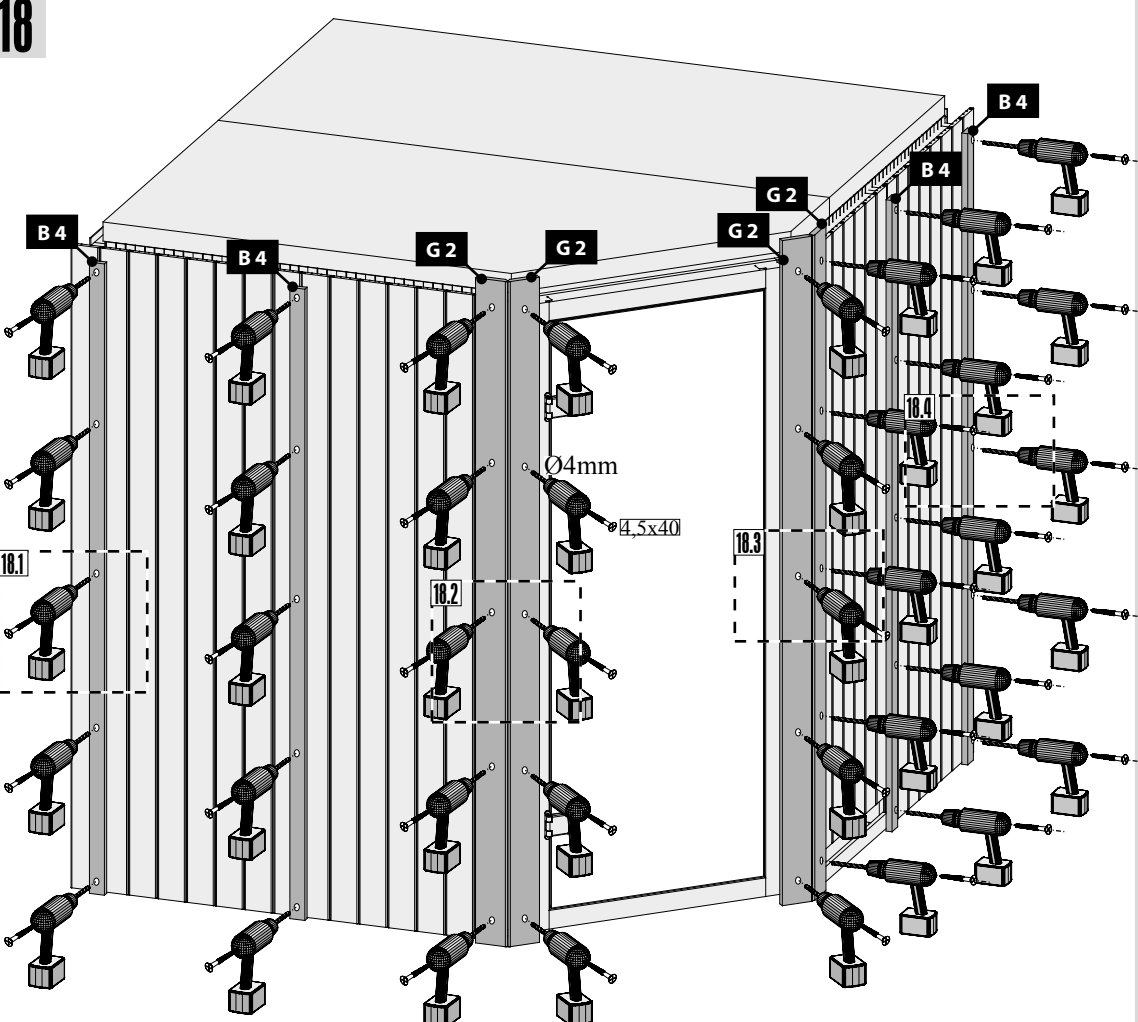
17



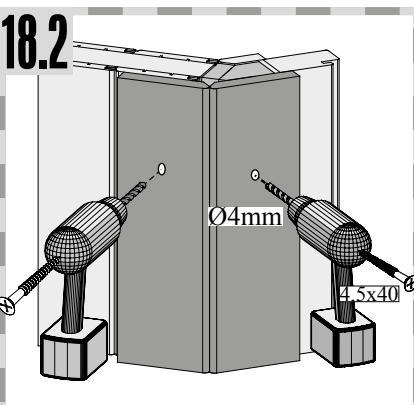
18.1



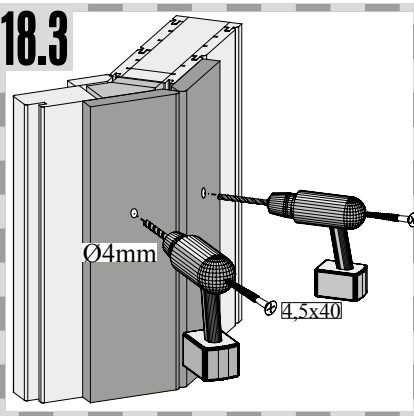
18



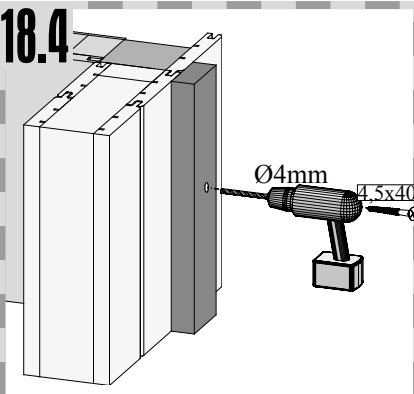
18.2

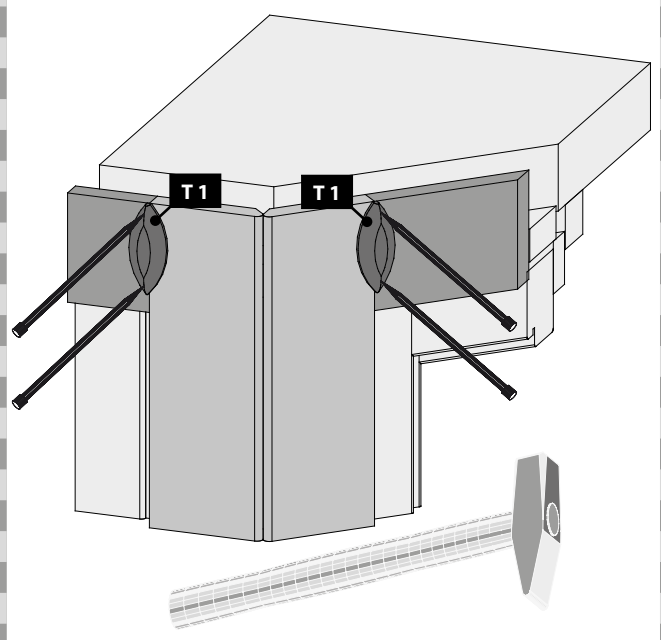
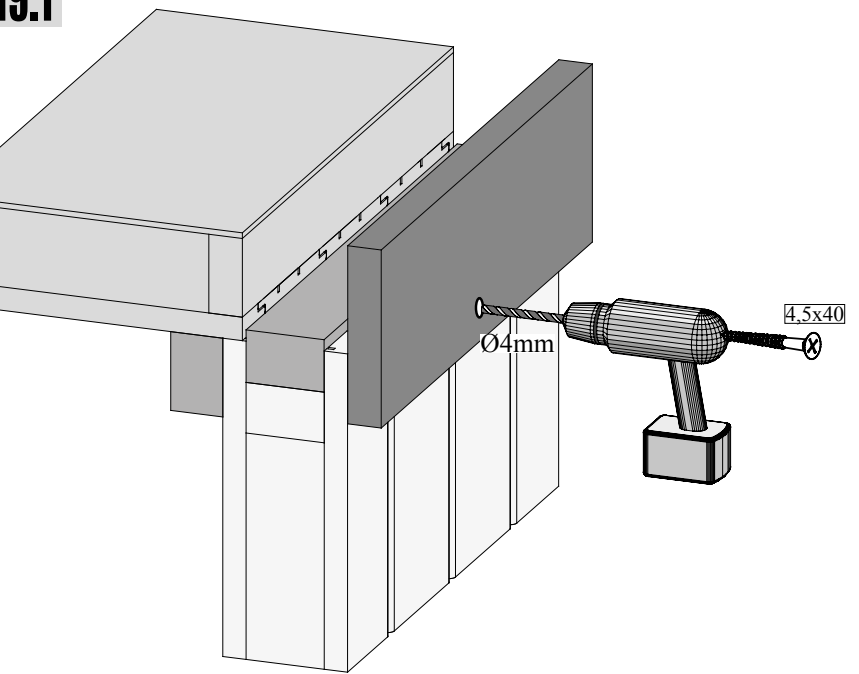
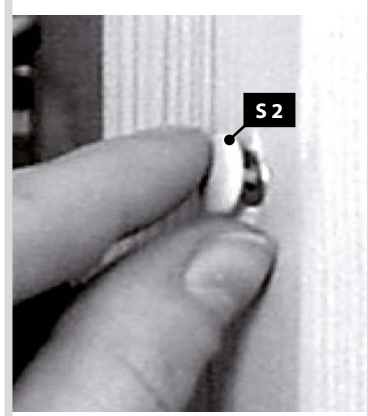
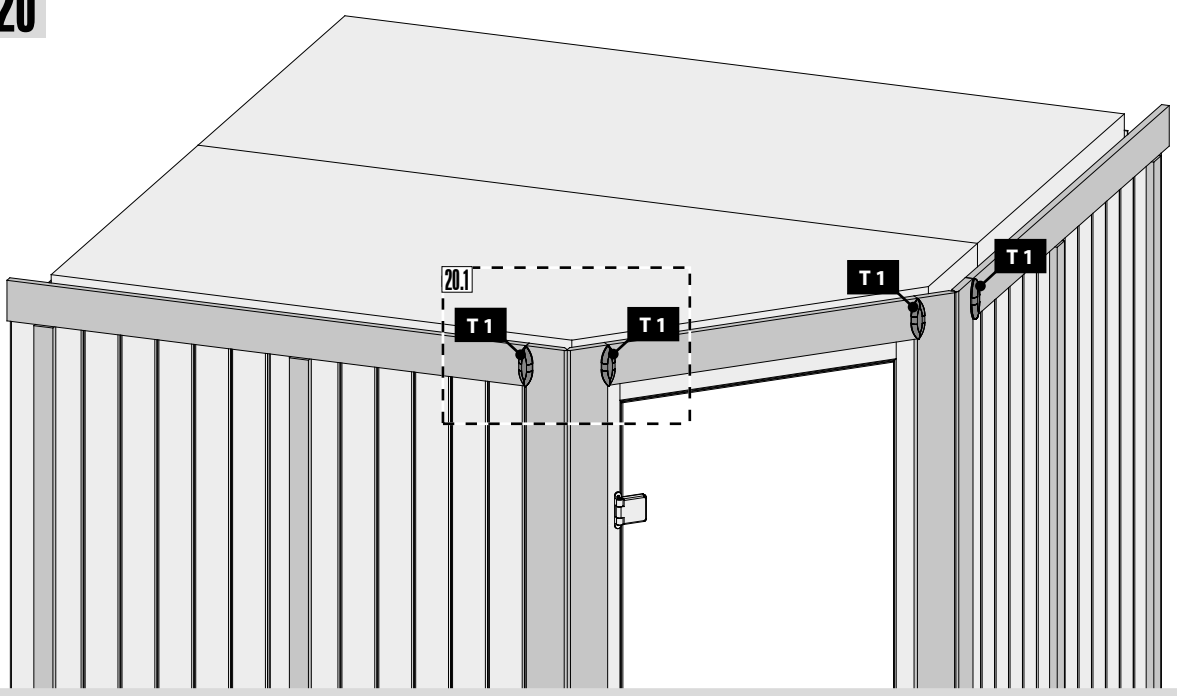
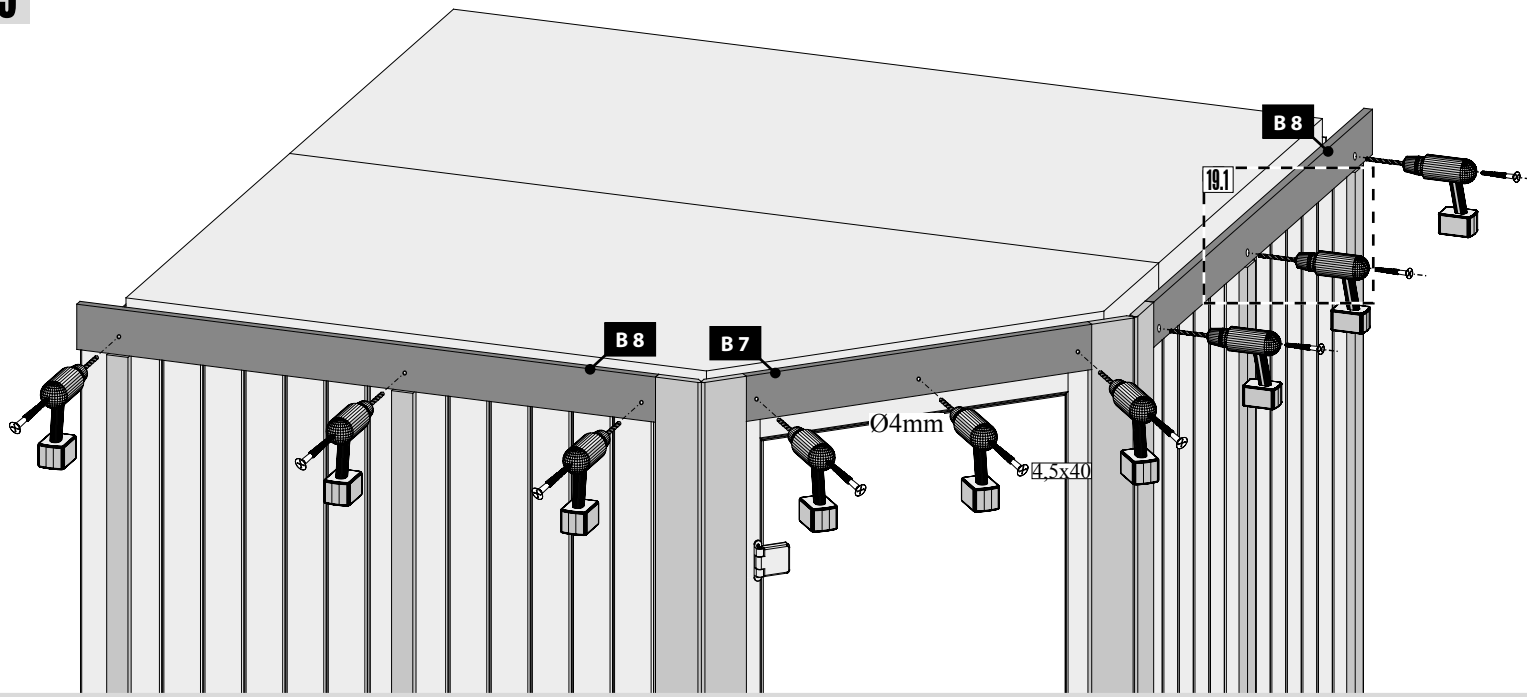


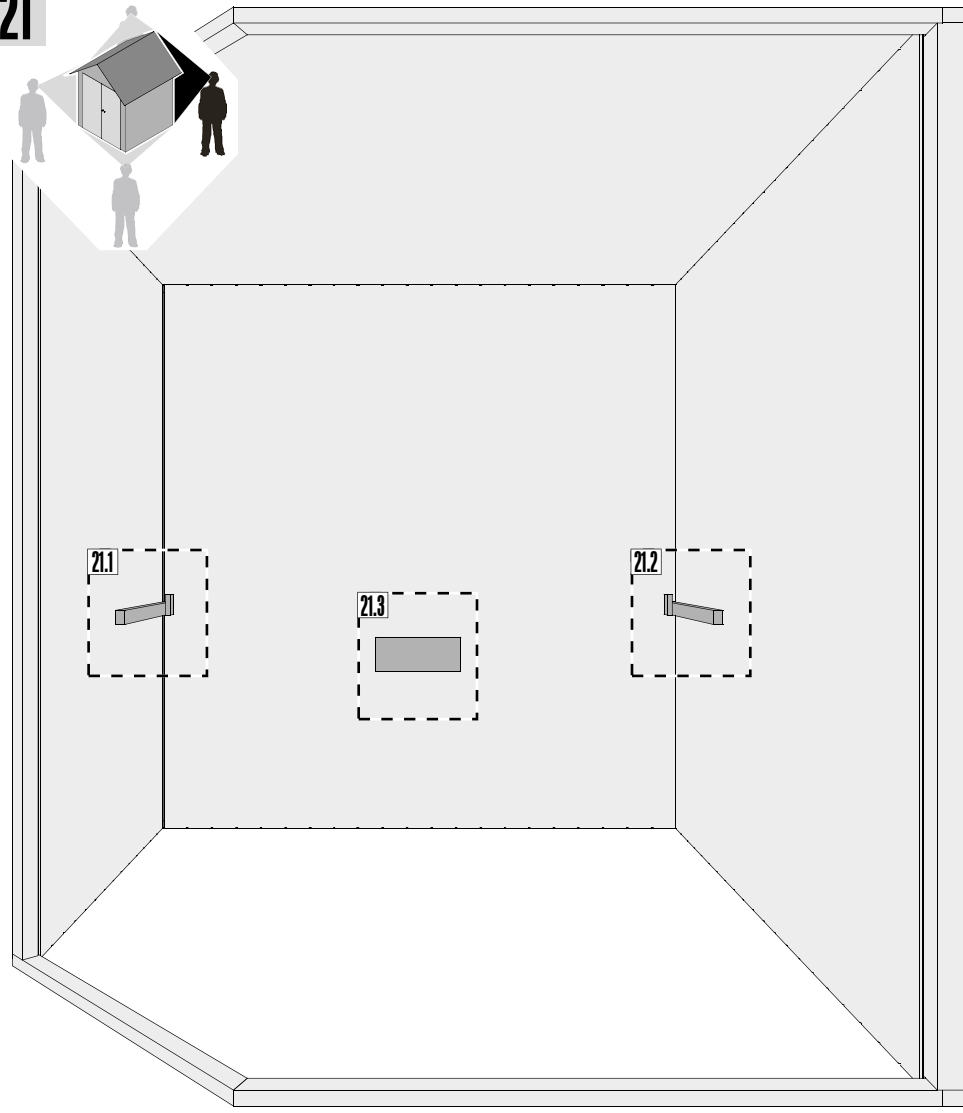
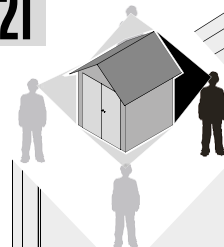
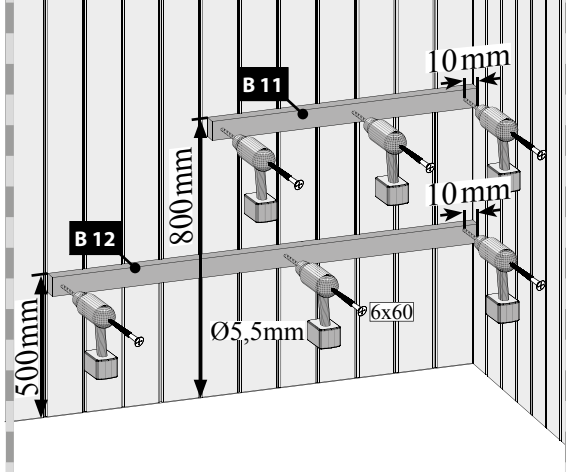
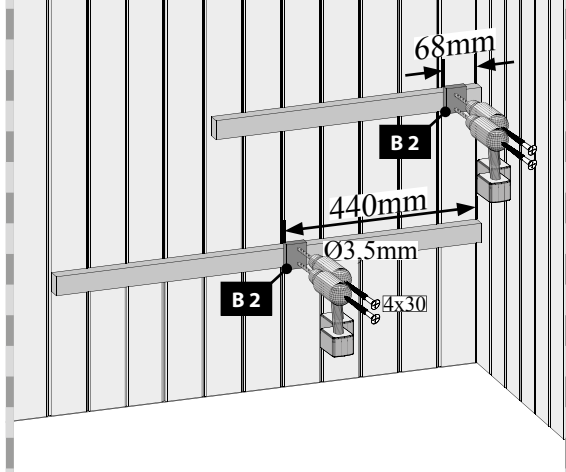
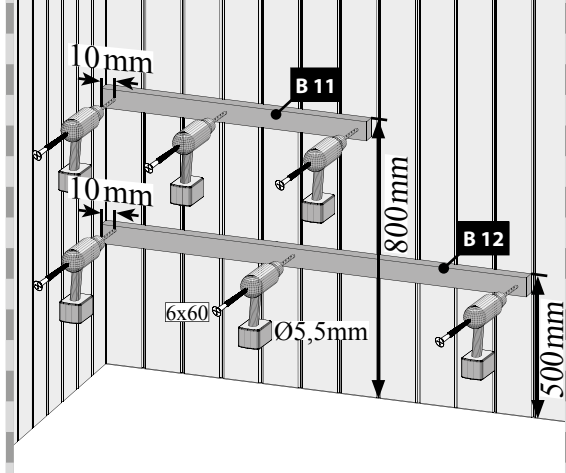
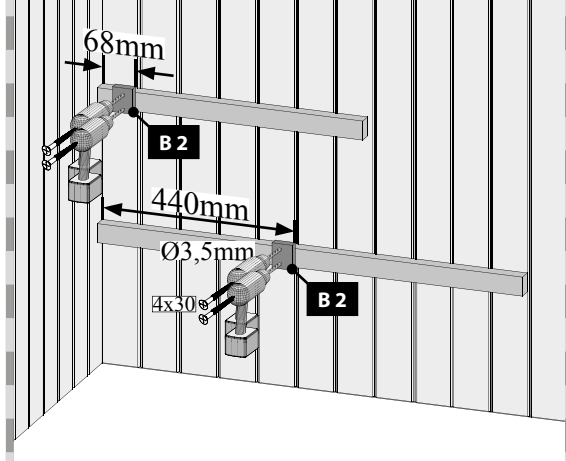
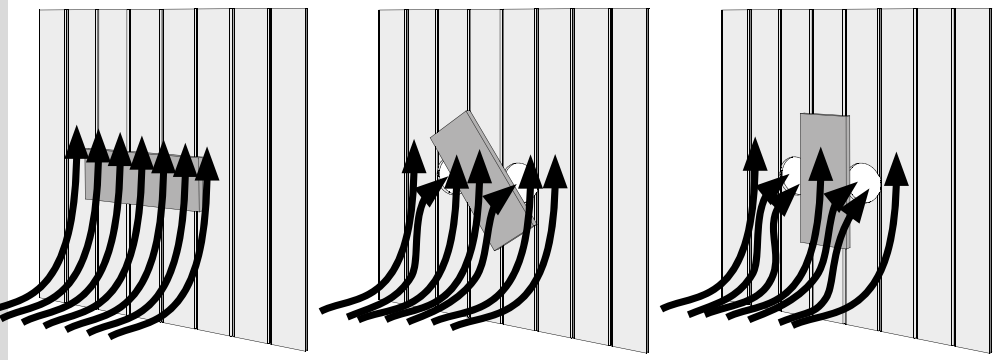
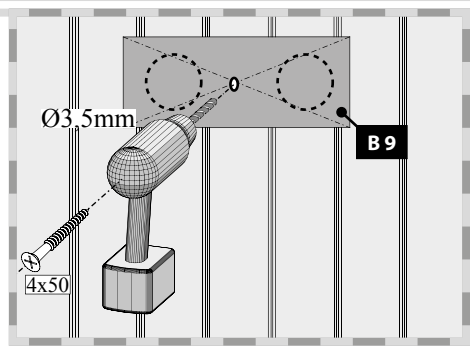
18.3



18.4

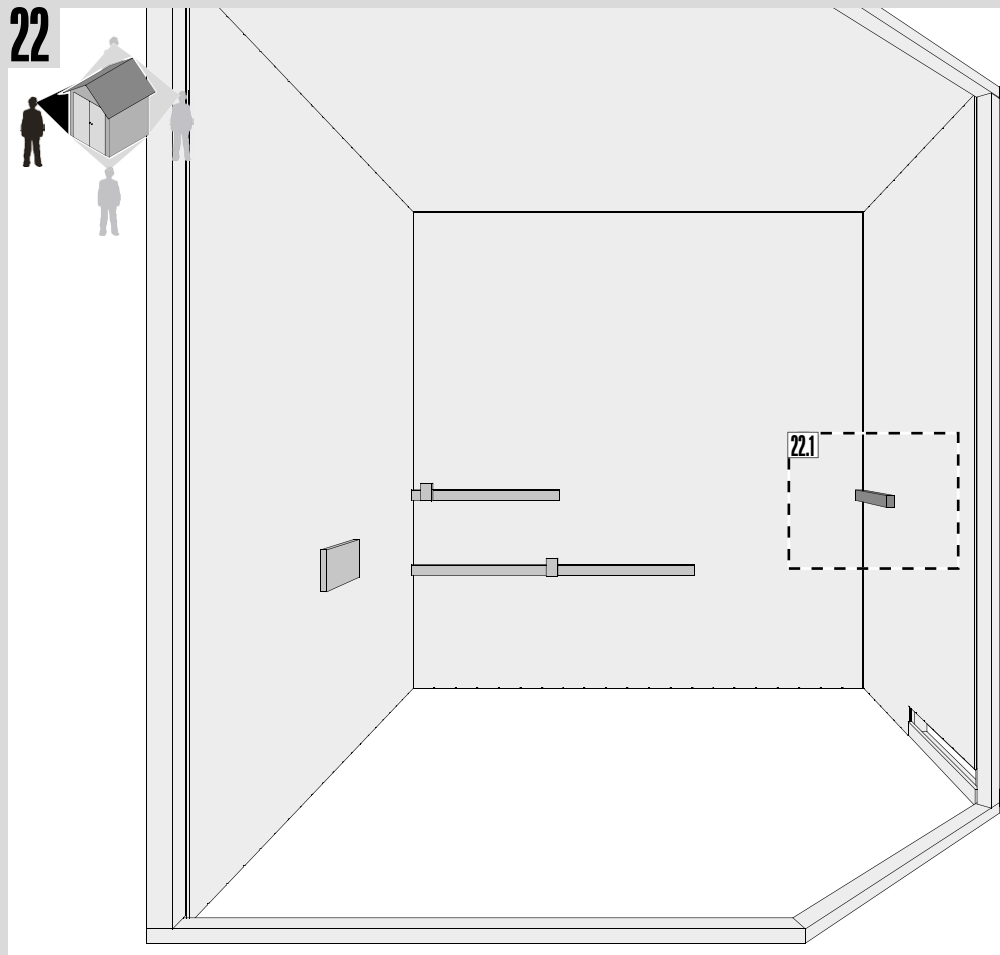




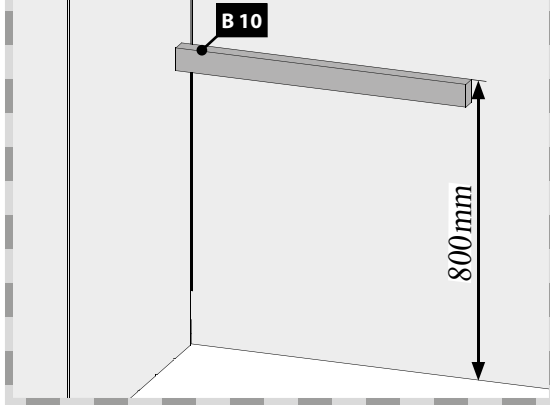
21**21.1-1****21.1-2****21.2-1****21.2-2****21.3**

Zde je znázorněna funkčnost regulační desky.
Můžete jí regulovat odvod vzduchu dle Vašeho přání

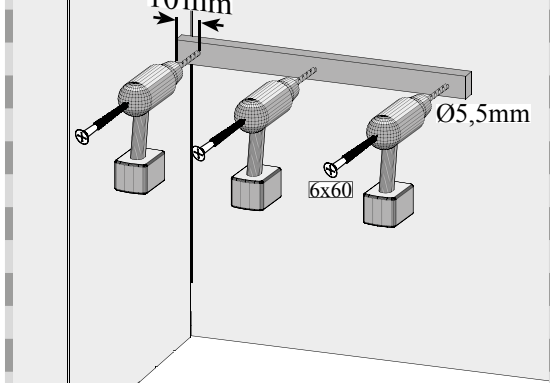
22



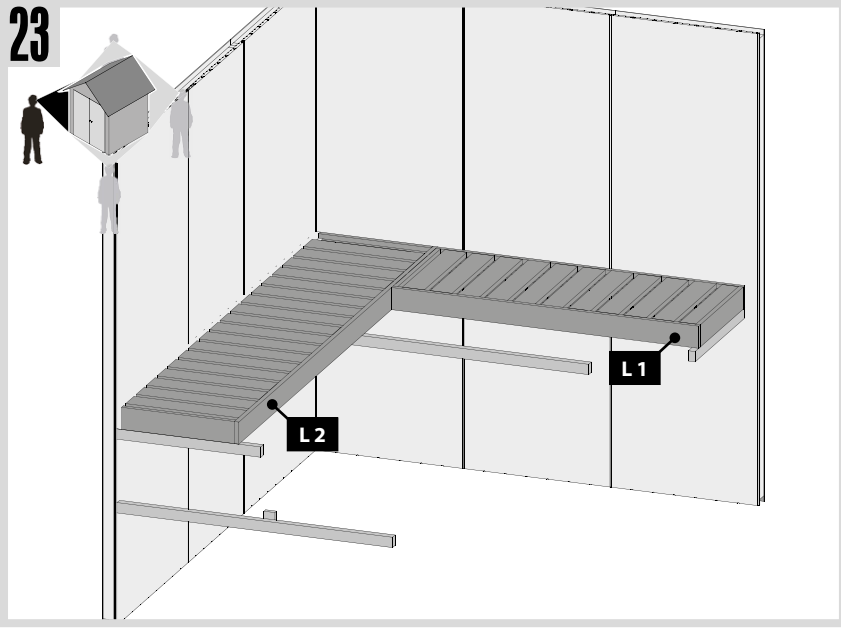
22.1-1



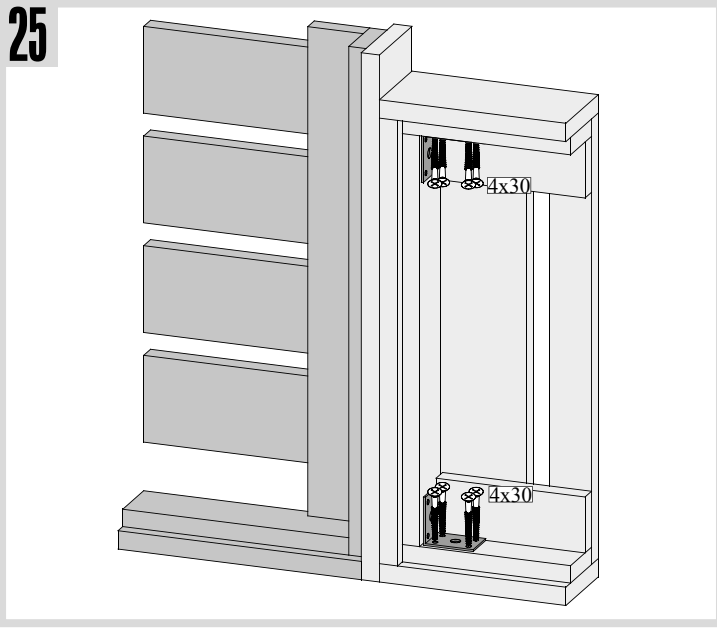
22.1-1



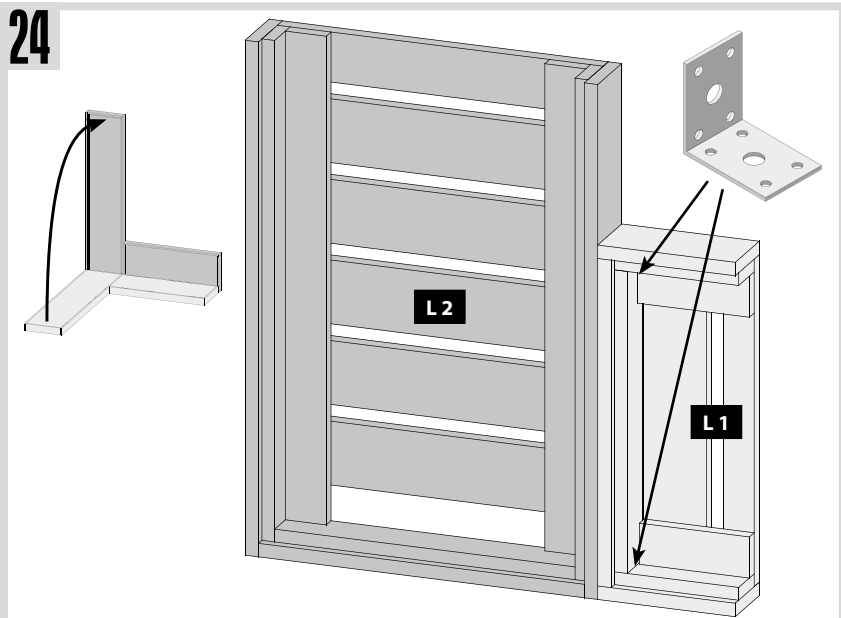
23



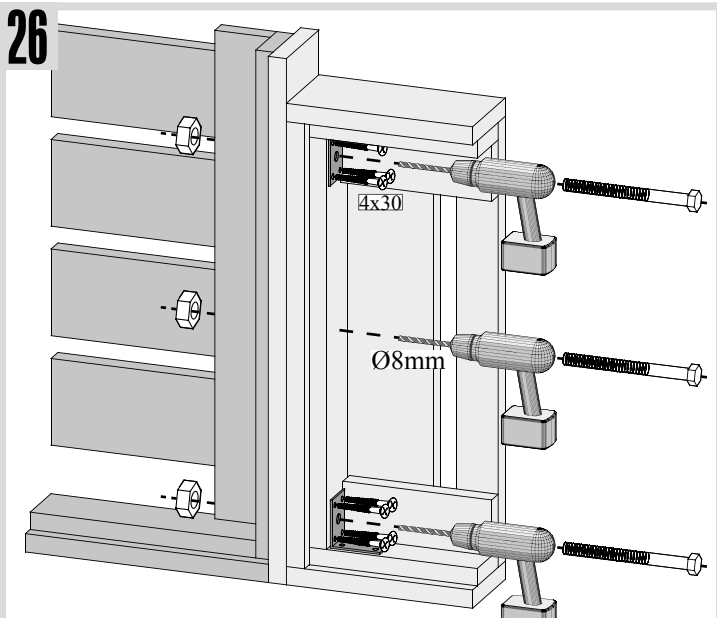
25



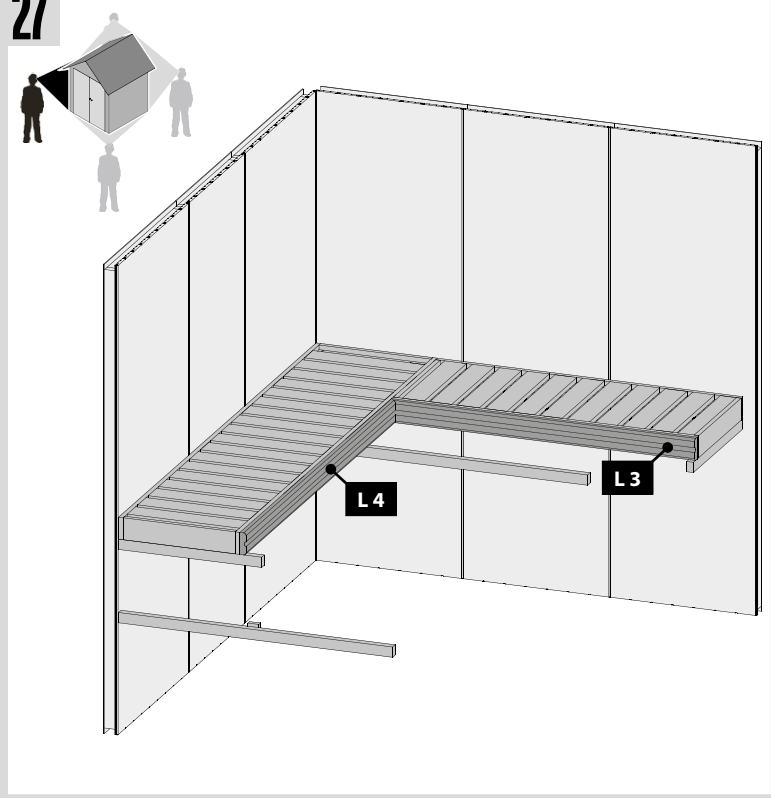
24



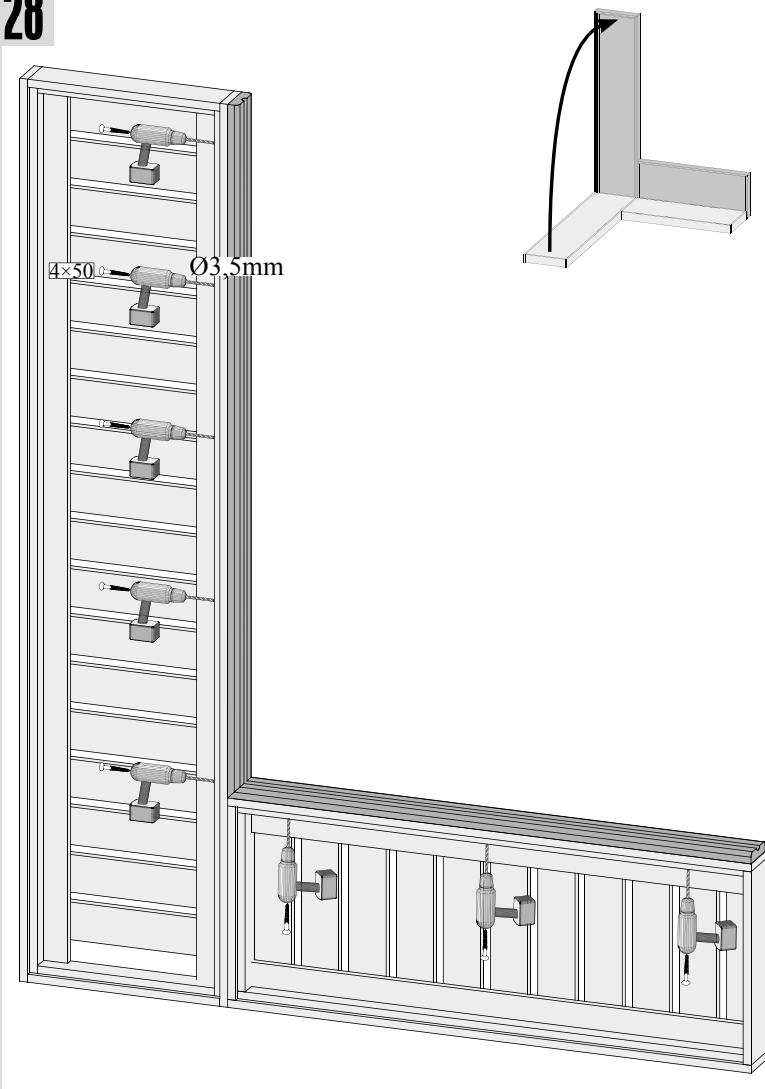
26



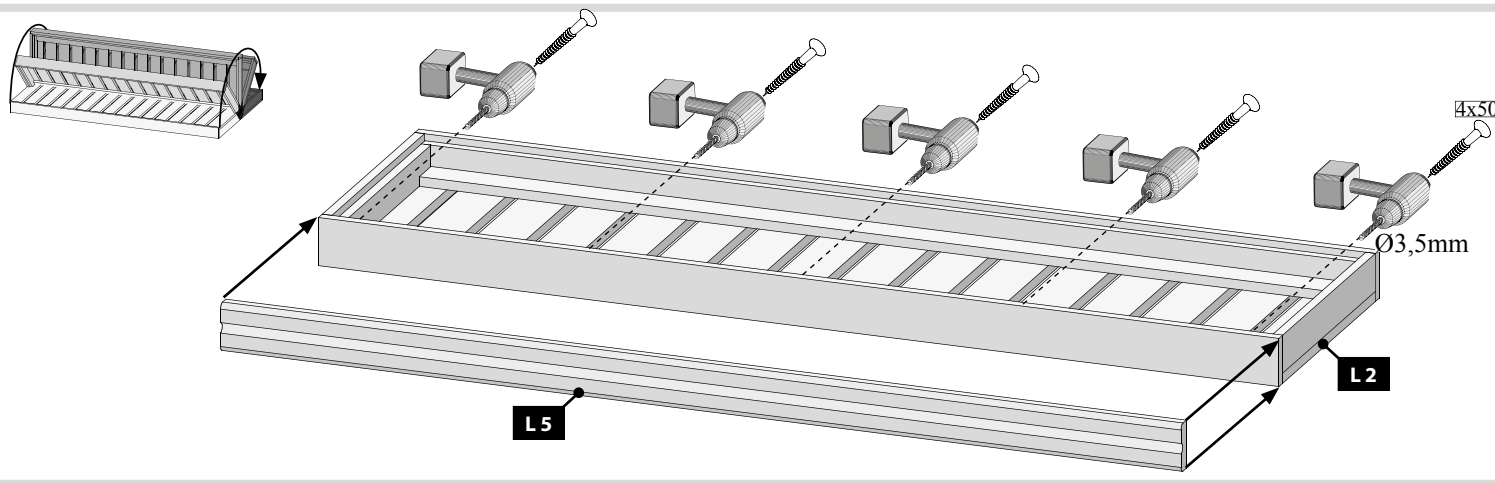
27



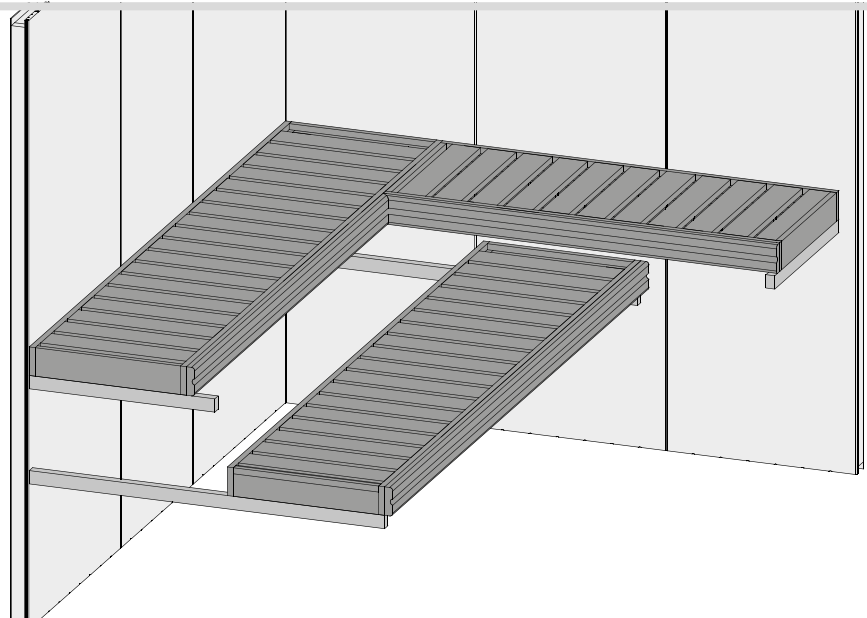
28

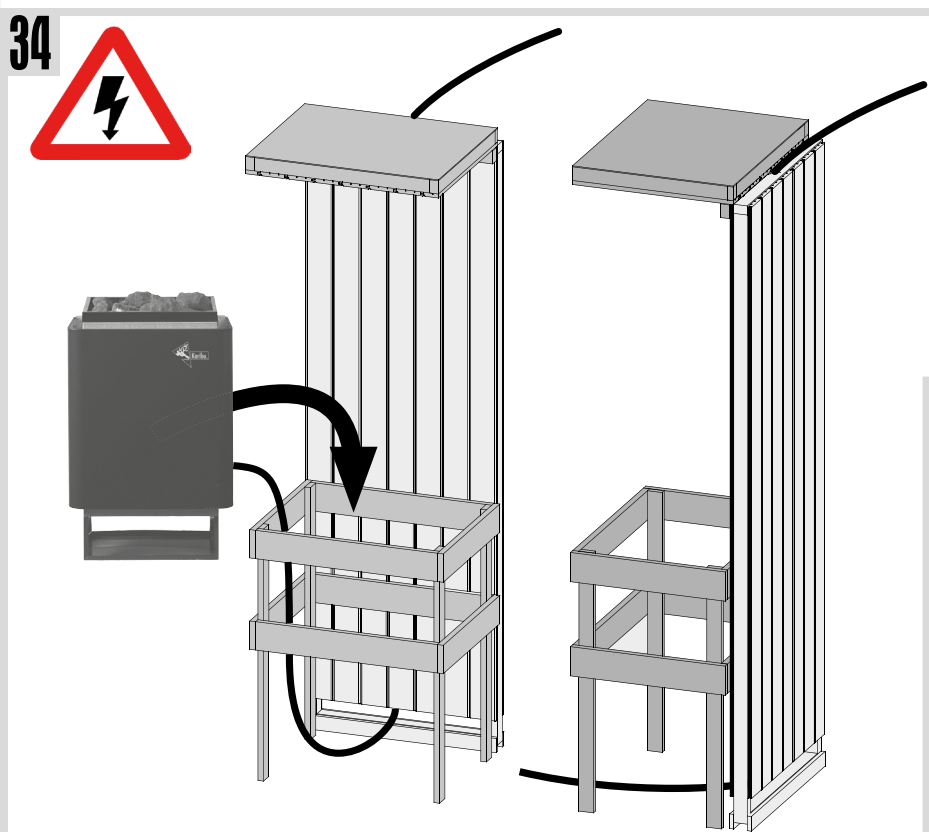
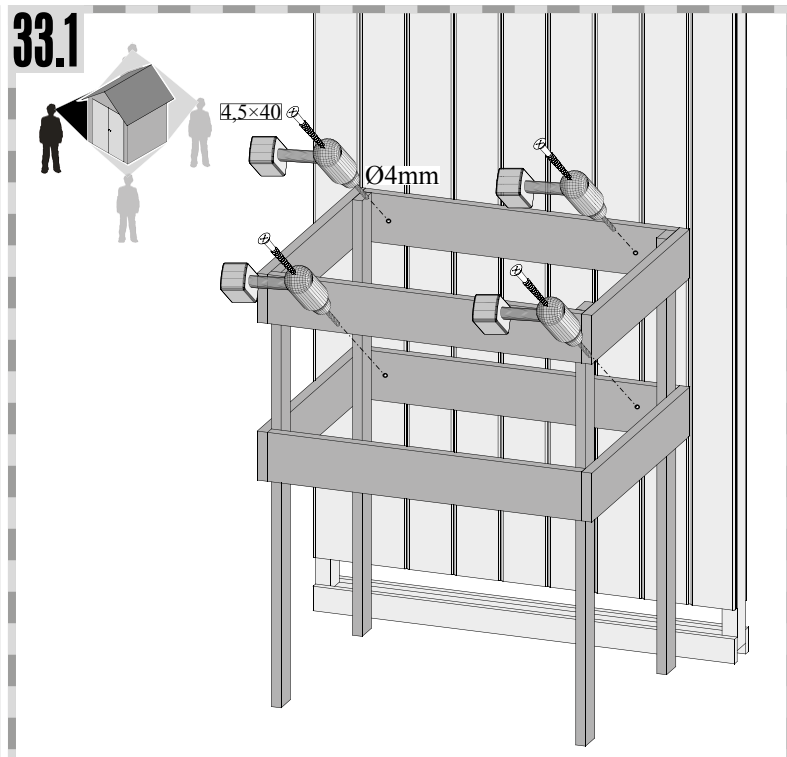
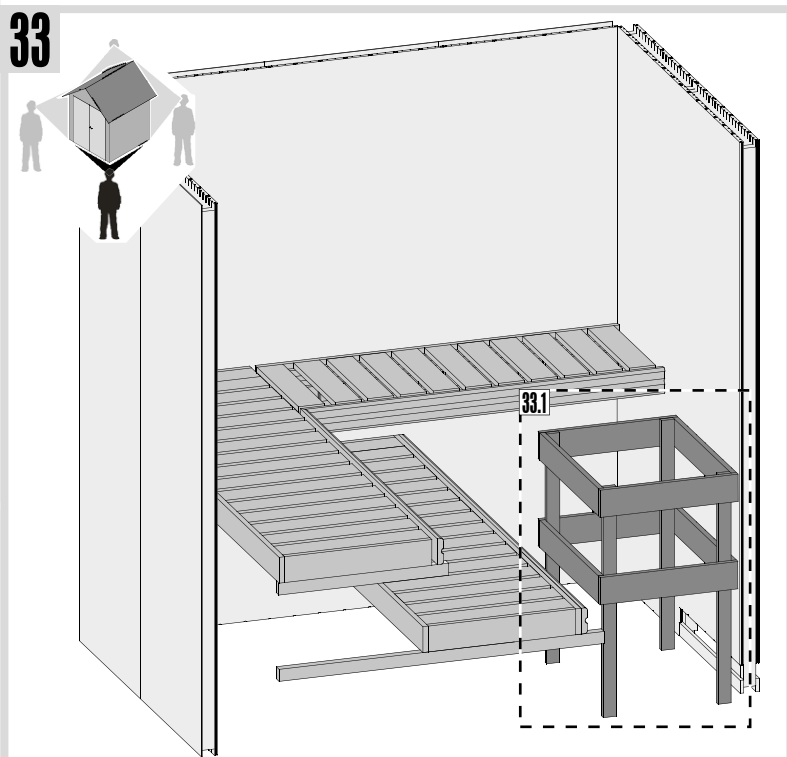
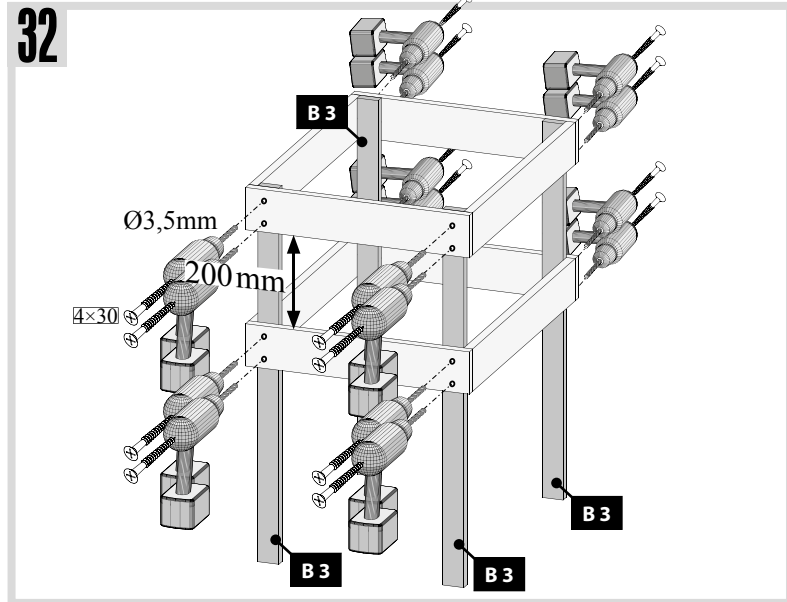
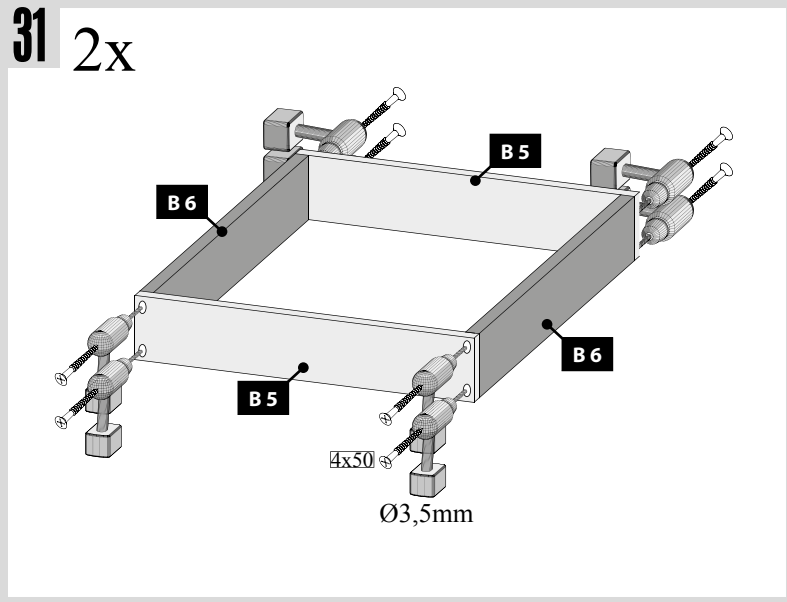


29



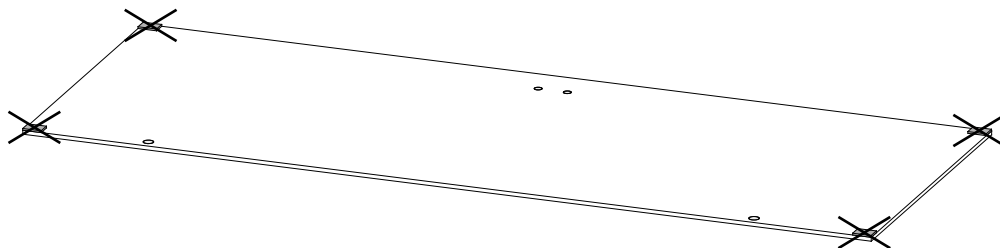
30



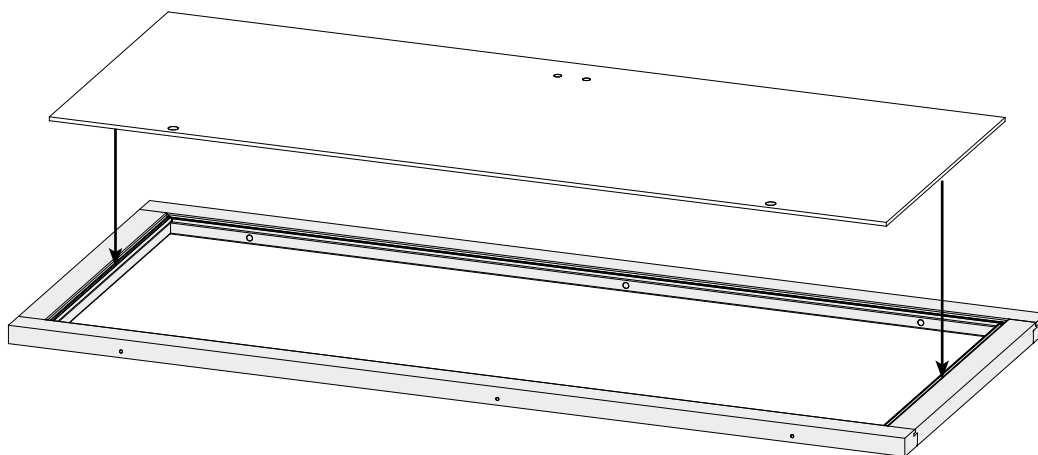


Montáž skleněných dveří

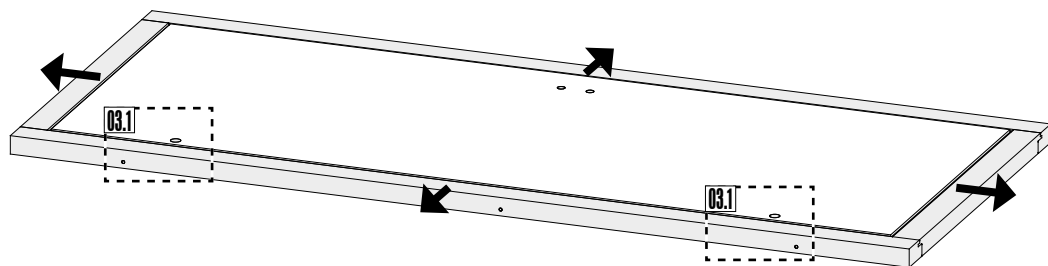
01



02

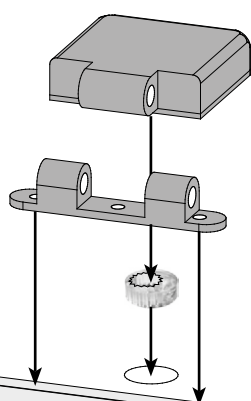


03

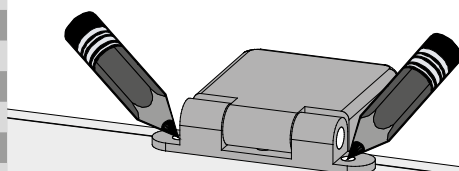


Sklo saunových dveří v rámu vyrovnejte!

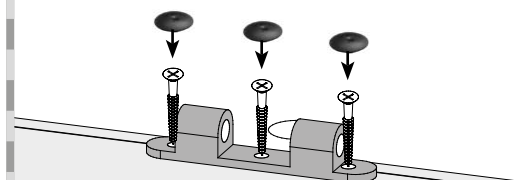
03.1-1



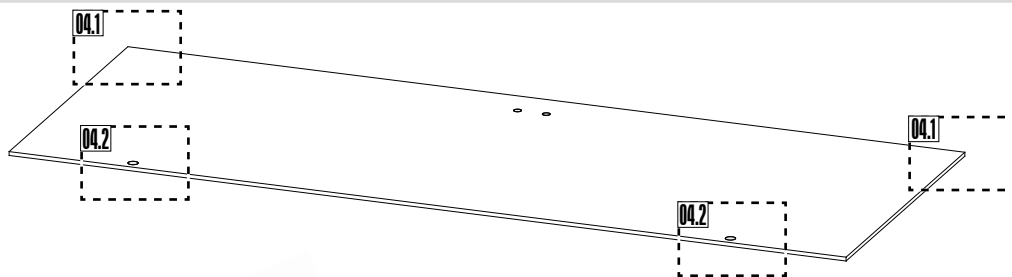
03.1-2



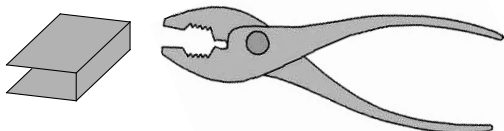
03.1-3



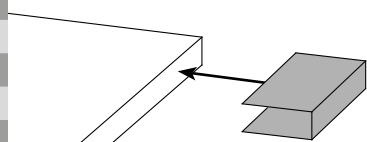
04



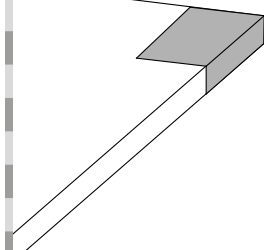
04.1-1



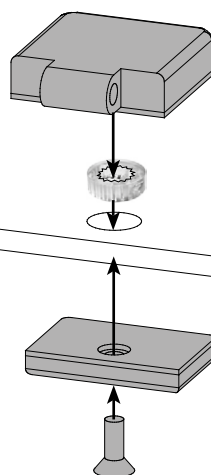
04.1-2



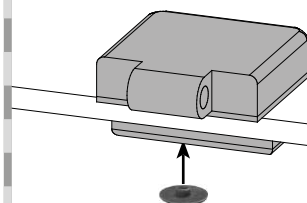
04.1-3



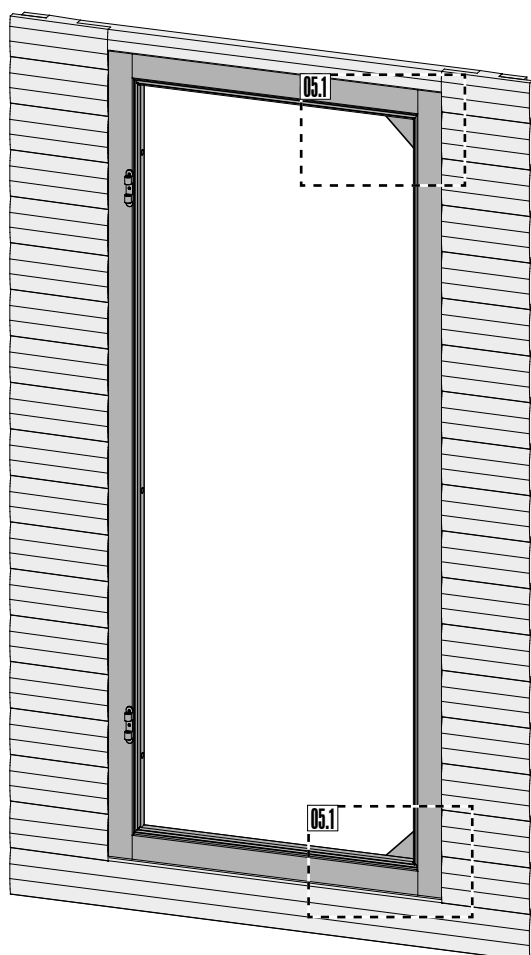
04.2-1



04.2-2



05



!!!

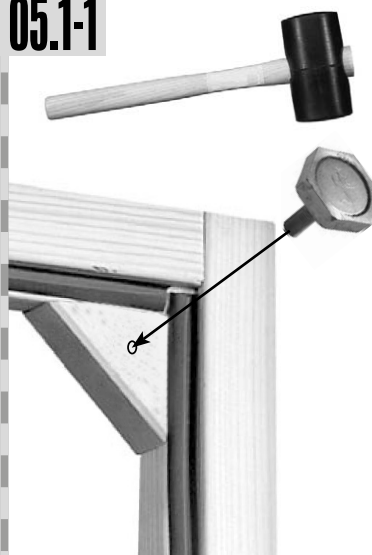


Pozor:

Všechny nastavitelné excentry musejí být na skle ve stejné základní poloze!

!!!

05.1-1

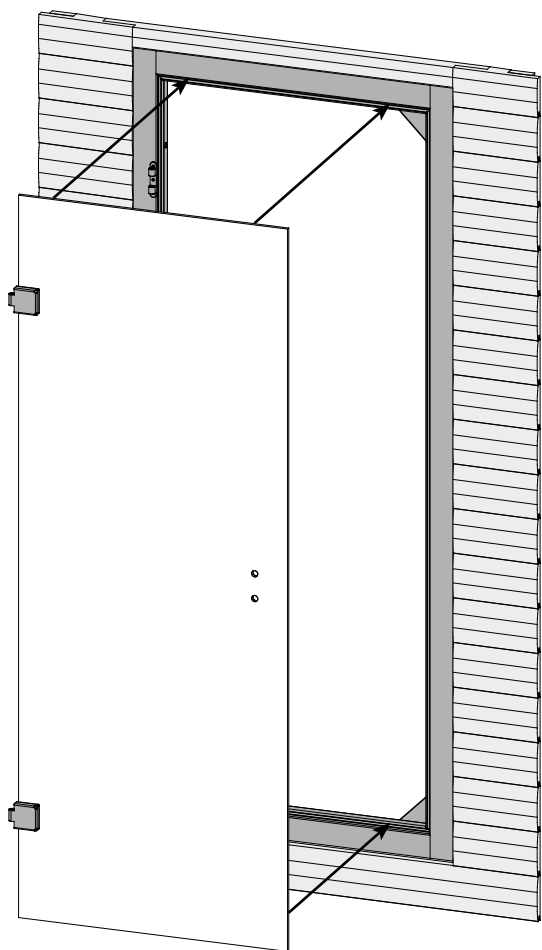


05.1-2

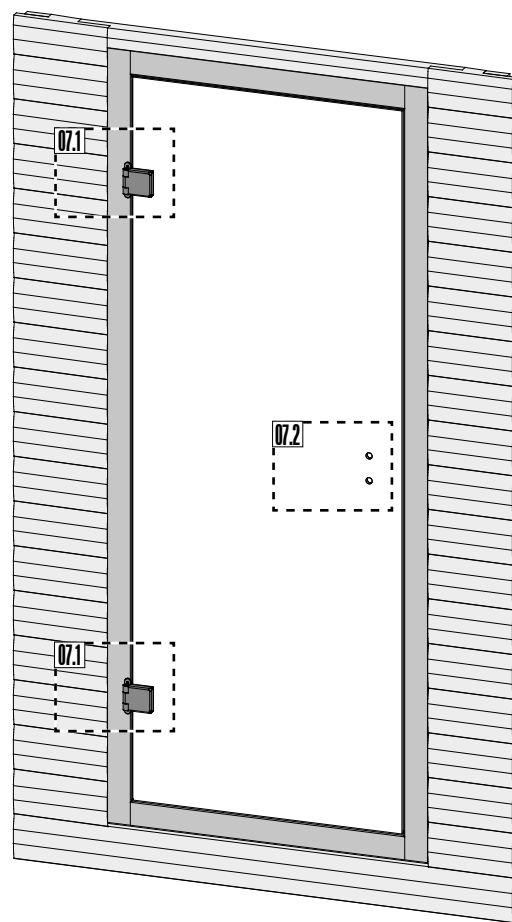


Montáž skleněných dveří

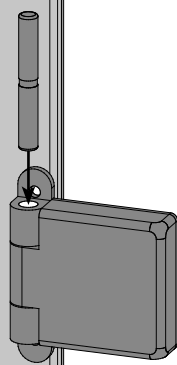
06



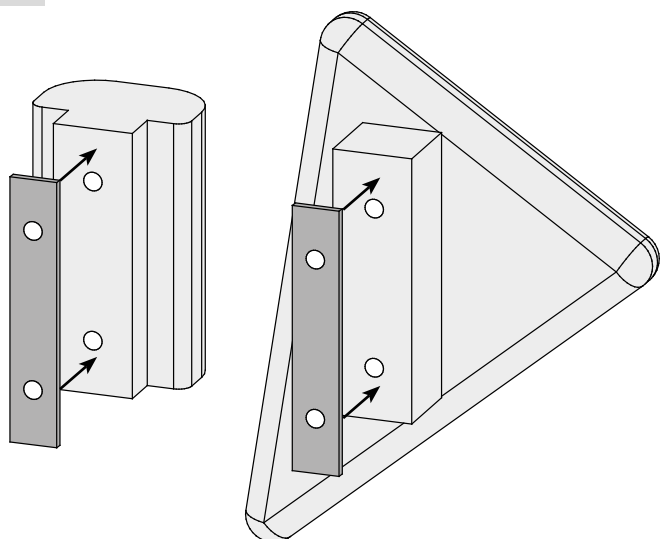
07



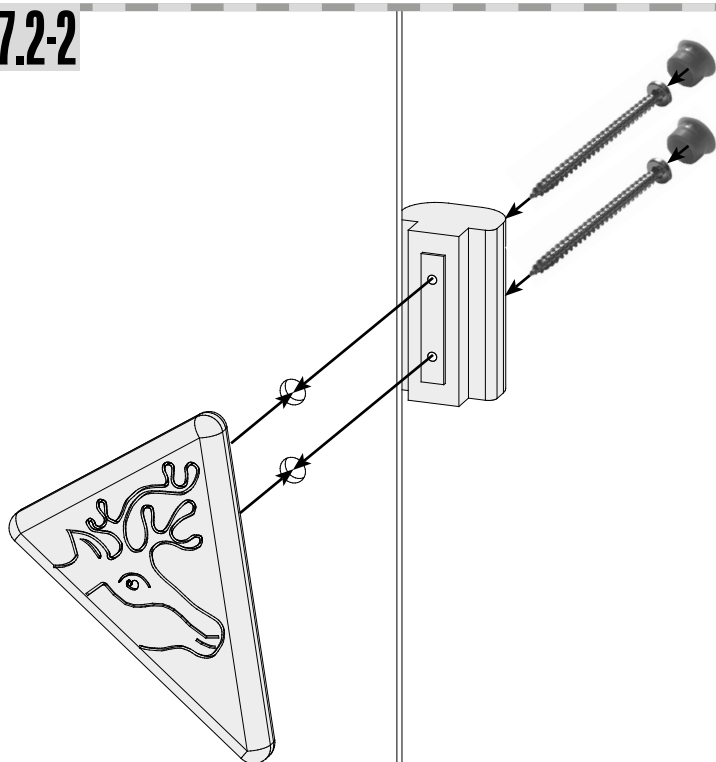
07.1



07.2-1

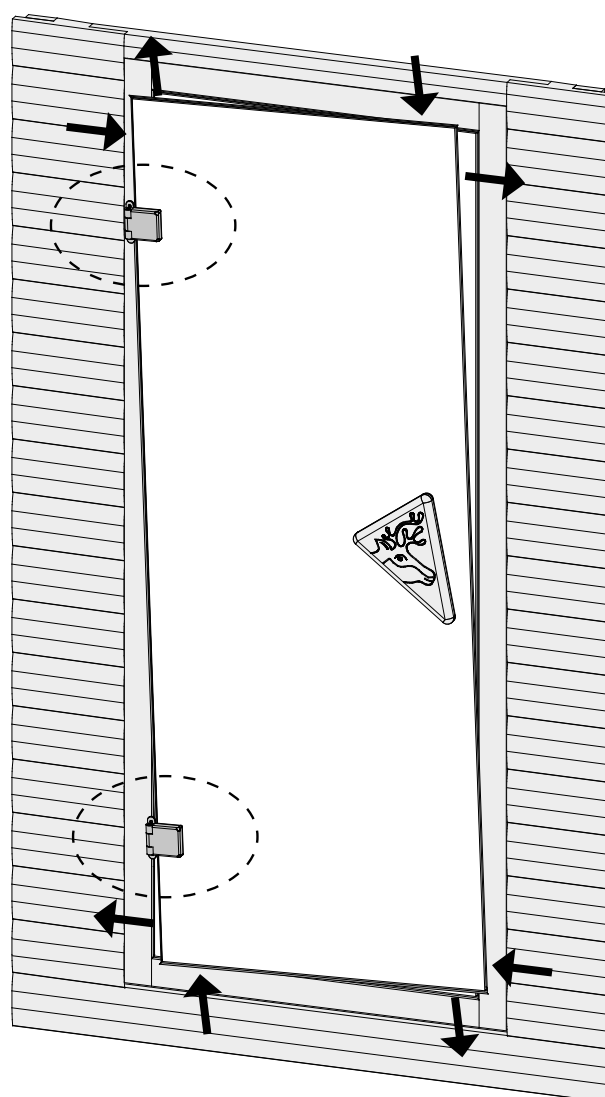
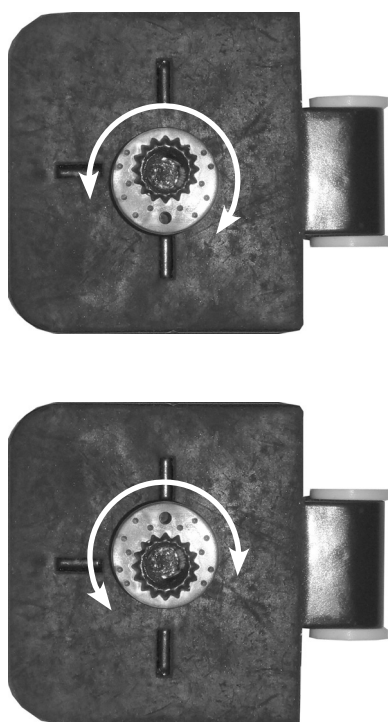


07.2-2

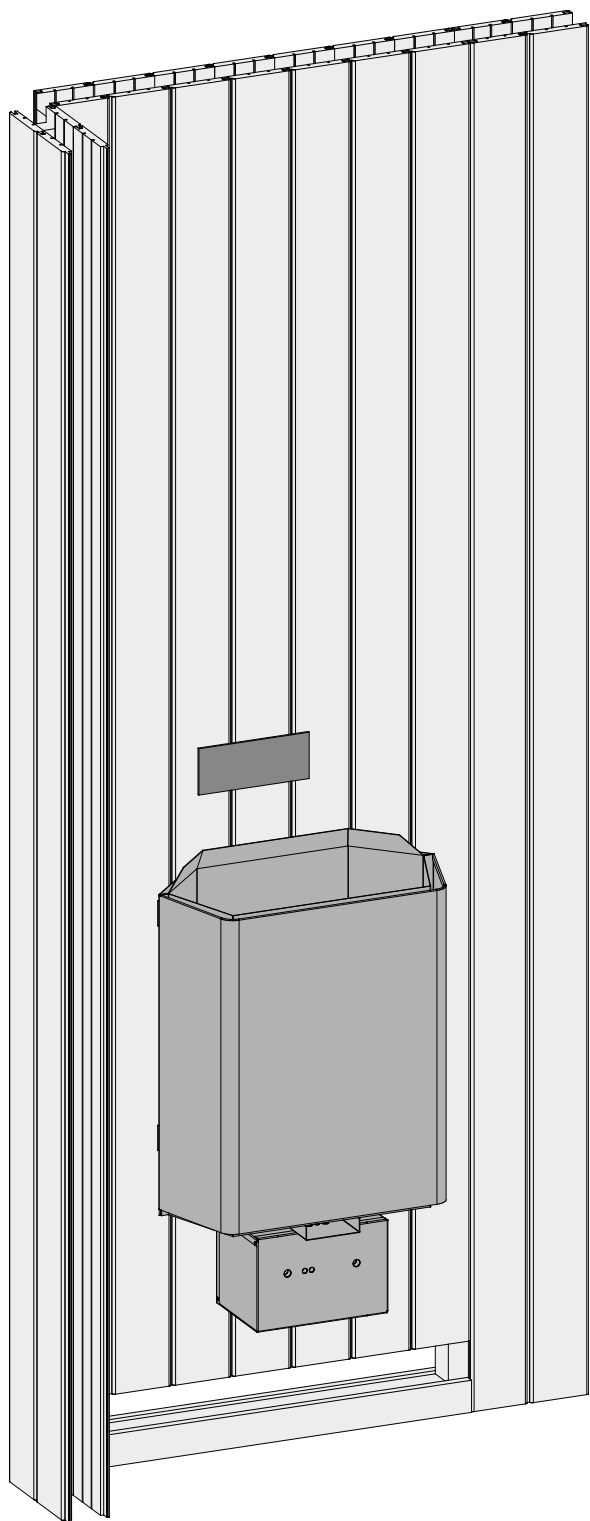


Boční + výškové nastavení

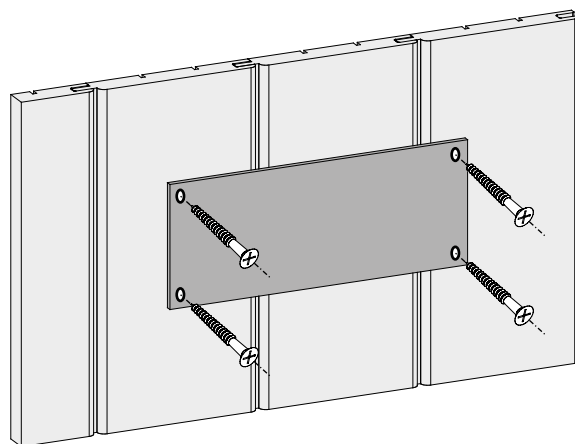
Pozor: Všechny nastavitelné excentry musejí být na skle ve stejné základní poloze!



01



02



Z přiloženého TÜV-štítku odstraňte fólii. Nechejte elektrikáře, aby Vám zapojil kamna. Ten označí na štítek typ instalovaných kamen. Namontujte štítek na dobře viditelné místo nad kamny.

