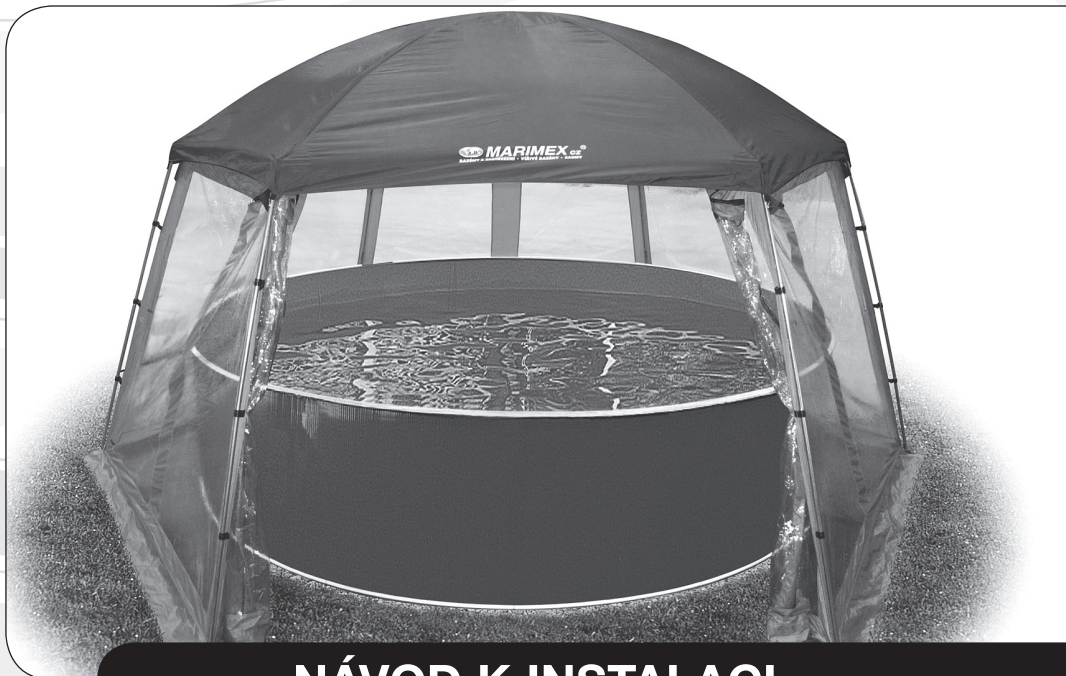




MARIMEX [®] **CZ**
BAZÉNY A ZASTŘEŠENÍ • VÍŘIVÉ BAZÉNY • SAUNY



NÁVOD K INSTALACI

*Zastřešení
Pool House*

NEJVĚTŠÍ
INTERNETOVÝ
OBCHOD S BAZÉNY
www.marimex.cz

Zastřešení Pool House

Bazény, sauny, vířivé

Použití:

Toto zastřešení je určeno pro nekomerční využití na Vaší zahradě, vhodné jako mobilní přístřešek pro bazén, vířivou vanu nebo zahradní nábytek.

Důležité upozornění:

Z bezpečnostních důvodů si přečtěte tento návod před stavbou a používáním zastřešení.

Zásady pro stavbu:

- Proveďte instalaci zastřešení před samotnou stavbou bazénu, který umístíte do středu prostoru přes fixační pásy.
- Instalaci zastřešení provádějte za bezvětří a vždy na rovném povrchu.
- Limit pro velikost bazénu je do \varnothing 3,66 m.
- Pro instalaci filtračního zařízení dodržujte bezpečnostní zásady a pokyny podle platných norem uvedených v návodu k použití filtračního zařízení.
- Doporučujeme, aby se sestavování účastnily minimálně 2 dospělé osoby kvůli snadnější manipulaci a zabránění případnému poškození produktu.

Dozor dospělé osoby:

- Sestavit zastřešení může pouze dospělá osoba.
- Při používání zastřešení dětmi je nutný dohled dospělé osoby!

Ochrana dětí:

- Vcházejte pouze vstupními otvory.
- Asistujte malým dětem při vcházení a vycházení ze zastřešení.
- Po zastřešení se nesmí lézt ani v něm skákat.
- Vysoké teploty mohou být nebezpečné pro malé děti. V horkých dnech vždy nechejte prostor uvnitř zastřešení dostatečně větrat, abyste zamezili riziku přehřátí.
- Při koupání uvolněte všechny vstupní otvory a zabezpečte je před samovolným uzavřením.
- Odstraňte případné překážky před vstupními otvory, zabezpečte volný průchod.
- Bez dozoru mohou zastřešení používat pouze osoby starší 18-ti let, tělesně i mentálně způsobilé.
- Děti musí být pod neustálým dohledem dospělých, aby nedošlo ke zranění nebo utonutí.
- Při použití jako zastřešení bazénu zajistěte dostatečné odvětrání výparů z chemických prostředků na údržbu bazénové vody.

Zamezení možnosti vzniku požáru, popálení či elektrošoku:

- Nikdy nepoužívejte uvnitř, nebo v blízkosti jakékoliv hořlavé prostředky, jako jsou zápalky, světla, svíčky, fukary, lampy nebo grily.
- Udržujte všechny horké předměty v dostatečné vzdálenosti od zastřešení.
- Zastřešení není nehořlavé, pokud se plášť zastřešení dostane do kontaktu s jakoukoli nebezpečnou látkou.

Ochrana zastřešení:

- Nepoužívejte uvnitř zastřešení žádné ostré a skleněné předměty.
- Zamezte přístupu zvířat k zastřešení.
- Nikdy neužívejte nadměrnou sílu k uzavření zipů.
- Zajistěte dostatečné ukotvení zastřešení k podkladu pomocí dodaných kotev, případně jiným dostatečným způsobem podle místních podmínek.

vany, zastřešení

- Za větrného počasí udržujte zastřešení uzavřené.
- Před příchodem silnějšího nebo nárazového větru, krupobití, povodní nebo jiných živelných vlivů zastřešení demontujte.

Chráníte tím zastřešení a okolní majetek před možným poškozením.

Údržba:

- Odstraňte mizu ze stromů a ptačí trus z tkaniny okamžitě po jejich objevení, mohou ovlivnit její stálobarevnost, odolnost proti počasí a celkovou životnost.
- K odstranění mizu použijte jemnou látku nebo papírový ubrousek, kterým naneste rostlinný olej na postižené místo a jemně roztírejte po dobu několika minut. Potom ihned smyjte teplou mýdlovou vodou.

V případě velkého znečištění:

- 1) očistěte celý povrch zastřešení od nečistot houbou a teplou mýdlovou vodou
 - 2) použijte malý kartáč k očištění nečistot zachycených mezi zuby zipů
 - 3) opláchněte dostatečným množstvím vody a usušte na prádelní šňůře
- Nikdy k čištění zastřešení nepoužívejte žádná rozpouštědla, drátěnky, abrasivní přípravky, bělidla, kyseliny, silné saponáty, agresivní chemické čističe nebo čističe na bázi rozpouštědla (ředidla).
 - Nenamáchejte ve vodě. Neperte v pračce. Nedávejte chemicky čistit.
 - Nepoužívejte vysokotlaké čističe.

Skladování:

- Před každým uskladněním zastřešení důkladně vyčistěte, usušte na čerstvém vzduchu a ujistěte se, že je úplně suché.

Opravy:

- Švy zastřešení byly továrně podlepeny. Ačkoli toto podlepení výrazně zvyšuje odolnost zastřešení proti nepřízní počasí, dodatečné utěsnění tuto odolnost ještě zvýší. Po určité době doporučujeme přetěsnit švy a případná poškozená místa na tkanině těsnícím sprejem na švy (na bázi urethanu). Před použitím sprej vyzkoušejte na menší ploše ve spodní části zastřešení.
- Ujistěte se, že sprejem ošetřené místo je úplně suché před uskladněním zastřešení.
- Tkanina zastřešení se může běžným používáním časem opotřebovat a protrhnout. Následující doporučení mohou prodloužit životnost zastřešení.
- V případě nemožnosti opravit trhlinu okamžitě, přelepte poškozené místo dočasně lepicí páskou. Později přes trhlinu našijte látku podobného vzhledu a barvy a utěsněte těsnícím sprejem na švy.

Záruční podmínky:

- Zastřešení bylo vyrobeno z materiálů nejvyšší kvality a vysoké kvality provedení. Všechny součástky byly zkontrolovány a shledány nezávadnými. Záruka platí po dobu dvou let od data nákupu. Uchovejte všechny doklady o nákupu společně s návodem. Doklad o nákupu bude požadován při uplatňování záručních nároků.
- Reklamační zboží se řídí právním řádem ČR.
- Záruka se vztahuje na veškeré vady způsobené chybou ve výrobě nebo vadou materiálu.

Snadný a pohodlný

- Kupující je povinen neprodleně po zakoupení zkontrolovat, zda není porušen transportní obal nebo poškozen či jinak znehodnocen výrobek a o této skutečnosti neprodleně informovat prodejce.
- Při zjištění závady na jednotlivých částech výrobku reklamujte pouze vadnou část.
- Pro objektivní posouzení reklamací přiložte fotodokumentaci.

Záruka se nevztahuje na:

- opotřebení v důsledku nesprávné instalace nebo nesprávného používání, příp. nesprávného uskladnění a údržby
- běžné opotřebení výrobku odpovídající charakteru a době jeho užívání
- vady způsobené mechanickým poškozením
- vady způsobené vlivem živelných sil
- vady vzniklé v důsledku použití nestandardních prostředků pro chemickou údržbu bazénové vody (případně nadměrné množství standardních) a nevhodných čisticích pomůcek
- přirozené stárnutí a blednutí v důsledku používání chemických prostředků k ošetřování bazénové vody, nebo vlivem slunečního záření
- na deformace vzniklé v souvislosti s nestabilním nebo neupraveným podložím

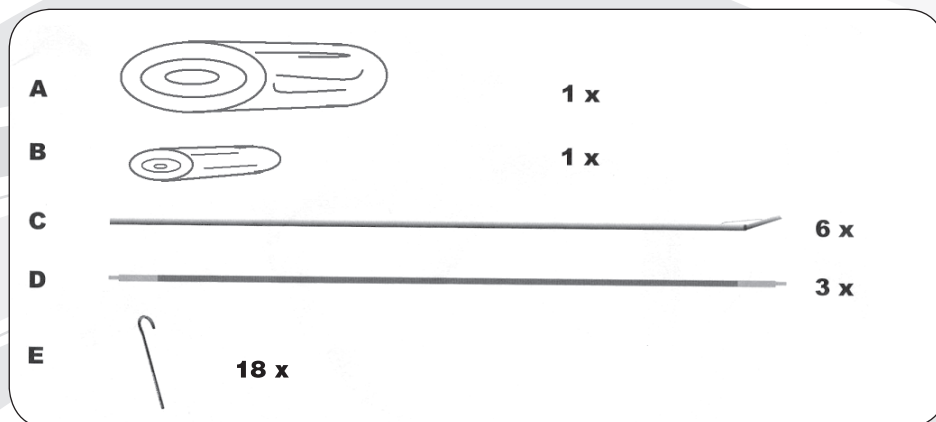
TYTO POKYNY SI USCHOVEJTE!

Materiál zastřešení:

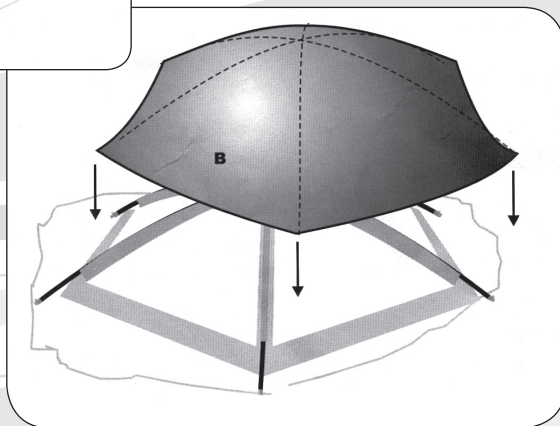
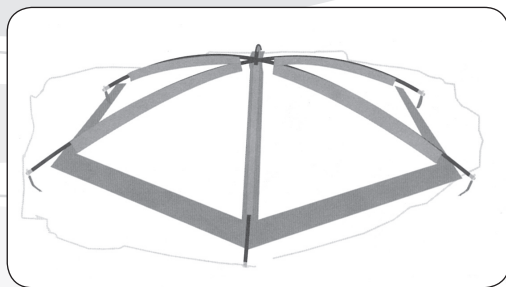
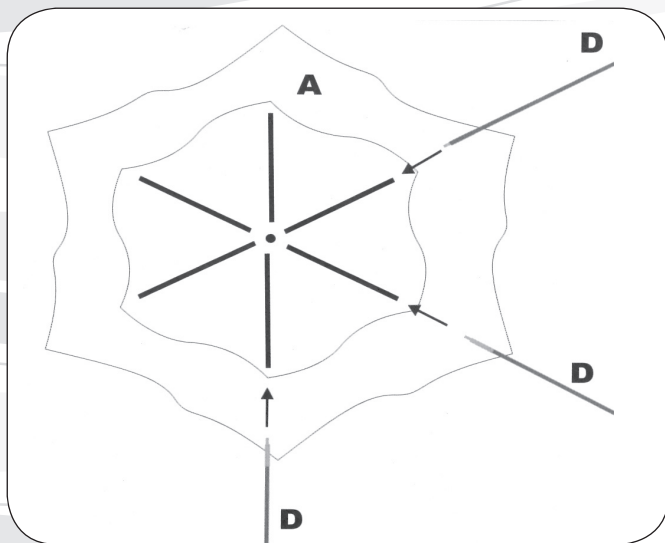
- Plášť (A, B) - 210T Polyester (UV 50+) voděodolnost 450 mm/cm² + PVC
- Tyč (C) - ocel ø 19mm
- Tyč (D) - sklolaminát ø 12,7mm
- Jisticí kolík (E) - ocel

Materiál, vlivem slunečního záření a působením chemických prostředků k úpravě bazénové vody, podléhá ztrátě stálobarevnosti.

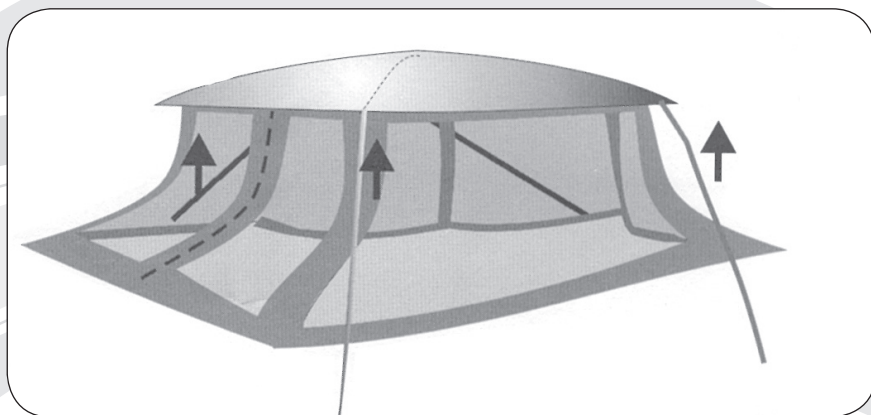
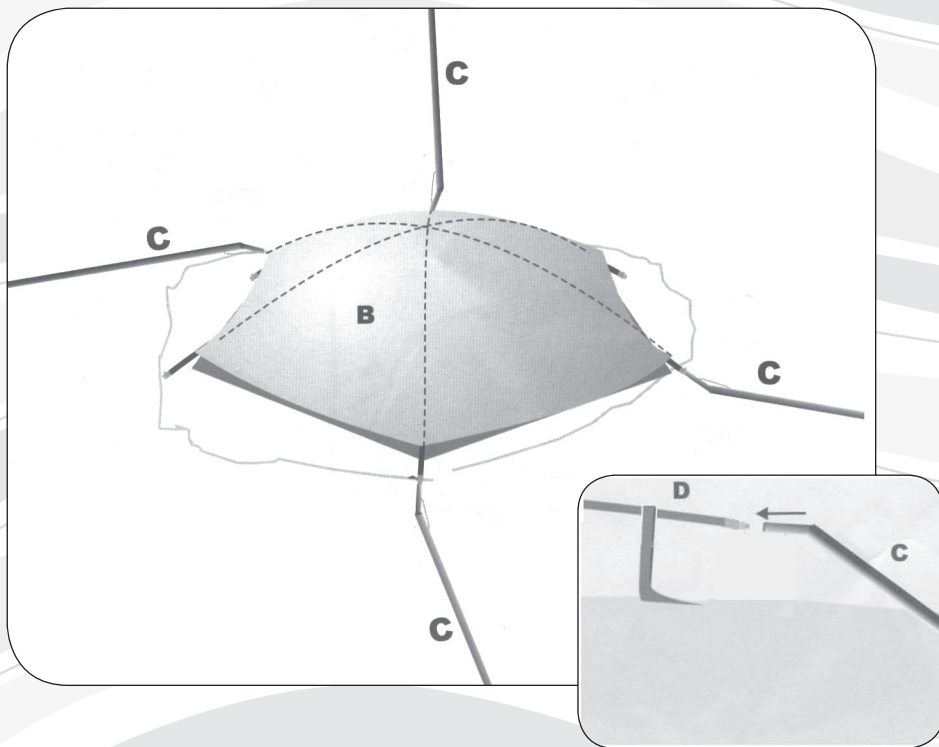
Při stavbě zastřešení a jeho používání postupujte podle níže uvedených obrázků.



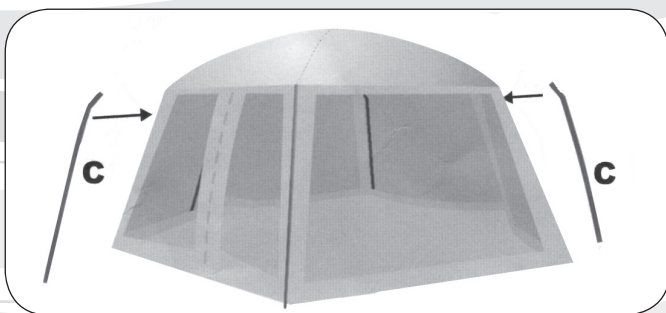
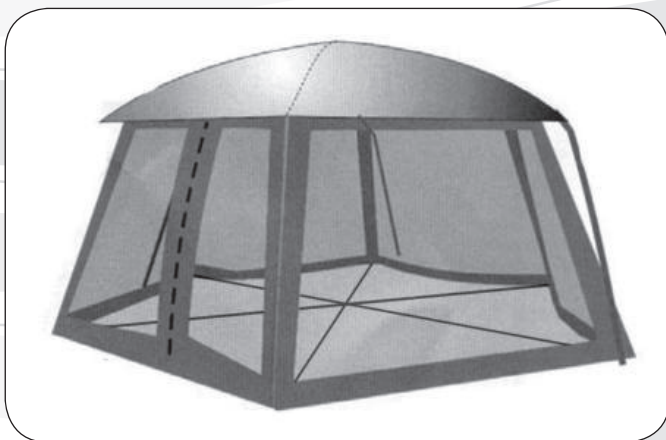
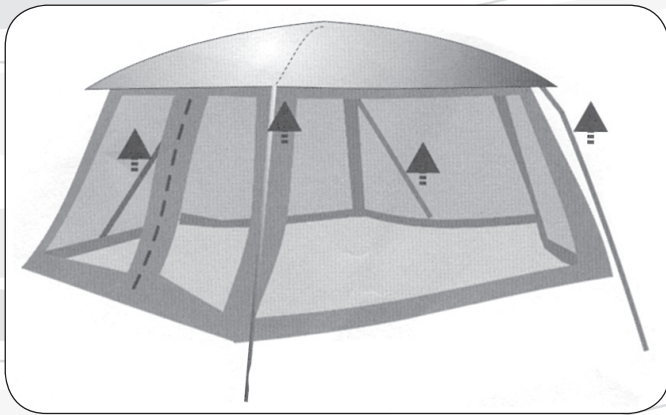
nákup na internetu



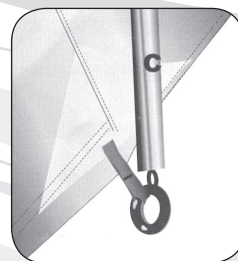
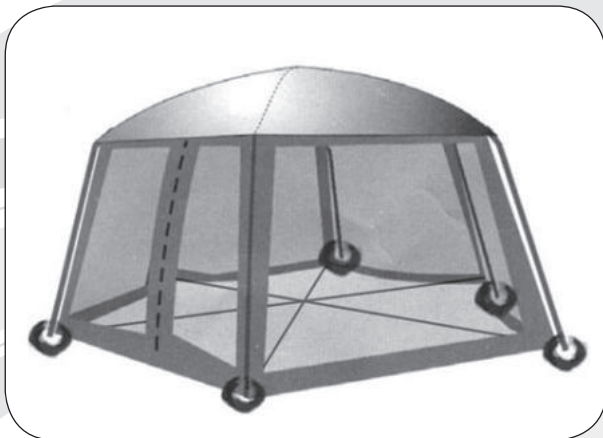
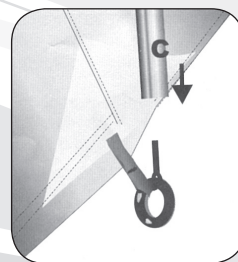
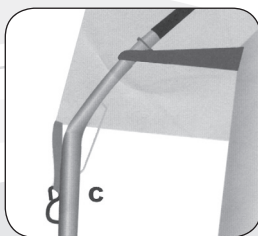
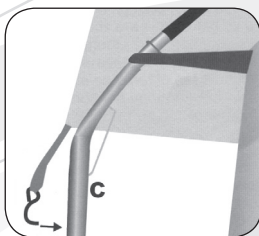
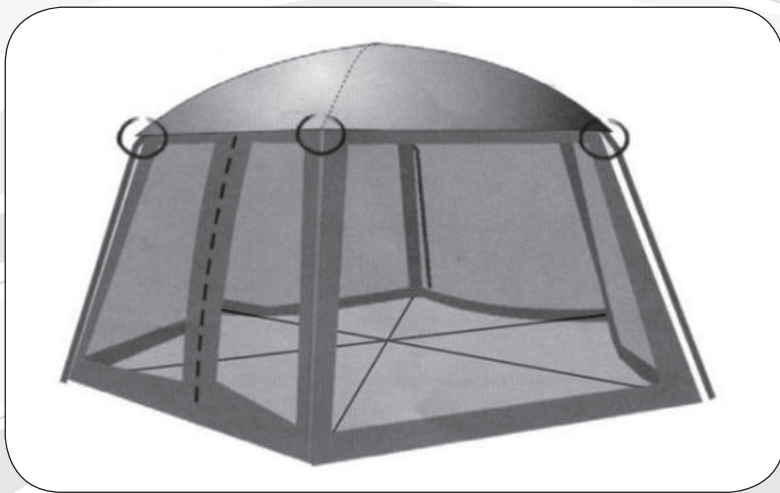
Zavolejte nám a pora



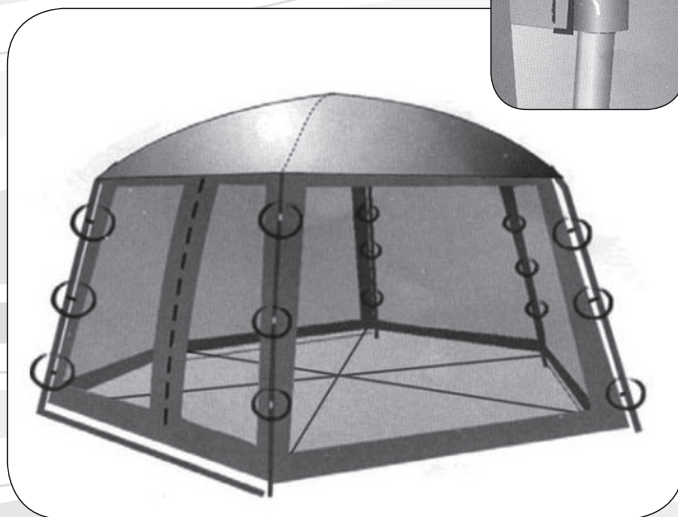
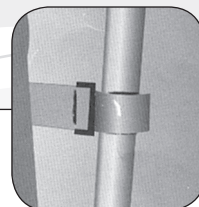
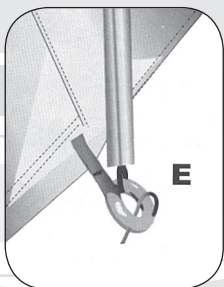
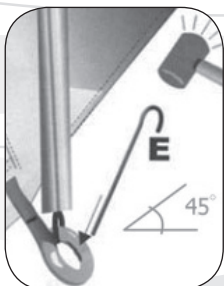
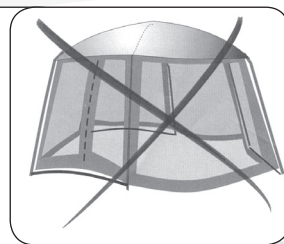
radte se 241 727 740

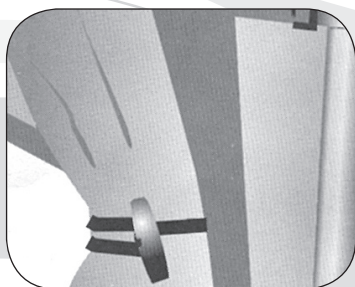
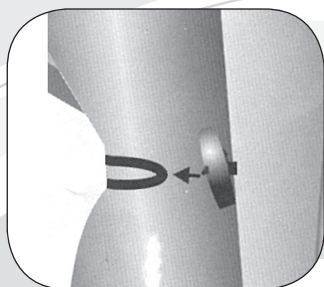


Snadný a pohodlný



nákup na internetu



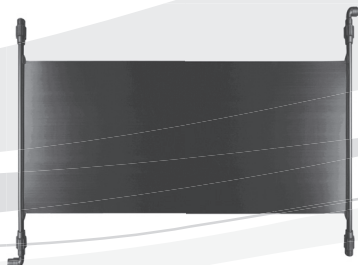


BAZÉNOVÝ SOLÁRNÍ PROGRAM MARIMEX EKOSUN

Využitím slunečních paprsků si můžete prodloužit koupací sezónu až o několik týdnů ekologickým, levným a pohodlným způsobem. Solární systémy pohlcují tepelnou energii slunečních paprsků a předávají ji vodě, která jimi proudí.

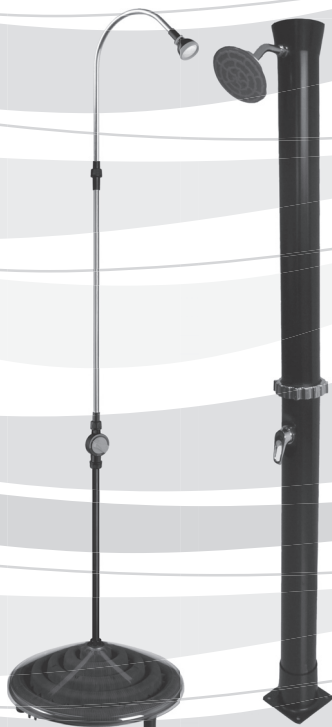


**Solární ohřev
PYRAMIDA**



**Solární ohřev
SLIM 180/360**

Rozměry: 180 - 0,6 x 3 m
360 - 1,2 x 3 m



Solární sprchy

Praktická řešení sezónního sprchování u bazénů, rodinných domů a rekreačních objektů. Nahradí finančně nákladná zařízení na ohřev teplé užitkové vody. Voda v zásobníku je ohřívána slunečním zářením až do teploty 65°C. K pohodlnému používání potřebujete jen přívod studené vody.



Solární plachta černá 3,66/4,57 m

- tepelně izolační plachta umožňující zvýšení a udržení teploty vody v bazénu
- černá plachta pro dvojnásobnou účinnost se zesílenou tloušťkou, zvýšenou UV stabilizací a prodlouženou životností

ZÁKAZNICKÉ INFORMACE / KONTAKT

www.marimex.cz

NEJVĚTŠÍ INTERNETOVÝ OBCHOD S BAZÉNY www.marimex.cz/eshop

MARIMEX [®]
BAZÉNY A ZASTŘEŠENÍ • VÍŘIVÉ BAZÉNY • SAUNY

Libušská 264, Praha 4
Infolinka: 241 727 740
E-mail: info@marimex.cz
NÁVOD 2011