



MARIMEX CZ s.r.o.

Libušská 264, Praha 4 - Libuš, 142 00

Tel: 241727828, 30 l. 232 Fax: 261711056

** Bazény a příslušenství**

** Vířivé vany **

** Sauny **

Dolphin 2001, 3001

*návod na použití
automatického vysavače dna a stěn bazénu*

1. Obsah

1. Popis zařízení

- 1.1 Všeobecné údaje
- 1.2 Technické parametry

2. Použití a provoz

- 2.1 Použití
- 2.2 Umístění
- 2.3 Uvedení do provozu
- 2.4 Údržba
- 2.5 Důležitá upozornění

3. Záruka

- 3.1 Záruční podmínky
- 3.2 Informace o zabezpečení servisu a náhradních dílů

4. Návod na sestavení vozíku Caddy

1. Popis zařízení

1.1 Všeobecné údaje

Automatický vysavač dna a stěn bazénu DOLPHIN automaticky setře, vyčistí a přefiltruje nečistoty v bazénu. Vysoce výkonný a jemný filtr o ploše téměř 1 m² a filtrační schopnosti 50 μm přefiltruje 18 m³/hod vody.

Tímto zařízením odstraní veškeré nečistoty ze dna a stěn bazénu, což se projeví na kvalitě vody a na nižší spotřebě chemikálií, zvláště chlóru.

DOLPHIN má zabudovaný mikroprocesor se samoprogramovací schopností, což mu po krátkém „osahání“ bazénu umožní zvolit takový čistící cyklus, který bude nejvhodnější pro tvar a velikost Vašeho bazénu.

1.2 Technické parametry

| | |
|-----------------------------|---------------------------|
| Primární napětí | : 230 V / 50 Hz |
| Sekundární napětí | : 24 V |
| Příkon | : 180 W |
| Hmotnost bez kabelu | : 9,4 kg |
| Max. pracovní teplota | : 32 °C |
| Min. pracovní teplota | : 18 °C |
| Rychlost pohybu | : 900 m/hod |
| Teoretická čistící rychlost | : 350 m ² /hod |
| Přefiltrovaný objem vody | : 18 m ³ /hod |

2. Použití a provoz

2.1 Použití

Vysavač dna a stěn bazénu DOLPHIN 2001, 3001 je vhodný pro všechny typy bazénů do délky 12 m a 25 m.

2.2 Umístění

Vysavač DOLPHIN je uložen na vozíku Caddy. Součástí vozíku je nízkonapěťový transformátor. Vozík s nízkonapěťovým transformátorem je třeba umístit pod střechu v suchém prostředí, nejméně ve 3 m vzdálenosti od bazénu (dle normy ČSN)(obr. a).

Před připojením na síť ověřte, není-li přístroj, zásuvka nebo kabel poškozen a odpovídá-li elektrická ochrana ČSN.

Používejte výhradně originální transformátor dodávaný s vysavačem.

2.3. Uvedení do provozu

- Připojte kabel (2) k transformátoru.
- Umístěte vozík Caddy v dostatečné vzdálenosti od bazénu (dle ČSN).
- Přeneste DOLPHIN k bazénu.
- Pomalou ponořte DOLPHIN do vody tak, aby veškerý vzduch mohl uniknout horní částí vysavače (obr.b).
- Přesvědčete se zda je DOLPHIN na dně bazénu, kartáče směrem ke dnu.
- Zapojte transformátor do zásuvky, zapněte DOLPHIN.

Pozor : Nikdy nespouštějte DOLPHIN na suchu – to může způsobit vážné poškození těsnění motoru čerpadla a ztrátu nároku na bezplatnou opravu.

- DOLPHIN 2001 se automaticky vypne po ukončení 6- ti hodinového čistícího cyklu, DOLPHIN 3001 se automaticky vypne po ukončení 12- ti hodinového čistícího cyklu.

V případě, že byste chtěli provést ještě další čistící cyklus, vypněte na minimálně 30 sekund transformátor, vyjměte sáček, vyčistěte ho a dejte zpět do vysavače. Poté můžete čistící cyklus opakovat.

- h) Během doby, kdy DOLPHIN čistí Váš bazén, není dovoleno se koupat.
- i) Používejte vysavač při teplotě vody 18 – 32 °C.

Madlo s plováky

DOLPHIN je vybaven otočným madlem s plováky (3), který je upevněn v drážkách na obou stranách těla vysavače. Pro zajištění optimálního čištění je třeba toto madlo s plováky fixovat v jedné z úhlopříčných poloh v horní části čističe. Polohu madla měňte po každém použití vysavače, předejdete namotání kabelu.

Kartáče Wonder Brush

Ve výjimečných případech, kdy je povrch bazénu extrémně hladký, nebo nejsou splněny veškeré podmínky pro bezchybný chod vysavače, je nutné dokoupit k vysavači speciální kartáče Wonder Brush (zázračné kartáče). Tyto kartáče umožní vysavači pohyb po stěnách i v takto nepříznivých podmínkách.

V případě, že máte vysavač s kartáči Wonder Brush, je nutno po vložení vysavače do bazénu cca 5 – 10 minut počkat, dokud kartáče nenasáknou vodou a vysavač se celý ponoří na dno bazénu. Správné nasáknutí vodou poznáte podle toho, že kartáče změkknou po celé své délce.

2.4. Údržba

DOLPHIN se nemá ponechávat trvale v bazénu.

Po ukončení práce vypněte trafo a přitáhněte si DOLPHIN ke stěně bazénu tahem za kabel. Když je vysavač na hladině, uchopte ho za držák s plováky (obr.b) a pomalu jej vytáhněte z vody. **Nikdy nevytahujte DOLPHIN z vody tahem za kabel!**

Upozornění: Vysavač DOLPHIN po dobu nečinnosti uchovávejte na vozíku v dostatečné vzdálenosti od zdrojů tepla a slunečního záření, při teplotě 5 – 45 °C (obr.h).

Návod na vyjmutí a vyčistění filtračního vaku :

- 1) Vypněte transformátor a odpojte přístroj ze sítě.
- 2) Vyjměte vysavač z vody a položte jej na bok. Uvolněte zajišťovací západku (11) těla vysavače (obr.d) a vyjměte sání (6) a filtr(4).
- 3) Vyjměte filtrační vak z víka a opláchněte jej důkladně hadicí (obr.f) nebo v nádrži s vodou. Čistící vak lze také občas vyprat v pračce při normálním programu pro syntetické tkaniny (do 30°C) bez použití pracích prostředků.
- 4) Umístěte zpět filtrační vak (plstnatou stranou dovnitř). Nášivka má být umístěna vně vaku (obr. g).
- 5) Umístěte sání do vysavače (obr.e). Pokud máte problémy zasunout sání na své místo, je pravděpodobně filtrační vak špatně nasazen.

Periodické odstranění nečistot z pohyblivých částí vysavače

Prohlédněte horní otvor vysavače, abyste si ověřili, jestli vrtulka (15) není zablokována nečistotami nebo vlasy. Je možné vyjmout turbinku (16) pomalým otáčením proti směru hodinových ručiček a očistit ji (obr.i). Současně nezapomeňte odstranit všechny nečistoty nahromaděné mezi pásy (17) a na válcích (18).

Pozor na kabel

Při dlouhodobém používání DOLPHINU se může kabel zkroutit. Abyste zamezili tomuto jevu, změňte polohu držáku při každém novém čistícím cyklu (obr. c).

Upozornění: Kabel je třeba pravidelně kontrolovat zda nedošlo k jeho poškození!

Údržba Wonder Brush kartáčů

Wonder Brush kartáče vyčistěte (vystříkejte tlakovou vodou) po vytažení vysavače z bazénu. Manuálním pootáčením válců vyčistíte celý obvod kartáčů.

Pokud nebudete provádět pravidelnou údržbu dojde k snížení přilnavosti kartáčů ke dnu a stěnám v bazénu.

2.5. Důležitá upozornění

1. Filtrační vak vyčistěte (vystříkejte vodou nebo vyperte) neprodleně po vytažení vysavače z bazénu. Pokud necháte filtrační sáček s nečistotami uschnout, stává se nepoužitelným, protože ztratí svoji filtrační schopnost.
2. Opotřebované kartáče (19) vyměňte nebo je nechejte vyměnit odborným servisem firmy Bazenservis, abyste zajistili maximální účinnost čištění.
3. Pokud se v bazénu denně používají sypké chemikálie, doporučujeme na jejich dávkování používat automatický dávkovač, aby se zamezilo tvorbě usazenin. Nespouštějte DOLPHIN, dokud se nerozpustí všechny chemikálie, protože v opačném případě by mohlo dojít k ucpání filtračního vaku.
4. Zařízení je určeno k tomu, aby bylo provozováno ve vodě, jejíž kvalita odpovídá Vyhlášce 464/2000 Sb. „Směrnice pro zřizování a provoz bazénů s recirkulací vody“.
5. Je nutné si uvědomit, že vysoké nebo naopak nízké teploty, popř. vysoké dávky chemikálií zkracují životnost některých dílů vysavače (např. pásů, kartáčů apod.).
6. Krabici, ve které Vám byl DOLPHIN dodán, si ponechejte pro případ záruční nebo pozáruční opravy. K opravě zasílejte vysavač vždy v této originální krabici (včetně vozíku a trať, bez sání, sáčku a madla).

3. Záruka

3.1 Záruční podmínky

Při dodržování způsobu používání uvedeného v této dokumentaci ručíme, že výrobek bude mít po celou dobu záruky vlastnosti stanovené příslušnými technickými normami, technickými údaji v kap. 1 této dokumentace a to po dobu 24 měsíců ode dne převzetí objednatelem.

Vyskytne-li se v záruční době vada, která nebyla způsobena uživatelem ani neodvratnou událostí (např. živelnou pohromou) bude zařízení bezplatně opraveno za předpokladu, že:

- od doby převzetí do doby reklamace neuplynulo více než 24 měsíců,
- byl používán pouze originální transformátor,
- při obsluze byly dodržovány podmínky uvedené v této dokumentaci,
- zařízení nebylo násilně mechanicky poškozeno,
- na výrobku nebyly provedeny žádné úpravy, opravy nebo neoprávněná manipulace,
- zařízení nebylo spuštěno na sucho (pro tento případ je vysavač vybaven pamětí),
- pokud je přívod tohoto spotřebiče poškozen, musí být jeho výměna provedena pouze u autorizovaného servisu firmy BAZENSERVIS – Ing. Jiří Kubec.

Záruční doba se prodlužuje o dobu, v níž byl výrobek v záruční opravě. O záruční opravě je vydáno příslušné potvrzení.

3.2 Informace o zabezpečení servisu a náhradních dílů

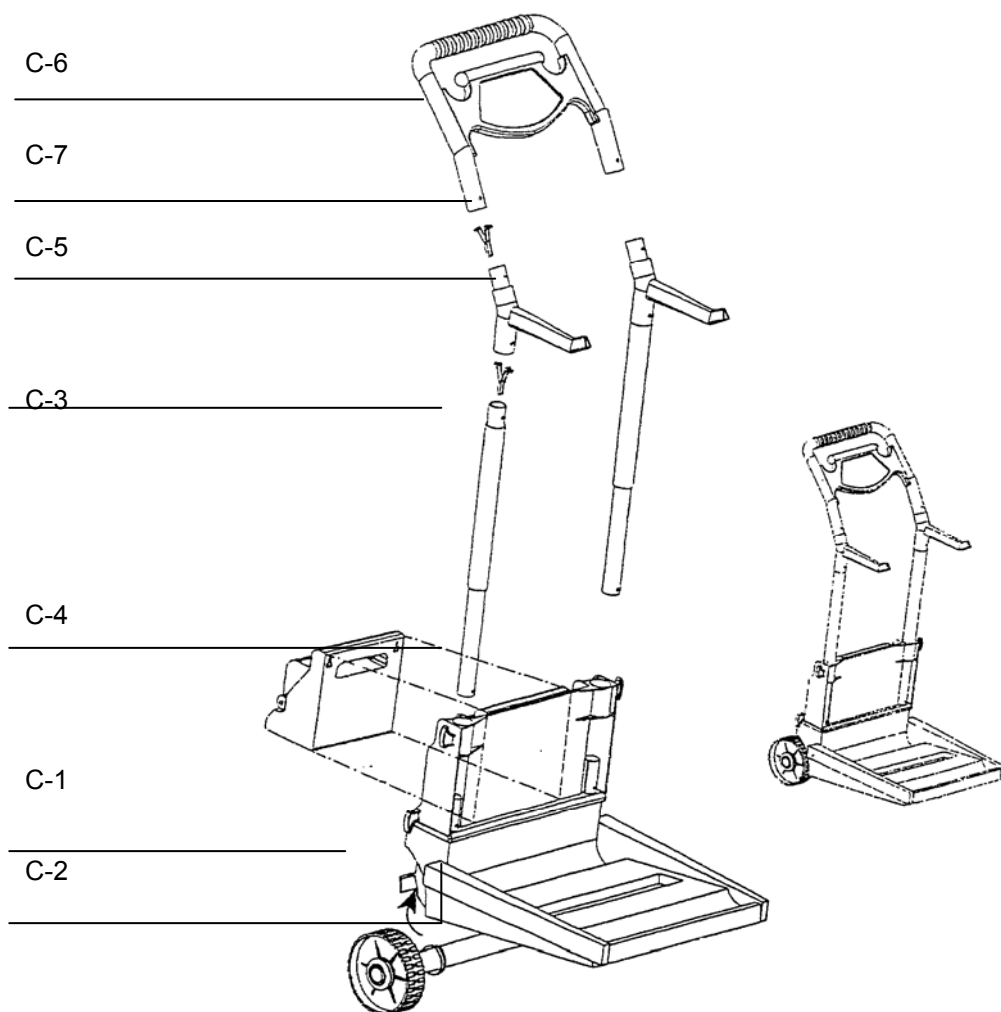
Dodavatel zajišťuje pozáruční servis včetně dodávky náhradních dílů. V případě závady kontaktujte odborný servis:

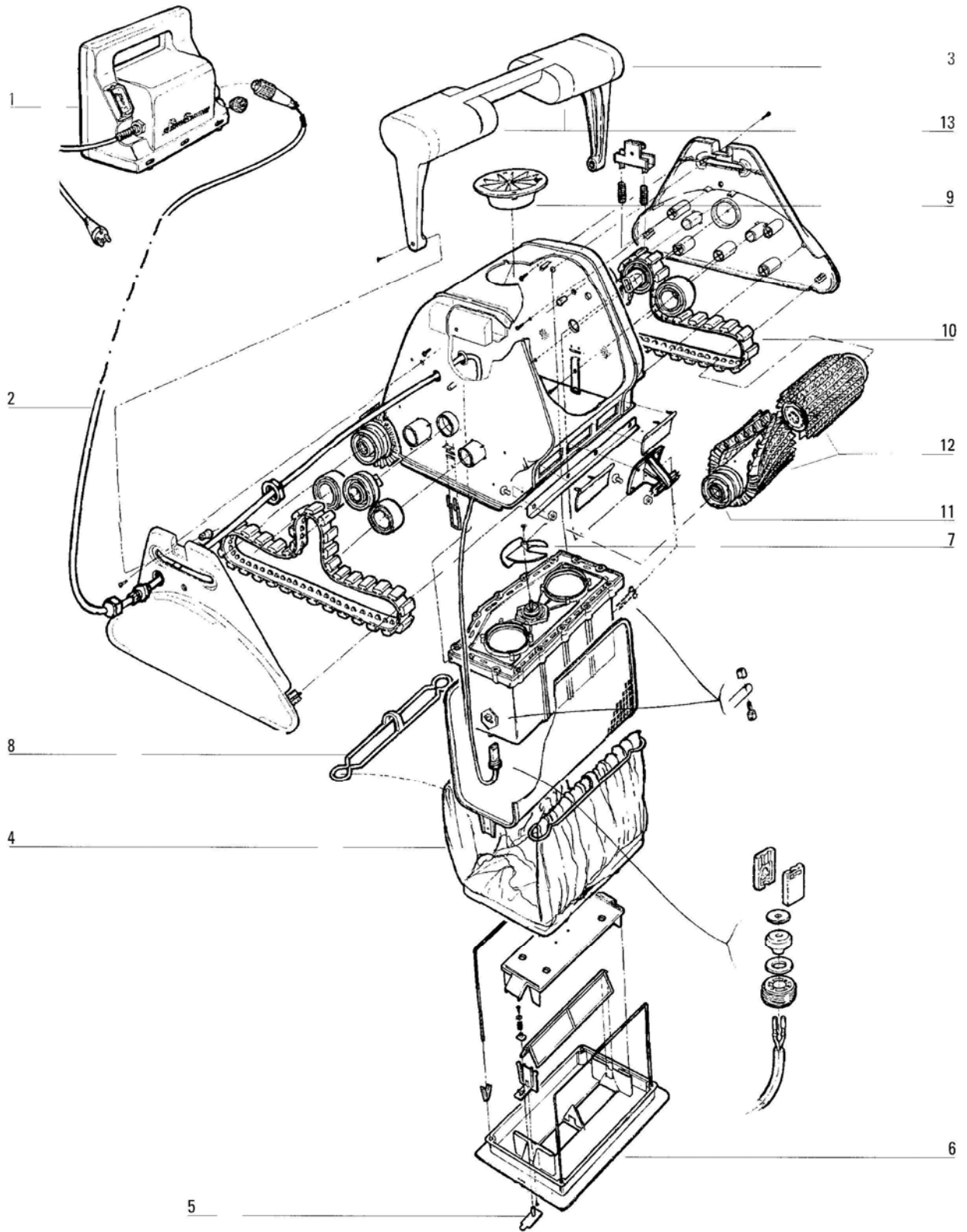
BAZENSERVIS - Ing. Jiří Kubec
Čapkova 538
517 21 Týniště nad Orlicí
Tel.: 494 372 010
Fax: 494 372 009
Mob: 606 737 847
604 737 847

4. Návod na sestavení vozíku Caddy

Při montáži vozíku Caddy postupujte podle těchto instrukcí:

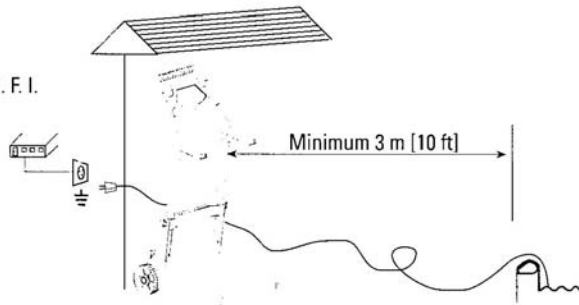
Vložte kolečko (C-1) pevně do žlábků na spodní straně hlavního podstavce, který je vycentrováný plastickým těsněním (C-2) na boku. Vložte dva rovné konce trubice (C-3) do díry ve „věži“ (C-4), dokud nezaklapnou do čepu na věži. Zasadte dva háky (C-5) na vrchu trubice dokud nezaklapnou. Nasaďte vrch držáku (C-6) tak, aby zaklapl do trubice (C-7).



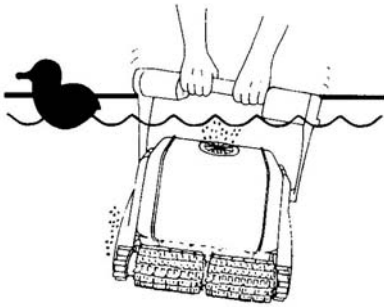


a

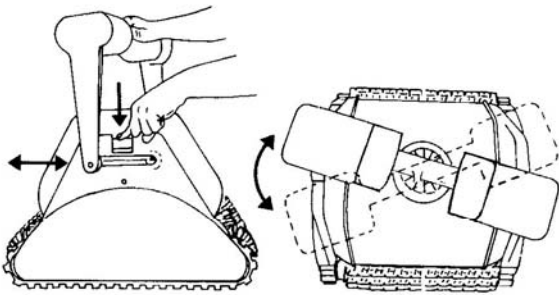
G.F.I.



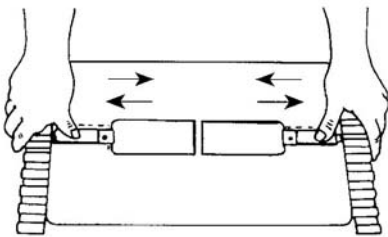
b



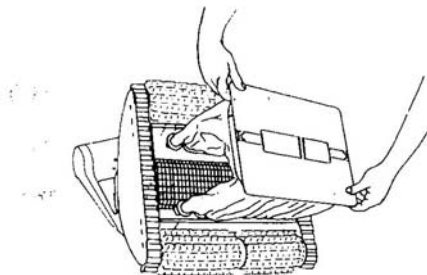
c



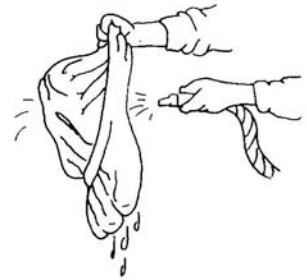
d



e



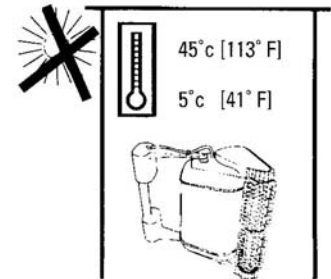
f



g



h



i

