

Kartušová filtrace 5,7 m³

12 V~, 50 Hz, 165 W
Hmax 1.0m, Hmin 0.19m, IPX5
Max. teplota vody 35°C

PŘEČTĚTE SI A DODRŽUJTE VŠECHNA PRAVIDLA

Obsah:

1. DŮLEŽITÉ BEZPEČNOSTNÍ POKYNY.....	1
2. SEZNAM ČÁSTÍ	2
3. PŘIPOJENÍ FILTRAČNÍHO ZAŘÍZENÍ K BAZÉNU	2
4. PROVOZNÍ POKYNY	3
5. ČIŠTĚNÍ (VÝMĚNA) VLOŽKY FILTRU TYP "A"	3
6. ČIŠTĚNÍ MŘÍŽKY NA NEČISTOTY	3
7. DLOUHODOBÉ SKLADOVÁNÍ	3
8. MOŽNOST NEPŘENOSNÉHO UMÍSTĚNÍ FILTRAČNÍHO ZAŘÍZENÍ	4
9. PÉČE O BAZÉN A CHEMICKÉ PŘÍPRAVKY	4

1. DŮLEŽITÉ BEZPEČNOSTNÍ POKYNY

Nedodržení pokynů uvedených v tomto návodu k použití může vést ke zranění nebo i smrti způsobené elektrickým proudem. Tato příručka upozorňuje na základní rizika spojená s provozem bazénových zařízení, nepokrývá však všechna rizika. Při svých vodních aktivitách používejte vždy zdravý rozum.

Při instalaci a používání tohoto elektrického zařízení je nutné vždy dodržovat základní bezpečnostní opatření, včetně následujících:

- 1.1 Aby se snížilo riziko úrazu, nedovolte dětem používat bazén, pokud nejsou pod stálým dohledem dospělé osoby. Bez dozoru směji bazén používat pouze osoby starší 18-ti let, tělesně i mentálně způsobilé.
- 1.2 Nebezpečí úrazu el. proudem. Zařízení připojte pouze k el. rozvodu, který vyhovuje ČSN, přes proudový chránič s nominálním vypínacím proudem nepřekračujícím 30 mA.
- 1.3 Přívodní šňůru el. zařízení nezakopávejte do země. Umístěte ji tak, aby nemohla být poškozena sekačkami trávy, nůžkami na živé ploty nebo podobným zařízením.
- 1.4 Přívodní šňůru el. zařízení nelze vyměnit. V případě jejího poškození se obraťte na svého prodejce.
- 1.5 Zařízení připojte přímo do zásuvky, kterou instaloval odborník s elektrotechnickou kvalifikací. V případě použití prodlužovacího přívodu používejte pouze takový, který odpovídá ČSN pro venkovní použití.
- 1.6 Spojení vidlice přívodní šňůry a zásuvky napájecího obvodu musí zůstat přístupná pro možnost okamžitého odpojení zařízení od el. rozvodu a toto spojení musí být ve vzdálenosti min. 3,5 m od stěny bazénu.
- 1.7 Montáž a demontáž smí provádět pouze dospělá osoba.
- 1.8 Nepokoušejte se zapojit nebo odpojit vidlici přívodní šňůry ze zásuvky, pokud máte mokré ruce anebo pokud stojíte ve vodě.
- 1.9 Děti udržujte v bezpečné vzdálenosti od zařízení a napájecího kabelu.
- 1.10 Nikdy nepoužívejte filtrační jednotku, pokud jsou v bazénu lidé.
- 1.11 Před čištěním, kontrolou a údržbou filtrační jednotky vždy odpojte přívodní šňůru od el. rozvodu.

Pro Českou republiku:

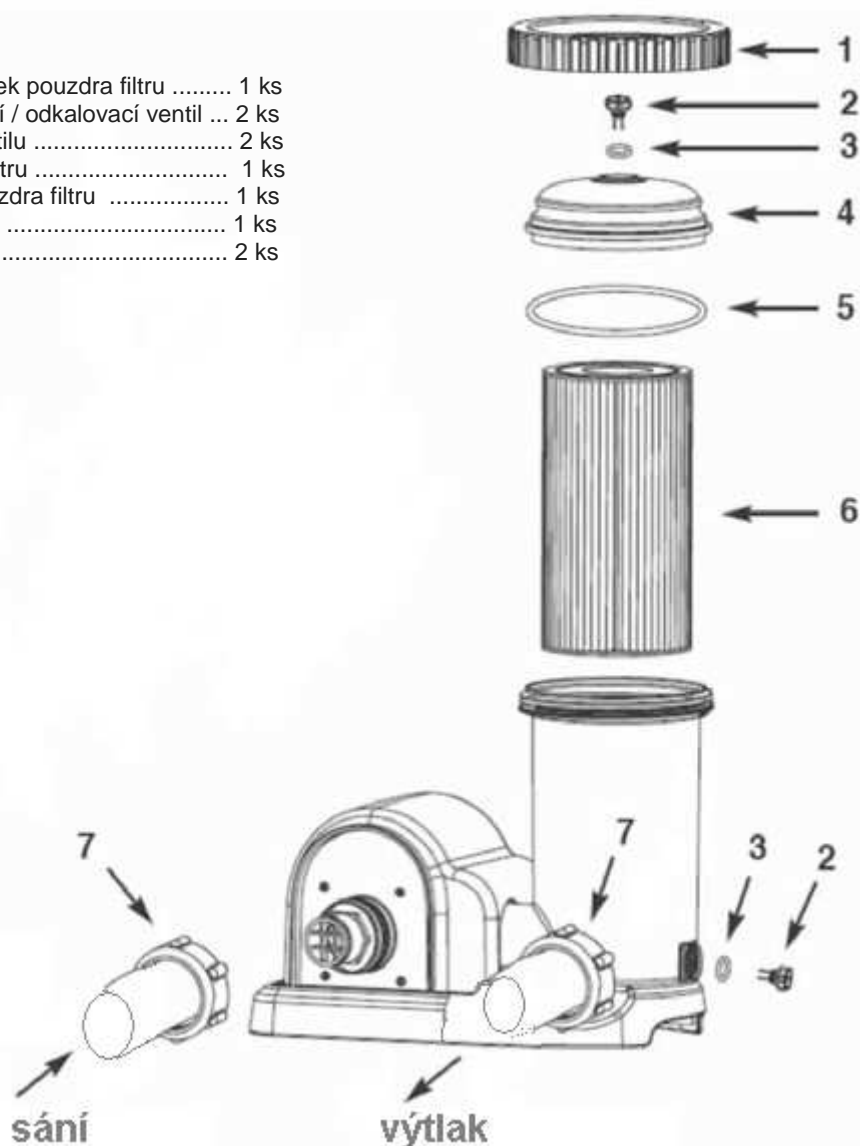
Pro splnění požadavku na elektrickou bezpečnost podle ČSN 33 2000-7-702 v případě umístění filtrační jednotky ve vzdálenosti do 2 m od stěny bazénu zajistěte, aby napájecí elektrický obvod filtrační jednotky byl vybaven proudovým chráničem s nominálním vypínacím proudem nepřekračujícím 30 mA a současně aby zásuvka tohoto napájecího obvodu byla označena a zabezpečena tak, aby bylo zajištěno, že ji lze použít pouze tehdy, když v bazénu nejsou lidé. Pokud nebude výše uvedené řešení zásuvek použito, je nutno filtrační jednotku umístit ve vzdálenosti min. 2 m od stěny bazénu. Povinnost použití proudového chrániče (viz bod 1.2) zůstává v platnosti. K propojení filtrace s bazénem je nutno dokoupit dostatečnou délku bazénových hadic o průměru 32 mm.

Varování, pokyny, a pravidla bezpečnosti pro filtrační zařízení představují pouze některé z možných rizik a nebezpečí zábavních vodních zařízení. Při pobytu ve vodě se řiďte zdravým rozumem a úsudkem.

2. SEZNAM ČÁSTÍ

Před sestavováním vašeho výrobku věnujte prosím několik minut kontrole obsahu a seznamte se se všemi částmi.

1. Závitový kroužek pouzdra filtru 1 ks
2. Odvzdušňovací / odkalovací ventil ... 2 ks
3. O-kroužek ventilu 2 ks
4. Kryt pouzdra filtru 1 ks
5. O-kroužek pouzdra filtru 1 ks
6. Filtrační vložka 1 ks
7. Redukce 2 ks



3. PŘIPOJENÍ FILTRAČNÍHO ZAŘÍZENÍ K BAZÉNU

3.1 Filtrační zařízení vyjměte z balení.

3.2 Umístěte filtrační zařízení na místo pro připojení hadic

Poznámka: Některé místní předpisy mohou požadovat, aby bylo filtrační zařízení namontované na nepohyblivou základnu. Na spodku čerpadla jsou umístěny dva montážní otvory určené k tomuto účelu. Podrobnosti o způsobech montáže získáte u vašich místních úřadů.

3.3 Nasaďte redukce na příruby čerpadla a zajistěte maticemi

3.4 Pohybem proti směru hodinových ručiček odšroubujte z pouzdra filtru závitový kroužek pouzdra filtru. Uchovejte jej na bezpečném místě.

3.5 Uchopte a sejměte kryt pouzdra filtru. Zkontrolujte, zdali je uvnitř pouzdra vložka filtru. Pokud ano, namontujte kryt zpět, rukou zpět na pouzdro filtru našroubujte kroužek pouzdra.

3.6 Připojte hadice bazénu sání - skimmer / výtlak - vratná tryska

3.7 Rukou jemně dotáhněte odkalovací ventil umístěný na spodní straně pouzdra, čímž se přesvědčíte, zdali neuniká voda.

3.8 Filtrační zařízení je vzduchotěsný systém. Pohybem proti směru hodinových ručiček otočte horní odvzdušňovací ventil o 1-2 otočky. Odvzdušňovací ventil z horního krytu NESNÍMEJTE, protože voda začne při zapnutí motoru proudem stříkat a může dojít ke zranění.

DŮLEŽITÉ

Otevřete odvzdušňovací ventil, zvedněte a položte přívodní hadici dokud z odvzdušňovacího ventilu nezačne vytékat voda. Potom odvzdušňovací ventil uzavřete.

4. PROVOZNÍ POKYNY

- 4.1 Přesvědčete se, že je spínač filtračního zařízení v poloze „VYPNUTO“. Spínač je umístěn na spodní straně pouzdra motoru.
- 4.2 Připojte napájecí kabel k jištěnému zdroji elektrické energie.
DŮLEŽITÉ: Zajistěte dokonalé odvětrání celého okruhu před každým spuštěním!
- 4.3 Přepněte spínač do polohy „ZAPNUTO“. Filtrační zařízení nyní začne filtrovat vodu.
- 4.4 Nechte filtrační zařízení pracovat dokud nedosáhnete požadované čistoty vody.
- 4.5 Zákaz užívání filtračního zařízení bez vody, hrozí poškození motoru!

5. ČIŠTĚNÍ (VÝMĚNA) VLOŽKY FILTRU TYP "A"

Doporučujeme vyměňovat filtrační vložku minimálně každé dva týdny.

- 5.1 Přesvědčete se, zdali je filtrační zařízení vypnuté a od přívodu elektrického proudu odpojte napájecí kabel.
- 5.2 Zajistěte ucpávkou přívod a odvod vody v bazénu
- 5.3 Otočte horní stranu odvětrávacího ventilu o 1-2 otočky proti směru hodinových ručiček. To umožní snadné sejmутí krytu pouzdra.
- 5.4 Pohybem proti směru hodinových ručiček sejměte kroužek pouzdra filtru. Umístěte jej na bezpečném místě.
- 5.5 Sejměte kryt pouzdra.
- 5.6 Vyjměte „STAROU“ filtrační vložku.
- 5.7 Prohlédněte vnitřek pouzdra filtru.
- 5.8 Pokud se na dně pouzdra nacházejí usazené nečistoty:
 - A. Jemným pohybem proti směru hodinových ručiček odšroubujte odkalovací ventil umístěný na spodní straně pouzdra. Umístěte jej na bezpečném místě.
 - B. Pomocí vědra vody nebo zahradní hadice nalijte do pouzdra vodu, čímž vypláchnete usazené nečistoty.
 - C. Jemným pohybem ve směru hodinových ručiček namontujte odkalovací ventil zpět na své místo. Neutahujte jej nadměrně.
- 5.9 Do pouzdra filtru umístěte novou filtrační vložku.
- 5.10 Namontujte kryt pouzdra zpět na své místo a ve směru hodinových ručiček našroubujte zpět na pouzdro filtru kroužek pouzdra.
- 5.11 Uvolněte přívod a odvod vody v bazénu.
- 5.12 Po tom, co odvětrávacím ventilem unikne vzduch, jemně tento ventil dotáhněte ve směru hodinových ručiček.
- 5.13 Zapojte přívodní kabel do zdroje elektrického proudu.
- 5.14 Zapněte čerpadlo.

6. ČIŠTĚNÍ MŘÍŽKY NA NEČISTOTY

- 6.1 Doporučujeme kontrolovat zanešení mřížky na přírubě sání minimálně jednou za dva týdny.
- 6.2 Postupujte podle kroků 1 a 2 pro „Čištění vložky filtru“.
- 6.3 Přívodní hadici odpojte od filtračního zařízení.
- 6.4 Odpojte fitink mřížky od filtračního zařízení tím, že jej budete otáčet proti směru hodinových ručiček.
- 6.5 Prohlédněte si mřížku, zdali se na ní nezachytily nečistoty. Pokud se na ní nečistoty nacházejí, demontujte ji a nečistoty opláchněte zahradní hadicí.
- 6.6 Opětovně mřížku na nečistoty a fitink mřížky namontujte tak, že budete postupovat podle kroků 2, 3 a 4, ale v opačném pořadí.

7. DLOUHODOBÉ SKLADOVÁNÍ

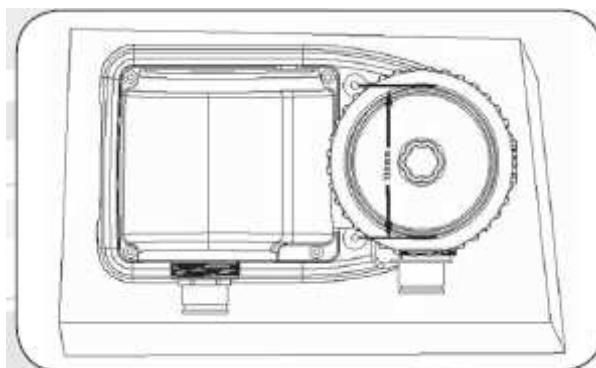
- 7.1 Od zdroje elektrického proudu odpojte přívodní kabel.
- 7.2 Po vyprázdnění bazénu odpojte z filtračního zařízení a ze stěny bazénu všechny hadice .
- 7.3 Z vnitřního prostoru filtračního zařízení vypusťte veškerou vodu.
- 7.4 Nechte filtrační zařízení a hadice venku, aby se důkladně vysušily.
- 7.5 Vyřaďte „STAROU“ filtrační vložku. Obstarejte si 1-2 nové vložky pro použití v nové sezóně.
- 7.8 Pro uskladnění umístěte filtrační zařízení a jeho příslušenství na suchém místě.
- 7.9 Chraňte před mrazem!

8. MOŽNOST NEPŘENOSNÉHO UMÍSTĚNÍ FILTRAČNÍHO ZAŘÍZENÍ

Některé země, obzvláště v evropském společenství, vyžadují zajištění filtračního zařízení k zemi nebo k nějaké základně ve stále vztyčené poloze. K určení toho, zdali ve vaší zemi platí předpisy týkající filtračních čerpadel pro nadzemní bazény kontaktujte vaše místní orgány. Pokud tomu tak je, lze potom filtrační zařízení nainstalovat na základnu za použití dvou otvorů na spodní straně čerpadla. Viz výkres níže.

Filtrační zařízení lze nainstalovat na cementovou nebo dřevěnou základnu a tím předejete náhodnému převrácení. Celková hmotnost sestavy musí přesáhnout 18 kg. Evropská norma EN 60335-2-41 vyžaduje, aby byl tento výrobek připevněn k zemi nebo k nějaké základně.

1. Montážní otvory mají průměr 6,4 mm a jsou ve vzdálenosti 130 mm od sebe.
2. Použijte dva šrouby a pojistné matice o maximálním průměru 6,4 mm.



9. PÉČE O BAZÉN A CHEMICKÉ PŘÍPRAVKY

- Všechny bazény musí být ošetřeny tak, aby zůstaly dodrženy hygienické podmínky čistoty vody. Použitím vhodných chemických přípravků a filtrační vložky toho snadno dosáhnete. Správné dávkování chlóru a ostatních chemických přípravků, potřebných pro dosažení průzračné vody, můžete konzultovat s odborníky.
- Chemické přípravky uschovejte mimo dosah dětí.
- Nedoplňujte chemické přípravky do bazénu pokud jsou v něm lidé, jinak by mohlo dojít k podráždění očí a kůže.
- Denní kontrolu pH a chemické ošetření vody nepodceňujte. Při napouštění bazénu a v průběhu sezóny kontrolujte správný objem chlóru a ostatních chemických přípravků. Sledujte také hladinu pH.
- Ponechejte si v rezervě náhradní filtrační vložky. Filtrační vložku vyměňujte každé dva týdny.
- Před vypuštěním bazénu, ať z důvodu přemístění nebo dlouhodobého skladování, se ujistěte, že máte zajištěn odtok vody do přiměřeně velké jímky vody. Ověřte si místní nařízení týkající se vypuštění chlorové vody z bazénu.

UPOZORNĚNÍ

KONCENTROVANÉ ROZTOKY CHLÓRU MOHOU POŠKODIT TKANINU BAZÉNU.
DBEJTE POKYŇŮ VÝROBCE CHEMIKÁLIÍ, SLEDUJTE VAROVÁNÍ PŘED OHROŽENÍM ZDRAVÍ,
A BERTE OHLED NA MOŽNÁ RIZIKA