



MARIMEX cz[®]
BAZÉNY A ZASTŘEŠENÍ • VÍŘIVÉ BAZÉNY • SAUNY



NÁVOD K INSTALACI BAZÉNU

Tampa

4,57 x 1,07 m
4,57 x 1,22 m

NEJVĚTŠÍ
INTERNETOVÝ
OBCHOD S BAZÉNY
www.marimex.cz

Tampa 4,57 komplet

082012

| | |
|---|---------|
| 1. Důležitá bezpečnostní pravidla | str. 3 |
| 2. Příprava povrchu a umístění bazénu | str. 4 |
| 3. Montáž bazénu..... | str. 5 |
| 4. Demontáž bazénu a uskladnění | str. 7 |
| 5. Průvodce při komplikacích..... | str. 8 |
| 6. Záruční podmínky..... | str. 9 |
| 7. Montáž skimmeru..... | str. 10 |
| 8. Souprava pro údržbu bazénu | str. 12 |
| 9. Montáž bazénových schůdků..... | str. 13 |
| 10. Ošetřování bazénové vody | str. 19 |
| 11. Přípravky chlorové řady AQUAMAR..... | str. 25 |
| 12. Pískové filtrační zařízení | str. 26 |
| 13. Solární program Marimex Ekosun | str. 27 |
| 14. Zákaznické informace / kontakt | str. 28 |

NEJVĚTŠÍ
INTERNETOVÝ
OBCHOD S BAZÉNY
www.marimex.cz

1. DŮLEŽITÁ BEZPEČNOSTNÍ PRAVIDLA

Upozornění na nebezpečí:

- Před instalací, používáním a demontáží si vždy prostudujte celý návod a zejména kapitolu o zásadách bezpečnosti práce.
- Vyberte místo pro postavení bazénu tak, aby dojde-li k nehodě nebo poškození bazénu mohla vytékající voda bez problémů odtékat, aniž by ohrozila lidi a zvířata nebo poškodila movitý nebo nemovitý majetek.
- V okruhu 2m od bazénu se nesmí nacházet žádná vyvýšená místa (terasy, balkóny, apod.) ani vysoké stromy, ze kterých hrozí nebezpečí pádu do bazénu.
- Pro vstup a výstup z bazénu používejte vždy schůdky.
- Udržujte vodu neustále čistou, aby bylo zřetelně vidět dno a bylo možné správně odhadnout hloubku bazénu.
- Pokud není bazén používán, odstraňte z něj schůdky a uložte je mimo dosah dětí a ostatních neoprávněných osob.
- Neustále udržujte vodu dezinfikovanou a zdravotně nezávadnou. Používejte filtrační zařízení a pravidelně do vody přídávejte bazénové chemikálie. Nedezinfikovaná voda je vážným zdravotním rizikem.
- Ujistěte se, zda bazén, včetně jeho příslušenství, je sestaven v souladu s tímto návodem.
- Provádějte pravidelnou kontrolu a údržbu bazénu a jeho příslušenství.

Požadavky na osoby používající bazén:

- Bez dozoru smějí bazén používat pouze osoby starší 18-ti let, tělesně i mentálně způsobilé.
- Děti musí být v bazénu pod neustálým dohledem dospělých, aby nedošlo ke zranění nebo aby se neutopily.
- Neplavci, děti (zejména menší než je výška hladiny vody v bazénu) a osoby s omezenou schopností pohybu a orientace se smějí koupat, vstupovat do bazénu a vystupovat z něj pouze za doprovodu a dohledu plavců či jiných kompetentních dospělých osob (starších 18-ti let), tj. tělesně a duševně způsobilých.
- Manipulovat s elektrickým příslušenstvím mohou pouze osoby starší 18-ti let, musí se řídit příslušnými zásadami bezpečnosti práce a musí mít kvalifikaci pro práci na el. zařízeních podle příslušných národních předpisů a norem.
- Neprovazujte nebezpečné hry uvnitř bazénu nebo v jeho blízkosti, které by mohly ohrozit koupající se osoby nebo konstrukci a příslušenství, kterými je bazén vybaven.
- Přečtěte si ustanovení v tomto návodu o instalaci a používání filtračního zařízení.

Zakázané použití:

- Z bezpečnostních důvodů nesmí být bazén instalován na terasách a balkónech.
- Je zakázáno skákat do bazénu po hlavě nebo z okraje bazénu.
- Nekoupejte se v noci nebo při nedostatečném osvětlení.
- Nekoupejte se pod vlivem alkoholu, drog či jiných omamných látek.
- Boje a násilné hry jsou v bazénu zakázány.
- Zakáz používání jiného příslušenství než jaké je předepsané výrobcem.

Bazény na splátky

- Je zakázáno sedat si na okraj bazénu nebo jiným způsobem narušovat statiku bazénu.
- Za žádných okolností neupravujte součásti bazénu. Nedělejte otvory do bazénu ani do schůdků.
- Je zakázáno koupání při zapnutém filtračním zařízení (tj.připojení čerpadla k el. síti).
- Je zakázáno překračovat povolenou nosnost žebříku.

Bezpečnostní pokyny pro používání filtračního zařízení:

- Filtrační zařízení připojte k elektrické zásuvce, která odpovídá platným normám.
- Filtrační zařízení zapínejte pouze tehdy, když nikdo není v bazénu.
- Zabraňte dětem v manipulaci s filtračním zařízením.
- Zařízení není určeno pro použití osobami (včetně dětí) se sníženými fyzickými, smyslovými nebo mentálními schopnostmi, pokud není zajištěn jejich dohled a instruktaž odpovědnou osobou; osobami, které nejsou seznámeny s obsluhou v rozsahu tohoto návodu; osobami pod vlivem léků, omamných prostředků apod., snižujících schopnost rychlé reakce. Zařízení zabezpečte tak, aby se k němu děti bez dozoru nemohly dostat.

Uschovejte si tyto pokyny k pozdějšímu nahlédnutí!

Náklady na ekologickou likvidaci elektrosoučástí výrobku autorizovaným systémem RETELA (včetně historického příspěvku) jsou zahrnuty v ceně výrobku. Informaci o sběrných místech naleznete na www.retela.cz.

2. PŘÍPRAVA POVRCHU A UMÍSTĚNÍ BAZÉNU

- Jednotlivé díly si před stavbou bazénu srovnajte a zkontrolujte úplnost balení. Dodržujte pokyny k instalaci uvedené v tomto návodu.
- Zvolené místo by mělo být slunečné a chráněné před větrem. V blízkosti by se neměly nacházet stromy, jejichž listy by mohly znečišťovat bazén. Zem musí být absolutně rovná, dostatečně pevná, nejlovitá, bez děr, čistá a zbavená ostrých předmětů.
- Naše bazény jsou navrženy pro instalaci na povrch. Tento povrch musí být pečlivě vyčištěn. Nikdy nestavte bazén na štěrku, dehtovém papíru, asfaltovém koberci nebo na jakékoli směsi obsahující naftu. Pod bazén je nutno použít geotextilní podložku, která není součástí balení!
- Nesmýkejte bazénem po zemi. Následkem toho by mohly vzniknout netěsnosti bazénu či jiná poškození.

3. MONTÁŽ BAZÉNU

(4,57 X 1,07 m; 4,57 X 1,22 m)

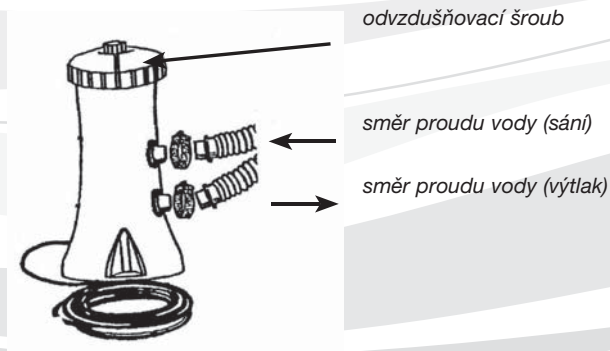
Bazén položte na vodorovnou plochu tak, aby vypouštěcí otvor směřoval k místu, kam má být voda vypouštěna. Rozprostřete dno, aby bylo co nejhladší a nafoukněte horní díl bazénu.

Nafoukněte vrchní prstenec ruční pumpou, nikdy ne kompresorem (nenafukujte nadměrně, hrozí deformace, na kterou se nevztahují záruční podmínky). Přesvědčte se, že vypouštěcí otvor u dna je zevnitř bazénu zazátkován a na vnější straně stěny bazénu je našroubováno víčko.

Před napuštěním bazénu vložte do otvorů pro připojení filtračního zařízení sítky z vnitřní strany bazénu. Svorkami připojte hadice k otvorům na vnější straně bazénu. Jednu hadici napojte na otvor umístěný blíže k hladině, konec hadice připojte svorkami na filtrační zařízení (výtlak vody do bazénu). Druhou hadici napojte na otvor umístěný blíže ke dnu bazénu, konec hadice připojte svorkami na filtrační zařízení (sání vody z bazénu). Filtrační zařízení umístěte v maximální vzdálenosti (co dovolují propojovací hadice) od bazénu.

Napustěte do bazénu vodu, maximálně 5 cm a začněte vyhlazovat vrásky na dně bazénu. Vyhlazujte folii směrem od středu ke kraji, popotahujte směrem ven z místa, kde se spojuje dno bazénu se stěnou, nebo zvnějšku bazénu sáhněte pod stěnu bazénu, uchopte jeho dno a táhněte směrem ven. Po vyhlazení dna bazén dále napouštějte vodou. Folie bazénové stěny se bude sama vztyčovat souběžně s plněním bazénu vodou. Voda smí být naplněna do výšky pod spodní hranu nafouklého výztužného kruhu.

FILTRAČNÍ ZAŘÍZENÍ



Odvzdušňování filtračního zařízení

Odvzdušnění provádějte před připojením filtračního zařízení do zásuvky. Usadte jej na své místo pod úroveň hladiny vody v bazénu. Před odvzdušněním je vhodné doplnit vodu do bazénu tak, aby byl plný.

Při odvzdušňování napojte filtraci na bazén a povolte odvzdušňovací šroub. Až bude vytékat voda, odvzdušňovací šroub utáhněte.

Bazény, sauny, vířivé

Pokyny pro uživatele:

Před instalací a uvedením do chodu je bezpodmínečně nutné přečíst si následující návod k obsluze a montáži. Dodržujte pokyny pro užívání, montáž a bezpečnost.

DŮLEŽITÉ BEZPEČNOSTNÍ POKYNY

Nedodržení pokynů uvedených v tomto návodu k použití může vést ke zranění nebo i smrti způsobené elektrickým proudem. Tato příručka upozorňuje na základní rizika spojená s provozem bazénových zařízení, nepokrývá však všechna rizika. Při svých vodních aktivitách používejte vždy zdravý rozum.

Při instalaci a používání tohoto elektrického zařízení je nutné vždy dodržovat základní bezpečnostní opatření, včetně následujících:

- Aby se snížilo riziko úrazu, nedovolte dětem používat bazén, pokud nejsou pod stálým dohledem dospělé osoby.
- Nebezpečí úrazu el. proudem. Zařízení připojte pouze k el. rozvodu, který vyhovuje ČSN, přes proudový chránič s nominálním vypínacím proudem nepřekračujícím 30 mA.
- Přívodní šňůru el. zařízení nezakopávejte do země. Umístěte ji tak, aby nemohla být poškozená sekačkami trávy, nůžkami na živé ploty nebo podobným zařízením.
- Přívodní šňůru el. zařízení nelze vyměnit. V případě jejího poškození se obraťte na svého prodejce.
- Zařízení připojte přímo do zásuvky, kterou instaloval odborník s elektrotechnickou kvalifikací. V případě použití prodlužovacího přívodu používejte pouze takový, který odpovídá ČSN pro venkovní použití.
- Spojení vidlice přívodní šňůry a zásuvky napájecího obvodu musí zůstat přístupná pro možnost okamžitého odpojení zařízení od el. rozvodu a toto spojení musí být ve vzdálenosti min. 3,5m od stěny bazénu.
- Montáž a demontáž smí provádět pouze dospělá osoba.
- Nepokoušejte se zapojit nebo odpojit přívodní šňůry ze zásuvky, pokud máte mokré ruce anebo pokud stojíte ve vodě.
- Děti udržujte v bezpečné vzdálenosti od zařízení a napájecího kabelu.
- Nikdy nepoužívejte filtrační jednotku, pokud jsou v bazénu lidé.
- Před čištěním, kontrolou a údržbou filtrační jednotky vždy odpojte přívodní šňůru od el. rozvodu.

Pro Českou republiku:

Pro splnění požadavku na elektrickou bezpečnost podle ČSN 33 2000-7-702 v případě umístění filtrační jednotky ve vzdálenosti do 2m od stěny bazénu zajistěte, aby napájecí elektrický obvod filtrační jednotky byl vybaven proudovým chráničem s nominálním vypínacím proudem nepřekračujícím 30 mA a současně aby zásuvka tohoto napájecího obvodu byla označena a zabezpečena tak, aby bylo zajištěno, že ji lze použít pouze tehdy, když v bazénu nejsou lidé. Pokud nebude výše uvedené řešení zásuvek použito, je nutno filtrační jednotku umístit ve vzdálenosti min. 2m od stěny bazénu. Povinnost použití proudového chrániče (viz bod 2) zůstává v platnosti. K propojení filtrace s bazénem je nutno dokoupit dostatečnou délku bazénových hadic o průměru 32mm.

PRAVIDELNÉ ČIŠTĚNÍ (VÝMĚNA) FILTRAČNÍ VLOŽKY

- Vypněte čerpadlo tím, že vytáhnete vidlici přívodní šňůry ze zásuvky.
- Aby nevytékala voda z filtrační jednotky, zvedněte její nad úroveň hladiny a povolte odvodušňovací šroub (voda hadicemi steče zpět do bazénu).
- Rukou odšroubujte víko a vyjměte těsnění víka. Buďte opatrní, abyste těsnění nepoškodili.
- Vytáhněte vložku filtru. Vložku vyčistěte proudem čisté vody.
- Nenechte filtrační vložku vyschnout před čištěním.
- V případě, že vložka již nejde vyčistit, nebo je poškozená, vyměňte ji.
- Dejte zpět těsnění víka a našroubujte víko. Víko filtru rukou pevně utáhněte.
- Povolte odvodušňovací šroub a dejte filtraci zpět na své původní místo. Vyčkejte až unikne vzduch a začne vytékat voda a šroub opět utáhněte. Nyní lze filtraci znovu uvést do provozu.

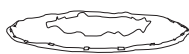
4. DEMONTÁŽ BAZÉNU A USKLADNĚNÍ

Přesvědčte se, že je pevně zatlačena vypouštěcí zátka na vnitřní straně vypouštěcího otvoru u dna bazénu.

- Odšroubujte víčko z vypouštěcího otvoru na vnější straně bazénové stěny.
- Našroubujte přechodový kus s nátrubkem pro nasunutí zahradní hadice.
- Nasuňte na nátrubek přechodového kusu konec hadice.
- Druhý konec hadice položte do místa, kam může být voda bezpečně vypuštěna.
- Vytáhněte a odklopte zátku, která je zasunuta do vypouštěcího otvoru zevnitř bazénu. Voda začne vytékat.
- Po vypuštění zazátkujte vypouštěcí otvor zevnitř bazénu. Stáhněte hadici z nátrubku přechodového kusu a přechodový kus odšroubujte a uskladněte jej.
- Na výtokový otvor z vnější strany bazénu našroubujte zpět víčko.
- Pro rozebrání bazénu použijte pokyny pro sestavení, ale v opačném pořadí. Odstraňte veškeré instalační součásti.
- Zajistěte, aby bazén a všechny jeho součásti byly před složením naprosto suché. Nechte jej vysušit na slunci (viz. obr. 1). Poprašte bazén kosmetickým pudrem, aby se stěny nelepily k sobě. Pudr také absorbuje veškerou vodu, která na stěnách ulpěla.
- Očistěte vnitřní strany bazénu čistou vodou, aby při uskladnění nedošlo k poškození pláště chemickými prostředky.
- Složte bazén do tvaru čtverce. Začněte na jedné straně, nadvakrát ohněte jednu šestinu pláště bazénu do její vnitřní strany. Stejně postupujte na druhé straně (viz. obr 2 a 3).
- Potom, co takto vytvoříte dvě protilehlé složené strany, jednoduše přeložte jednu přes druhou tak, jak se zavírá kniha (viz. obr 4 a 5).
- Složte dva dlouhé konce do středu (viz. obr 6).
- Přehněte jeden dlouhý konec přes druhý a plášť bazénu zmáčkněte (viz. obr 7).
- Plášť bazénu a příslušenství skladujte na suchém a větraném místě s teplotou mezi 5–30 °C, mimo dosah hlodavců
- Přesvědčte se, že bazénová folie je zcela suchá dříve, než ji dlouhodobě uskladníte.

Důležité: Bazén není odolný vůči mrazu a proto doporučujeme, aby byl dodržen postup pro jeho uskladnění přes zimu.

obr. 1



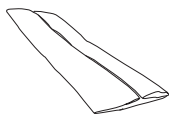
obr. 2



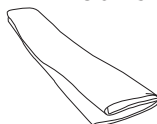
obr. 3



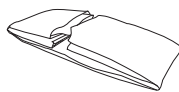
obr. 4



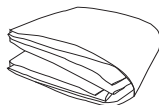
obr. 5



obr. 6



obr. 7



5. PRŮVODCE PŘI KOMPLIKACÍCH

| PROBLÉM | KONTROLA | MOŽNÉ ŘEŠENÍ |
|--|--|--|
| NAFUKOVACÍ PRSTENEC NEDRŽÍ VZDUCH | <ul style="list-style-type: none"> - Ujistěte se, zda je ventil dobře uzavřen. Rukou ověřte, zda nedochází k úniku vzduchu. | <ul style="list-style-type: none"> - Když je prstavec nafouknutý za horkého a slunečného dne a následně večer nebo ráno okolní teplota klesne, vzduch uvnitř se smrští (sníží se tlak) a může se pak nesprávně jevit, že prstavec uchází. - Prstavec nepřefukujte a ujistěte se, že vzduchový ventil je správně vložen. |
| FILTRAČNÍ ZAŘÍZENÍ NEFUNGUJE | <ul style="list-style-type: none"> - Motor není zapojen do elektrické sítě - Zkontrolujte skříň s pojistkami - Vypnutý proudový jistič nebo zemní ochrana. | <ul style="list-style-type: none"> - Přívodní šňůra musí být zapojena přes proudový chránič. - Vynulujte jistič. Pokud opakovaně vypadáva, může být problém ve vašem rozvodném systému. - Motor je příliš horký, nechte ho vychladnout. |
| FILTRAČNÍ ZAŘÍZENÍ NEČISTÍ BAZÉN | <ul style="list-style-type: none"> - Nesprávný obsah chlóru nebo hladina pH. - Znečištěná vložka filtru. - Poškozená vložka filtru. - Příliš znečištěný bazén. - Mřížka průchodu stěnou znemožňuje proudění vody. | <ul style="list-style-type: none"> - Upravte obsah chlóru nebo hladinu pH. - Vyčistěte nebo vyměňte vložku filtru. - Zkontrolujte, zda vložka filtru není děravá. Pokud ano, vyměňte ji. - Vyčistěte mřížku průchodu stěnou ve vstupním konektoru bazénu. |
| FILTRAČNÍ ZAŘÍZENÍ NEFUNGUJE NA PLNÝ VÝKON | <ul style="list-style-type: none"> - Vstup/výstup je ucpan. - Do přívodu proniká vzduch. - Vložka filtru je zanesená. - Příliš znečištěný bazén. | <ul style="list-style-type: none"> - Zkontrolujte, zda přívodní nebo vypouštěcí hadice není zanesena. - Utáhněte svorky hadice, zkontrolujte poškození hadic a hladinu vody. - Vyměňte vložku filtru. - Častěji čistěte vložku filtru. |
| ČERPADLO NEFUNGUJE | <ul style="list-style-type: none"> - Nízká hladina vody. - Filtrační mřížka je ucpaná. - Do přívodní hadice proniká vzduch. - Havárie motoru nebo pumpy. - Vzduch uvnitř komory vložky filtru. | <ul style="list-style-type: none"> - Upravte hladinu vody. - Vyčistěte filtrační mřížku na vstupním konektoru bazénu. - Dotáhněte svorky hadic, zkontrolujte poškození hadic. - Zkontrolujte a vyčistěte nečistoty a listy na vstupu do čerpadla. - Otevřete odvodušňovací ventil na vrchní části čerpadla. |
| HORNÍ VÍKO FILTRAČNÍHO ZAŘÍZENÍ PROTÉKÁ | <ul style="list-style-type: none"> - Chybí O-kroužek. - Kryt není pevně dotáhnut. - Znečištěná vložka filtru. | <ul style="list-style-type: none"> - Sejměte kryt a zkontrolujte O-kroužek. - (Ručně) dotáhněte kryt. - Vyměňte, nebo vyčistěte vložku filtru. |

Bazény na splátky

| PROBLÉM | KONTROLA | MOŽNÉ ŘEŠENÍ |
|--------------------|---|--|
| HADICE PROTĚKÁ | - Svorky hadice. | - Dotáhněte /vyměňte svorky hadice. |
| VZDUCHOVÁ KAPSA | - Zbytekový vzduch v pouzdře čerpadla a vstupní hadici. | - Otevřete odvzdušňovací ventil, zvedněte vstupní hadici do výšky a přidržte do té doby, než z odvzdušňovacího ventilu začne vytékat voda. Poté ventil uzavřete. |

6. ZÁRUČNÍ PODMÍNKY BAZÉNŮ TAMPA

- Bazén byl vyroben z materiálů nejvyšší kvality a vysoké kvality provedení. Všechny součástky byly zkontrolovány a shledány nezávadnými. Záruka platí po dobu dvou let od data nákupu. Uschovejte všechny doklady o nákupu společně s návodem. Doklad o nákupu bude požadován při uplatňování záručních nároků.
 - Reklamacce zboží se řídí právním řádem ČR.
 - Záruka se vztahuje na veškeré vady způsobené chybou ve výrobě nebo vadou materiálu ovlivňující těsnost a nepropustnost bazénu.
 - Kupující je povinen neprodleně po zakoupení bazénu zkontrolovat zda není porušen transportní obal nebo poškozen bazén či jinak znehodnocen a o této skutečnosti neprodleně informovat prodejce.
 - Kupující je povinen po zakoupení výrobku zkontrolovat jeho kompletnost.
 - Vykazuje-li bazén zjevné vady, které se projeví ihned po zprovoznění, a pro které zařízení nelze užívat, je kupující povinen zboží neprodleně reklamovat, nejpozději do tří měsíců od zakoupení v místě nákupu.
 - Při zjištění závady na jednotlivých částech bazénu reklamujte pouze vadnou část s viditelně označeným místem poškození. Na reklamacce po této lhůtě se bude nahlížet takto:

záruka se nevztahuje na:

- opotřebení v důsledku nesprávné instalace nebo nesprávného používání, příp. nesprávného uskladnění
- běžné opotřebení zařízení odpovídající charakteru a době jeho užívání
- vady způsobené mechanickým poškozením
- vady způsobené vlivem živelných sil
- vady vzniklé v důsledku použití nestandardních prostředků pro chemickou údržbu bazénové vody a nevhodných čistících pomůcek
- přirozené stárnutí a blednutí fólie bazénu v důsledku používání chemických prostředků k ošetřování bazénové vody, nebo vlivem slunečního záření
- deformace vzniklé v souvislosti s nestabilním nebo neupraveným podložím
- přirozené stárnutí podložky a krycí plachty

Výdaje spojené se ztrátou vody nejsou rovněž předmětem záruky.
TYTO POKYNY SI USCHOVEJTE!

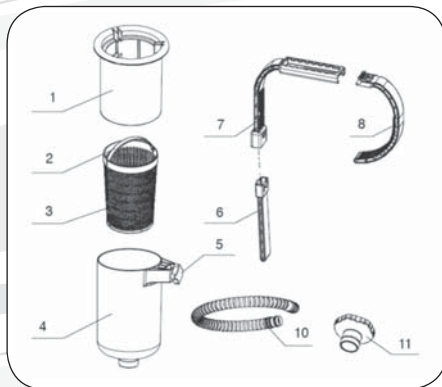
Doporučení: Použít vodu z vodovodního řadu.

Při napuštění bazénu studniční vodou doporučujeme, aby byl proveden rozbor vody.

7. MONTÁŽ SKIMMERU

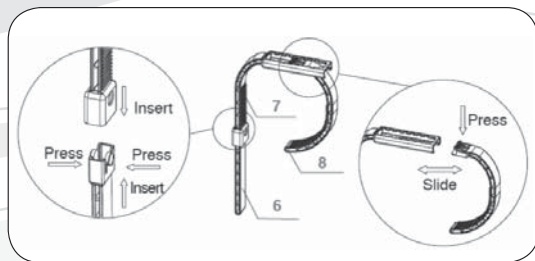
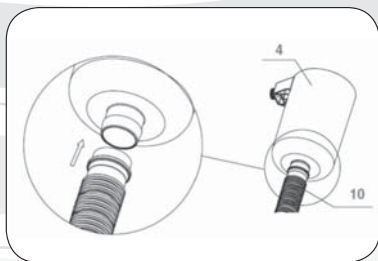
PŘEHLED MONTÁŽNÍCH DÍLŮ

| ČÍSLO | POPIS | ks |
|-------|-----------------------|----|
| 1 | Plovoucí kryt | 1 |
| 2 | Držadlo košíku | 1 |
| 3 | Košík | 1 |
| 4 | Tělo skimmeru | 1 |
| 5 | Šroub | 1 |
| 6 | Nastavovač výšky | 1 |
| 7 | Hák | 1 |
| 8 | Rameno | 1 |
| 10 | Hadice skimmeru | 1 |
| 11 | Adaptér "B" na hadici | 1 |



Sestavení háku

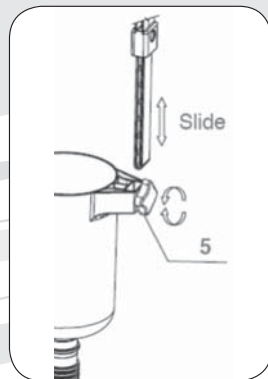
– Sestavte hák tak, jak je zobrazeno. Nastavte otvor háku (7) tak, že současně zatlačíte a posunete rameno (8). Insert = nasunout, Press = tlačít



- Povolte šroub skimmeru (5), připojte sestavený hák a šroub ručně opět dotáhněte.

POZNÁMKA: Neutahujte přespříliš ani nepoužívejte žádné nástroje, jako například kleště. Slide = posunout

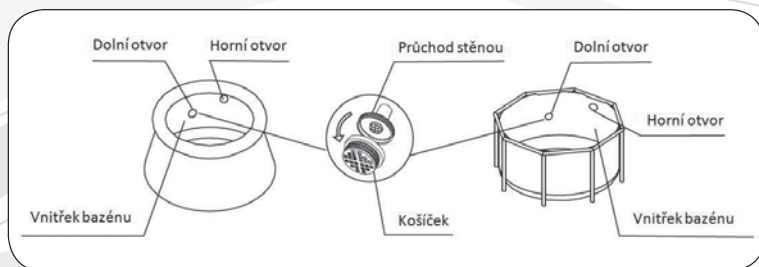
- Umístěte celý sestavený hák na horní stranu nafukovacího prstence bazény a to blízko konektoru pro přívod vody (spodní konektor hadice). Nastavte hák tak, aby dobře přiléhal k nafouknutému prstenci. Ujistěte se, že hák je bezpečně připevněn k bazénu.



Bazény na splátky

POKYNY PRO SESTAVENÍ SKIMMERU

- Odšroubujte mřížku sítka z nižšího průchodu stěnou vnitřní strany bazénu. Našroubujte adaptér „B“ (11) na konektor sítka se závitem, a to z vnitřní strany bazénu. Připojte druhý konec hadice skimmeru (10) k adaptéru „B“ (11).
- Umístěte koš (3) a plovoucí kryt (1) do skimmeru (4).
- Pokud je to potřeba, nastavte výšku skimmeru. Plovoucí kryt (1) musí plavat nad skimmerem (4) ve vzdálenosti od 2,5 cm do 11,4 cm (1" – 4,5"). Ujistěte se, že je vršek plovoucího krytu vodorovný s vodní hladinou.



- Našroubujte adaptér „B“ (11) na konektor sítka se závitem, a to z vnitřní strany bazénu.
- Připojte druhý konec hadice skimmeru (10) k adaptéru „B“ (11).

DŮLEŽITÉ: Skimmer musí být vždy kolmý k vodní hladině. Upravte polohu skimmeru, pokud je to potřeba.

8. SOUPRAVA PRO ÚDRŽBU BAZÉNU

Návod k montáži bazénového vysavače

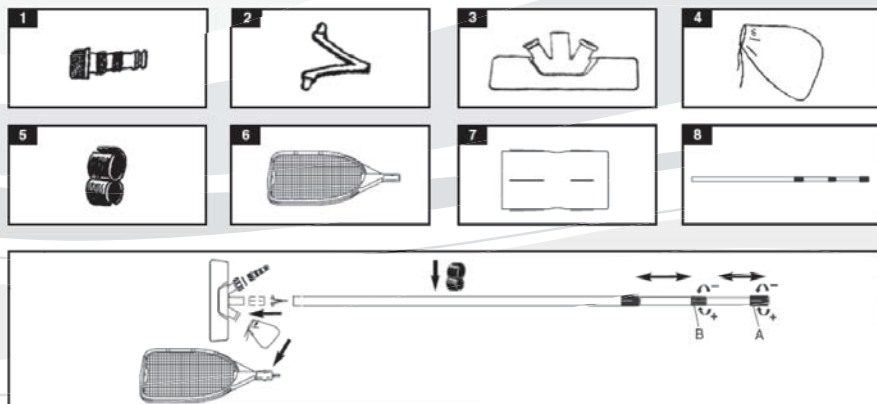
- Otočením aretační matice A a B po směru hodinových ručiček a posunutím jednotlivých částí teleskopické tyče (8) nastavíte požadovanou délku. Otočením proti směru hodinových ručiček polohu zajistíte. Na teleskopickou tyč nasadíte hadicovou svorku (5).
- Do násady hubice vysavače (3) připevníte plastovou pružinu (2). Vyrovnáte plastovou pružinu s otvory na teleskopické tyči a lehce stisknete vyčnívající hroty tak, aby se teleskopická tyč vsunula do násady hubice vysavače. Plastová pružina zaklapne do otvorů teleskopické tyče.
- Upevníte sáček na zachycování nečistot (4) k vývodu hubice vysavače.
- Na přírubu hubice vysavače našroubujte hadicovou rychlospojku (1) a propojte se zahradní hadicí.

Návod k použití bazénového vysavače

- Zahradní hadici připojte k vodovodnímu řádu a spusťte vodu. Tlak vody proudící přes hubici vysavače s sebou strhává nečistoty ze dna bazénu přes sáček na zachycování nečistot. **Důležité:** Pro správnou funkci vysavače je potřeba dostatečný tlak přívodu vody! Vyzkoušejte jaký je správný tlak vody pro optimální čištění.
- Jemnými pohyby vyčistíte dno bazénu, dokud není zbaveno nečistot.
- Zavřete přívod vody a odpojte zahradní hadici.
- Sejměte sáček na zachycování nečistot, properte pod proudem vody a nechte vyschnout.

Návod k montáži a použití hladinové sítky

- Otočením aretační matice A a B po směru hodinových ručiček a posunutím jednotlivých částí teleskopické tyče (8) nastavíte požadovanou délku. Otočením proti směru hodinových ručiček polohu zajistíte.
- Do násady rámu sítky (6) připevníte plastovou pružinu (2). Vyrovnáte plastovou pružinu s otvory na teleskopické tyči a lehce stisknete vyčnívající hroty tak, aby se teleskopická tyč vsunula do násady rámu sítky. Plastová pružina zaklapne do otvorů teleskopické tyče.
- Jemnými pohyby vysbírejte nečistoty z hladiny bazénu (listy atd.).



9. MONTÁŽ BAZÉNOVÝCH SCHŮDKŮ

!UPOZORNĚNÍ!

- UMÍSTĚTE SCHŮDKY NA PEVNOU ZÁKLADNU
 - NA SCHŮDKÁCH SMÍ BÝT POUZE JEDNA OSOBA V DANÝ OKAMŽIK. PŘEDEJDETE TAK PŘÍPADNÉMU ZRANĚNÍ
 - SCHŮDKY MUSÍ BÝT INSTALOVÁNY PODLE INSTRUKCÍ UVEDENÝCH VÝROBCEM
 - PO SCHŮDKÁCH SE VŽDY POHYBUJTE ČELEM (PŘI VSTUPU DO BAZÉNU I PŘI JEHO OPOUŠTĚNÍ)
 - POKUD NENÍ BAZÉN POUŽÍVÁN, ODSTRANĚTE A ZAJISTĚTE SCHŮDKY. ZABRÁNÍTE TAK UŽÍVÁNÍ BAZÉNU NEOPRÁVNĚNÝM OSOBÁM (NAPŘ. DĚTEM BEZ DOZORU, NEPLAVCŮM) A PŘÍPADNÉMU UTONUTÍ
 - NEPOUŽÍVEJTE SCHŮDKY K ŽÁDNÉMU JINÉMU ÚČELU, NEŽ PRO KTERÝ JSOU URČENY
 - KONTROLUJTE PRAVIDELNĚ DOTAŽENÍ VŠECH MATIC A ŠROUBŮ A UJISTĚTE SE, ŽE SCHŮDKY JSOU STABILNÍ
 - POKUD POUŽÍVÁTE BAZÉN V NOCI, POUŽIJTE UMĚLÉ SVĚTLO PRO OSVĚTLENÍ VŠECH BEZPEČNOSTNÍCH ŠTÍTKŮ, SCHŮDKŮ, STUPAČEK A PŘÍSTUPOVÝCH CEST
 - VŽDY ZAJISTĚTE, ABY BYLY SCHŮDKY POUŽÍVÁNY POD TRVALÝM DOHLEDEM DOSPĚLÉ OSOBY
 - DO BAZÉNU NESKÁKEJTE, JE MĚLKÝ
- DODRŽUJTE TATO PRAVIDLA, ABYSTE SE VYHNULI VÁŽNÝM ZRANĚNÍM NEBO UTONUTÍ

VÝŠKA 107 cm

Instalace nohou

- Zarovnejte do roviny otvory s drážkou, spojte horní části nohou „A“ (7) se spodními částmi nohou „A“ (9) a část „B“ s „B“. Vrchní části nohou otočte po směru hodinových ručiček pro jejich zajištění (obr.2).

Instalace stupňů

- Nohy schůdků mají nainstalované objímky, na které se umísťují stupačky. Objímka má na zadní straně šipku směřující vzhůru. Nasuňte stupeň (6) na objímku po směru šipky na stupni.
- Ujistěte se, zda je zadní část stupačky v jedné rovině s objímkou. Pokud tomu tak není, je stupačka nainstalována vzhůru nohama.
- **DŮLEŽITÉ:** Během montáže - noha „A“ pasuje do otvoru „A“ stupně, noha „B“ pasuje do otvoru „B“. Zatlačte jistící kolíky (5) do určených děr a zajištěte stupačku pevně ve správné poloze.

Instalace vrchního zahnutého madla

- Nainstalujte vrchní zahnutá madla (1) na dosavadní konstrukci dle výkresu a spojte je šrouby (2).

DŮLEŽITÉ: Pro usnadnění montáže vrchního zahnutého madla na nohy schůdků a jeho hladkého nasunutí zatlačte na obě strany schůdků směrem dovnitř.

Dokončení montáže

- Pevně dotáhněte všechny šrouby a z vrchu zatlačte na všechny stupačky, abyste se ujistili, že jsou zasunuty správně. Nyní jsou schůdky připraveny k použití.

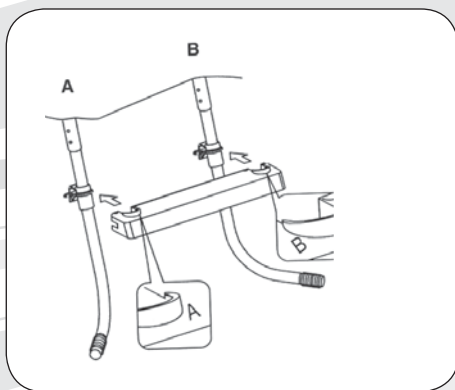
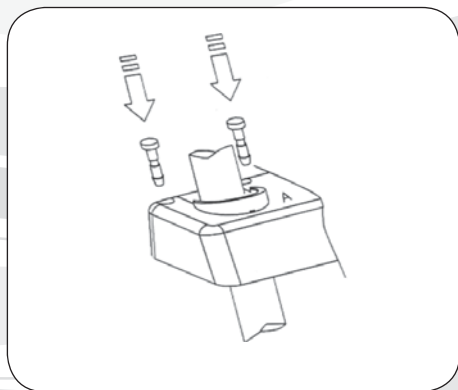
USCHOVEJTE NÁVOD PRO PŘÍPAD OPĚTOVNÉ MONTÁŽE.

Bazény na splátky

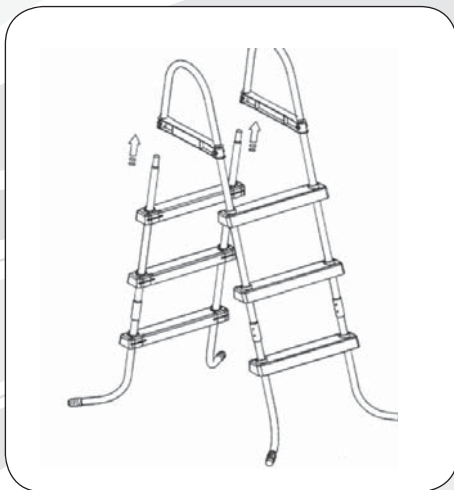
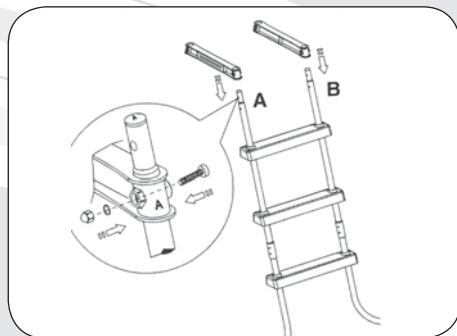
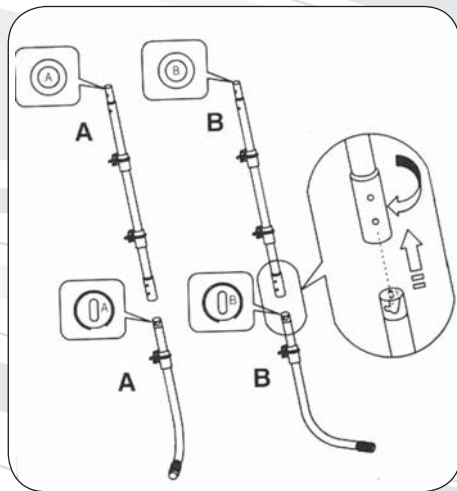
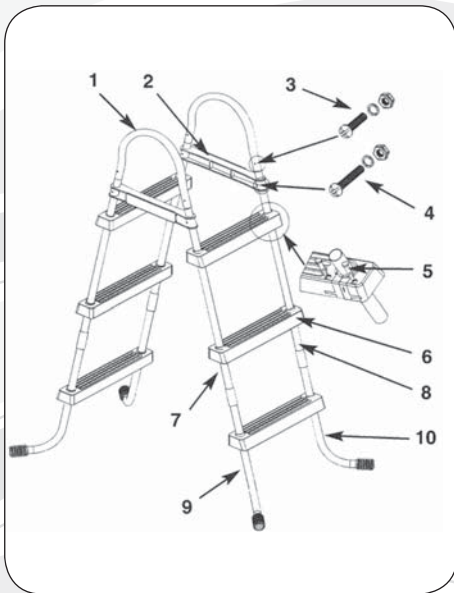
PŘEHLED MONTÁŽNÍCH DÍLŮ

| ČÍSLO POLOŽKY | POPIS | POČET DÍLŮ |
|---------------|--|------------|
| 1 | Vrchní zahnuté madlo | 2 |
| 2 | Horní zpevňovací lišty | 2 |
| 3 | Krátký šroub | 5 |
| 4 | Dlouhý šroub | 5 |
| 5 | Jistící kolík | 26 |
| 6 | Stupeň | 6 |
| 7 | Horní část nohy (vylisované „A“ na záslepce) | 2 |
| 8 | Horní část nohy (vylisované „B“ na záslepce) | 2 |
| 9 | Spodní ohnutá část nohy (vylisované „A“ na záslepce) | 2 |
| 10 | Spodní ohnutá část nohy (vylisované „B“ na záslepce) | 2 |

Tento montážní návod je platný pro schůdky se 3 i 4 stupněmi. Montážní výkresy ukazují schůdky se 4 stupněmi.



Zavolejte nám a por



VÝŠKA 122 cm

Nářadí, které budete potřebovat: šroubovák + kombinované kleště

DŮLEŽITÉ: Neutahujte všechny spojovací prvky na doraz, dokud není dokončen poslední krok montáže.

1. Instalace nohou

Zarovnejte do roviny otvory s drážkou, spojte horní části nohou „A“ (7) se spodními částmi nohou „A“ (9) a část „B“ s „B“. Vrchní části nohou otočte po směru hodinových ručiček pro jejich zajištění.

2. Instalace stupaček

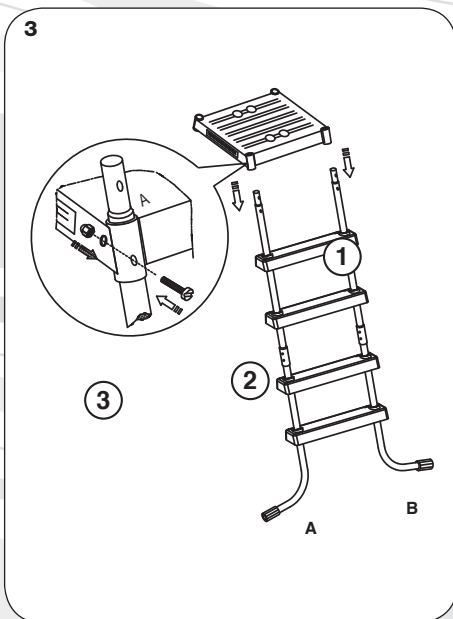
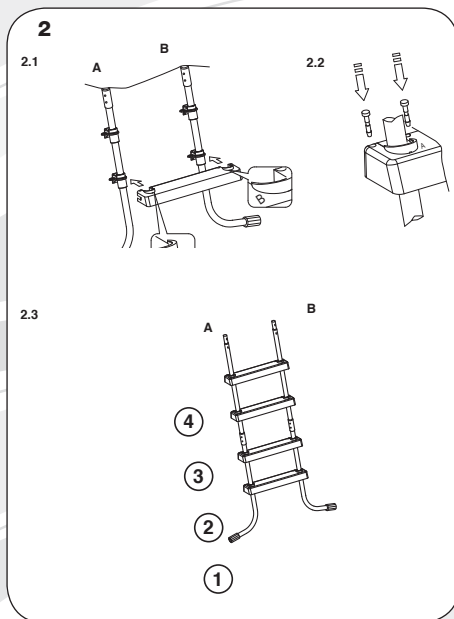
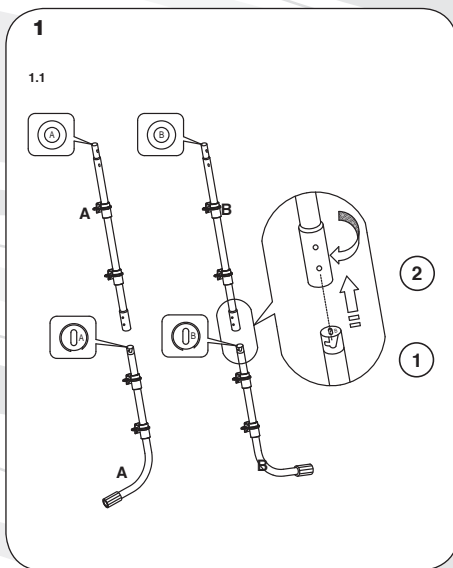
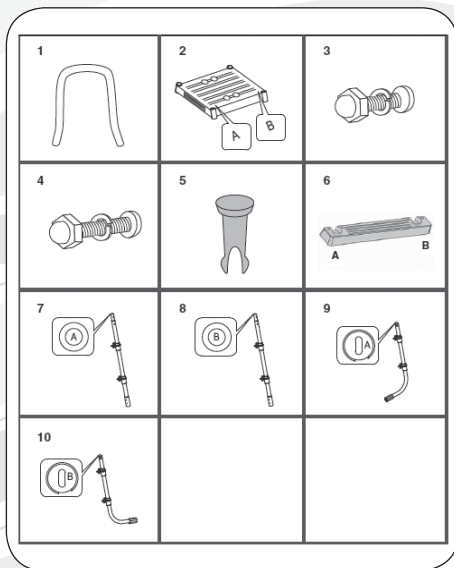
Nohy schůdků mají nainstalované objímky, na které se umísťují stupačky. Objímka má na zadní straně šípku směřující vzhůru. Nasuňte stupeň (6) na objímku po směru šípky na stupni. Ujistěte se, zda je zadní část stupačky v jedné rovině s objímkou. Pokud tomu tak není, je stupačka nainstalována vzhůru nohama.

DŮLEŽITÉ: Během montáže - noha „A“ pasuje do otvoru „A“ stupně, noha „B“ pasuje do otvoru „B“. Zatlačte jistící kolíky (5) do určených děr a zajistěte stupačku pevně ve správné poloze.

PŘEHLED MONTÁŽNÍCH DÍLŮ

| ČÍSLO POLOŽKY | POPIS | VELIKOST SCHŮDKŮ A PŘEHLED DÍLŮ | |
|---------------|--|---------------------------------|--------------|
| | | VÝŠKA 1,22 M | VÝŠKA 1,32 M |
| 1 | Vrchní zahnuté madlo | 2 | 2 |
| 2 | Vrchní plošina | 1 | 1 |
| 3 | Krátký šroub vrchní zahnuté madlo | 5 | 5 |
| 4 | Dlouhý šroub na vrchní plošinu | 5 | 5 |
| 5 | Jistící kolík | 26 | 34 |
| 6 | Stupeň | 6 | 8 |
| 7 | Horní část nohy (vylisované „A“ na záslepce) | 2 | 2 |
| 8 | Horní část nohy (vylisované „B“ na záslepce) | 2 | 2 |
| 9 | Spodní ohnutá část nohy (vylisované „A“ na záslepce) | 2 | 2 |
| 10 | Spodní ohnutá část nohy (vylisované „B“ na záslepce) | 2 | 2 |

Bazény, sauny, vířivé



vany, zastřešení

3. Instalace vrchní plošiny (postupně na každé straně)

Na horní části plošiny (2) vyhledejte označení „A“. Nasuňte otvor „A“ plošiny na nohu „A“, „B“ na „B“. Upevněte plošinu šrouby (4) jak je vyobrazeno na výkresu. **DŮLEŽITÉ:** V této fázi neutahujte šrouby napevno. Postupujte dle výkresu.

4. Instalace vrchního zahnutého madla

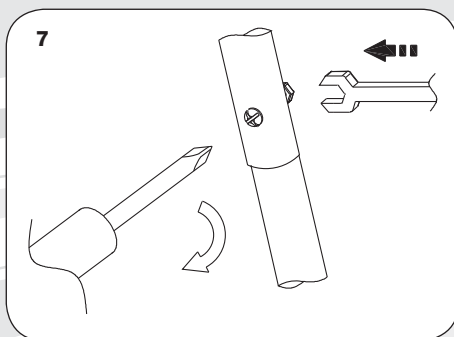
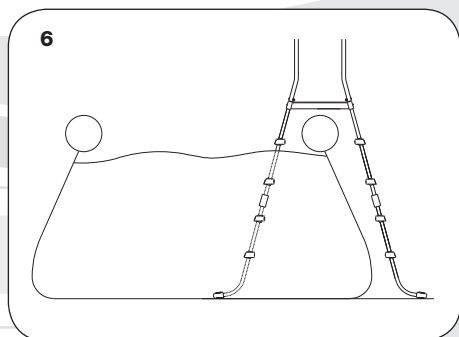
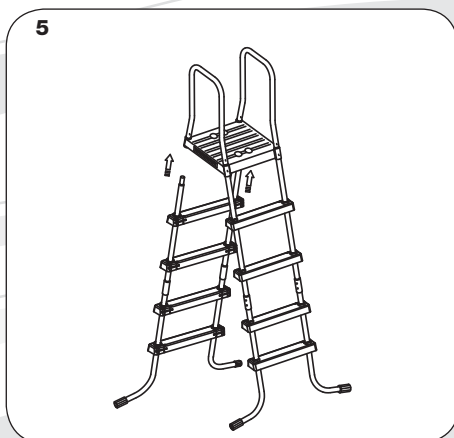
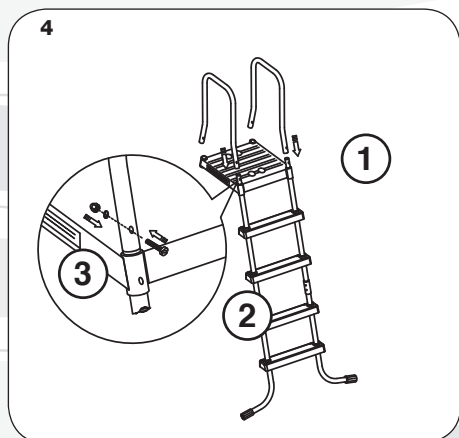
Nainstalujte vrchní zahnutá madla (1) na dosavadní konstrukci dle výkresu a spojte je šrouby (3).

DŮLEŽITÉ: Pro usnadnění montáže vrchního zahnutého madla na nohy schůdků a jeho hladkého nasunutí zatlačte na obě strany schůdků směrem dovnitř.

5. Dokončení montáže

Pevně dotáhněte všechny šrouby a z vrchu zatlačte na všechny stupačky, abyste se ujistili, že jsou zasunuty správně. Nyní jsou schůdky připraveny k použití.

USCHOVEJTE NÁVOD PRO PŘÍPAD OPĚTOVNÉ MONTÁŽE.



10. OŠETŘOVÁNÍ BAZÉNOVÉ VODY

1. ÚVOD

Křišťálově čistá voda je chloubou každého majitele bazénu. Pro její udržení je zapotřebí dodržovat několik základních pravidel. Tato pravidla jsou shrnuta na následujících stránkách této příručky.

2. UVEDENÍ BAZÉNU DO PROVOZU

Před každým napuštěním bazén pečlivě vyčistíte, to platí především při jeho odzímování. Poté jej napusťte vodou, zkontrolujte a uveďte do provozu filtrační zařízení. Změřte a upravte pH použitím patřičných přípravků podle návodu. Pokud použijete vodu z vodovodního řadu, můžete přejít přímo k prvotnímu zachlorování přípravkem Quick. Jestliže bazén napouštíte studniční vodou, doporučujeme po dvou hodinách aplikovat přípravek Minerál-, který vyváže z vody nežádoucí minerály (způsobují zabarvení vody a zákaly). Další den přidejte granulát Quick. Pokud přesto dojde k zelenému nebo hnědému zbarvení, je to pravděpodobně způsobeno vysokou koncentrací železa, manganu, resp. mědi, přidejte další dávku Minerál-. Následující den je vhodné zkontrolovat hladinu volného chloru, a pokud klesla pod 1mg/l, přidejte přípravek Chlor Stabil. Poté už lze přistoupit k pravidelnému dávkování přípravků pro průběžnou dezinfekci vody (7 Days Tabs, Minitabs nebo Triplex). Po celou dobu nechte filtrační zařízení v chodu.

3. ÚPRAVA VODY PO PRVNÍM OŠETŘENÍ

Otestujte vodu testovací soupravou, případně nechce vzorek otestovat v odborné laboratoři. V následující tabulce je uvedeno pořadí testů, doporučené hodnoty a případná opatření.

| Test | Doporučená hodnota | Nápravná opatření |
|------------------------------------|--------------------|---|
| pH | 6,8 - 7,2 | pH+ – zvýšení pH- – snížení |
| Kyselina kyanurová | 35 – 100 mg/l | Chlor Stabil – zvýšení Dopuštění vody – snížení |
| Železo, mangan, měď | < 0,1 mg/l | Minerál - |
| Chlor volný | 0,3 – 0,6 mg/l | 7 Day Tabs – zvýšení Chlor - – snížení |
| Chlor vázaný (pach po chloru) | max 0,3 mg/l | pro snížení hodnoty slouží superšokové přechlorování Shock Chlorem |
| Řasy | Podle vzhledu vody | šokové ošetření – Shock Chlor prevence i šok. ošetření –Algaestop, Super Shock |
| Vápníková tvrdost (studniční voda) | 180 – 250 mg/l | Minerál - – snížení |

4. PRŮBĚŽNÉ OŠETŘOVÁNÍ VODY

Pravidelně 1x týdně zkontrolujte pH a koncentraci chloru a upravte je na doporučené hodnoty. Tato opatření jsou nutná pro zajištění hygienické nezávadnosti vody. V období vysokých teplot a velkého zatížení bazénu doporučujeme měřit obě hodnoty 2x týdně.

4.1 Hodnota pH

Kyselost či zásaditost vodních roztoků vyjadřuje hodnota pH. Pohybuje se v rozsahu od 1 - 14. Neutrální roztok má pH 7. Nižší hodnoty vyjadřují kyselost, hodnoty vyšší zásaditost. Ideální hodnota pro bazény je 6,8 – 7,2 a dospělo se k ní mnohaletými zkušenostmi. pH vyšší než 7,6 vede k tvorbě různých minerálních zákalů, vodního kamene a jiných sraženin. Ve vodě se také zvyšuje obsah škodlivého vázaného chloru a voda je po něm intenzivně cítit. Naopak nižší pH způsobuje korozi kovových povrchů. Hodnota pH ovlivňuje rozpustnost a účinek všech přípravků na úpravu vody, proto je správné pH velmi důležité.

4.2 Zjišťování a úprava vody

Hodnotu pH zjišťujeme spolehlivými testery. Do vzorku vody se přidá chemikálie (tableta nebo roztok), která změní barvu vzorku. Porovnáním s barevnou stupnicí určíte hodnotu pH. Pokud je hodnota vyšší než 7,2, použijte přípravek pH-. Druhý den zjistíte stav znovu a pokud nebude hodnota v předepsaných mezích, postup opakujte. Pokud je hodnota nižší než 6,8, použijte přípravek pH+. Postupujte stejně jako u přípravku pH-.

4.3 Dezinfekce vody

Dezinfekce se používá pro vyčištění vody od mikroorganismů, které se dostávají do vody v průběhu celé sezóny. Koncentraci chloru proto měříme minimálně 1x týdně, při velkém provozu nebo v období horka i častěji. Před měřením vždy zkontrolujte, popř. upravte pH. Pro běžné chlorování doporučujeme používat přípravky 7 Days Tabs, Triplex nebo Minitabs. Jedná se o tablety, které se velmi pohodlně aplikují pomocí tzv. plováku (dávkovače chloru). Pokud klesne koncentrace chloru pod 0,3 mg/l, je nutné dodat dávku novou. Všechny tyto přípravky se při skladování musí chránit před vlhkostí!!!

4.3.1 Chlor volný

Volný chlor je nejúčinnější formou chloru přítomného ve vodě. Uvolňuje se do ní rozpuštěním chlorových přípravků pro dezinfekci. Jeho hodnotu je třeba udržovat v rozmezí 0,3-0,6 mg/l. Pokud teplota vody v bazénu překročí 28°C, udržujte koncentraci chloru v rozmezí 0,6-1,2 mg/l. Při koncentraci do 3mg/l není pro lidský organismus nijak dráždivý. Teprve jeho reakcí s organickými nečistotami (pot, moč) vzniká další forma chloru - chlor vázaný, který zapáchá, dráždí oči, pokožku a sliznice. Koncentrace volného chloru se měří pomocí kvalitního testeru (tablety nebo kapičky) a to metodou DPD1.

4.3.2 Chlor vázaný

Jak už bylo popsáno, chlor vázaný vzniká reakcí volného chloru s organickými nečistotami (hlavně potem, močí). Vyšší koncentrace vázaného chloru způsobuje dráždivost vody a nepříjemný zápach po chloru. Jeho odstranění se provádí pomocí tzv. superchlorace. To znamená, že je třeba do vody dostat 10x vyšší koncentraci chloru volného, než vázaného (pomocí přípravku Shock Chlor). Tím se vázaný chlor rozloží zpět na chlor volný a dusík, který z vody vyprchá.

4.3.3 Chlor celkový

Celkový chlor je součtem volného a vázaného chloru a měří se metodou DPD3.

4.4 Ztráty chloru způsobené UV zářením

Ultrafialová složka slunečního záření způsobuje ztráty chloru z vody venkovních bazénů. Použitím přípravku Chlor Stabil lze uspořit až 75% chloru. Přípravek obsahuje 100% kyselinu kyanurovou a je zcela rozpustný.

5. PRŮBĚŽNÉ OŠETŘOVÁNÍ BAZÉNU

Je nutné věnovat bazénu pravidelnou péči, zabráníte tak možnému poškození fólie a filtračního zařízení.

5.1 Čištění stěn bazénu

Na stěnách bazénu se usazují nečistoty (vodní kámen, prach, hmyz atd.), zvláště výrazné je to na úrovni hladiny vody. Tyto usazeniny podporují také tvorbu řas a zákalů. Před samotným čištěním snižte hladinu vody a používejte pouze doporučené přípravky např. Clear Gel. Nikdy nepoužívejte mýdlo nebo saponáty! Je možné je průběžně odstraňovat samočinnými automatickými nebo poloautomatickými čistícími stroji (vysavači, roboty).

5.2 Odstraňování hrubých nečistot

Nečistoty, které klesly ke dnu (písek, kamínky...) odstraníte smetením a odsátím nebo použitím permanentního magnetu na tyči. Nečistoty, které plavou na hladině nebo se volně vznášejí ve vodě denně odstraňujte pomocí sítěk. Všechny tyto nečistoty jsou živnou půdou pro mikroorganismy. Doporučujeme zakrývat bazén plachtou (krycí nebo solární). Ta také slouží ke snížení odparu vody a zvýšení její teploty.

nákup na internetu

5.3 Filtrace vody a provoz filtračního zařízení

Nežli začnete vodu ošetřovat chemickými přípravky, přesvědčte se, že filtrační zařízení správně funguje. Hadice a trubky musí být čisté. Čerpadlo musí být zalito vodou a vytlačovat silný proud vody. Písková filtrace musí obsahovat správné množství křemeliny nebo písku. V kartušových filtracích musí být vložka na správném místě, čistá a neporušená.

Přečtěte si pozorně informace dodávané výrobcem filtračního zařízení!

6. KAŽDOTÝDENNÍ ÚDRŽBA BAZÉNU

V průběhu sezóny byste měli nejméně 1x týdně propláchnout filtrační vložku (písek nebo kartuš). Pravidelně kontrolujte pH a volný chlor a velikost tablet v plováku. Některé řasy odolávají běžnému chlorování, proto používejte preventivně přípravek proti nárůstu řas Algaestop. Hodnoty chloru držte ve správných mezích pomocí přípravků Shock Chlor a Chlor-. Zároveň doporučujeme jednou týdně používat Vločkovač a Projasňovač, které zbaví vaši vodu jemného zákalu a zabrání jeho tvorbě.

7. ZÁKALY

Pokud používáte studniční vodu nebo má vaše voda příliš vysoké pH může dojít k jejímu zakalení vlivem kontaktu s chlorem, určeným k dezinfekci vody. V takovém případě se doporučuje používat jako první, a pak vždy pravidelně při dopouštění vody, přípravek Mineral-.

Pro počátek použijte dávku 100 ml na 10 m³ vody. Pokud je zákal způsobený nečistotami, které jste si do bazénu nanosili sami (např. zemina, barviva, mýdlo apod.) je vhodné použít Vločkovač, který na sebe naváže tyto částičky a ty potom klesnou ke dnu. Zde už je snadno odstraníte pomocí vysavače.

POZOR: Při nedodržení dávkování Vločkovače může dojít k zakalení vody samotným předávkováním tohoto prostředku, které nezmizí, dokud se Vločkovač nebude mít na co navázat. Je tedy paradoxně třeba bazén znečistit (např. zeminou), aby mohl být znovu čistý...

Kromě pravidelného používání Vločkovače doporučujeme jedenkrát za 1-2 týdny ošetřit vodu Projasňovačem, který vodě dodá jisku a „oživí“ ji.

8. ŘASY

Že se řasy zabydly ve vašem bazénu poznáte celkem snadno. Dno a stěny bazénu jsou mazlavé a kluzké, voda může páchnout a mívá zelenou (ale i červenou, nažloutlou nebo černou) barvu.

Již vzniklou řasu je vhodné zničit šokovou dávkou chloru, kterou do vody vnesete přípravkem Shock Chlor.

Pro prevenci proti nárůstu řas se používá přípravek Algaestop. Před samotným ošetřením bazénu Algaestopem upravte hodnotu pH na správnou úroveň (6,8–7,2). Filtrační zařízení nechte v chodu. Dávkujte 200 ml přípravku Algaestop na 10m³ vody v bazénu. Pokud se řasy drží na stěnách

a dně, použijte i přípravkem Super Shock. Při reakci obou složek tohoto přípravku dochází k uvolňování bublinek, které nečistoty strhávají ze stěn a vynášejí je na hladinu, kde se o ně už postará skimmer. Voda bude čistá a bez řas již za šest hodin po aplikaci.

9. OŠETŘENÍ VODY PŘED DOVOLENOU

Jestliže chcete po návratu z dovolené opět používat bazén bez toho, aby musel být čištěn nebo dokonce nově naplněn, je nutné před odjezdem upravit pH. Do dávkovače chloru dejte trojnásobné množství pomalurozpustných tablet. Přidejte Algaestop. Bazén překryjte krycí plachtou a zajistěte, aby filtrační zařízení bylo denně alespoň 4 hodiny v chodu. Po návratu opět zkontrolujte a upravte pH, koncentraci volného a vázaného chloru, v případě potřeby použijte Vločkovač a Projasňovač k odstranění drobných nečistot.

10. PŘEZIMOVÁNÍ

Po skončení koupací sezóny je třeba zajistit bazén na zimu. Jestliže bazén dobře zazimujete, ušetříte si práci při jarním uvedení do provozu.

Nejdříve vypusťte vodu až pod skimmer a zpětné trysky. Prohlédněte fólii, zda není děravá. Případné díry opravte soupravou na opravování fólie. Usazeniny a nečistoty na úrovni hladiny odstraňte pomocí přípravku Clear gel.

Odmontujte všechny odpojitelné hadice a ložte je na suchém místě. Do vody, která zůstala po částečném vypuštění přidejte přípravek Zazimovač a trojnásobnou dávku chloru. Zajistěte bazén proti rozpínavosti ledu, (např. vložení z poloviny naplněných PET lahví do vody).

Po zakrytí krycí plachtou je bazén připraven na zimu.

11. PŘÍPRAVKY CHLOROVÉ ŘADY AQUAMAR

- 7 DAY TABS** – Velké dezinfekční pomalurozpustné tablety pro průběžné udržování koncentrace chloru po použití chlor. granulátu Quick. Slouží jako protiporostový prostředek účinný proti řasám, plísním, bakteriím a virům.
- CHLOR TRIPLEX** – Víceúčelový přípravek k dezinfekci, zabránění vzniku řas a vysrážení nečistot. Po ponoření tablety do vody dochází k postupnému uvolňování chloru, zároveň k rozpouštění látky s algicidním účinkem a vločkovačem. Velké tablety.
- CHLOR SHOCK** – Krátkodobě a rychle zvyšuje koncentraci chloru, který ničí většinu druhů řas. Účinkuje též na bakterie a viry.
- ALGAESTOP** – Přípravek určený k prevenci proti růstu řas. Lze jím již narostlé řasy zničit. Je účinný též proti plísním, v menší míře proti bakteriím.
- VLOČKOVAČ** – Slouží k vysrážení zákalů, k projasnění vody a odstranění jemných mechanických nečistot z vody. Používat preventivně 1 x týdně a vždy po použití přípravku Shock.
- MINITABS** – malé dezinfekční pomalurozpustné tablety pro průběžné udržování koncentrace chloru po použití chlor. granulátu Quick. Slouží jako protiporostový prostředek proti řasám, plísním, bakteriím a virům.
- TRIPLEX MINI** – Víceúčelový přípravek k dezinfekci, zabránění vzniku řas a vysrážení nečistot. Po ponoření tablety do vody dochází k postupnému uvolňování chloru, zároveň k rozpouštění látky s algicidním účinkem a vločkovačem. Malé tablety.
- pH MINUS** – Slouží ke snížení hodnoty pH ve vodě. Při nesprávné hodnotě pH neúčinkují plnohodnotně ostatní použité přípravky. Ideální hodnota pH je 6,8 až 7,2.
- pH PLUS** – Slouží ke zvýšení hodnoty pH ve vodě. Při nesprávné hodnotě pH neúčinkují plnohodnotně ostatní použité přípravky. Ideální hodnota pH je 6,8 až 7,2.
- QUICK** – Chlorový granulát určený pro první zachlorování, umožňující rychle dodat potřebnou dávku chloru. Obsahuje stabilizátor chloru. Vhodný k průběžnému ošetřování vody a do automatických dávkovačů chloru.
- MINERAL** – Slouží k odstranění železa, manganu a jiných minerálů z vody. Snižuje tvrdost vody. Preventivní aplikace do studniční vody. Odstraňuje hnědé či zelené zabarvení vody způsobené přítomností kovů, projevující se po prvním zachlorování.
- SUPER SHOCK** – Superaktivní dvousložkový prostředek proti již narostlé řase. Bublinky stoupající k hladině a podél stěn bazénu strhávají a nabalují řasy na sebe a vynášejí je s sebou na hladinu. Zneškodněné řasy z hladiny odstraní skimmer.
- CLEAR GEL** – slouží k odstranění vápenatých usazenin na stěnách bazénů a k odstranění rezavých skvrn. Doporučuje se tímto přípravkem ošetřit stěny bazénu alespoň 1 x ročně, nejlépe na jaře před napuštěním bazénu.
- CHLOR MINUS** – rychle snižuje vysokou koncentraci chloru. Po použití šokových přípravků umožňuje v krátké době opětovné koupání.
- CHLOR STABIL ZAZIMOVAČ** – Snižuje ztráty chloru způsobené UV zářením. Dokáže uspořit až 75 % chloru.
- ZAZIMOVAČ** – Přípravek pro zazimování bazénu. Zpomaluje růst řas rostoucích při nízkých teplotách a snižuje možnost vzniku zákalů. Neslouží proti zamrznutí vody v bazénu!
- STARTOVACÍ SET** – Praktický set pro zahájení bazénové sezóny
- obsahuje Triplex Mini, Chlor Shock, Ph-, zdarma Tester
- PROJASŇOVAČ** – Nový, vysocoúčinný vločkovač s projasňujícím efektem

12. PÍSKOVÁ FILTRACE PROSTAR 4

PÍSKOVÁ FILTRACE PROSTAR 4

Příroda umí zázraky – použili jsme její nápad.

Princip přírodního filtrování přes pískovou náplň nabízí jednoduchou, časově nenáročnou a velmi účinnou možnost, jak si užívat bazénu bez zbytečných starostí. Představujeme vám ProStar 4, nejprodávanější pískovou filtraci posledních tří let. Byla konstruována tak, aby její výbava splňovala ty nejnáročnější požadavky.

Od teď pro vás bude bazén jen radost.

Technická charakteristika:

- pro všechny bazény do velikosti 20 m³ vody
- výkon 4 m³/h
- šesticestný ventil
- hrubý předfiltr
- hadicové koncovky 32 / 38mm
- tlakoměr
- moderní design



13. SÓLÁRNÍ PROGRAM MARIMEX EKOSUN

SOLÁRNÍ OHŘEV PYRAMIDA

Spiralově vedená konstrukce zajišťuje výbornou výhřevnost a úsporu místa. Mezi jeho největší výhody patří možnost napojení i k těm nejmenším bazénům s kartušovou filtrací od průtoku $2\text{m}^3/\text{h}$.



SOLÁRNÍ OHŘEV SLIM

Panelový solární ohřev je vhodný pro nadzemní i zapuštěné bazény. Je znám svou velmi vysokou a rychlou výhřevností každého bazénu.



SOLÁRNÍ SPRCHA DUO

Solární sprcha Duo splňuje ty nejnáročnější požadavky vyšší kategorie. Dvoudílná konstrukce o objemu 17 litrů funguje jako solární kolektor. Součástí sprchy je páková baterie a velká sprchovací hlavice.



SPRCHA SOLÁRNÍ SUNNY

Kruhový podstavec slouží zároveň jako solárním zásobníkem pro ohřev vody o objemu 7 litrů. Výhodou solární sprchy Sunny je tzv. směšovač pro regulaci teploty vody.



SOLÁRNÍ PLACHTA

Solární plachty se používají v letním období a mají více funkcí. Brání spadu nečistot do bazénu, přehřívají bazénovou vodu a navíc teplotu ohřáté vody udržují.



REGULAČNÍ VENTIL

Kulový ventil pro vypínání a zapínání solárního ohřevu.



www.marimex.cz



MARIMEX CZ
BAZÉNY A ZASTŘEŠENÍ • VÍRIVÉ BAZÉNY • SAUNY

...možná relaxace!

Nová nabídka
Začínáte jako začít?
Email
Heslo
Přihlásit

ÚVOD
PORADNA
ZÁKAZNICKÉ CENTRUM
VŠE O NÁKUPU
O NÁS
AKTUALITY
KONTAKT

Proč bazény Marimex?

Marimex prodává bazény již 18 let. Zbudili a instalovali v celém světě a relaxačních technologií uspokojily potřeby každého nejen u nás, ale i v zahraničí. Stačí vynekat koupel a odpočinout. Náš odborník jistě vše připravíme vám poradit.

- ✓ Doprava za 1 Kč při koupi bazénu
- ✓ Bezpečná ať už
- ✓ Nášim odborníkem bazén
- ✓ instalovaní vlnití, deflazovat dutáče
- ✓ Cenaťe nejvyšší cen na bazén
- ✓ JAKO
- ✓ Nášimě velice výhodně splátky

Kódk. 0ks | 0 Kč

Nadzemní bazény



Solární program Ekosun



Bazénová filtrace



Vířivky



Infrasauny



Čištění bazénů a vody



Bazénové příslušenství



Zastřešení bazénů



Letní slevy v plném proudu!

50%
40%
60%
20%

KŘIŠŤALOVÁ LUPA 2011 Hlasujte pro náš web v ceně Českého internetu

Marimex doporučuje:

Solární ohřev Paramida 1m



3 200 Kč
sleva 21%
2 980 Kč s DPH

Paramida 1 x 1



6 900 Kč
sleva 10%
6 210 Kč s DPH

Bazén Tampa Ocean 2,05x3,75m, barbit, filtrace + hračky



1 800 Kč
sleva 15%
1 530 Kč s DPH

Revolution:

At Váš oc. anebče
Zapíše svůj email a získáte předlet o novinkách a výbojích artikch.
Ochrana osobních údajů

Aktuality

08.08.2011 - Podpořte Marimex.cz v Křišťalové lupě

Soudíme o cenu Českého internetu

04.08.2011 - Získáte s Marimexem roční předplatění MF ČMSZ ZAMARAS

Odpovězte si zboží nad 3000 Kč a získáte roční předplatění MF ČMSZ

03.08.2011 - Letní slevy v Marimex!

Nakupujte u nás po celý srpen až s 60% slevou

© 2011 Marimex CZ s.r.o.

Tel: +420 241 727 740 | e-mail: info@marimex.cz
Můžete nás i kontakt

JAKO ČESKÝM PŘÍRODĚM ZAJÍMÁME APER

APER

ČESKÝM PŘÍRODĚM ZAJÍMÁME APER

ČESKÝM PŘÍRODĚM ZAJÍMÁME APER

MARIMEX CZ
BAZÉNY A ZASTŘEŠENÍ • VÍRIVÉ BAZÉNY • SAUNY

Libušská 264, Praha 4
Infolinka: 241 727 740
E-mail: info@marimex.cz
Návod 2012

www.marimex.cz